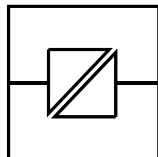


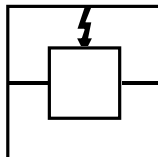
LD-01 AC
LD-01 DC

MANUEL D'INSTALLATION

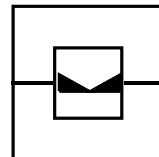
6154-2401



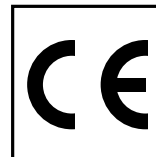
Galvanic
Isolation



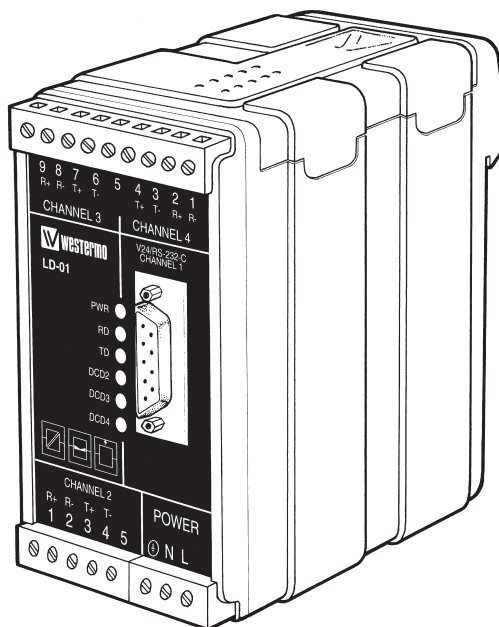
Transient
Protection



Balanced
Transmission



CE
Approved



Modem Partage Ligne

 **westermo**[®]
www.westermo.fr

AUDIN Composants & système d'automatisme

7 bis rue de Tinquex 51100 REIMS - France

Tel. 03 26 04 20 21 • Fax 03 26 04 28 20 • <http://www.audin.fr> • E-mail info@audin.fr

[®]
WESTERMO

Spécifications du LD-01

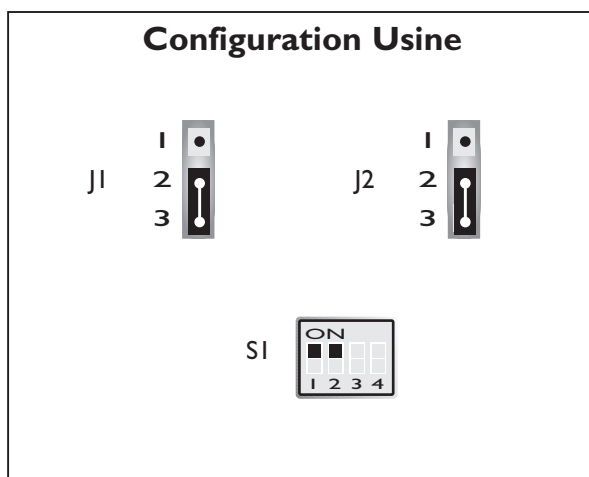
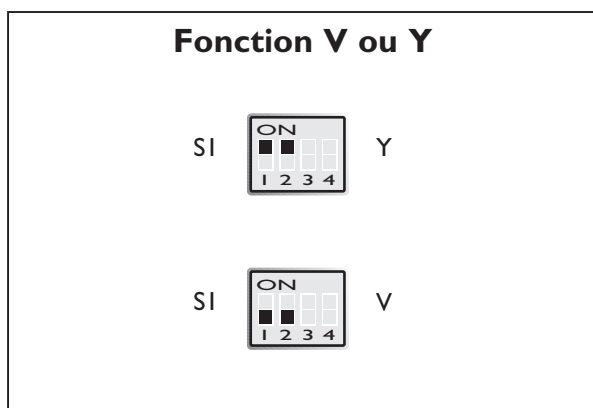
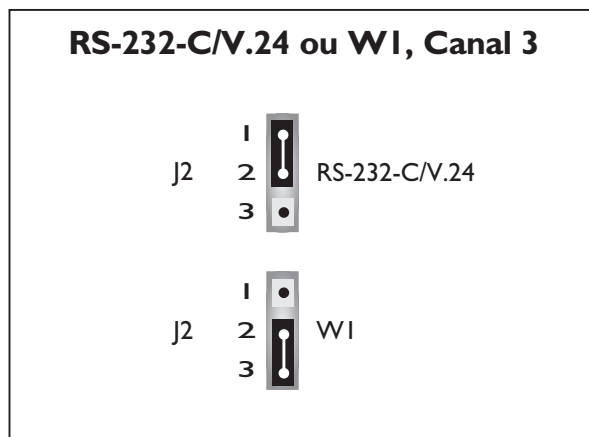
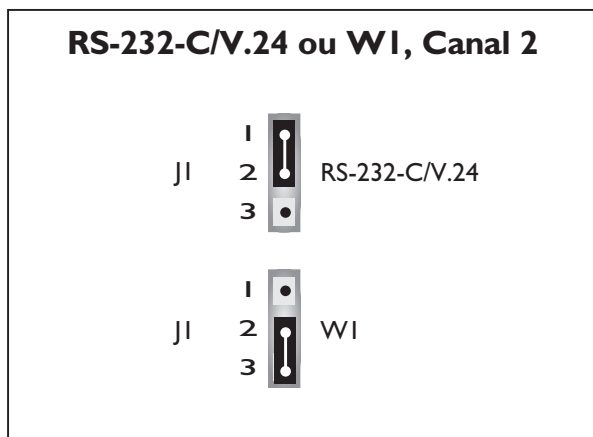
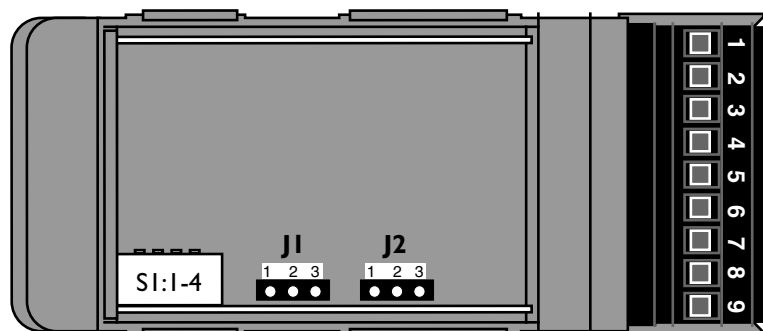
Transmission	Asynchrone, full/half duplex ou simplex
Interface 1	EIA RS-232-C/V.24. fixe sur canal 1, configurable sur canaux 2 et 3.
Interface 2, (WI)	10 mA boucle de courant équilibrée, fixe sur canal 4, configurable sur canaux 2 et 3.
Connexion	Canal 1 : Sub-D femelle 9 points Canal 2 : Bornier à vis 5 positions Canal 3 ,4 : Bornier à vis 9 positions
Vitesse transmission	Débit de données jusqu'à 38,4 Kbits/s
Indicateurs LED	Power Canal 1 : RD, TD Canal 2 – 4 : DCD
Isolation	Isolation galvanique avec opto-coupleur (Interface 2) et transformateur. (alimentation) Interface 1 Isolation de l'alimentation uniquement
Tension d'isolation	1 500 V
Protection surtension	Secteur : Tension de claquage 430 V à 230 V AC et 230 V à 115 V AC * Tension de claquage émetteur 15 V, récepteur 5,8 V Surcharge instantanée 0,6 kW pour 1 ms
Alimentation	115 V*/230 V AC 48 – 62 Hz +15/–10%
Fusible	100 mA rapide 5x20 mm
Consommation	Max 4 VA à 115 V*/230 V AC
Gamme température	5–50°C température ambiante
Humidité	0–95% RH non condensé
Dimension	55x100x128 mm (LxHxP)
Poids	AC 0,5 / DC 0,3
Fixation	Sur rail DIN 35 mm

* LD-01 115 V AC seulement

Configuration Micro-interrupteurs

Le LD-01 peut être adapté à différents type de fonctionnement à l'aide de la configuration des micro-interrupteurs. On accède aux micro-interrupteurs en enlevant le capot supérieur.

ATTENTION !
Ne pas ouvrir sous tension



SWI :3 et 4 non utilisés
 Se reporter à la description fonctionnelle

Connexions

Connexion RS-232-C/V.24


Direction DCE	RS-232-C/V.24			ITU-T Circuit N°	Description
	Canal 1	Canal 2	Canal 3		
○	1	4	6	109	DCD/Data Carrier Detect
○	2			104	RD/Received Data
I	3			103	TD/Transmitted Data
I	4			108/2	DTR/Data Terminal Ready
-	5	5	5	102	SG/Signal Ground
○	6			107	DSR/Data Set Ready
I	7			105	RTS/Request To Send
○	8			106	CTS/Clear To Send
NC	9				

I=Input (Entrée) ○= Output (sortie), Le LD-01 est un DCE (Data Communication Equipment)
NC= Non connecté.

□ = les signaux sont reliés entre eux.

Connexions Alimentation (AC)

(Bornier à vis détachable 3 positions)

Bornier N°	Alimentation
N L	115 V*/230 V Tension Alternative
	Terre de protection

* LD-01 115V only

Boucle de courant 10 mA équilibrée WI

Direction	Boucle de courant 10 mA équilibrée			Nom du Signal
	Canal 2	Canal 3	Canal 4	
Réception	1	9	2	R+
Réception	2	8	1	R-
Emission	3	7	4	T+
Emission	4	6	3	T-
	5	5	5	Blindage*

* Si on utilise un câble blindé, connecter le blindage uniquement à une extrémité afin d'éviter les retours de courant de terre.

Vitesse de transmission (Boucle de courant ± 10 mA équilibrée)

Câble 42 pF/m 0,3mm ²	Vitesse de Transmission bit/s						
	600	1200	2400	4800	9600	19200	38400
	18000m	12000m	8000m	5000m	2500m	1000m	500m

LD-01 DC

Caractéristiques

Tension d'alimentation 12–36 V DC, 36–55 V DC*

Consommation 3 W Max

Isolation 1 000 V

Fusible FI 1,6 A rapide 5x20 mm

* LD-01 DC, 36–55 V DC seulement

Toutes les autres caractéristiques sont identiques au LD-01 AC

Configuration Micro-interrupteurs

Identique à celles du LD-01 AC

Connexions

Identique au LD-01 AC sauf pour l'alimentation

Connexion N°	Alimentation
1	Tension +
2	Tension –

Conseils Pratiques

Le LD-01 possède 4 canaux. Le canal 1 possède une interface RS-232 et les canaux 2 et 3 peuvent être configurés séparément en RS-232/V.24, ou bien en connexion WI (boucle de courant équilibrée 10 mA). Le canal 4 possède une interface WI uniquement. Dans une architecture multipoint, le LD-01 permet de partager la ligne et de réitérer le signal sur chacun des canaux. Le nombre maximum d'unités connectées en série est de 14 .

Le canal commun (N°1) est configuré en DCE (Data Communication Equipment). La plupart des imprimantes, PC et terminaux sont de type DTE (Data Terminal Equipment). Plusieurs recommandations pour la réalisation du câble sont fournies ci-dessous.

Si certains problèmes surviennent durant la configuration du LD-01, l'état des indicateurs LED sera utile.

- PWR: L'unité est alimentée
- RD channel 1: Des données sont transmises depuis le canal 1
- TD channel 1: Des données sont reçues sur le canal 1
- DCD channel 2: Indique que WI est connecté au canal 2
- DCD channel 3: Indique que WI est connecté au canal 3
- DCD channel 4: Indique que WI est connecté au canal 4

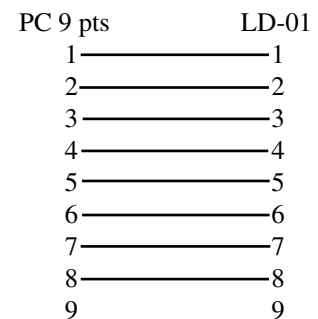
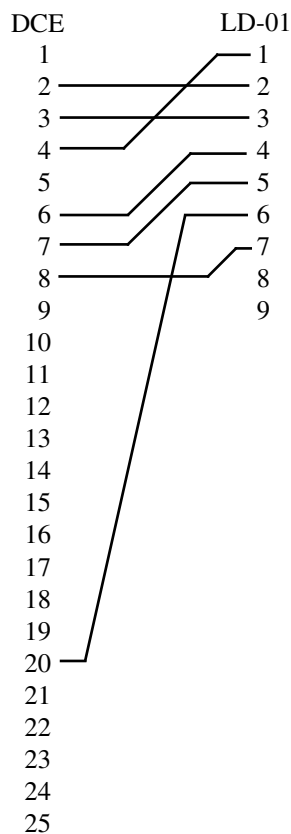
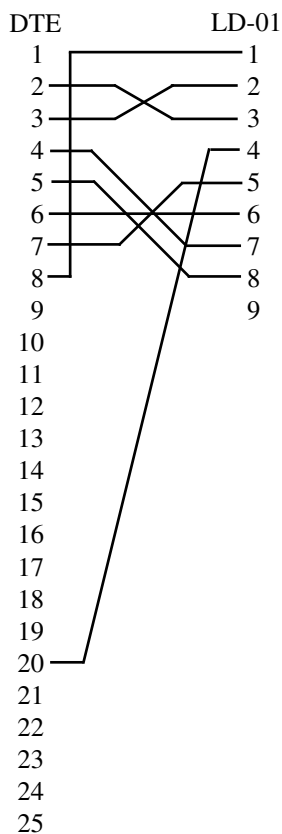
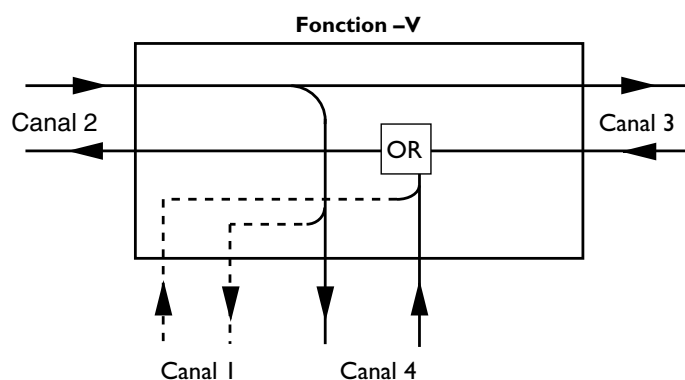
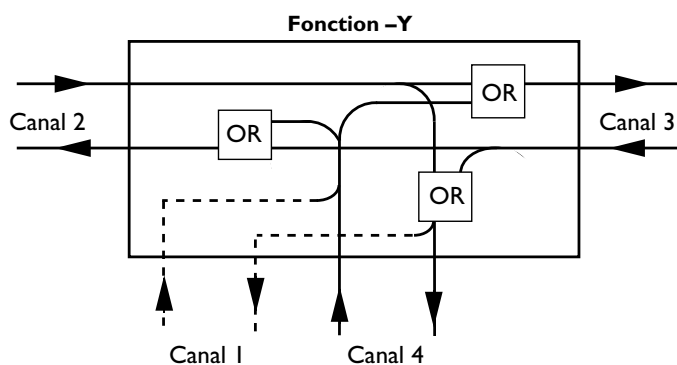


Diagramme Simplifié



Communication entre le maître et les esclaves



Communication entre toutes les unités connectées

Westermo Teleindustri a des distributeurs dans de nombreux pays,
Contactez nous pour plus d'informations

