

(a) Description

The Spartan is a positive mode, tongue operated interlock switch with guard locking. It locks the guard closed until the machine power is isolated and ensures that the machine remains isolated whilst the guard is open. In operation (machine running), the Spartan locks the guard closed until a signal is applied to the internal solenoid. When the solenoid is energised the actuator is released and the guard door can be opened. There are three manual release points which can be operated by the Resistorx bit (supplied) or a manual/personnel key which can be ordered separately. When the key has been used to manually unlock the guard, the safety contacts will be open, thus preventing start up of the machine.

Beschreibung

Der SPARTAN ist eine Sicherheitszuhaltung mit getrenntem Betätiger. Die Schutztür wird zugehalten, bis die Maschine abgeschaltet wird. Diese bleibt abgeschaltet, solange die Schutztür geöffnet ist. Im Betrieb (Maschine läuft) hält der SPARTAN die Maschine zu, bis eine Spannung an den internen Elektromagneten angelegt wird. Wenn der Elektromagnet aktiviert wird, kann die Schutztür geöffnet werden. Es sind drei Hilfsentriegelungspositionen vorgesehen, welche mit einem TORX-Bit oder einem persönlichen Schlüssel (separat zu bestellen) betätigt werden können. Wenn der Schlüssel zur manuellen Entriegelung benutzt wurde, sind die Öffnerkontakte offen und die Maschine kann nicht anlaufen.

Description

Le Spartan est une gâche électromagnétique de sécurité à fonctionnement positif. Elle verrouille en position fermée la porte d'une machine tant que l'alimentation n'est pas coupée et assure le non démarrage de celle-ci pendant que la porte est ouverte. En place & machine tournante, le Spartan maintient la porte fermée jusqu'à ce qu'un signal électrique soit appliqué aux bornes du solénoïde. Quand le solénoïde est alimenté, la porte peut s'ouvrir. Le Spartan dispose de 3 points d'ouverture manuelle qui peuvent être actionnés par un tournevis de sécurité ou une clé personnelle spécifique fournie séparément. En cas d'ouverture manuelle pour déverrouiller le protecteur, les contacts de sécurité sont ouverts et évitent ainsi tout démarrage intempêtif de la machine.

(b) Installation Instructions

Einbauanleitung

Notice D'installation

RETAIN THESE INSTRUCTIONS

Installation must be in accordance with the following steps and must be carried out by suitably competent personnel.

This device is intended to be part of the safety related control system of a machine. Before installation, a risk assessment should be performed to determine whether the specifications of this device are suitable for all foreseeable operational and environmental characteristics of the machine to which it is to be fitted.

At regular intervals during the life of the machine check whether the characteristics foreseen remain valid and inspect this device for evidence of accelerated wear, material degradation or tampering. If necessary the device should be replaced. Guardmaster cannot accept responsibility for a failure of this device if the procedures given in this sheet are not implemented or if it is used outside the recommended specifications in this sheet. The interlock is not to be used as a mechanical stop.

Guard stops and guides must be fitted. Exposure to shock and/or vibration in excess of those stated in IEC 68 part: 2-6/7 should be prevented.

Adherence to the recommended inspection and maintenance instructions forms part of the warranty.

DIESE ANLEITUNG AUFBEWAHREN

Die Montage ist entsprechend den folgenden Schritten durchzuführen.

Diese Vorrichtung ist als Teil eines sicherheitsrelevanten Kontrollsystems einer Maschine beabsichtigt. Vor der Installation sollte eine Risikobewertung zur Festlegung dessen erfolgen, ob die Spezifikationen dieser Vorrichtung für alle vorhersehbaren betrieblichen und umweltbezogenen Eigenschaften der jeweiligen Maschine geeignet sind, an der sie installiert werden soll.

Zu regelmäßigen Abständen während der Lebensdauer der Maschine ist zu überprüfen, ob die vorgesehenen Eigenschaften weiterhin gültig sind, und ob Anzeichen von vorzeitigem Verschleiß, Materialermüdung oder unbefugten Eingriffen erkennbar sind. Falls erforderlich, sollte die Vorrichtung ausgetauscht werden. Guardmaster kann keinerlei Verantwortung für ein Versagen dieser Vorrichtung übernehmen, wenn die in diesem Datenblatt gegebenen Verfahrensweisen nicht implementiert wurden, oder wenn sie außerhalb der auf diesem Schriftblatt empfohlenen Spezifikationen verwendet wird. Der Sicherheitsverriegelungsschalter darf nicht als mechanische Arretierung benutzt werden.

Schutztürarretierungen und Führungen sind vorzusehen. Eine Aussetzung an Stoßbelastungen und/oder Vibrationen, die überhalb den in IEC 68, Teil 2-6/7 angegebenen Werten liegen, sollte verhindert werden. Die Einhaltung der empfohlenen Inspektions- und Wartungsvorschriften formt Teil der Garantie.

GARDEZ EN MEMOIRE CES INSTRUCTIONS

L'installation dev ra suivre les étapes suivantes et sera effectuée par du personnel compétent et qualifié.

Ce dispositif a été conçu pour être inséré dans le système de commande de sécurité d'une machine. Préalablement à l'installation, une évaluation des risques doit être effectuée afin d'établir si les spécifications de ce dispositif sont appropriées pour toutes les caractéristiques de l'application et du milieu d'utilisation de la machine sur laquelle il sera monté. Au cours de la durée de vie de la machine, on doit vérifier, à des échéances régulières, que les caractéristiques prévues sont toujours valables et inspecter ce dispositif pour relever des traces éventuelles d'usure rapide, de dégradation des matériaux ou de manipulations non autorisées. Si nécessaire, remplacer le dispositif. Guardmaster décline toute responsabilité pour la défaillance de ce dispositif si les procédures spécifiées dans la présente notice n'ont pas été exécutées ou si le dispositif est utilisé hors des spécifications préconisées dans la présente notice. Ne pas utiliser le dispositif de verrouillage comme une butée mécanique. Des butées de porte de protection et des guides doivent être installés. On doit éviter l'exposition à des chocs et/ou à des vibrations supérieures aux spécifications de la norme IEC 68 part: 2-6/7. L'observation des instructions pour les opérations de contrôle et d'entretien recommandées fait partie de la garantie.

Deutsch / Français

(d) TORX-Bit zur Hilfsentriegelung benutzen. Dieser darf nur autorisierten Personen verfügbar sein.

Utilisez l'outil de sécurité fourni pour le déverrouillage manuel. A mettre à disposition de la personne responsable uniquement.

(e) Betätiger mit einem TORX-Bit an einer der manuellen Entriegelungspositionen vom Schalter lösen.

Betätiger herausziehen.

Entriegelungsmechanismus in Verriegelungsstellung zurückdrehen. Falls Endkappe umgesetzt werden muß, Rastvorrichtung abnehmen.

Déverrouillez la broche du boîtier à l'aide de l'outil de sécurité sur un des trois points prévus à cet effet. — Retirez la broche. — Tournez la tête pour mettre l'entrée de broche dans la position choisie. — Si le kit de maintien n'est pas dans la bonne position, démontez-le et positionnez-le correctement en fonction de l'entrée de la broche.

(f) Endkappe für benötigte Einführungsposition umsetzen.

Positionnez la tête par rotation suivant l'entrée de la broche.

(g) Endkappe wieder aufsetzen. Falls dies nicht getan wird, erlischt unsere Funktionsgarantie.

Remplacez le kit de maintien. Un mauvais montage annule la certification.

(h) Verschlusskappe / Cache

(j) Der Betätiger muß mittig und in Achsrichtung in die Öffnung eintreten. La broche doit être centrée dans l'axe et en ligne.

(k) Anschlag/ Stop

(d) Use Resistorx bit for emergency manual release. To be accessible only to authorised personnel

(e) Unlock actuator from switch by using resistorx bit in one of the manual release points. Withdraw the actuator. Return the release point to the locked position. If configuration of the end cap is required, remove the catch assembly.

(f) Configure end cap for required actuator entry position.

(g) Re-fit catch assembly. Failure to do so will invalidate the certification.

(h) PLUG

(i) Actuator should enter the aperture centrally and in-line.

(k) STOP

160mm min.

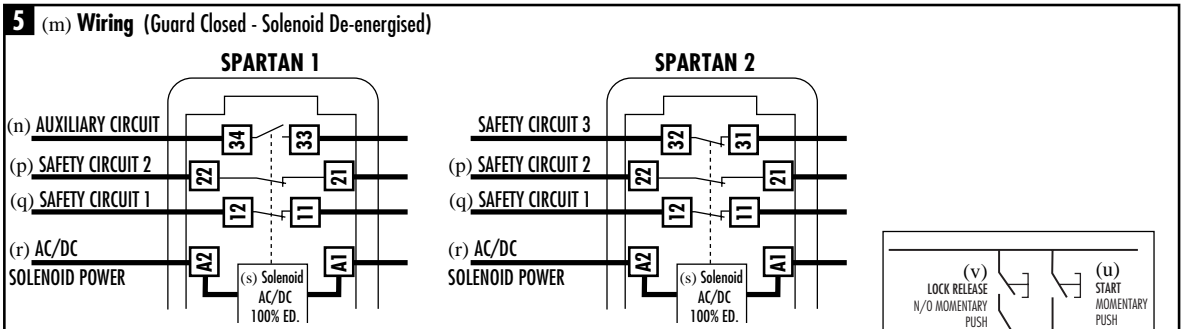
250mm min.

≥ 1mm

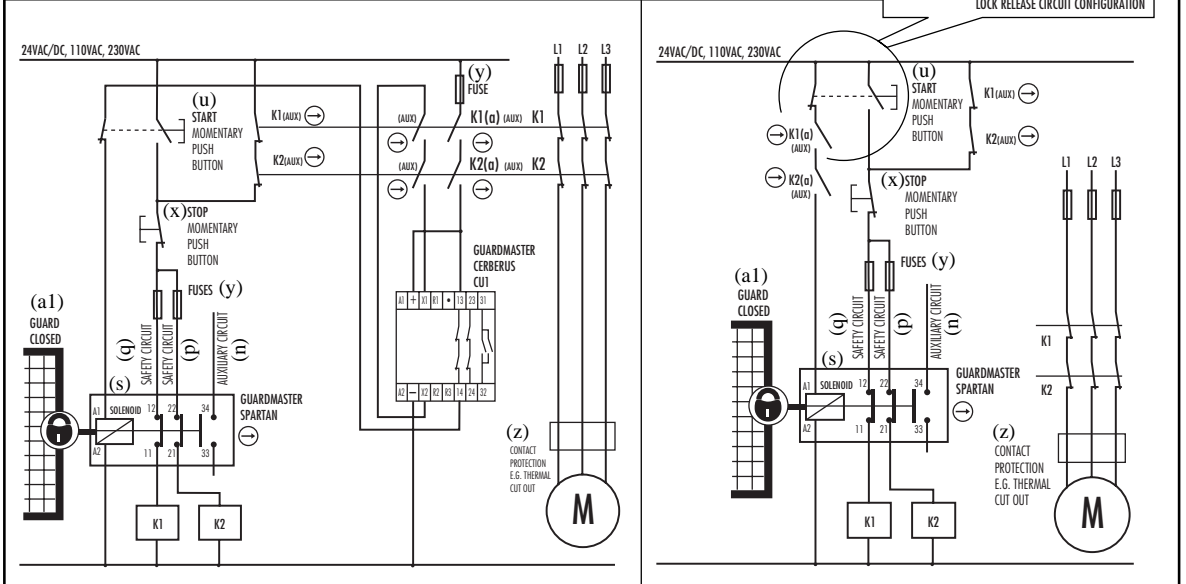
- (m) Anschlüsse
(Schutztür geschlossen - Spule stromlos).
Câblage
(porte fermée - Solénoïde non alimenté)
- (n) Schließerkontakt. / *Circuit auxiliaire.*
- (p) Öffnerkontakt 2. / *Circuit de sécurité 2.*
- (q) Öffnerkontakt 1. / *Circuit de sécurité 1.*
- (r) AC/DC-Spulenversorgung.
Alimentation solénoïde AC/DC.
- (s) Spule. / *Solenoid.*
- (t) Anwendungsbeispiele Stromkreis für aufenden Motor gezeigt Anmerkung: Bei Maschinen mit Nachlauf sollte der SPARTAN in Verbindung mit einer Guardmaster-Zeitverzögerung CU1 oder einem Stillstandswächter CU2 eingesetzt werden.

Exemples de circuits Les circuits sont montrés moteurs tournants
NOTE : Pour l'utilisation du Spartan sur des machines avec inertie mécanique, il est nécessaire d'utiliser une temporisation de sécurité CU1 ou un détecteur d'arrêt mouvement CU2.

- (u) START-Taster
Démarrage par bouton poussoir
- (v) Entriegelungs-Taster
Déverrouillage N/O par bouton poussoir.
- (w) Alternative für START/Entriegelungskreis
Configuration démarrage / déverrouillage alternatif.
- (x) STOP-Taster
Ouverture par bouton poussoir
- (y) Sicherung. / *Fusibles.*
- (z) Schutzbeschaltung (z.B. thermisch)
Disjoncteur / Protection thermique.
- (a1) Schutztür geschlossen. / *Porte fermée.*
- (b1) Reset / *Réarmement.*

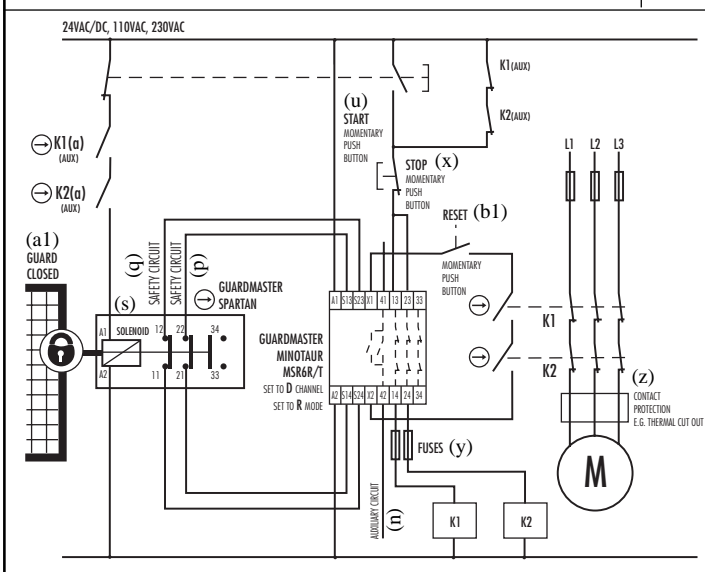


(t) **Application circuit examples**
Circuits shown with motor running. NOTE: For use on machines with overrun characteristics the Spartan may need to be used in conjunction with a Guardmaster CU1 timer unit or a CU2 stopped motion sensor.

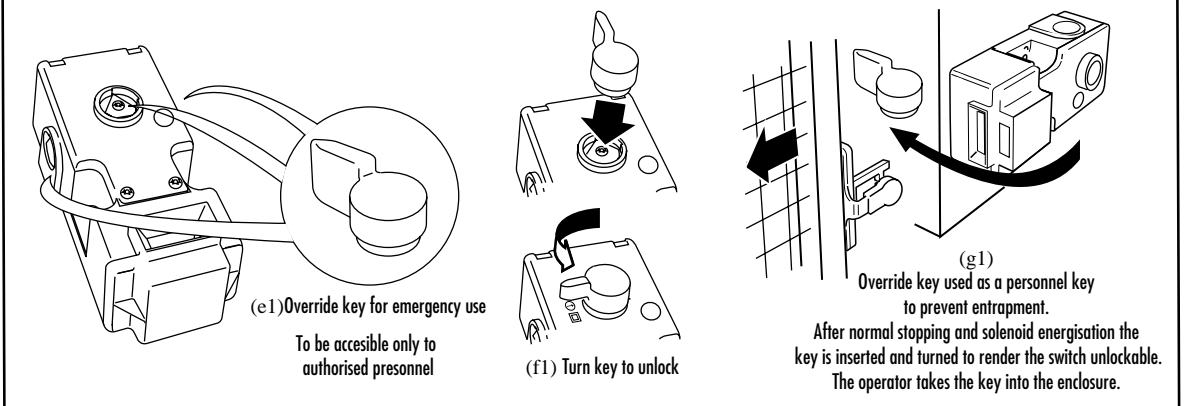


- (d1) Option: Schlüssel zur Hilfsentriegelung oder als persönlicher Schlüssel zum Verhindern des Einschließens des Bedieners.
Utilisez la clé en option pour réarmer manuellement l'appareil, ou comme clé personnelle pour ne pas enfermer l'opérateur dans la zone à risque.

- (e1) Entriegelungsschlüssel zur Hilfsentriegelung Darf nur autorisierten Personen zugänglich sein
Clé de déverrouillage pour intervention d'urgence. Doit être accessible uniquement par une personne responsable
- (f1) Zum Entriegeln Schlüssel drehen.
Tournez la clé pour déverrouiller.
- (g1) Als persönlicher Schlüssel zum Verhindern des Einschließens des Bedieners. Nach normalem Stop der Maschine und Spulenaktivierung wird der Schlüssel eingesteckt und gedreht. Der Schalter kann dann nicht verriegeln. Der Bediener nimmt den Schlüssel in die Umzäunung mit.
La clé de déverrouillage peut être utilisée pour éviter l'emprisonnement. Après un arrêt normal, le solénoïde est alimenté et la clé est tournée pour interdire le verrouillage de l'appareil. L'opérateur conserve la clé avec lui pour rentrer dans l'enceinte.



7 (d1) Use of optional key for emergency manual release and as personnel key to prevent operator entrapment.



6

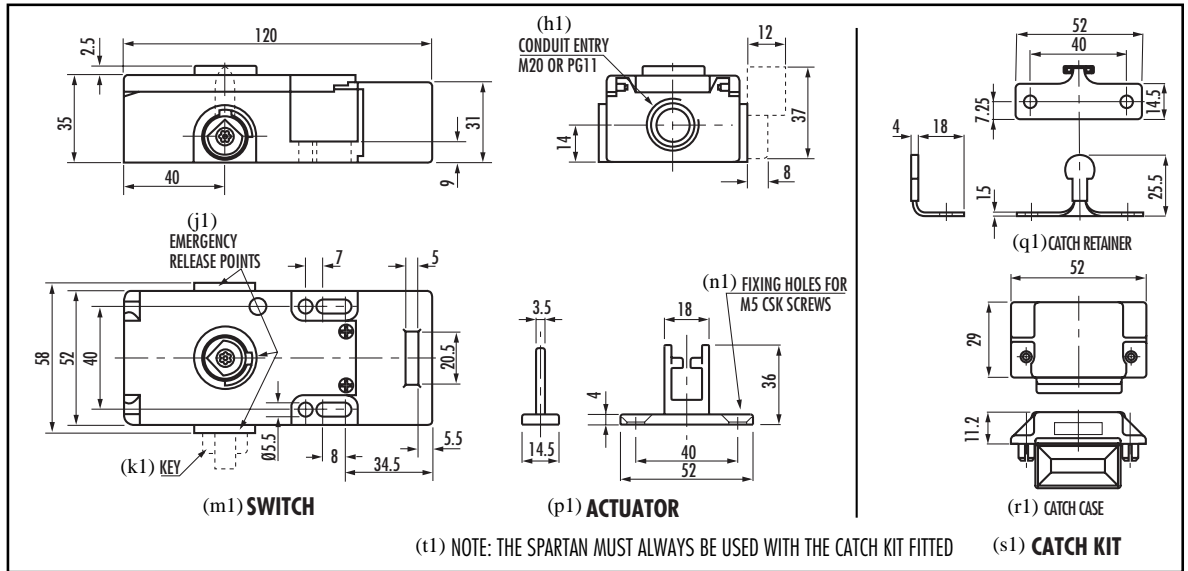
(c1) Check that the guard remains locked until the machine is in a safe condition.

Prüfen, ob die Schutztür bis zum Maschinenstillstand verriegelt bleibt.

Verifiez l'arrêt complet des mouvements dangereux avant l'ouverture du protecteur.

German / French

- (h1) Leitungseinführung. / Presse-étoupe.
 (j1) Hilfsentriegelungsstellen.
 Points d'ouverture d'urgence.
 (k1) Schlüssel / Clé.
 (m) Schalter. / Interrupteur.
 (n1) Befestigung mit M5-Senkschrauben.
 Trous de fixation.
 (p1) Betätiger. / Broche.
 (q1) Rastklinke. / Crochet.
 (r1) Gehäuse. / Boîtier d'accrochage.
 (s1) Rastvorrichtung. / Kit de maintien.
 (t1) Der SPARTAN muß immer mit der Rastvorrichtung benutzt werden
 NOTE/ Le Spartan doit toujours être utilisé avec un kit de maintien.



(m1) Technical Specifications

Conforming to standard	EN 1088, EN 60947-5-1, EN 292, EN 60204-1
Safety contact	2N/C (Spartan 1) 3N/C (Spartan 2)
Utilisation cat.	AC 15
a.c. (Ue)	500V 250V 100V
(Ie)	1A 2A 5A
d.c.	250V/0.5A 24V/2A
Max. switched current/voltage/load	500V / 500VA
Thermal current (Ith)	10A
Min. current	5V 5mA DC
Safety contact gap	>2mm
Rtd. insulation voltage	500V
Rtd. impulse withstand voltage	2500V
Auxiliary contacts	1N/O (Spartan 1)
Pollution degree	3
Max. actuation speed	160mm/second
Max. actuation frequency	1 cycle/second
Case material	UL Approved glass filled polyester
Actuator material	Stainless steel
Protection	IP 67
Conduit entry	1 x M20 or 1 x Pg 11
Operating temperature	-10°C to 60°C
Fixing	2 x M5
Mounting	Any position
Mechanical life	1 x 10 ⁶ (min)
Electrical life	1 x 10 ⁶ (min)
Weight	260g
Colour	Red
Cleaning	May be steam cleaned
Max. holding force	1200N
Min. operating radius	160mm
Lid indication	Solenoid energised - LED or neon
Power supply	24VAC/DC, 110VAC, 230VAC (solenoid)
Solenoid power	Typically 7W 100% ED
Note: The safety contacts of the Guardmaster switches are described as normally closed (N/C) i.e. with the guard closed, actuator in place (where relevant) and the machine able to be started.	

Technische Daten

Normen	IEC 947-5-1, EN 1088, DIN EN 292, DIN EN 60204-1
Gehäusematerial	Glasfaserverstärkter Polyester, rot
Betätigermaterial	Nichtrostender Stahl
Befestigung	M5-Schrauben
Montagelage	Beliebig
Schutzart	IP 67
Leitungseinführung	Pg 11 (auf Wunsch M20 ISO)
Kontakte (Spartan 1)	2 zwangsöffnende Öffner + 1 Schließer
(Spartan 2)	3 zwangsöffnende Öffner
Kontaktöffnungsweite	> 2 x 2 mm (Schalteinsatz)
Bemessungsstoßspannungsfestigkeit	Uimp 2500 V
Bemessungsisolationsspannung	Ui 500 V
Gebrauchskategorie AC-15	1 A (500 V), 2 A (250 V), 5 A (100V)
Max. Schaltvermögen	500 V/500 VA
Minimaler Strom	5 mA (5 V)
Kurzschlussfestigkeit	6 A (trag), zwangsöffnender Öffner
Zwangsöffnungsweg	7 mm
Betätigungsgeschwindigkeit	Max. 160 mm/s
Betätigungsfrequenz	Max. 1/s
Min. Betätigungsradius	160 bzw. 250 mm (siehe Schritt 4)
Betriebstemperatur	-10 bis +60°C
Max. Schließkraft:	12 N
Zuhaltekraft (verriegelt)	1200 N
Versorgung Elektromagnet	24 VAC/DC oder 110 VAC oder 230 VAC
Leistungsverbrauch	Typ. 7 W 100 % ED
Anzeige	Aktivierung Elektromagnet
Mech. Lebensdauer	1 x 10 ⁶ Schaltspiele
Gewicht	260 g
Anmerkung: Die Bezeichnungen "Öffner" und "Schließer" beziehen auf den Zustand verriegelte Schutztür - Maschine startbereit.	

Specifications techniques

Conforme aux normes :	EN60947-5-1, EN1088, EN292, EN60204-1
Contact de sécurité :	2N/C (Spartan 1), 3N/C (Spartan 2)
Catégorie d'utilisation :	AC15
a.c. (Ue) :	500V 250V 100V
(Ie) :	1A 2A 5A
d.c. :	250V 0.5A, 24V 2A
Pouvoir de coupure Max	500V/500VA
Courant/tension/charge :	500V/500VA
Courant thermique (Ith) :	10A
Courant minimum	5V, 5mA DC
Espace contact de sécurité :	>2mm
Tension efficace (Ui) :	500V
Tension d'isolement (Uimp) :	2500V
Contact auxiliaire :	1 N/O (Spartan 1)
Degré de pollution :	3
Vitesse maximum de l'entrée de la clé :	160mm/S
Fréquence maximum de l'entrée de la clé :	1 cycle par seconde
Boîtier :	Polyester fibre de verre approuvé UL
Clé :	Acier inoxydable
Indice de protection :	IP67
Presse étoupe :	1XM20 ou 1 Pg11
Température :	-20 à +60°C
Fixation :	2 X M5
Vie mécanique :	> 1 X 10 ⁶
Vie électrique :	> 1 X 10 ⁶
Poids :	260grs
Couleur :	Rouge
Nettoyage :	Peut être nettoyé au jet haute pression
Force de verrouillage	1200N
Angle min. Fermeture	160 mm
Voyant	LED sur solénoïde en face avant
Alimentation	24 VAC/DC ou 110 VAC ou 230 VAC
Puissance solénoïde	7W 100% ED
Les contacts de sécurité du Spartan sont les contacts normalement fermés (N/C) quand le protecteur est fermé et verrouillé, la broche en place dans l'appareil. La machine est prête à démarrer.	

(v1) ACCESSORIES

Fixing screws (2 x M5)	Pt. No: 17016
Security screwdriver	Pt. No: 09018
Replacement Resistor security key	Pt. No: 09015
Emergency manual release / personnel key	Pt. No: 36527
Replacement actuators are available by arrangement.	
Note: Access to spare actuators should be restricted to authorised personnel to prevent bypassing of the safety function	

ZUBEHÖR

Befestigungsschrauben (2 x M5)	Bestell-Nr. 17016
TORX-Bit-Handhalter	09018
TORX-Bit	09015
Manuelle Entriegelung/persönl. Schlüssel	36527
Ersatzbetätiger auf Anfrage	
Anmerkung: Ersatzbetätiger dürfen nur autorisierten Personen zugänglich sein, um ein Umgehen der Sicherheitsfunktion zu verhindern.	

ACCESSOIRES

Vis de fixation (2 X M5)	Ref N° 17016
Tournevis de sécurité	Ref N° 09018
Remplacement embout tournevis	Ref: N° 09015
Clé de déverrouillage d'urgence / Clé personnelle	Ref: N°36527
Broche de remplacement	Voir catalogue général
Note: L'accès à l'appareil doit être restreint au personnel autorisé pour éviter toute fraude de la fonction de sécurité.	

(w1) USE

If a momentary action switch is used in the solenoid energisation circuit, it must be pressed to allow guard opening. The lid mounted indicator illuminates when the guard can be opened. The Spartan must only be used with the catch fitted. See Step 7 for personnel key use.

BETRIEB

Falls die Zuhaltung mit einem Entriegelungs-Taster verwendet wird, ist der Knopf zu drücken, wenn die Tür geöffnet wird. Wenn die Anzeigeleuchte auf dem Deckel aufleuchtet, kann die Schutztür geöffnet werden. Der SPARTAN muß mit der Rastvorrichtung benutzt werden. Funktion des persönlichen Schlüssels - siehe Schritt 7

UTILISATION

Tirez sur la porte quand le solénoïde est alimenté pour ouvrir le protecteur. La lampe en face avant doit être allumée afin de pouvoir ouvrir. Le Spartan doit impérativement être équipé de son kit de maintien.

(x1) MAINTENANCE**WARTUNG****MAINTENANCE****Every Week**

Inspect the switch casing & actuator for damage. Of particular importance is damage which causes loss of sealing at the lid, distortion of the actuator & damage to catch/entry point. Replace where necessary. Check that, in locked condition, the guard is securely held. Check operation of the switching circuit.

At least every 6 months

Isolate all power! Remove the lid & end cover with the security bit provided. Inspect all terminals for tightness. Clean out any accumulation of fine dirt etc. Check for any sign of wear, e.g. actuator wear, cam assembly wear, contact oxidation, solenoid scorching or discolouring etc. Replace covers & fully tighten the security screws. Rinstate the power & check for correct operation.

Wöchentlich

Schalergehäuse und Betätiger auf Beschädigungen prüfen. Besonders wichtig sind die Prüfungen auf Schäden, die die Dichtigkeit am Deckel beeinträchtigen, und auf Verformungen am Betätiger und an der Rastvorrichtung. Falls notwendig, bitte ersetzen. Prüfen, ob die Schutztür im verriegelten Zustand sicher zugehalten wird. Auch die korrekte Schaltfunktion überprüfen.

Wenigstens alle 6 Monate

Spannung abschalten. Deckel mit dem mitgelieferten TORX-Bit abnehmen. Alle Anschlüsse auf festen Sitz überprüfen. Jeglichen feinen Staub und Schmutz entfernen. Auf Verschleiß untersuchen, z.B. Betätiger, Nockenordnung, Kontaktoxidation, Verbrennen und Verfärben des Elektromagneten etc. Deckel wieder aufsetzen und Schrauben sicher anziehen. Maschine wieder anschalten und auf korrekten Betrieb prüfen.

Chaque semaine

Inspectez le boîtier et le verrou pour détecter des dommages éventuels. Accordez une attention toute particulière si le dommage a causé la perte du verrouillage de la porte ou la déformation de celle-ci. Remplacez l'ensemble si nécessaire. Contrôlez aussi le circuit électrique de sécurité.

Tous les 6 mois

Coupez l'alimentation générale de la machine, retirez le capot et le socle et contrôlez les connexions aux bornes. Assurez-vous de la propreté de l'intérieur de l'appareil. Vérifiez l'usure et la corrosion éventuelle des différentes pièces et l'oxydation des contacts, etc. Remettez le couvercle en place et serrez bien les vis de sécurité. Vérifiez le bon fonctionnement sans point dur de l'ensemble mécanique. Enclenchez l'alimentation et contrôlez le bon fonctionnement de l'ensemble avant la remise en production de la machine.

(y1) REPAIR**REPARATUR****RÉPARATION**

In the event of a problem contact Guardmaster Ltd. If there is any malfunction or damage, no attempts at repair should be made. The switch should be replaced before machine operation is allowed. If appropriate return the switch to Guardmaster. DO NOT DISMANTLE THE UNIT.

Bei auftretenden Problemen bitte mit Guardmaster Kontakt aufnehmen. Falls Fehlfunktionen oder Schäden auftreten, keine Versuche zur Reparatur unternehmen. Der Schalter muß ersetzt werden, bevor die Maschine wieder gestartet wird. Ggf. Schalter an Guardmaster zurückschicken.

GERÄT NIEMALS AUSEINANDERNEHMEN

Dans l'éventualité d'un problème technique avec cet appareil Guardmaster, il doit être remplacé immédiatement avant la remise en production de la machine. Si cela est nécessaire, utilisez un formulaire de bon de retour avant de le renvoyer chez Guardmaster. DANS TOUS LES CAS, NE DISLOQUEZ PAS L'APPAREIL.

(z1) TROUBLESHOOTING**FEHLERSUCHE****CONSEIL EN CAS DE PANNE**

Symptom	Cause	Remedy
Guard lock is released at the wrong time	Wrong design, incorrect sequence of operation, or fault in solenoid energisation circuit	Check circuit and amend if necessary.
Guard can not be opened	Power supply failure Burnt out solenoid Wrong design, incorrect sequence of operation, or fault in solenoid energisation circuit	Check supply circuit. Send switch back to Guardmaster. Check circuit and amend if necessary.
Switch body becomes excessively hot and/or unlocking mechanism becomes sluggish	Overheating solenoid. If solenoid is left energised for long periods overheating may occur.	Fit a solenoid release button.
Guard cannot be locked	Cam system damaged or actuator misaligned or bent	Replace or realign actuator. Return switch to Guardmaster if damaged.

Symptom	Ursache	Beseitigung
Schutztür entriegelt zum falschen Zeitpunkt.	Falsches Schaltungskonzept, nicht korrekt bedient oder Fehler im Erregungskreis des Elektromagneten	Schaltung überprüfen und ggf. korrigieren.
Schutztür kann nicht geöffnet werden.	Stromausfall Elektromagnet durchgebrannt Falsches Schaltungskonzept, nicht korrekt bedient oder Fehler im Erregungskreis des Elektromagneten	Stromquelle und interne Sicherung überprüfen. Schalter zu GUARDMASTER zurückschicken. Schaltung überprüfen und ggf. korrigieren.
Schaltergehäuse wird sehr heiß und/oder Entriegelungsmechanismus arbeitet langsam	Elektromagnet überhitzt. Falls Elektromagnet über sehr lange Zeiten erregt ist, können hohe Temperaturen entstehen.	Entriegelungs-Taster installieren.
Schutztür kann nicht verriegelt werden	Nockensystem beschädigt oder Betätiger verschoben oder verbogen.	Betätiger richten oder ersetzen. Schalter zu GUARDMASTER zurückschicken.

Symptôme	Cause	Solution
Déverrouillage à un mauvais moment	Mauvaise installation, séquence incorrecte des opérations, panne sur l'alimentation du solénoïde	Contrôler et modifier le circuit si nécessaire
La porte ne s'ouvre pas	Panne alimentation Solénoïde hors service Mauvaise installation, séquence incorrecte des opérations, panne sur l'alimentation du solénoïde	Contrôler le circuit d'alimentation Renvoyer l'appareil chez Guardmaster Contrôler et modifier le circuit si nécessaire
Le boîtier devient excessivement chaud et/ou le verrouillage devient difficile	Surchauffe du solénoïde. Diminuer les temps d'alimentation du solénoïde pour diminuer la température	Adapter le bouton avec mémoire à accrochage
La porte ne peut pas être verrouillée	Entrée bouchée, système de came endommagé ou broche mal alignée, tordue ou cassée	Remplacer ou aligner la broche. Retourner l'appareil chez Guardmaster si endommagé

Guardmaster Ltd.

Hindley Green Ind. Est. Wigan, England WN2 4HR
Tel: 01942 255166 (Int: +441942 255166)
Fax: 01942 523259 (Int: +44 1942 523259)

Guardmaster Sicherheitstechnik GmbH.

Am Stadion 15, 42897 Remscheid, Deutschland
Telefon: (02191) 9685-0 Telefax: (02191) 9685-20

CE Declaration of Conformity / Konformitätserklärung / Déclaration de conformité

This is to declare that the Guardmaster Spartan conforms with the Essential Health & Safety Requirements (EHSR's) of the European Machinery Directive (98/37/EC), the relevant requirements of the Low Voltage Directive (73/23/EEC as amended by 93/68 EEC). The Spartan also conforms to EN 1088, EN 60947-5-1, EN 292, EN 60204-1.

Signed for Guardmaster Ltd

S. F. Mitchell

Managing Director

S.F. Mitchell

AUDIN Composants & systèmes d'automatisme
7 bis rue de Tinquex- 51100 Reims - France
Téléphone : 03 26 04 20 21 - Télécopie : 03 26 04 28 20
Site internet : <http://www.audin.fr>
E-mail : info@audin.fr

 PART OF THE E.J.A. ENGINEERING GROUP

Drq No: 36577 / Issue No: 2