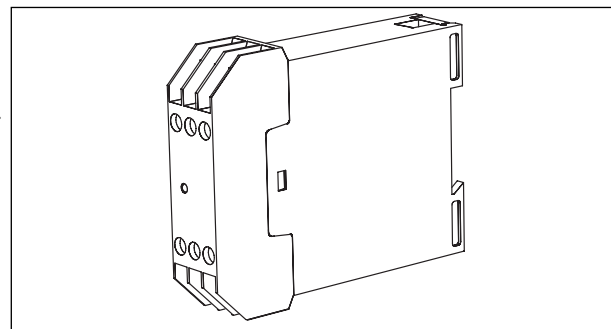


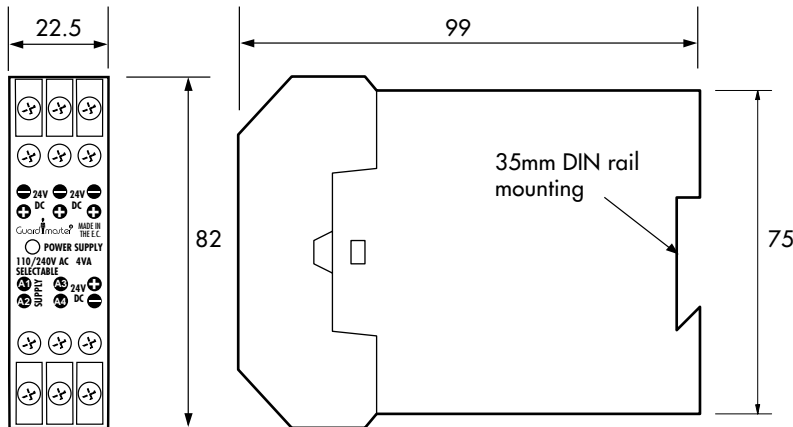
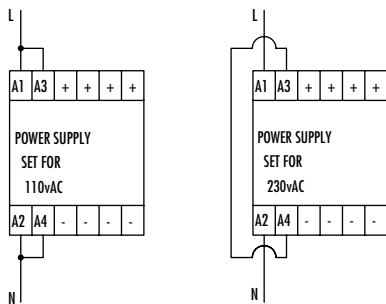
Guardmaster® CE Power Supply

See enclosed Declaration of Conformity for details.
Siehe Anlage: Konformitätserklärung.
Voir la déclaration de conformité ci-jointe pour details.

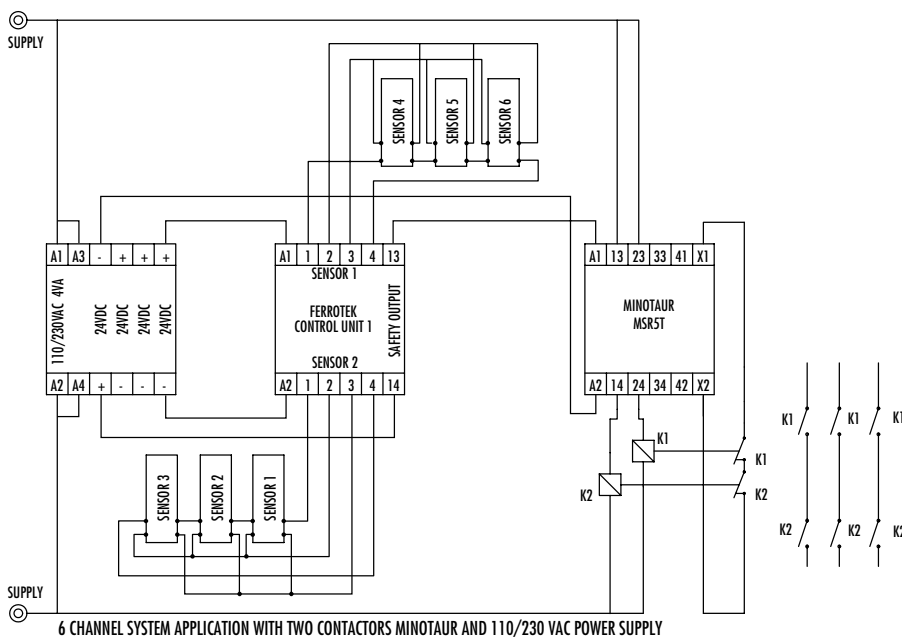


INSTALLATION INSTRUCTIONS / MONTAGEANLEITUNG / NOTICE D'INSTALLATION

Power Input Connection / Power Input Connection / Power Input Connection



Wiring Examples / Anschlußbeispiele / Exemples de câblages



TECHNICAL SPECIFICATIONS

Power supply:	110 / 230VAC selectable by terminals.
Power consumption:	< 4VA.
Internal fuse:	500 mA quick acting input fuse. 500 mA quick acting output fuse.
Indication LED 1:	Red = Power on.
Operating temperature:	-10°C to + 55°C.
Contamination level:	III.
Humidity:	90% at 50°C.
Degree of enclosure protection:	IP 40 DIN 0470.
Terminal isolation:	IP 20 DIN 0470.
Max. conductor size:	2 x 1 mm ² stranded with sleeves stripped 8mm, 2 x 1.5mm ² solid conductor.
Terminals:	Plus-minus captive terminal screws M3 with self adjusting connection washers.
Weight:	230g.
Material and colour:	Red Polycarbonate.
Housing:	12 way D=99 H=82 W=22.5mm.
Installation group:	C in accordance with VDE 0110.
Fixing details:	35mm DIN Rail.

TECHNISCHE DATEN

Gehäuse:	Schnellbefestigung auf Normschiene, 12 Klemmen, 22,5 x 82 x 99mm
Gehäusematerial:	Polycarbonat, rot
Montage:	35mm DIN-Hutschiene
Anschlüsse:	Schraubanschlüsse für 2 x 1,5 mm ² einschließlich Aderendhülsen; max. Länge der Abisolierung 8 mm
Schutzart:	Anschlüsse IP 20, Gehäuse IP 40
LED-Anzeige:	Rot = Betriebsspannung
Feuchtigkeit:	Max. 90% bei 55°C
Betriebsspannung:	110/230 VAC (umschaltbar)
Leistungsverbrauch:	<4VA
Interne Sicherung:	500mA (flink) Eingang 500mA (flink) Ausgang
Überspannungskategorie:	II nach DIN VDE 0110
Verschmutzungsgrad:	3 nach DIN VDE 0110
Betriebstemperatur:	-10°C bis +55°C
Gewicht:	230g

SPECIFICATIONS TECHNIQUES

Alimentation:	110/230 VAC sélectionnée sur bornier.
Consommation:	<4VA.
Fusible interne:	Sur les entrées 500mA rapide Sur les sorties 500mA rapide.
Signalisation:	Rouge alimentation ON.
Temperature d'utilisation:	-10°C à 50°C.
Niveau de contamination:	III.
Humidité:	90% à 50°C.
Indice de protection:	Boîtier IP 40 DIN 0470 Boîtier IP 20 DIN 0470.
Taille max des câbles:	2 x 1mm ² souple embout 8mm 2 x 1.5mm ² rigide.
Bornes:	Vis cruciforme +/- imperdable M3 avec rondelle auto-ajustable.
Poids:	230 grs.
Matériaux et couleur:	Polycarbonate rouge.
Boîtier:	12 voies P+99 H=82 L=22,5mm.
Groupe d'installation:	C en accord avec VDE 0110.
Fixation:	Rail DIN 23mm.

AUDIN Composants & systèmes d'automatisme
7 bis rue de Tinqueux- 51100 Reims - France
Téléphone : 03 26 04 20 21 - Télécopie : 03 26 04 28 20
Site internet : <http://www.audin.fr>
E-mail : info@audin.fr

Guardmaster Ltd.
Hindley Green Ind. Est. Wigan, England WN2 4HR
Tel: 01942 255166 (Int: +441942 255166)
Fax: 01942 523259 (Int: +44 1942 523259)

Guardmaster Sicherheitstechnik GmbH.
Am Stadion 15, 42897 Remscheid,
Deutschland
Telefon: (2191) 96850 Telefax: (2191) 968520

Drawing No.32560
Issue No. 1
Change No. 17003