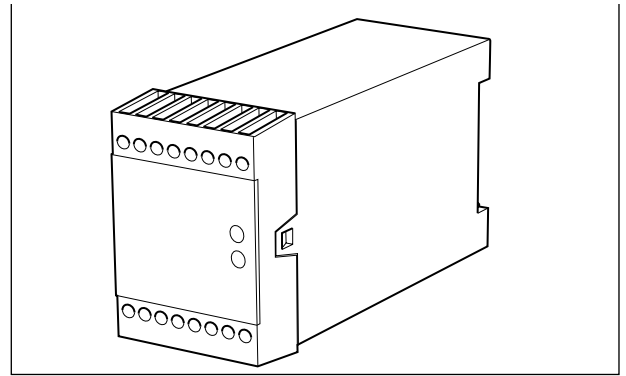
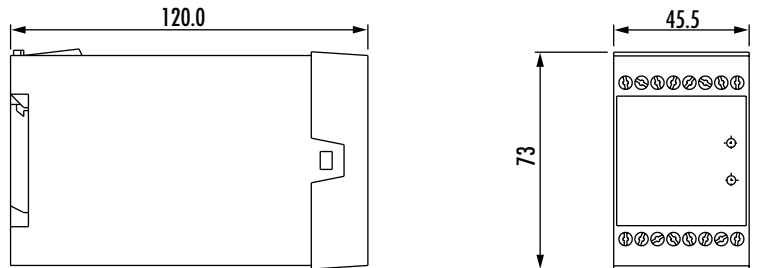
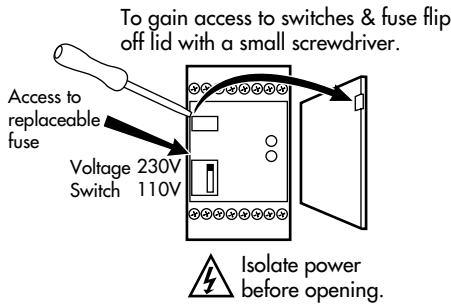


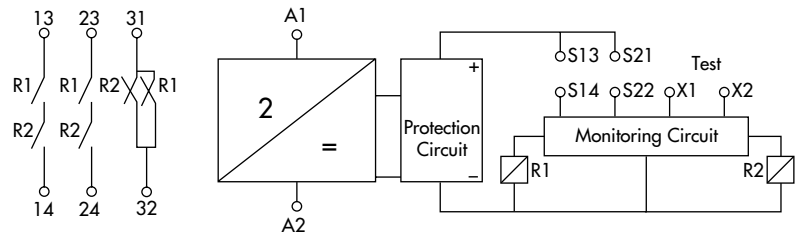
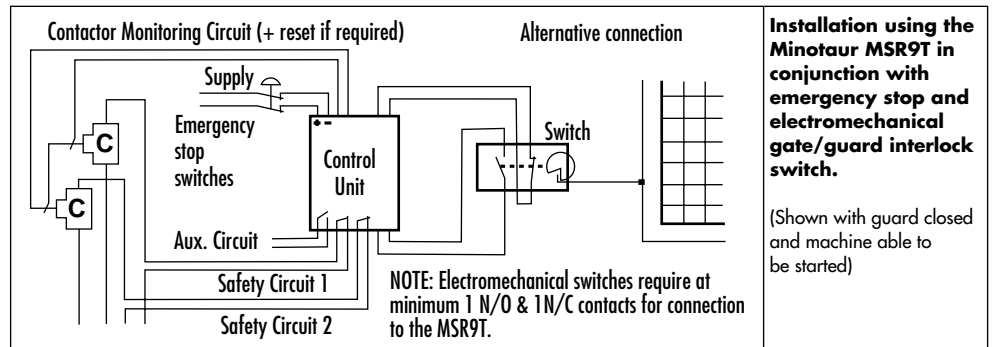
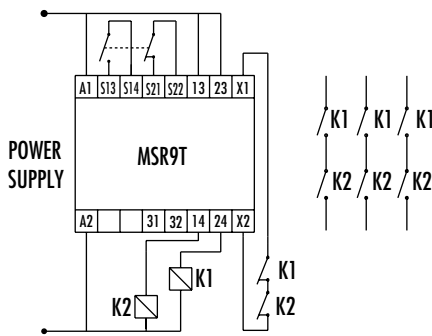
MINOTAUR MSR9T



INSTALLATION INSTRUCTIONS / MONTAGEANLEITUNG / NOTICE D'INSTALLATION



Drawing No. 23633



Technical Specifications

Power Supply:	24V AC/DC or 110/230 VAC selectable.
Power Consumption:	6VA.
Safety Inputs:	1N/O & 1N/C.
Safety Outputs:	2N/O & 1N/C.
Max. Switch, Voltage/Current/Load:	250VAC/4A/1000VA Resistive 30VDC/2A/60VA Resistive.
Drop Out Time:	60ms.
Internal Fuse:	500mA T (Replacable).
L.E.D Indication:	Red = Power On Green = Output Relays Closed.
Ambient Temperature:	-10°C to +55°C.
Mounting:	35mm Din Rail.
Enclosure Protection:	Housing IP40, Terminals IP20.
Housing:	16 Way, D=120mm, H=73mm, W=45mm.
Standard Conformity:	EN 60204-1, EN 1088.
24VAC/DC Part No:	23027.
110/230VAC Part No:	23028.

Technische Daten

Entspricht den Normen:	EN 60204-1, EN 1088.
Gehäuse:	16 Anschlüsse, T = 120mm, H = 73mm, B = 45mm.
Montage:	Schnellbefestigung auf DIN-Normschiene.
Schutzart:	Gehäuse IP 40, Anschlüsse IP 20.
LED-Anzeige:	Rot = Betriebsspannung Grün = Ausgangsrelais.
Betriebsspannung:	24 VAC/DC oder 110/230 VAC (umschaltbar).
Leistungsverbrauch:	<2 VA.
Eingänge:	1 Ö und 1 S.
Freigabeausgänge:	Relais 2 S + 1 Ö.
Schaltleistung:	4 A / 250 VAC / 1000 VA ohmsch
Sicherung:	2 A / 30 VDC / 60 W ohmsch.
Abfallzeit:	60 ms.
Umgebungstemperatur:	-10°C bis +55°C.
Bestell-Nr. 24 VAC / DC:	23027.
Bestell-Nr. 110 / 230 VAC:	23028.

Specifications Techniques

Alimentation:	24V AC/DC ou 110/230 VAC Sélection VAC.
Consommation:	6 VA.
Canal de sécurité:	1 N/O & 1 N/C.
Sortie de sécurité:	2 N/O & 1 N/C.
Pouvoir de coupure, Tension/Courant/Charge:	250 VAC / 4A / 1000 VA Résistant. 30 VDC / 2A / 60 VA Résistant.
Temps de scrutation:	60 ms.
Fusible interne:	500 MA T (Remplaçable).
Indication par LED:	Rouge = ON Vert = Relais de sortie connectés.
Température d'ambiance:	de -10°C à 55°C.
Montage:	Rail Din 35mm.
Etanchéité et résistance:	Bollier: IP 40 Terminaux: IP 20.
Bollier:	16 voies, D = 120mm, H = 73mm W = 45mm.
Conformité aux normes:	EN 60204-1, EN 292.
Ref. en 24 VAC/DC:	23027.
Ref. en 110/230 VAC:	23028.

Guardmaster Ltd.
Hindley Green Ind. Est. Wigan, England WN2 4HR
Tel: 01942 255166 (Int: +441942 255166)
Fax: 01942 523259 (Int: +44 1942 523259)

Guardmaster Sicherheitstechnik GMBH
Am Stadion 15, 42897 Remscheid, Deutschland
Postfach 110230, 42862 Remscheid, Deutschland
Telefon: (02191) 96850 Telefax: (02191) 968520

AUDIN Composants & systèmes d'automatisme
7 bis rue de Tinqueux- 51100 Reims - France
Téléphone : 03 26 04 20 21 - Télécopie : 03 26 04 28 20
Site internet : <http://www.audin.fr>
E-mail : info@audin.fr