

GAMME KOSMOS



**INDICATEUR POUR CONTROLE
DE PROCESS**

**JUNIOR-PRC
JUNIOR20-PRC**

MANUEL D'INSTRUCTIONS

Code: 30728023
Edition: 31 Décembre 1999
Approprié à la version interne P-1

AUDIN

Composants & systèmes d'automatisme
7 bis rue de Tinqueux - 51100 Reims - France
Tel. +33(0)326042021 • Fax +33(0)326042820
<http://www.audin.fr> • e-mail info@audin.fr



an 2000
OK

**JUNIOR-PRC
JUNIOR20-PRC
FRANCE**

INTRODUCTION A LA GAMME KOSMOS

Les instruments de la gamme KOSMOS fonctionneront normalement lors du passage à l'an 2000 et au delà, ne contenant pas d'horloge temps réel dans ou autour de leur micro-processeur.

Ce manuel ne comporte aucune donnée contractuelle. Toutes les informations qu'il contient sont sujettes à modification sans préavis.

La GAMME KOSMOS est issue d'une nouvelle philosophie pour les instruments digitaux qui se traduit par une conception originale et une polyvalence généralisée. Avec un concept totalement modulaire on obtient à partir des appareils de base toutes les sorties spécialisées par le seul ajout de l'option souhaitée.

La CALIBRATION de l'instrument s'effectue en fin de fabrication et élimine tout réglage potentiométrique. Chaque option ou circuit susceptible d'être calibré contient une mémoire dans laquelle sont emmagasinées les données de calibration avec, pour conséquence, qu'une quelconque option sera totalement interchangeable sans nécessité d'effectuer quelque réglage que ce soit.

Pour adapter l'instrument aux caractéristiques de son fonctionnement, on effectuera sa CONFIGURATION au moyen du clavier frontal selon un menu construit en arborescence dont le passage de branche en branche ou de pas à pas dans chaque branche est indiqué en face avant par une signalisation facilement lisible.

Le logiciel de programmation reconnaît les options implantées et autorise à elles seules l'accès à leur programmation. Il demande, pas à pas, les données nécessaires à leur fonctionnement dans la plage autorisée.

Les Autres caractéristiques générales de la GAMME KOSMOS sont :

- RACCORDEMENT des signaux au moyen de borniers débrochables sans vis par système d'autoblocage CLEMPWAGO.
- DIMENSIONS
Modèles ALPHA et BETA 96x48x120 mm s/DIN 43700
Modèles MICRA et JR/ JR20 96x48x60 mm s/DIN 43700
- MATERIAU DU BOITIER polycarbonate s/UL-94 V0.
- FIXATION au panneau par des pinces élastiques intégrées et sans outillage ou sur rail DIN EN50022 ou EN50035 par kit spécialisé livré en option (réf. ACK100 et ACK101).
- ETANCHEITE frontale IP65.

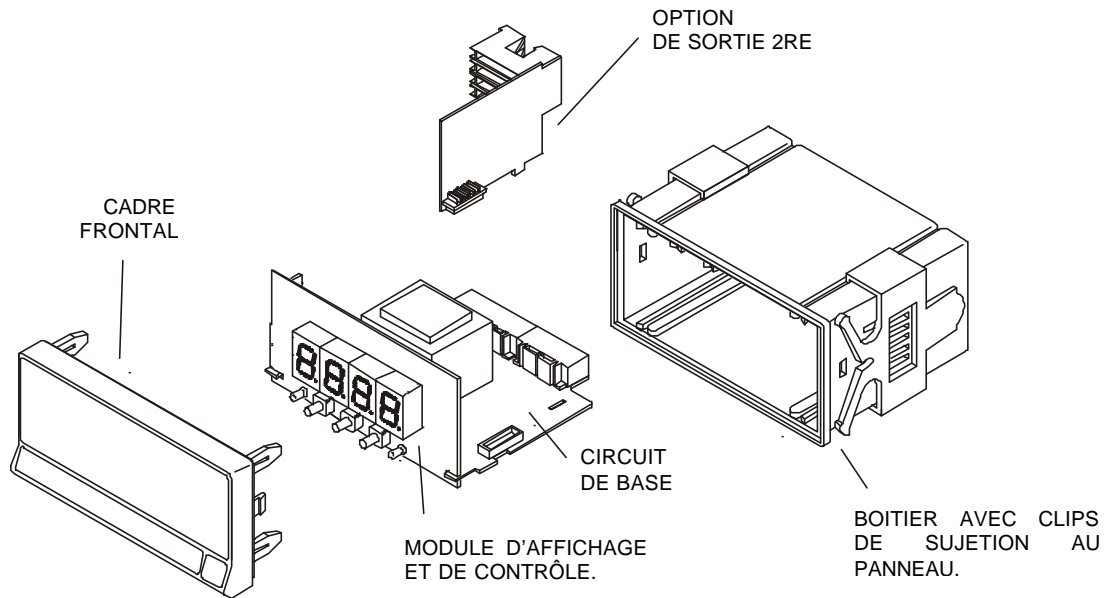
Les produits de la gamme sont élaborés et commercialisés selon une procédure ISO 9001. Pour qu'ils conservent leurs spécifications techniques il est conseillé de vérifier leur calibration à des intervalles réguliers conformément à la norme ISO9001, selon les critères de leur utilisation dans chaque application.

La calibration de l'instrument devra être réalisée par un laboratoire accrédité ou directement par le constructeur.

JUNIOR-PRC & JUNIOR20-PRC

INDICE

1 . INFORMATION GENERALE MODELES JR/ JR20-PRC	4-5
1.1. - DESCRIPTION DU CLAVIER ET DE L’AFFICHAGE	6-7
2 . MISE EN OEUVRE.....	8
2.1 – ALIMENTATION ET RACCORDEMENT	9-10
2.2 – INSTRUCTIONS POUR LA CONFIGURATION.....	11
2.3 – CONFIGURATION DE L’INSTRUMENT	12
2.4 – RACCORDEMENT DU SIGNAL D’ENTREE.....	13-14
2.5 – CONFIGURATION DE L’ENTREE	15
2.6 – CONFIGURATION DE L’AFFICHAGE	16-18
2.7 – CONFIGURATION DES SEUILS.....	19-21
2.8 – CONTRÔLE D’ACCES A LA PROGRAMMATION.....	22
3 . OPTION SEUILS.....	23
4 . SPECIFICATIONS TECHNIQUES	24
4.1 - DIMENSIONS ET MONTAGE	25
5 . GARANTIE.....	26
6 . CERTIFICAT DE CONFORMITE.....	27



1. MODELES JUNIOR-PRC et JUNIOR20-PRC

Les deux modèles Junior-PRC et Junior20-PRC sont destinés au contrôle de process usuel dans une plage de -1999 à 9999. L'unique différence entre eux est dans la dimension de l'affichage :

- Junior-PRC : affichage de 14,2mm de haut (lisibilité 6m),
- Junior20-PRC : affichage de 20mm de haut (lisibilité 10m).

Dans ce manuel, nous leur donnerons l'appellation JR/ JR20-PRC pour simplifier.

Composés d'éléments standards pré-calibrés en usine, ils ne nécessitent aucun calibrage à la mise en œuvre et permettent :

- Echelle programmable en unités d'ingénierie,
- Sélection de l'entrée en signal tension ou courant,
- Excitation du capteur par alimentation incorporée 24V,
- Programmation de l'échelle par composition au clavier ou par acquisition de la valeur réelle d'entrée méthode "teach".

L'appareil de base est un ensemble électronique monobloc (carte mère et module d'affichage avec clavier) inséré dans un boîtier prêt à monter sur un panneau.

Le raccordement sera réalisé à l'arrière par des connecteurs débrochables détrompés.

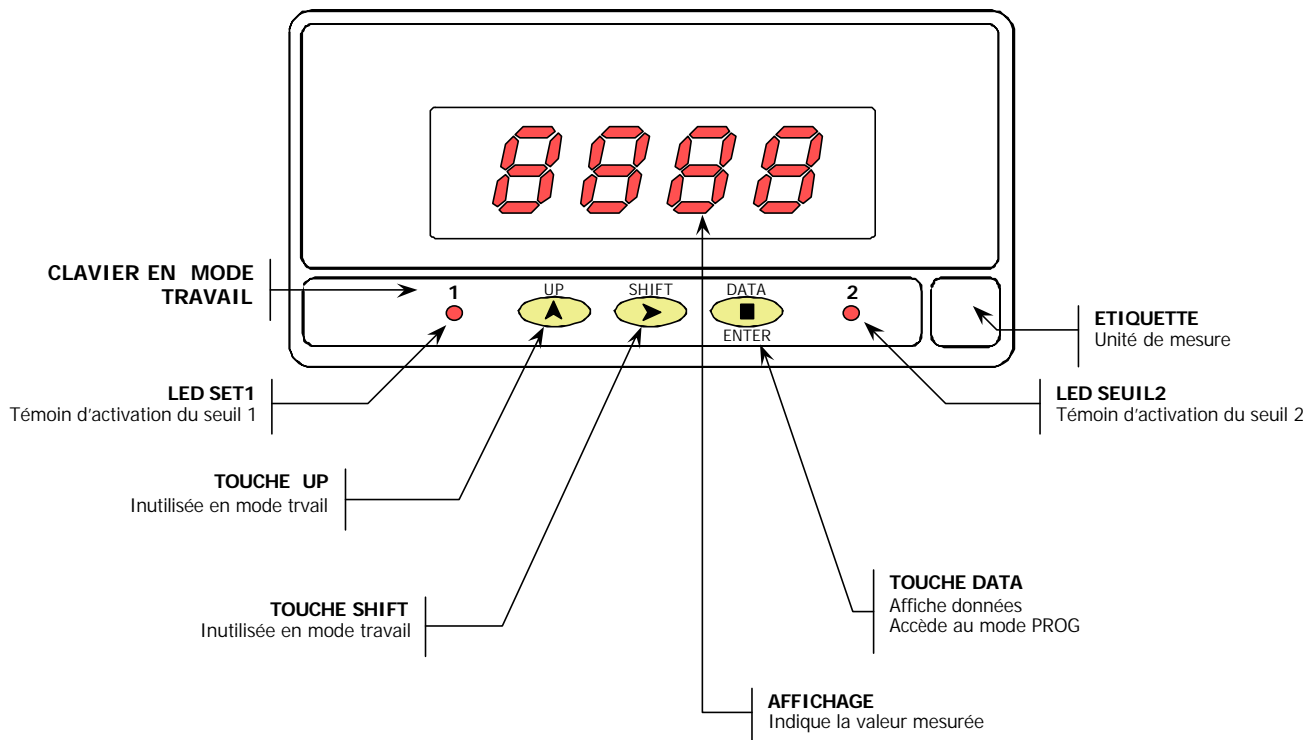
On peut y ajouter une carte optionnelle de contrôle à 2 seuils par relais SPDT (réf. 2RE) qui sera munie de connecteurs arrières indépendants et l'état des seuils sera signalé en face avant par deux leds. Lors de l'installation de cette option, son module de programmation devient accessible.

Les seuils sont isolés par rapport au signal d'entrée et à l'alimentation.

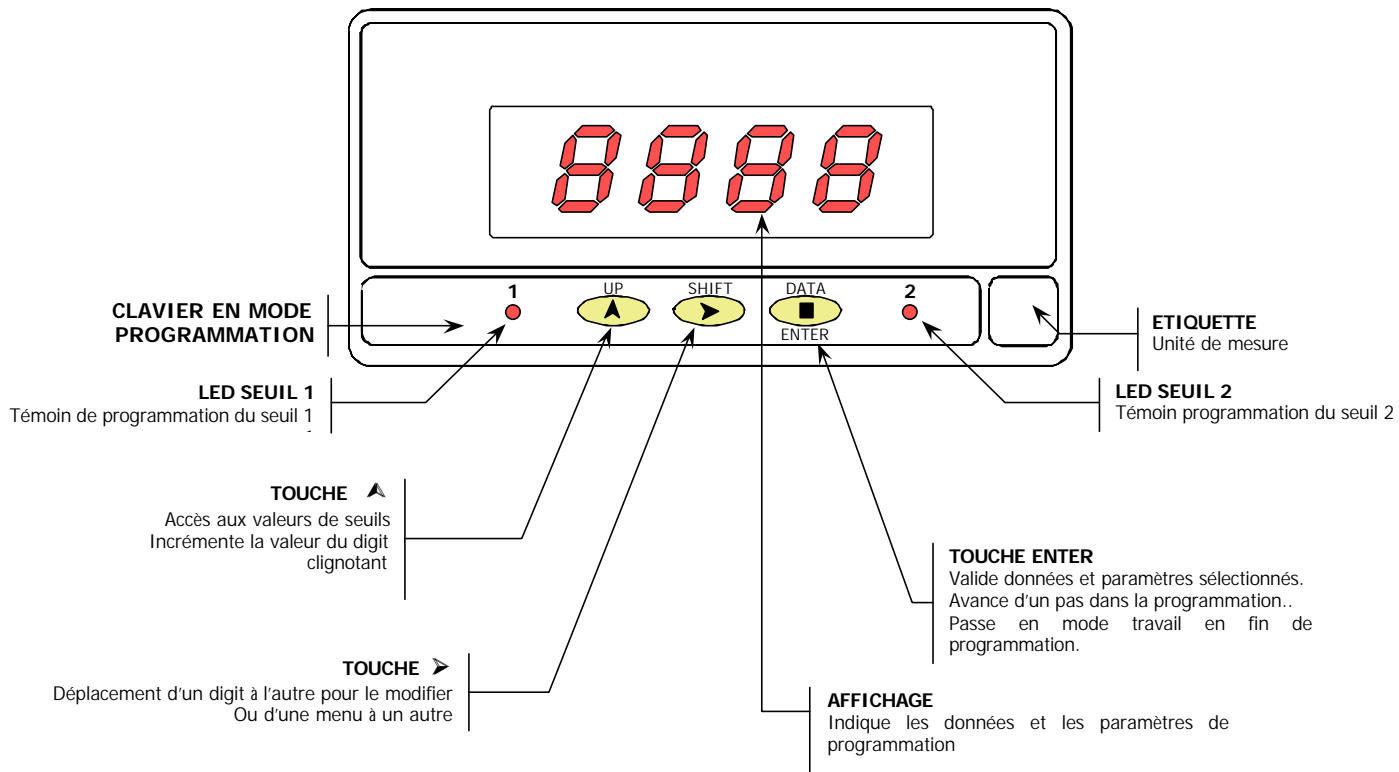


Cet instrument est conforme aux directives communautaires : 89/336/CEE y 73/23/CEE
Attention: Suivre les instructions de ce manuel pour rester conforme aux règles de sécurité.

DESCRIPTION DES FONCTIONS FRONTALES EN MODE DE TRAVAIL.



DESCRIPTION DES FONCTIONS FRONTALES EN MODE PROGRAMMATION



2. MISE EN OEUVRE

CONTENU DE LA LIVRAISON.

- ❑ Manuel d'instructions en français avec déclaration de conformité.
- ❑ L'instrument de mesure de base JR/ JR20-PRC.
- ❑ Accessoires pour montage en tableau (joint d'étanchéité et clips de fixation)
- ❑ Accessoires de raccordement (connecteurs brochables avec levier d'insertion).
- ❑ Etiquette de raccordement apposée sur le boîtier de l'appareil JR/ JR20-PRC (ref. 30700132_jr_jr20PRC.dit).
- ❑ Ensemble de 4 étiquette avec unités d'ingénierie. (C° ref. 30700070, L ref. 30700071, Cos ref. 30700072, Hm ref. 30700073)
- ✓ **Vérifier le contenu de l'emballage dès réception.**

CONFIGURATION

Alimentation (pag. 9 & 10)

- ❑ Si l'instrument a été commandé avec alimentation 115/230V AC, il sera livré pour un raccordement 230V.
- ❑ Si l'instrument a été commandé avec alimentation 24/48V AC, il sera livré pour un raccordement 24V.
- ❑ Si l'instrument a été commandé avec alimentation 12V DC, 24V DC ou 48V DC il sera livré dans la tension désirée
- ✓ **Vérifier l'étiquette de raccordement avant de connecter l'appareil au réseau électrique.**

Instructions de programmation (pag. 11)

- ❑ L'instrument dispose d'un logiciel interne qui permet de configurer l'entrée. Si une carte d'option de sortie est rajoutée (2RE), une fois reconnue par l'instrument elle active son propre logiciel de programmation.
- ✓ **Lire attentivement cette partie.**

Type d'entrée (p. 12-15)

- ❑ L'instrument admet des signaux d'entrée produit par des transmetteurs avec sortie tension dans la plage $\pm 10V$ DC ou avec sortie courant dans la plage $\pm 20mA$ DC. Il peut également fournir une tension auxiliaire d'excitation de 24V DC.
- ✓ **Vérifier le type de transmetteur et le niveau du signal.**

Blocage de la programmation (page 22)

- ❑ L'instrument est livré de fabrication avec la programmation autorisée permettant l'accès à tous les niveaux de programmation. Le blocage s'effectue en retirant un pont broché situé sur le circuit de base.
- ✓ **Vérifier que ce pont soit en place.**

2.1 – Alimentation et raccordement.

S'il est nécessaire de changer la configuration physique de l'appareil, extraire la partie électronique de son boîtier selon la figure 9.1.

115/230 V AC: Les instruments avec alimentation 115/230 V AC, sont livrés pour un raccordement à 230 V AC, voir figure 9.2. Si on désire passer l'alimentation à 115 V AC, réaliser les ponts comme indiqué à la figure 9.3 et dans le tableau 1. L'étiquette de l'instrument devra être mise à jour.

24/48 V AC: Si l'instrument a été commandé avec alimentation 24/48 V AC sont livrés pour un raccordement à 24 V AC, voir figure 9.3. Si on désire passer l'alimentation à 48 V AC, réaliser les ponts comme indiqué à la figure 9.2 et dans le tableau 1. L'étiquette de l'instrument devra être mise à jour.

12, 24 ou 48 V DC:

Les instruments avec alimentation continue sont livrés préparés pour la tension d'alimentation spécifiée sur l'étiquette d'identification (12 V, 24 V ou 48 V selon commande).

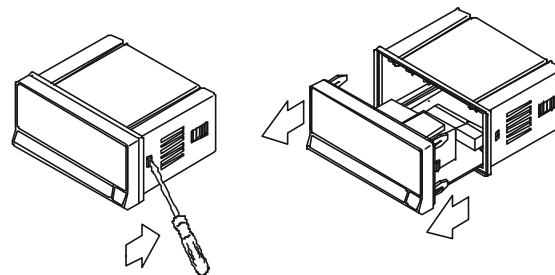


Tableau 1. Position des ponts.

Pin	1	2	3	4	5
230V AC	-	—		—	
115V AC	—		—		-
48V AC	-	—		—	
24V AC	—		—		-

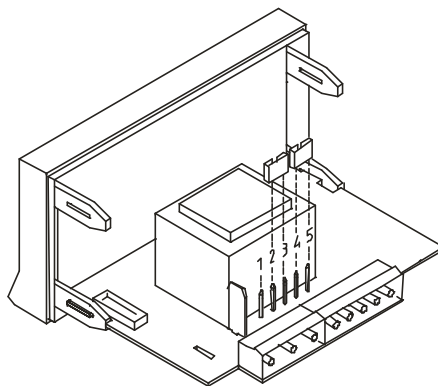


Fig. 9.2. Sélecteur d'alimentation pour 230 VAC ou 48 VAC

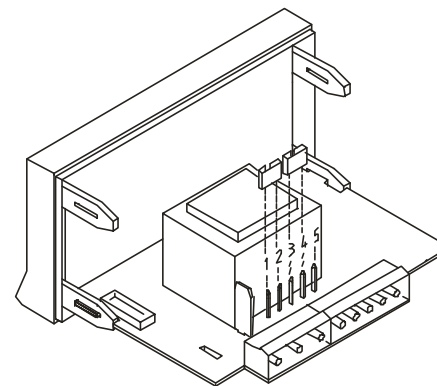
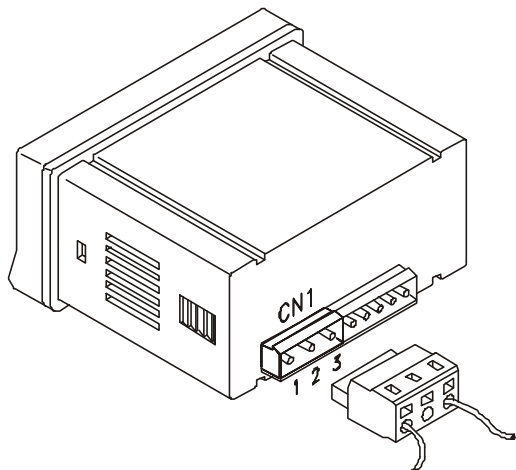


Fig. 9.3. Sélecteur d'alimentation pour 115 VAC ou 24 VAC

RACCORDEMENT ALIMENTATION



VERSIONS AC

- PIN 1 - PHASE AC
- PIN 2 - GND (TERRE)
- PIN 3 - NEUTRE AC

VERSIONS DC

- PIN 1 - POSITIF DC
- PIN 2 - Non raccordé
- PIN 3 - NEGATIF DC



ATTENTION : L'irrespect de ces instructions entraîne toute perte de garantie en cas de surtension.

Pour garantir la compatibilité électromagnétique on devra tenir compte des recommandations suivantes :

- Les câbles d'alimentation doivent être séparés des câbles de signal et jamais installés dans le même conduit
- Les câbles de signal doivent être blindés et leur blindage raccordé à la borne de terre (pin2 CN1).
- La section des câbles doit être $\geq 0.25 \text{ mm}^2$

INSTALLATION

Pour respecter la norme EN61010-1 relative aux équipements raccordés en permanence au réseau, une protection par magnéto-thermique ou par un disjoncteur facilement accessible pour l'opérateur est obligatoire. Ce dispositif doit être identifié comme dispositif de protection.

CONNECTEURS BROCHABLES

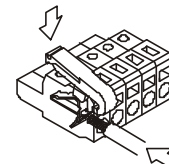
Pour effectuer les raccordements insérer chacun des câbles dénudés sur 7 à 10mm dans le connecteur (non monté) sur la fiche de l'appareil.

Utiliser pour cela le petit levier d'insertion qui permet l'ouverture facile de la pince automatique comme le montre la figure ci-contre.

Brocher ensuite le connecteur sur l'appareil.

Les points de raccordement du bornier admettent une section comprise entre 0.08 mm^2 et 2.5 mm^2 (AWG 26 ÷ 14).

Les connecteurs possèdent des embouts plastiques montés dans chaque point de raccordement qui améliorent la tenue des câbles de section inférieure 0.5 mm^2 . Pour les câbles de section supérieure à 0.5 mm^2 on



2.2 - Instructions de programmation

Comment entrer dans le mode programmation ?

Après avoir raccordé au réseau l'instrument, celui-ci réalise automatiquement un test général et éclaire tous les segments du panneau frontal puis indique la version du logiciel de configuration et immédiatement se positionne dans le mode travail (RUN).

Un seul appui sur **ENTER** ouvre le mode programmation (PROG). L'affichage sera conforme à la fig. 11.1, avec indication **Pro**.

Comment sortir du mode programmation ?

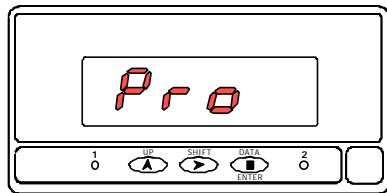
Pour replacer l'instrument en mode travail, on devra passer tous les menus, jusqu'à affichage de l'indication **Stor**, qui restera une seconde pour mémoriser les éventuels changements avant de se placer en mode travail (RUN).

Comment interpréter les instructions de programmation ?

Le logiciel interne permettant de configurer l'appareil contient une série de petits menus organisés hiérarchiquement. L'accès à ces menus permet l'introduction de paramètres en une série de pas à suivre dans l'ordre. En général, quand on entre dans l'un de ces menus, la séquence normale sera , dans chaque pas, appuyer sur **▶** un certain nombre de fois pour changer de paramètre et sur **ENTER** pour mémoriser ce changement et continuer avec la programmation.

Suit maintenant une description des éléments utilisés pour expliquer chaque pas de programmation.

[11.1] Mode de programmation



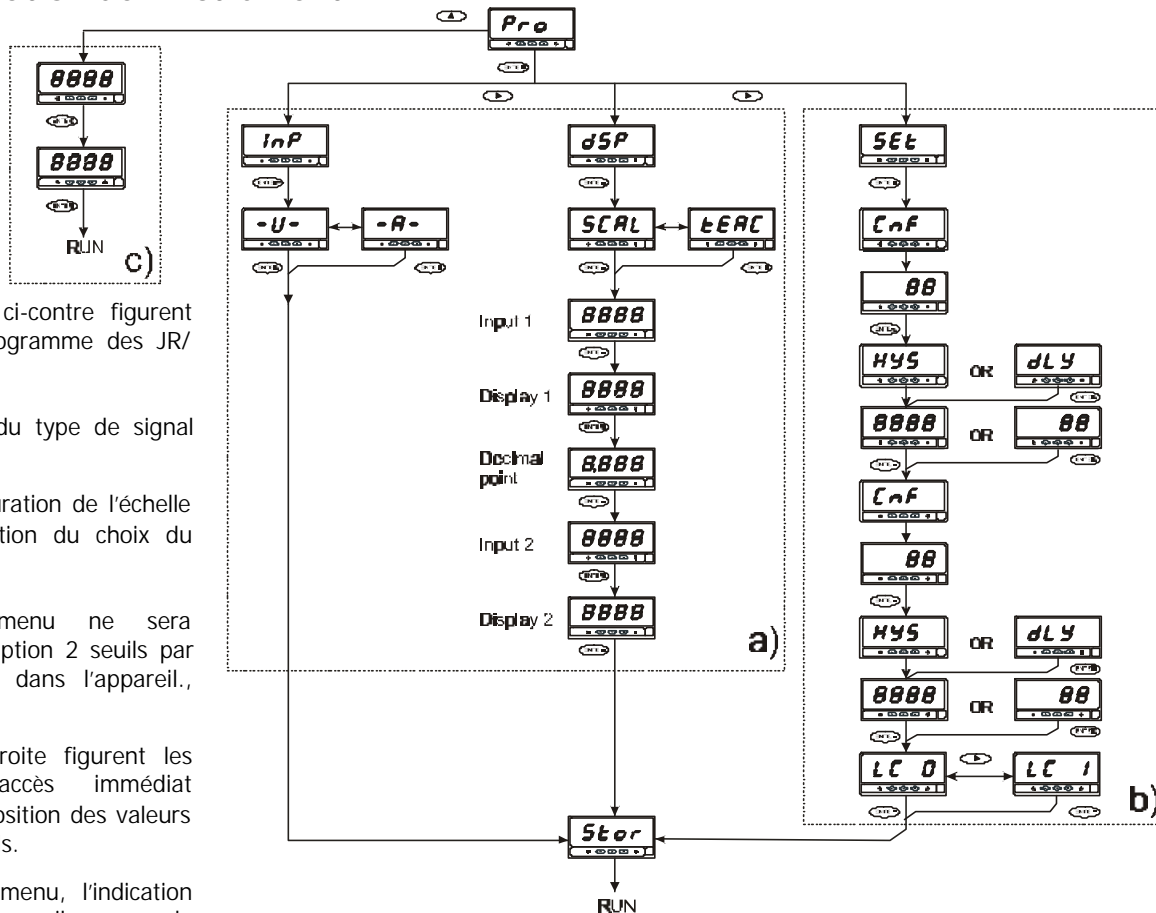
Chaque texte de directives est accompagné d'une figure montrant l'indication initiale de l'affichage avec un numéro de page et de figure et un titre descriptif.

Prêter une spéciale attention à toutes les indications (leds activées, touches autorisées) et actions possibles décrites pour introduire correctement les paramètres de programmation.

Une série de segments "blancs" signifie que peut apparaître une ou une autre indication dépendante d'une programmation antérieure.

Une série de segments huit "noirs" signifie que peut apparaître une valeur numérique quelconque.

2.3 - Configuration de l'instrument



Sur le diagramme ci-contre figurent tous les pas de programme des JR/JR20-PRC.

a) "InP" : choix du type de signal de l'entrée mesure.

b) "dSP" : configuration de l'échelle d'affichage en fonction du choix du signal d'entrée.

c) "Set" : ce menu ne sera accessible que si l'option 2 seuils par relais est présente dans l'appareil., (voir p. 16).

d) Enfin, partie droite figurent les deux pas à accès immédiat permettant la composition des valeurs d'activation des seuils.

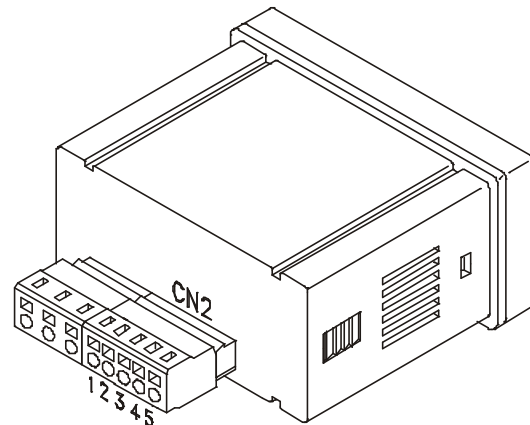
En fin de chaque menu, l'indication **Stor** remplacera l'appareil en mode travail.

2.4 – Raccordement du signal d'entrée

Consulter les schémas de raccordement des transmetteurs et les recommandations de raccordement de la page 10.

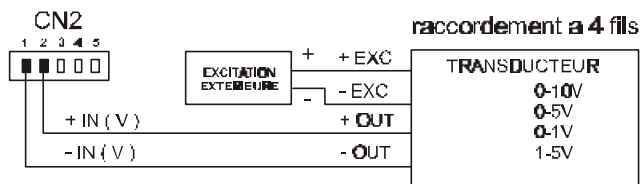
RACCORDEMENT DU SIGNAL D'ENTREE (CN2)

- PIN 1 = -IN (negatif signal)
- PIN 2 = +IN [V] (positif signal en volts)
- PIN 3 = +IN [mA] (positif signal en milliampères)
- PIN 4 = +EXC (positif excitation)
- PIN 5 = -EXC (negatif excitation)

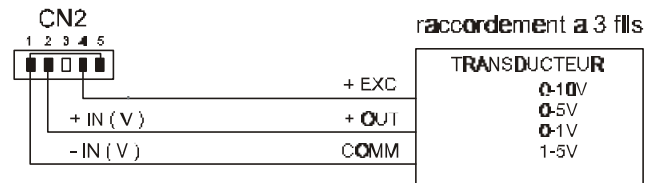
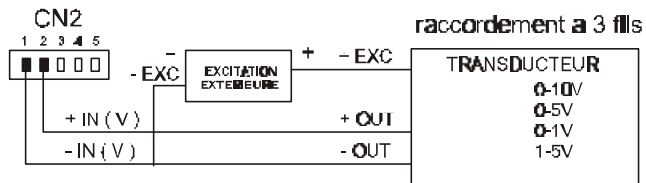
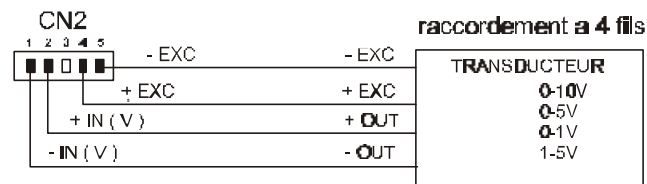


Schémas de raccordement du signal d'entrée pour transmetteurs avec sortie tension.

RACCORDEMENT AVEC EXCITATION EXTERIEURE

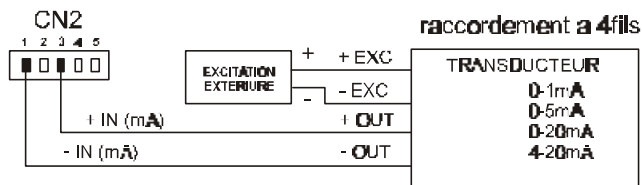


EXCITATION DELIVREE PAR Jr/ Jr20-PRC

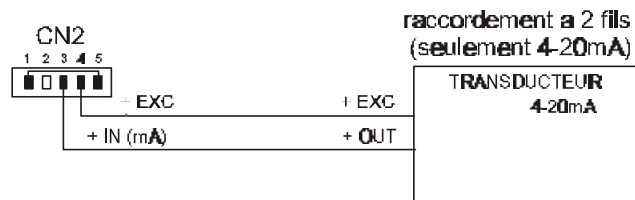
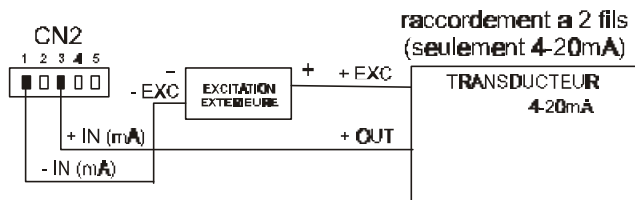
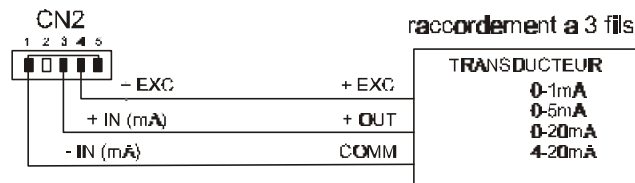
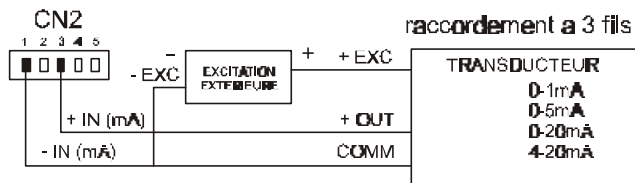
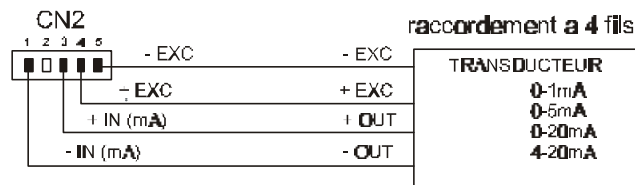


Schémas de raccordement du signal d'entrée pour transmetteurs avec sortie courant.

RACCORDEMENT AVEC EXCITATION EXTERIEURE

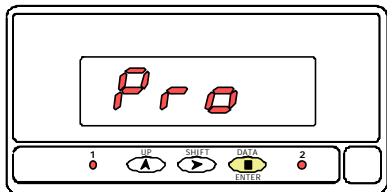


EXCITATION DELIVREE PAR Jr/ Jr20-PRC



ACCES A LA PROGRAMMATION

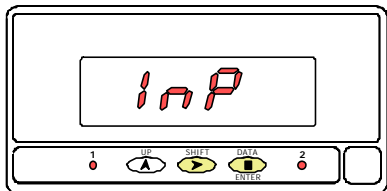
[15.1] Mode programmation



1. Placer l'instrument sous tension après vérification de la tension requise. Il effectue un autotest (tous les segments éclairés), indique l'identification de la version de son logiciel moniteur et passe en mode travail ou mode "RUN".
2. Pour entrer en mode programme appuyer sur **ENTER**. La signalisation frontale sera alors conforme à la fig.15.1 (indication **Pro** et les deux leds clignotantes).
3. Par appui sur **ENTER** aller au pas de démarrage de la programmation de l'entrée.

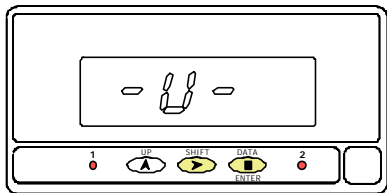
2.5 - CONFIGURATION DE L'ENTREE

[15.2] Menu INPUT



1. L'instrument a été placé dans le pas de démarrage de la programmation au §15.1 et son indication (InP) est conforme à la fig. 15.2. – Valider l'accès au paramétrage du signal d'entrée par appui sur **ENTER**.
2. Ou bien par **▶**, sélectionner otro menú de programación.

[15.3] Configuration entrée



1. L'instrument indique (fig. 15.3) la programmation antérieure du signal d'entrée.
2. Si on souhaite changer cette dernière, par **▶**, faire apparaître l'autre choix parmi les deux possibles [-**U**- = entrée tension en volts ou -**A**- = entrée courant en millampères).
3. Par **ENTER**, valider le type du signal d'entrée affiché. L'indication **Stor** place l'appareil en mode travail et le type du signal d'entrée est mémorisé.

2.6 – Configuration de l'échelle d'affichage

1. La configuration de la plage du signal d'entrée a été faite en p.15.
2. On doit alors donner à l'affichage les valeurs qui correspondent aux différentes valeurs du signal d'entrée et qui reflètent la réalité du process.

La plage d'affichage va de -1999 à 9999. Programmer la plage d'affichage consiste à donner les coordonnées de deux points les plus éloignés possibles l'un de l'autre dans la plage du signal d'entrée.

Point 1 : A la valeur du signal d'entrée INPUT1, correspond l'affichage DISPLAY1.

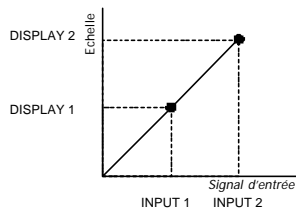
Point 2 : A la valeur du signal d'entrée INPUT2, correspond l'affichage DISPLAY2.

L'ordre peut être quelconque pour les valeurs mais on ne doit jamais assigner une même valeur d'affichage à deux signaux d'entrée différents et inversement.

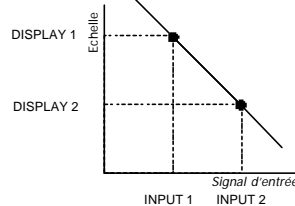
3. La position du point décimal de l'affichage complétera la programmation de l'échelle.

Ci dessous, schémas représentant les deux formes usuelles pour échelles directe et inverse.

Echelle directement proportionnelle par rapport au signal d'entrée



Echelle inversement proportionnelle par rapport au signal d'entrée

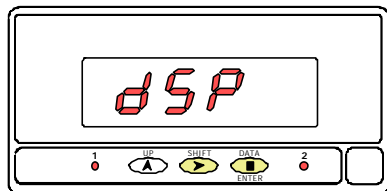


MODE OPERATOIRE DE CONFIGURATION DE L'ECHELLE :

1. Composer au clavier (méthode SCAL) ou acquérir (méthode TEACH) le signal d'entrée INPUT1.
2. Composer au clavier la valeur d'affichage correspondante DISPLAY1.
3. Placer le point décimal au digit souhaité. Ce point est à une position figée quelle que soit la valeur de l'affichage. Le point décimal de l'entrée est imposée par l'appareil qui lui donne la meilleure la meilleure résolution possible.
4. Composer au clavier (méthode SCAL) ou acquérir (méthode TEACH) le signal d'entrée INPUT2.
5. Composer au clavier la valeur d'affichage correspondante DISPLAY2.

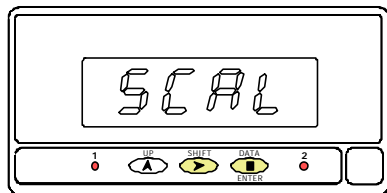
2.6 – CONFIGURATION DE L’AFFICHAGE

[17.1] Menu Display



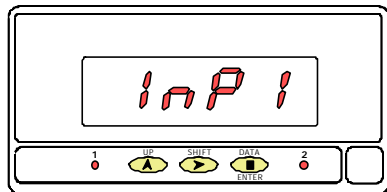
1. A partir de l'indication "Pro" (voir en 15.1), par **ENTER** se situer au début de la programmation des menus.
2. Par **▶**, venir se situer sur le menu de configuration de l'affichage (dSP, fig. 17.1).
3. Par **ENTER**, accéder à la configuration de l'affichage.

[17.2] Méthode de configuration



1. Par appuis successifs sur **▶**, l'opérateur peut se situer sur l'une ou l'autre des deux méthodes distinctes pour la saisie de la valeur du signal d'entrée [**SCAL** = composition de la valeur du signal d'entrée par le clavier et **tEAC** = acquisition de la valeur réelle appliquée à l'entrée par la clavier].
2. Par **ENTER**, valider la méthode présente à l'affichage (exemple fig. 17.2, méthode SCAL) et passer au pas de programmation suivant.

[17.3] Valeur de Input 1



1. En fig. 17.3 (indication "InP1" fugitive sous 2s) indication de la valeur numérique de l'entrée (InP1).
2. Selon la méthode de programmation choisie en 17.2 :
 - **Méthode SCAL** : La valeur affichée sera celle d'une programmation antérieure et son digit de gauche sera clignotant ce qui signifie que l'on pourra le faire évoluer de 0→9 à volonté par appuis sur **▲**. Pour passer au digit suivant vers la droite on utilisera **▶** et ainsi de suite jusqu'au dernier digit. La valeur affichée sera comprise entre -1999 et 9999). Acceptar este valor como entrada en el punto 1 (InP1) pulsando **ENTER**.
 - **Método tEAC** : Le signal d'entrée est raccordé à l'appareil et sa valeur va être acquise directement par appui sur **ENTER** comme valeur d'entrée pour le point 1 (InP1) et l'appareil passera au pas de programme suivant (§18.1).

[18.1] Valeur de Display 1

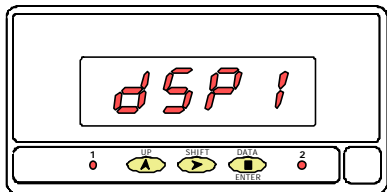







Fig. 18.1, indication fugitive "dSP1" (2s) avant indication numérique de la valeur antérieurement programmée comme affichage pour le point 1 (dSP1) dont le premier digit à gauche sera clignotant (donc modifiable).

1. Par  faire évoluer les digits de 0 → 9 et par  passer au digit suivant vers la droite. Programmer ainsi la valeur souhaitée (plage de -1999 à 9999 sans se préoccuper du point décimal qui sera placé au pas suivant).
2. Par appui sur  mémoriser la valeur composée comme affichage dSP1 correspondant à l'entrée InP1 du point 1.
3. Le point décimal est maintenant clignotant. Par appuis successifs sur  le déplacer au digit voulu. Le placer au digit de droite le supprime. Par  valider le point décimal et passer au pas de programme suivant.

[18.2] Valeur de Input 2

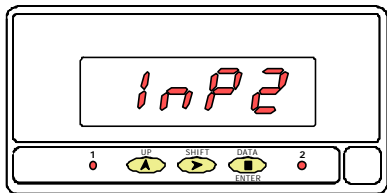


Fig. 18.2, indication fugitive "InP2" (2s) puis indication numérique donnant :

1. (si méthode SCAL) la valeur de la programmation antérieure du point 2 (InP2) avec digit de gauche clignotant.
2. si méthode TEACH : valeur réelle du signal d'entrée pour le point 2 (InP2).

Procédure identique à celle du §17.3. pour composer ou acquérir la valeur de InP2.

[18.3] Valeur de Display 2

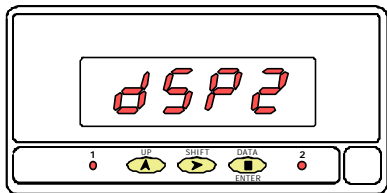




Fig. 18.3, indication fugitive "dSP2" (2s) puis indication numérique (dSP2) issu de la programmation antérieure avec son digit de gauche clignotant.

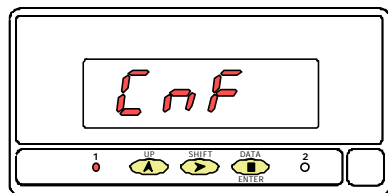
- Procédure identique à celle du §17.3. pour composer la valeur de l'affichage dSP2 correspondant au signal d'entrée InP2 pour le point2.
- Le point décimal a été déjà placé au pas 3 du §18.1

Par  valider la valeur composée. L'indication **Stor** témoigne de l'enregistrement de la donnée et passe automatiquement l'appareil en mode travail.

2.7 CONFIGURATION DES SEUILS (menu accessible dès installation de l'option)





L'installation de l'option 2 seuils (voir p. 23) autorise l'accès à sa configuration qui comprend : mode d'activation, retard ou hystérésis et contrôle d'accès au paramétrage. La valeur de déclenchement des seuils est à accès rapide depuis le début du mode programme (indication Pro, §15.1) par la touche .


[19.1] Configuration Seuil 1



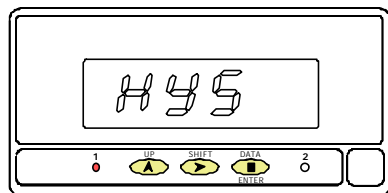
VALEUR DIGIT DE GAUCHE	VALEUR DIGIT DROITE
MODE HI=0	RETARD=0
MODE LO=1	HYSTERESIS=1




Fig. 19.1, indication fugitive CnF (2s) avec led témoin du seuil 1 éclairée.

- 1) Par  ou par attente 2s accéder à la configuration du seuil 1.
- 2) Affichage automatique de deux digits dont celui de gauche clignotant (donc modifiable) correspondant au mode d'activation par valeur croissante (HI) ou décroissante (LO) de la mesure.
- 3) Selon le tableau situé sous la figure 19.1, choisir le mode de fonctionnement HI ou LO en affichant le mode désiré par action sur .
- 4) Passer au digit de droite par appui sur  pour choisir le type retard (**diy**) ou hystérésis (**HYS**). Faire afficher le retard souhaite par appuis sur .

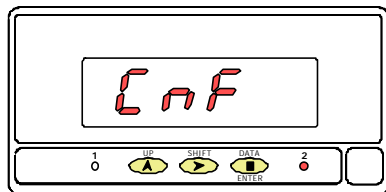
Par  valider les valeurs affichées et sauter au pas de programme suivant.

[19.2] Hystérésis / retard Seuil1



1. Affichage fugitif (2s) du mode de retard sélectionné au pas précédent [temporisation : **diy**, Hystérésis : **HYS**].
2. Affichage automatique de la valeur de la programmation antérieure avec digit de gauche clignotant (donc modifiable de 0 →9 par touche .
3. Composer la valeur désirée du retard (0÷99s pour la temporisation, 0÷9999 points d'affichage pour hystérésis) en procédant digit par digit (déplacement d'un digit au suivant par touche .
4. Par appui sur , valider la valeur composée et passer à la configuration du seuil 2.

[20.1] Configuration Seuil 2



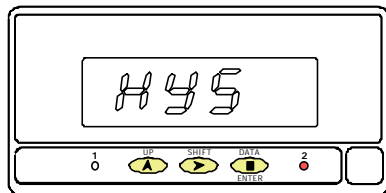
VALEUR DE GAUCHE	DIGIT	VALEUR DROITE	DIGIT
MODE HI=0		RETARD=0	
MODE LO=1		HYSTERESIS=1	

Fig. 20.1, indication fugitive CnF (2s) avec led témoin du seuil 2 éclairée.

1. Par **ENTER** ou par attente 2s accéder à la configuration du seuil 2.
2. Affichage automatique de deux digits dont celui de gauche clignotant (donc modifiable) correspondant au mode d'activation par valeur croissante (HI) ou décroissante (LO) de la mesure.
3. Selon le tableau situé sous la figure 20.1, choisir le mode de fonctionnement HI ou LO en affichant le mode désiré par action sur **▲**.
4. Passer au digit de droite par appui sur **▶** pour choisir le type retard (**diy**) ou hystérésis (**HYS**). Faire afficher le retard souhaite par appuis sur **▲**.

Par **ENTER** valider les valeurs affichées et sauter au pas de programme suivant.

[20.2] Hystérésis / retard Seuil2



1. Affichage fugitif (2s) du mode de retard sélectionné au pas précédent [temporisation : **diy**, Hystérésis : **HYS**].
2. Affichage automatique de la valeur de la programmation antérieure avec digit de gauche clignotant (donc modifiable de 0 → 9 par touche **▲**).
3. Composer la valeur désirée du retard (0÷99s pour la temporisation, 0÷9999 points d'affichage pour hystérésis) en procédant digit par digit (déplacement d'un digit au suivant par touche **▶**).
4. Par appui sur **ENTER**, valider la valeur composée et passer à la définition du contrôle d'accès aux valeurs de seuil 20.3.

[20.3] Blocage accès aux seuils

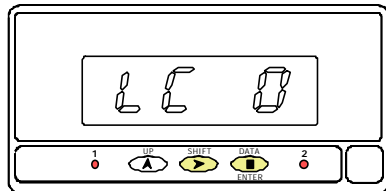
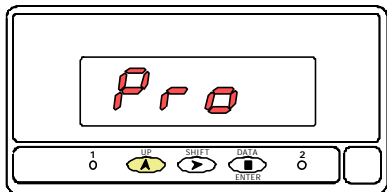



Fig. 20.3 indication de l'état antérieur de blocage de l'accès aux valeurs de seuils. Si on désire modifier ce paramètre, par appuis sur **▶** jusqu'à apparition du facteur désiré [**LC 0** = Accès autorisé aux réglage des valeurs de seuils, **LC 1** = Interdiction d'accès aux valeurs de seuils].

Noter qu'à une interdiction d'accès aux réglage des valeurs de seuils doit supposer le blocage total de l'accès à la programmation de l'instrument (voir p.21).

Par **ENTER**, valider le choix affiché (témoin par message **Stor**) et revenir automatiquement en mode travail.

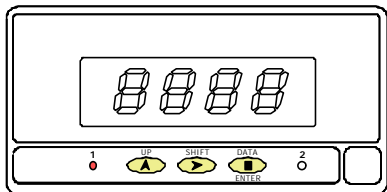
[21.1] Valeurs de seuils





1. Passer en mode programmation (voir 15.1), indication Pro selon fig. 21.1.
2. Par  passer immédiatement au réglage de la valeur du seuil 1 (§21.2).


IMPORTANT: La valeur des seuils doit être comprise dans la plage de l'échelle configurée.

[21.2] Valeur du Seuil 1

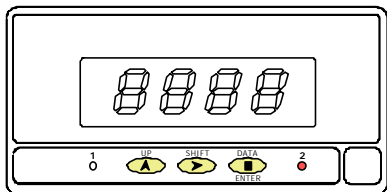


Programmation de la valeur du seuil 1, led 1 activée.



La valeur numérique affichée dépend d'une programmation antérieure et possède son digit de gauche clignotant, c'est à dire, modifiable de 0→9 par la touche . Par la touche  on changera de digit modifiable et ainsi de suite jusqu'à complète composition de la valeur souhaitée avec son signe.

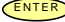
Par  valider la valeur de réglage du seuil 1 et passer au réglage de la valeur du seuil 2 (§ 21.3).

[21.3] Valeur du Seuil 2



Programmation de la valeur du seuil 2, led 2 activée

La valeur numérique affichée dépend d'une programmation antérieure et possède son digit de gauche clignotant, c'est à dire, modifiable de 0→9 par la touche . Par la touche  on changera de digit modifiable et ainsi de suite jusqu'à complète composition de la valeur souhaitée avec son signe.

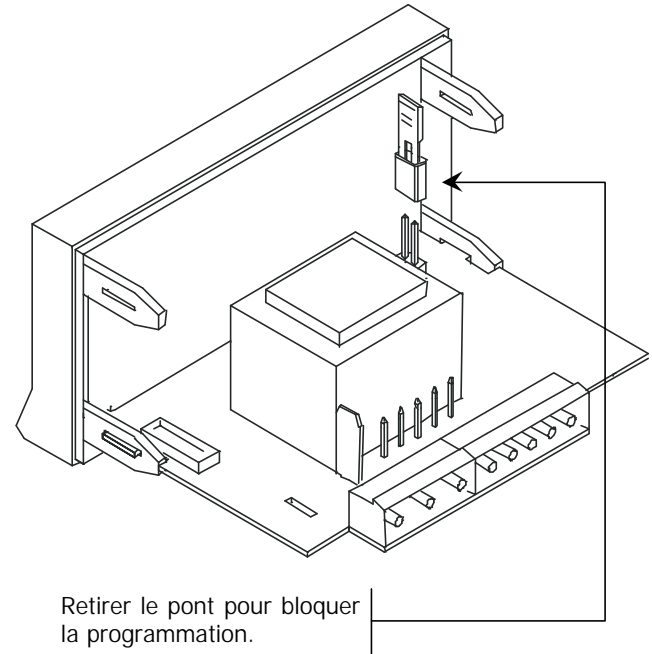
Par  valider la valeur de réglage du seuil 2 et l'indication retournera au mode de travail.

2.8 – Blocage d'accès à la programmation.

Une fois achevée la programmation de l'instrument, il est recommandé de bloquer son accès pour éviter toute modification intempestive des paramètres programmés.

Pour bloquer l'accès à la programmation, placer l'appareil hors tension et retirer le pont selon indication de la fig. ci-contre.

La programmation bloquée reste cependant accessible en lecture pour permettre à l'opérateur d'en vérifier le contenu. Dans ce cas, quand on appuie sur **ENTER**, au lieu d'entrer en programmation (indication **Pro**) on affiche l'indication **dAtA** qui signifie que l'on peut seulement lire les données du programme.



3. OPTION ADDITIONNELLE 2 SEUILS

Les appareils JR/JR20-PRC peuvent recevoir de manière additive une option de sortie deux seuils :

- Une carte de contrôle avec 2 seuils par relais SPDT 8 A @ 250 V AC / 150 V DC utilisable en mode HI ou LO avec hystérésis ou temporisation programmables.

Référence de la carte d'option :

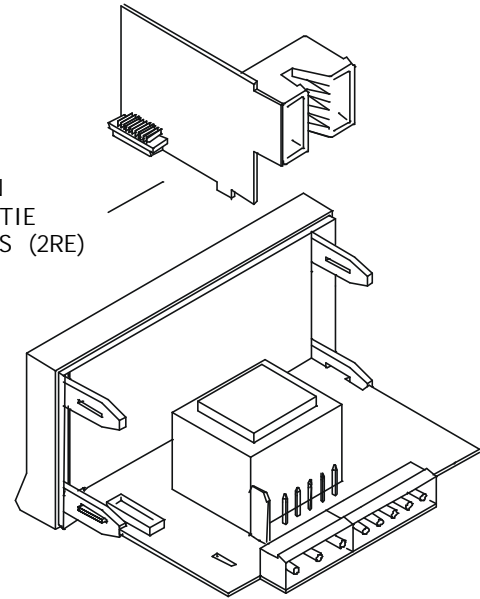
2RE

L'option de sortie 2RE est livrée séparément avec son propre manuel d'instruction ou sont indiquées ses caractéristiques et son mode d'installation. Cependant, pour le modèle JR/ JR20-PRC, la mise en œuvre et la programmation sont contenues dans le présent manuel.

La carte s'installe facilement par brochage sur le connecteur disposé à cet effet sur la carte de base de l'appareil.

Référence du manuel technique de la carte d'option 2RE : 30726012.

OPTION
DE SORTIE
2 SEUILS (2RE)



4. SPECIFICATIONS TECHNIQUES

SIGNAL D'ENTREE

- Configuration différentiel asymétrique
- ENTREE TENSION COURANT
- Entrée ± 10 V DC ± 20 mA DC
- Résolution 0.5 mV 10 µA
- Impédance d'entrée 1 MΩ 12.1 Ω
- Excitation 20 ± 5 V (30mA)

PRECISION A 23° ± 5° C

- Erreur maximale ± (0.1% de la lecture +3 digits)
- Coefficient de température 100 ppm/ °C
- Temps d'échauffement 5 minutes

ALIMENTATION

- Alternatif 230/115 V, 24/48 V 50/60 Hz AC
- Continu ... 12V (10.5 ÷ 16 V), 24V (21 ÷ 32 V), 48V (42 ÷ 64V)
- Consommation 3 W

FUSIBLES (DIN 41661) - (Recommandés – Non inclus)

- JR/ JR20-PRC (230/115V AC) F 0.1A / 250 V
- JR/ JR20-PRC2 (24/48V AC) F 2A / 250 V
- JR/ JR20-PRC3 (12 V DC) F 1A / 250 V
- JR/ JR20-PRC4 (24 V DC) F 0.5A / 250 V
- JR/ JR20-PRC5 (48 V DC) F 0.5A / 250V

CONVERSION

- Technique Sigma-Delta
- Résolution 16 bits
- Cadence 25/ s

AFFICHAGE

- Type -1999/ 9999, 4 DIGITS ROUGES
- Junior-PRC 14mm
- Junior20-PRC 20mm
- Point décimal programmable
- LEDs 2 pour seuils
- Cadence d'affichage 250 ms
- Dépassement échelle d'affichage OvE
- Dépassement plage d'entrée OvE

AMBIANCE

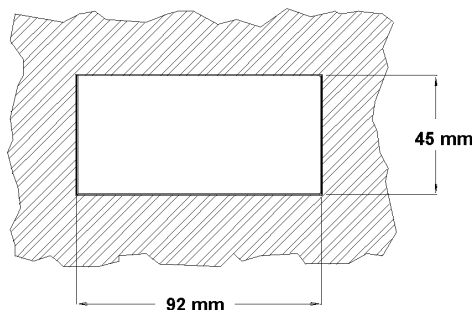
- Température de travail -10 °C a +60 °C
- Température de stockage -25 °C a +85 °C
- Humidité relative non condensée <95 % a 40 °C
- Altitude maximale 2000 mètres

DIMENSIONS

- Dimensions 96x48x60 mm
- Orifice de montage 92x45 mm
- Poids 250 g
- Matériau du boîtier polycarbonate s/UL 94 V-0
- Etanchéité frontale IP65

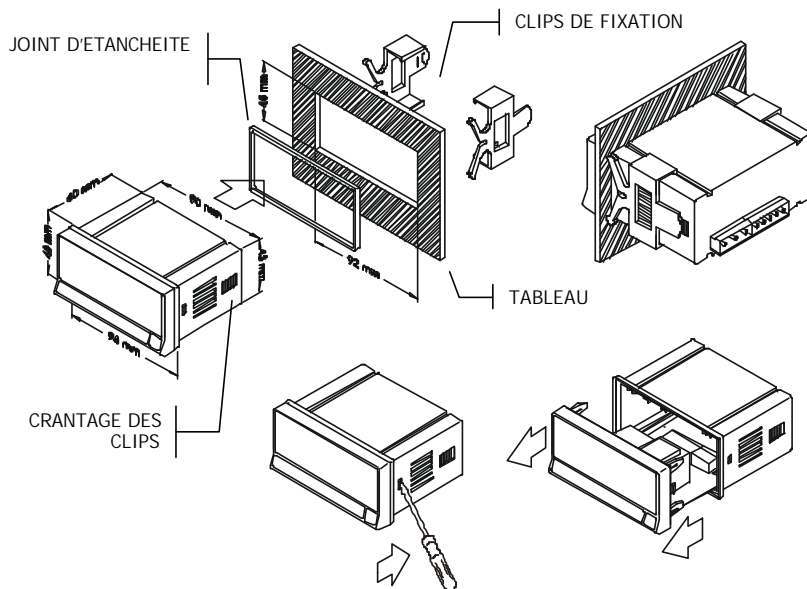
4.1 - Dimensions et montage

Le montage sur tableau se fera à travers un orifice 92x45mm dans lequel le boîtier de l'appareil muni de son joint d'étanchéité doit coulisser sans contrainte de l'avant vers l'arrière.



Après introduction, placer les clips de fixation sur les rainures de guidage latérales et les plaquer contre le panneau, de l'arrière vers l'avant jusqu'à encliquetage des clips.

Pour extraire l'appareil du tableau, débloquer les clips en écartant légèrement du boîtier leur languette arrière et les faire reculer jusqu'à échappement du boîtier. Retirer l'appareil par l'avant du panneau.



NETTOYAGE: Le cadre frontal doit être nettoyé seulement avec un chiffon doux imbibé d'eau savonneuse neutre.
NE PAS UTILISER DE SOLVANTS !

5. GARANTIE

Les instruments sont garantis contre tout défaut de fabrication ou de matériels pour une période de 3 ANS à compter depuis la date de leur acquisition.

En cas de constatation d'un quelconque défaut ou avarie dans l'utilisation normale de l'instrument pendant la période de garantie, en référer au distributeur auprès duquel l'appareil a été acquis et qui donnera les instructions opportunes.

Cette garantie ne pourra s'appliquer en cas d'usage non conforme à nos recommandations de mise en œuvre et d'exploitation et en particulier pour des manipulations erronées de la part de l'utilisateur.

L'étendue de cette garantie se limite à la réparation de l'appareil et exclut toute autre responsabilité du constructeur quant aux conséquences dues au mauvais fonctionnement de l'instrument.

6. CERTIFICAT DE CONFORMITE

Fabricant : DITEL - Diseños y Tecnología S.A.

Adresse : Travessera de les Corts, 180
08028 Barcelona
ESPAÑA

Déclare, que le produit :

Nom: Indicateur Digital de tableau pour
contrôle de Process

Modèles : JUNIOR-PRC y JUNIOR20-PRC

Est conforme aux directives : EMC 89/336/CEE
LVD 73/23/CEE

Date : 31 Décembre 1999
Signature : José M. Edo
Fonction : Directeur Technique



Norme applicable : **EN50081-1** Générale d'émission
EN55022/CISPR22 Classe B

Norme applicable : **EN50082-1** Générale d'immunité
IEC1000-4-2 Niveau 3 Critère B
Décharge dans l'air 8kV
Décharge de contact 6kV

IEC1000-4-3 Niveau 2 Critère A
3V/m 80..1000MHz

IEC1000-4-4 Niveau 2 Critère B
1kV Lignes d'alimentation
0.5kV Lignes de signal

Norme applicable : **EN61010-1** Sécurité générale
IEC1010-1 Catégorie d'installation II
Tensions transitoires <2.5kV
Degré de pollution 2
Sans pollution conductrice
Type d'isolation
Boîtier : Double
Entrées/Sorties : de base