

MANUEL D'INSTRUCTIONS



JUNIOR JR-E / JR20-E

**INDICATEUR DIGITAL
POUR ENTRÉE TENSION ET COURANT
AC/DC**

INDEX
INFORMATION GÉNÉRALE

Contenu de l'emballage	3
Instructions pour le recyclage	3
Considérations générales de sécurité	3
Description des symboles	3
Entretien	4
Garantie	4
Déclaration de conformité	5
Description de l'instrument	6
Dimensions et montage	6
Affichage et clavier	7
Recommandations d'installation et de raccordement	7
Recommandations de raccordement pour les signaux d'entrée	8
Schémas raccordement	8
Entrées ±1A DC et 0-1A AC	9
Entrées ±5A DC et 0-5A AC	9
Entrées Shunt ±60mV DC/±100mV DC et 0-60mV AC/0-100mV AC.....	10
Entrées ±20V DC et 0-20V AC	10
Entrées ±200V DC/±600V DC et 0-200V AC/0-600V AC	10
Sorties relais	10

CONFIGURATION DE L'ENTRÉE

Menu de configuration	11
Configuration de l'entrée	11
Tension DC et AC	12
Courant DC et AC	12

CONFIGURATION DE L'AFFICHAGE

Programation de l'affichage	13
Mise à l'échelle de l'affichage	13
Configuration de l'affichage par l'utilisateur	14
Configuration de l'affichage en échelle fixe calibrée	14

CONFIGURATION DES SEUILS

Configuration des SETPOINTS	15
-----------------------------------	----

FONCTIONS PAR CLAVIER

Fonctions MAX/MIN et RESET	16
Accès direct à la programmation de la valeur des seuils	16
Retour à la configuration d'usine	16
Accès au menu de verrouillage de la configuration	17

BLOCAGE DE LA PROGRAMMATION

Diagramme du menu	18
-------------------------	----

OPTION DE SORTIE

Description générale	19
Description des modes de fonctionnement	19
Mode de actuation HI/LO	19
Temporisation	19
Hystérésis asymétrique	19
Installation	20

SPÉCIFICATIONS TECHNIQUES

Spécifications techniques	21
---------------------------------	----

INFORMATION GÉNÉRALE

Ce manuel n'est pas un document contractuel et les informations contenues dans ce manuel sont sujettes à des modifications sans préavis.

MANUEL VALABLE POUR VERSION DE SOFTWARE P2.00 OU SUPÉRIEURE

Contenu de l'emballage

L'instrument est fourni avec:

- Guide rapide d'installation.
- Accessoires pour montage sur tableau (joint d'étanchéité et 2 clips de fixation).
- Accessoires de raccordement (Borniers débrochables et pinces d'insertion des fils).
- 4 Ensembles d'étiquettes avec unités d'ingénierie.

Instructions pour le recyclage

Cet appareil électronique est compris dans le cadre d'application de la directive 2002/96/CE et comme tel, est dûment marqué avec le symbole qui fait référence à la récolte sélective d'appareils électriques qui indique qu'à la fin de sa vie utile, vous comme utilisateur, ne pouvez vous défaire de lui comme un résidu urbain courant.



Pour protéger l'environnement et en accord avec la législation européenne sur les résidus électriques et électroniques d'appareils mis sur le marché après le 13.08.2005, l'utilisateur peut le restituer, sans aucun coût, au lieu où il a été acquis pour qu'ainsi se procède à son traitement et recyclage contrôlés.

Considérations générales de sécurité

Ces appareils peuvent travailler avec des tensions dangereuses, toutes les préconisations et instructions d'installation et de manipulation figurant dans le présent manuel doivent être prises en compte pour assurer la sécurité des personnes et éviter des dommages corporels ou matériels sur les appareils ou les dispositifs connectés à ceux-ci.

La sécurité de tous les systèmes associés à cet appareil est de la responsabilité de l'installateur de ces systèmes.

Une utilisation différente de cet appareil à celle décrite par le constructeur dans ce manuel peut entraîner la modification de la protection initialement offerte.

Description des symboles



ATTENTION: Probabilité de danger.

Lorsque ce symbole apparaît lire les instructions complètes afin de connaître la nature du danger potentiel et les mesures à prendre pour l'éviter.



ATTENTION: Risque de choc électrique.



Appareil protégé par double isolement ou isolement renforcé.

Entretien

Pour assurer la précision de l'instrument, il est conseillé de vérifier la conformité de celle-ci aux spécifications techniques contenues dans ce manuel, en effectuant des étalonnages à intervalles de temps réguliers qui seront fixés selon les critères d'utilisation de chaque application.

Le calibrage et l'ajustage de l'instrument doit être effectuée par un laboratoire accrédité ou directement par le fabricant.

La réparation de cet appareil doit être effectuée par le fabricant ou par des personnes autorisées par celui-ci.

Pour nettoyer la partie frontale de l'appareil il suffira seulement de le frotter avec un chiffon imbibé de savon neutre. **NE PAS UTILISER DE DISSOLVANTS!**

Garantie

Les instruments sont garantis contre tout défaut de fabrication ou de matériaux pour une période de 3 ANS depuis la date d'acquisition.



En cas de constatation d'un quelconque défaut ou avarie dans l'utilisation normale de l'instrument pendant la période de garantie, il est recommandé de s'adresser au distributeur auprès de qui il a été acquis et qui donnera les instructions opportunes.

Cette garantie ne pourra être appliquée en cas d'utilisation anormale, raccordement ou manipulations erronés de la part de l'utilisateur.


La validité de cette garantie se limite à la réparation de l'appareil et n'entraîne pas la responsabilité du fabricant quant aux incidents ou dommages causés par le mauvais fonctionnement de l'instrument.



Tous les produits DITEL bénéficient d'une garantie sans limites ni conditions de 3 ans depuis le moment de leur achat. Vous pouvez maintenant obtenir un prolongement de cette période de garantie jusqu'à CINQ ANS depuis la mise en service, uniquement en remplissant un formulaire.

Remplissez le formulaire que vous trouverez sur notre site web
<http://www.ditel.es/garantie>

Déclaration de conformité

<p>Fabricant: DITEL - Diseños y Tecnología S.A. Adresse: Xarol, 8C P.I. Les Guixeres 08915 Badalona. ESPAGNE</p> <p>Déclare, que le produit:</p> <p>Nom: Indicateur numérique Modèle: JR-E / JR20-E Spécifications: DI 110110</p> <p>Est conforme aux Directives:</p> <p>EMC 2004/108/CE LVD 2006/95/CE</p> <p>Normes applicables:</p> <p>EN61326-1 EN61010-1</p> <p>Date: 05 septembre 2012 Signature: Alicia Alarcia Fonction: Directeur Technique</p> 	<p>EN 61326-1 Matériel électrique de mesure, de commande et de laboratoire (CEM)</p> <table border="0"> <tr> <td>EN 61000-4-2</td> <td>Décharge électrostatique Décharge dans l'air 8kV Décharge de contact 4kV</td> <td>Critère B</td> </tr> <tr> <td>EN 61000-4-3</td> <td>Champs électromagnétiques 10 V/m</td> <td>Critère A</td> </tr> <tr> <td>EN 61000-4-4</td> <td>Transitoires rapides en salves Lignes d'alimentation 2 kV Lignes de signal 1 kV</td> <td>Critère B</td> </tr> <tr> <td>EN 61000-4-5</td> <td>Ondes de choc 1 kV L/N 2 kV L,N/Terre 1 kV Lignes de signal et Terre</td> <td>Critère B</td> </tr> <tr> <td>EN 61000-4-6</td> <td>Perturbations conduites de RF 3 Vrms</td> <td>Critère A</td> </tr> <tr> <td>EN 61000-4-11</td> <td>Creux de tension: 0% V durant 1 cycle 40% V durant 10/12 cycles 70% V durant 25/30 cycles Interruptions brèves d'alimentation: 0% V durant 250/300 cycles</td> <td>Critère B Critère C Critère C Critère C</td> </tr> <tr> <td>CISPR 11</td> <td>Limites d'émission Classe B</td> <td></td> </tr> </table> <p>EN 61010-1 Règles de sécurité pour appareils électriques de mesurage, de régulation et de laboratoire.</p> <p>Sécurité général Catégorie de surtension II Degré de pollution 2 Sans pollution conductrice Type d'isolation: Boîtier: Double Alimentation/entrées/sorties: De base</p>	EN 61000-4-2	Décharge électrostatique Décharge dans l'air 8kV Décharge de contact 4kV	Critère B	EN 61000-4-3	Champs électromagnétiques 10 V/m	Critère A	EN 61000-4-4	Transitoires rapides en salves Lignes d'alimentation 2 kV Lignes de signal 1 kV	Critère B	EN 61000-4-5	Ondes de choc 1 kV L/N 2 kV L,N/Terre 1 kV Lignes de signal et Terre	Critère B	EN 61000-4-6	Perturbations conduites de RF 3 Vrms	Critère A	EN 61000-4-11	Creux de tension: 0% V durant 1 cycle 40% V durant 10/12 cycles 70% V durant 25/30 cycles Interruptions brèves d'alimentation: 0% V durant 250/300 cycles	Critère B Critère C Critère C Critère C	CISPR 11	Limites d'émission Classe B	
EN 61000-4-2	Décharge électrostatique Décharge dans l'air 8kV Décharge de contact 4kV	Critère B																				
EN 61000-4-3	Champs électromagnétiques 10 V/m	Critère A																				
EN 61000-4-4	Transitoires rapides en salves Lignes d'alimentation 2 kV Lignes de signal 1 kV	Critère B																				
EN 61000-4-5	Ondes de choc 1 kV L/N 2 kV L,N/Terre 1 kV Lignes de signal et Terre	Critère B																				
EN 61000-4-6	Perturbations conduites de RF 3 Vrms	Critère A																				
EN 61000-4-11	Creux de tension: 0% V durant 1 cycle 40% V durant 10/12 cycles 70% V durant 25/30 cycles Interruptions brèves d'alimentation: 0% V durant 250/300 cycles	Critère B Critère C Critère C Critère C																				
CISPR 11	Limites d'émission Classe B																					

Description de l'instrument

Toutes les informations contenues dans ce manuel, sauf dans les cas indiqués, sont valables pour les modèles **JR-E** et **JR20-E**.

Les modèles **JR-E** et **JR20-E** de la série KOSMOS sont des indicateurs digitaux multifonctions configurables par l'utilisateur pour être utilisés avec les signaux d'entrées suivants:

TENSION DC ($\pm 600V$, $\pm 200V$ et $\pm 20V$)

COURANT DC ($\pm 5A$, $\pm 1A$, $\pm 100mV$ et $\pm 60mV$)

TENSION AC (0-600V, 0-200V et 0-20V)

COURANT AC (0-5A, 0-1A, 0-100mV et 0-60mV)

L'appareil de base est un ensemble électronique monobloc (carte mère et module d'affichage avec clavier) inséré dans un boîtier prêt à monter sur un panneau. Il peut recevoir une option avec 2 seuils par relais SPDT 8A équipée de borniers débrochables accessibles par l'arrière.

Destinés au contrôle de signaux électriques industriels ces 2 modèles ont 4 chiffres et 1 point décimal pour afficher les variables d'entrée dans les unités d'ingénierie souhaitées. La programmation de la plage d'affichage peut se faire directement à partir du clavier ou par acquisition directe du signal d'entrée.

JR-E possède une hauteur de digit de 14mm et une plage d'affichage maximale de **-9999** à **9999**.

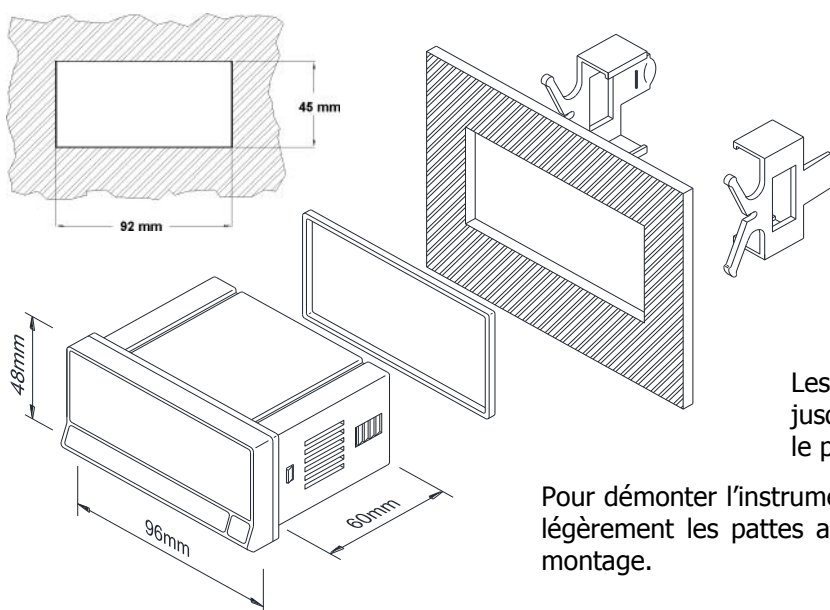
JR20-E a quant à lui une hauteur de digit de 20mm et une plage d'affichage maximale de **-1999** à **9999**.

Ce dernier a une distance de lecture supérieure, tandis que le LED de signe n'est pas séparé comme dans le cas du JR-E mais intégré dans le 4ème digit.

L'instrument dispose d'un clavier de trois touches avec lesquelles on peut programmer l'appareil pour adapter sa configuration aux caractéristiques de fonctionnement souhaité. La programmation se fait par le biais des menus séparés. Des messages facilitent l'identification des étapes à suivre pour configurer le type d'entrée et/ou l'affichage.

Le menu de programmation de l'option de sortie relais n'est visible que lorsque l'option est installée et reconnue par l'instrument.

Dimensions et montage



Pour installer l'instrument en panneau, ouvrir un orifice dans celui-ci de 92x45mm de dimensions puis introduire l'instrument par la face avant du panneau en plaçant le joint d'étanchéité entre les deux.

Placer les clips sur les rails latéraux de la boîte (un sur chaque côté) et les faire coulisser jusqu'à ce qu'ils entrent en contact avec la face arrière du panneau.

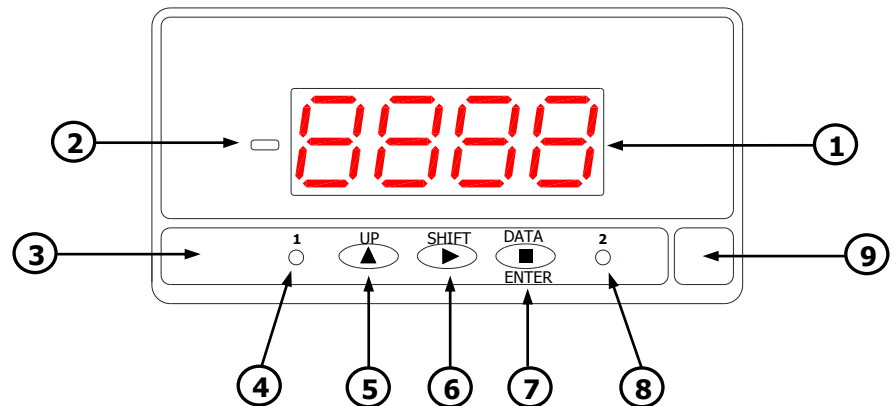
Les clips sont autobloquants. Appuyer légèrement jusqu'à obtenir l'union entre l'instrument le joint et le panneau.

Pour démonter l'instrument du panneau débloquer les clips en soulevant légèrement les pattes arrière et faire glisser dans le sens contraire au montage.

Affichage et clavier

L'instrument a deux états de fonctionnement qui sont les modes **RUN** et **PRO**. Le premier est le mode de fonctionnement normal, tandis que le second est lorsque l'on accède au menu de configuration pour programmer l'appareil.

Le tableau suivant décrit les parties de l'affichage frontal et les fonctions exercées par les LED et les touches selon le mode de fonctionnement.



		MODE RUN	MODE PRO
1	Affichage de 4 digits rouges	Indique la mesure selon configuration.	Montre les pas et valeurs de programmation.
2	Led de signe (exclusif JR-E)	Indique les valeurs négatives (signe "-")	Indique les valeurs négatives (signe "-")
3	Clavier	—	—
4	LED Setpoint 1	Indique que le Seuil 1 est activé.	Indique programmation du seuil 1.
5	Touche UP	Pas actif en mode Run.	Montre les valeurs de SetPoints. Augmente la valeur numérique du digit actif.
6	Touche SHIFT	Montre la valeur maximum et minimum lue. Actualise les valeurs de MAX et MIN à la valeur de l'affichage actuel si maintenu plus de 5s.	Déplacement horizontal dans les options de menu. Changement de digit actif (digit clignotant).
7	Touche DATA/ENTER	Accès au mode programmation PRO.	Accepte la valeur ou le paramètre sélectionné. Avance un pas dans le menu de programmation. Change à mode RUN.
8	LED Setpoint 2	Indique que le Seuil 2 est activé.	Indique programmation du seuil 2.
9	Emplacement étiquette unité	—	—

Recommandation d'installation et de raccordement

Cet instrument est conforme aux directives suivantes: EMC 2004/108/CE et LVD 2006/95/CE.
Suivre les instructions de ce manuel afin de conserver les protections de sécurité.



ATTENTION: Si ces instructions, ne sont pas respectées, la protection contre les surtensions n'est pas garantie.

Le respect des recommandations de la norme EN61010-1, pour les équipements raccordés en permanence, oblige une protection à proximité de l'équipement par un dispositif thermique ou magnétothermique, facilement accessible pour l'opérateur et repéré comme dispositif de protection.

Pour garantir la compatibilité électromagnétique respecter les recommandations suivantes:

- Les câbles d'alimentation devront être séparés des câbles de signaux et ne seront jamais installés dans la même goulotte.
- Les câbles de signal doivent être blindés et raccorder le blindage à la terre.
- La section des câbles doit être $\geq 0.25\text{mm}^2$.

Avant de raccorder les câbles de signal, vous devez vérifier que le type de signal et la plage d'entrée sont adéquats. **Ne pas connecter plus d'1 signal d'entrée simultanément à l'appareil.**

Recommandation de connexion pour les signaux d'entrée

ATTENTION:



- Si possible, connecter le signal neutre (y compris les shunts pour les courants) à la borne commune du connecteur d'entrée de l'instrument. Si le signal d'entrée est fourni par un circuit actif, relier le côté de basse impédance (généralement le commun du circuit) au commun.
- En absence de neutre (mesure entre phases), ou pour tout autre signal qui dépasse le niveau de tension de l'isolation, il faut utiliser un transformateur d'isolement. Par mesure de sécurité dans ce cas le commun du connecteur d'entrée de l'instrument devra être référencé à la terre.
- Pour mesurer des courants de ligne nous recommandons d'utiliser un transformateur de courant (obligatoire si >5A). Lorsque vous utilisez un shunt externe, **il doit être impérativement connecté sur la ligne de retour au neutre**. Si la tension d'isolement est dépassée, il est **absolument nécessaire** dans tous les cas d'utiliser un transformateur de courant.

Raccordement

L'instrument dispose de deux connecteurs arrière **CN1** et **CN2** dans son format de base. Si l'option de sortie 2 relais est installée il y a 2 connecteurs de plus, **CN3** et **CN4**. L'agencement de ceux-ci est représenté sur la figure ci-contre. Les terminaux de connexion utilisés sont tous de technologie CAGE CLAMP®.

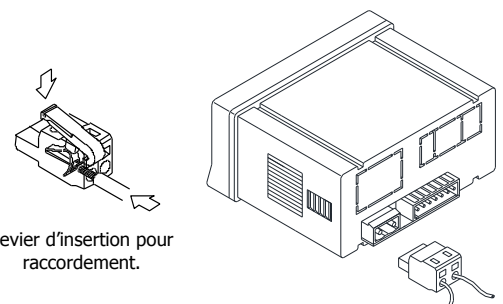
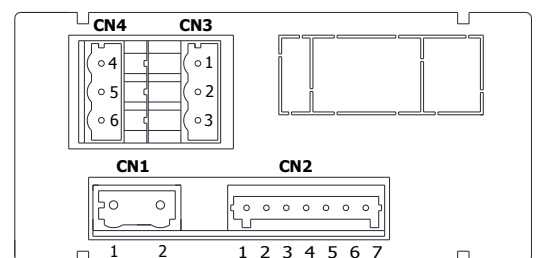
Les terminaux du connecteur **CN2** peuvent recevoir des câbles de section comprise entre 0.2mm² et 1.5mm² (AWG 24÷14).

Les terminaux des connecteurs **CN1**, **CN3** y **CN4** peuvent recevoir des câbles de section comprise entre 0.08mm² et 2.5mm² (AWG 28÷12).

Pour effectuer les raccordements, insérer chacun des câbles dénudés sur 7 à 10mm dans le connecteur non monté sur la fiche de l'appareil. Utiliser le petit levier d'insertion qui permet l'ouverture facile de la cage à ressort comme le montre la figure ci-contre.

Vérifier le bon ajustement du câble dans sa borne. Raccorder ensuite le connecteur sur l'appareil.

Agencement des connecteurs postérieurs.



CN4 (relais 2)	
4	NO
5	CM
6	NC

CN3 (relais 1)	
1	NO
2	CM
3	NC

CN1*	
1	Phase (AC)
2	Neutre (AC)

CN2	
1	-IN (COMMUN)
2	+IN 1A AC/DC
3	+IN 5A AC/DC
4	+IN SHUNT 60mV/100mV AC/DC
5	+IN 20V AC/DC
6	+IN 200V AC/DC
7	+IN 600V AC/DC

Nota:

NO: Contact normalement ouvert.

CM: Commun.

NC: Contact normalement fermé.

* Quand l'alimentation est DC (continue) la polarité dans le connecteur CN1 est indistincte.



ATTENTION

Isolement:

1500Vrms durant 1 minute entre les bornes de signal (CN2) et d'alimentation (CN1).

2500Vrms durant 1 minute entre les bornes de signal (CN2) et de relais (CN3 et CN4).

2500Vrms durant 1 minute entre les bornes d'alimentation (CN1) et de relais (CN3 et CN4).

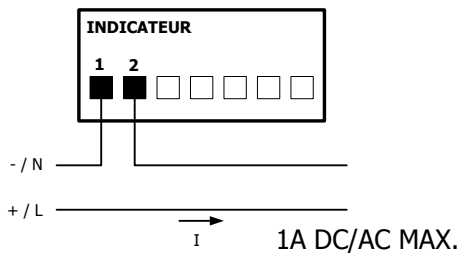
Connexion pour entrée $\pm 1A$ DC et 0-1A AC



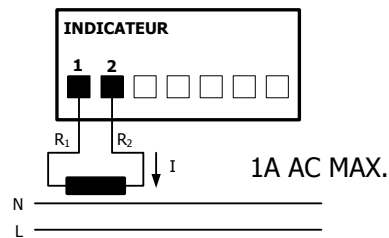
ATTENTION:

Lire les recommandations de connexion page 7 et 8.

CONNEXION DIRECTE DC/AC



CONNEXION À TRAVERS D'UN TRANSFORMATEUR DE COURANT AC



IMPORTANT:

Pour une connexion par l'intermédiaire d'un transformateur de courant, les fils de connexion entre celui-ci et l'indicateur doivent être aussi court que possible et d'une section appropriée de telle sorte que la résistance totale du circuit de mesure ($R_1+R_2+R_i$) associée à l'intensité maximale (I), ne dépasse pas la puissance nominale du transformateur. En cas contraire, il y a une perte de linéarité dans la mesure. Pour cette plage de mesure la résistance (R_i) du shunt interne de l'indicateur est de 0.070Ω .

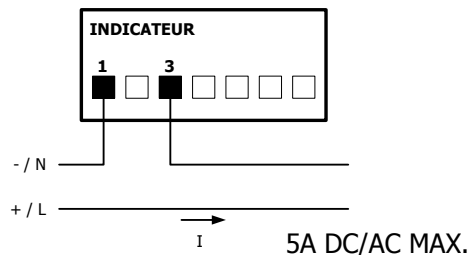
Connexion pour entrée $\pm 5A$ DC et 0-5A AC



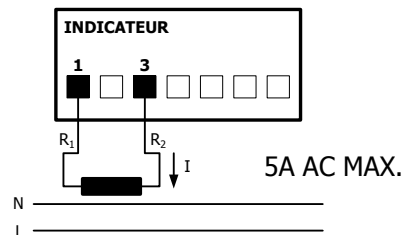
ATTENTION:

Lire les recommandations de connexion page 7 et 8.

CONNEXION DIRECTE DC/AC



CONNEXION À TRAVERS D'UN TRANSFORMATEUR DE COURANT AC

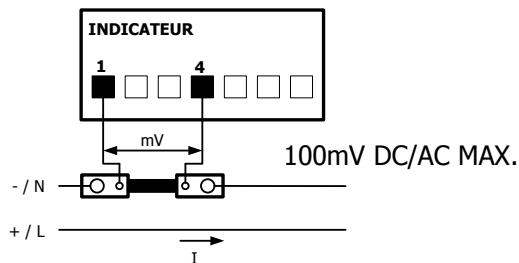


IMPORTANT:

Pour une connexion par l'intermédiaire d'un transformateur de courant, les fils de connexion entre celui-ci et l'indicateur doivent être aussi court que possible et d'une section appropriée de telle sorte que la résistance totale du circuit de mesure ($R_1+R_2+R_i$) associée à l'intensité maximale (I), ne dépasse pas la puissance nominale du transformateur. En cas contraire, il y a une perte de linéarité dans la mesure. Pour cette plage de mesure la résistance (R_i) du shunt interne de l'indicateur est de 0.014Ω .

Connexion pour shunt $\pm 60\text{mV DC} / \pm 100\text{mV DC}$ et $0-60\text{mV AC} / 0-100\text{mV AC}$

CONNEXION SHUNT DC/AC



ATTENTION:

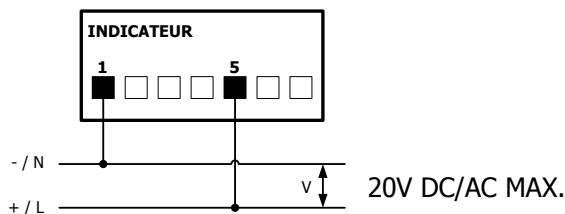
Lire les recommandations de connexion page 7 et 8.

NOTE:

Il est recommandé de torsader les câbles de raccordement du shunt à l'instrument afin de minimiser l'absorption d'interférence.

Connexion pour entrée $\pm 20\text{V DC}$ et $0-20\text{V AC}$

CONNEXION 20V DC/AC



ATTENTION:

Lire les recommandations de connexion page 7 et 8.

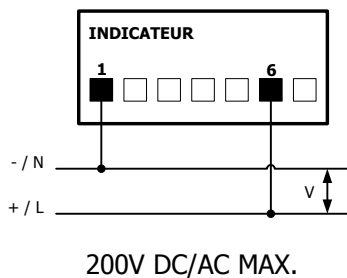
Connexion pour entrée $\pm 200\text{V DC} / \pm 600\text{V DC}$ et $0-200\text{V AC} / 0-600\text{V AC}$



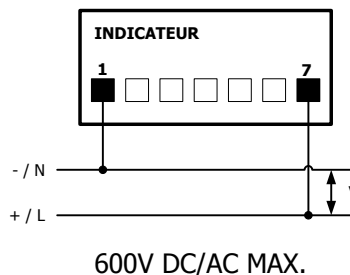
ATTENTION:

Lire les recommandations de connexion page 7 et 8.

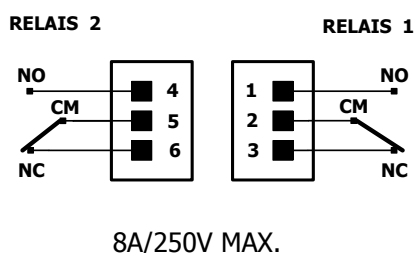
CONNEXION 200V DC/AC



CONNEXION 600V DC/AC



Connexion sortie relais



ATTENTION:

Lire les recommandations de connexion page 7 et 8.

IMPORTANT:

Pour garantir la sécurité selon la norme EN 61010-1 il doit être installé, comme mesure de protection, un fusible extérieur de **8A/250V**.

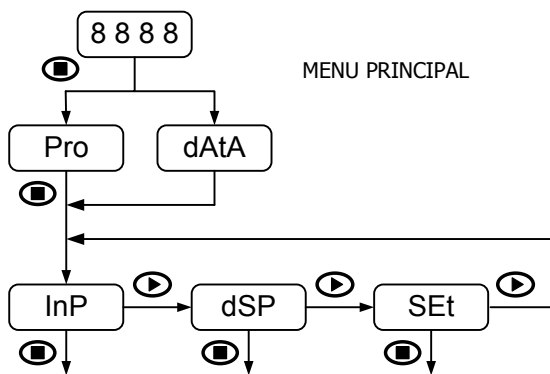
CONFIGURATION DE L'ENTRÉE

Menu de configuration

A la mise sous tension, l'instrument réalise automatiquement un test d'affichage des LED, des digits et affiche la version du logiciel interne. Puis l'instrument se place en mode d'exploitation normale (**RUN**).

Le logiciel de programmation est formé par une série de menus et sous-menus organisés hiérarchiquement. Après appui de la touche **ENTER**, l'affichage indique "**Pro**", en appuyant de nouveau on accède au menu principal où apparaissent les menus de configuration de l'entrée (**InP**), de l'affichage (**dSP**) et des seuils (**SEt**), ce dernier apparaît seulement si l'option 2RE est installée sur l'instrument.

Si la programmation est complètement bloqué, en appuyant sur **ENTRER** il s'affiche "**dAtA**", indiquant qu'il est seulement possible de voir l'information sans pouvoir la modifier. Dans ce mode d'affichage, l'appareil revient automatiquement en mode **RUN**, 15 secondes après le dernier appui sur une des 3 touches.



Pour se déplacer dans les menus et sous-menus, introduire ou modifier les paramètres l'instrument dispose de 3 touches:

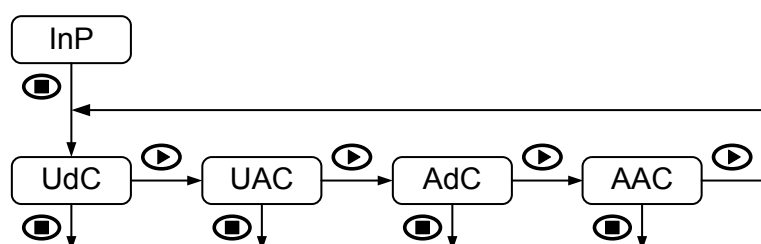
- ENTER**: Déplacement vertical / Valider.
- UP**: Incrémente le digit actif.
- SHIFT**: Déplacement horizontal / Change le digit actif.

Une fois à l'intérieur de chaque sous-menus les paramètres de programmations apparaissent en forme séquentielle après chaque appui sur la touche **ENTER**. Les valeurs numériques sont introduits digit par digit, en sélectionnant le digit puis en changeant sa valeur. Une fois obtenu l'indication souhaitée, une nouvelle pulsation sur **ENTER** valide les données et passe à l'étape suivante.

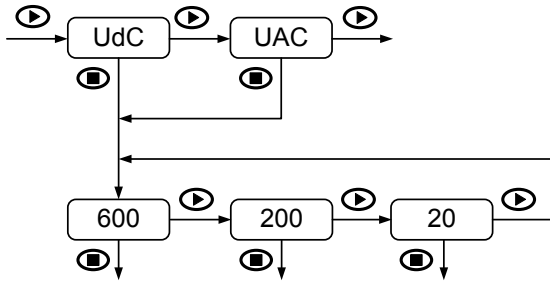
Les données saisies ou les modifications apportées dans la configuration seront stockés dans la mémoire de l'instrument lorsque la routine de configuration du sous-menu s'implémente, lors de la dernière étape en appuyant sur **ENTER**, l'écran affiche "**Store**" puis revient automatiquement en mode **RUN**.

Configuration de l'entrée

Le premier menu qui apparaît correspond à la configuration de l'entrée. Celui-ci se compose de quatre sous-menus, un pour chaque type d'entrée: tension DC (**UdC**), tension AC (**UAC**), courant DC (**AdC**) et courant AC (**AAC**).



Tension DC et AC



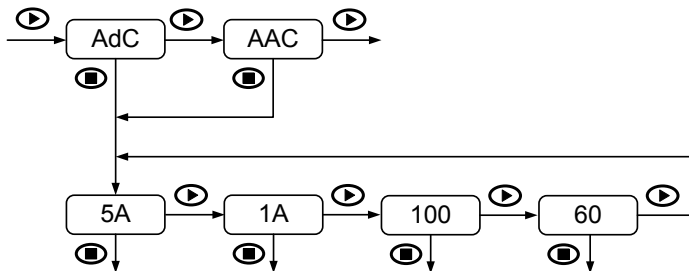
Dans les sous-menus pour les entrées de tension DC et AC les plages d'entrées disponibles sont identiques:

PLAGES D'ENTRÉE:

V DC: $\pm 600V$, $\pm 200V$ et $\pm 20V$

V AC: 0-600V, 0-200V et 0-20V

Courant DC et AC



Dans les sous-menus pour les entrées de courant DC et AC les plages disponibles sont identiques:

PLAGES D'ENTRÉE:

A DC: $\pm 5A$ et $\pm 1A$

A AC: 0-5A et 0-1A

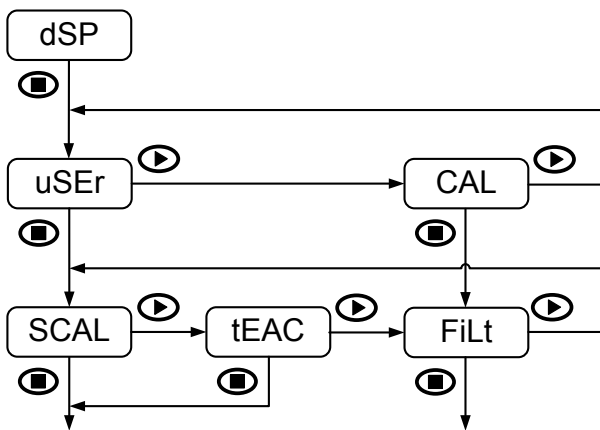
mV DC: Shunts $\pm 100mV$ et $\pm 60mV$

mV AC: Shunts 0-100mV et 0-60mV

CONFIGURATION DE L’AFFICHAGE

Programmation de l’affichage

Le second menu correspond aux paramètres d’affichage. Il se compose de plusieurs sous-menus: programmation manuelle par clavier (**uSEr** → **SCAL**) par niveau réel du signal d’entrée (**TEACH**) (**uSEr** → **“tEAC”**), par échelle automatique (**CAL**) et filtre de stabilisation de la lecture (**FILT**).



CONFIGURATION THEORIQUE “SCAL”

Les valeurs d’entrée et d’affichage se programment manuellement depuis le clavier. Cette méthode est adéquate quand on connaît la valeur du signal délivré par le transducteur à chaque point du process.

CONFIGURATION PAR APPRENTISSAGE “tEAC”

Les valeurs d’entrée sont configurés **directement à partir du signal sur l’entrée de l’instrument, présent au moment de définir chaque point**. Les valeurs correspondantes d’affichage sont elles programmées manuellement depuis le clavier. Cette méthode est appropriée quand on ne connaît pas les valeurs d’entrée et que l’on peut faire varier le process.

FILTRE DE MOYENNE PONDÉRÉE “FiLt”

Définit la fréquence de coupure du filtre passe-bas appliqué au signal d’entrée afin d’absorber les fluctuations indésirables de l’affichage.

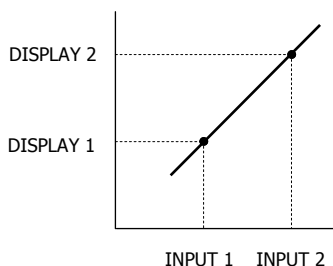
Mise à l’échelle de l’affichage

La mise à l’échelle de l’affichage est effectuée quand il est nécessaire d’obtenir la lecture dans une unité d’ingénierie déterminée. La plage d’affichage peut être comprise entre **-9999** à **9999** pour le modèle **JR-E** (digits de 14mm de hauteur) ou entre **-1999** à **9999** pour le modèle **JR20-E** (digits de 20mm de hauteur).

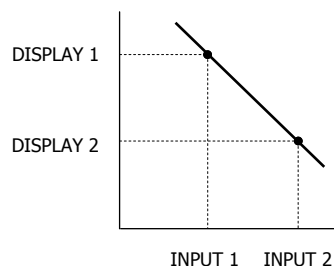
La mise à l’échelle est linéaire et consiste à programmer deux valeurs d’entrée, appelées **Input 1** et **Input 2** et leurs valeurs d’affichage respectives, dénommées **Display 1** et **Display 2**. Avec cette relation proportionnelle le logiciel peut calculer la valeur d’affichage pour n’importe quelle valeur d’entrée. L’indication de position du point décimal complète l’affichage dans les unités désirées.

La relation peut être croissante ou décroissante selon que la deuxième valeur d’affichage (**DISP.2**) soit supérieure ou inférieure à la première valeur d’affichage (**DISP.1**). La figure ci-dessous représente graphiquement les deux types de relation. Dans la relation croissante, la valeur d’affichage augmente proportionnellement à la valeur d’entrée, tandis que dans la relation décroissante elle diminue.

Relation proportionnelle croissante



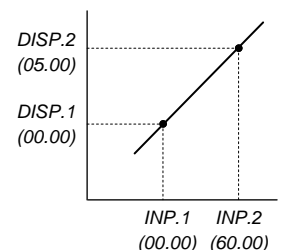
Relation proportionnelle décroissante



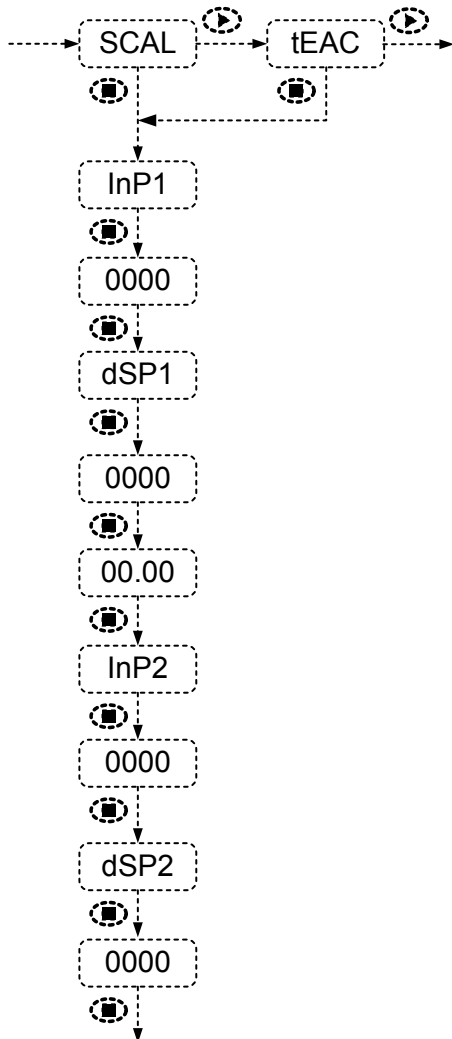
IMPORTANT EN MODE “tEAC” :

Pour avoir une plus grande précision dans la mesure, les points 1 et 2 doivent être situés le plus proche des deux extrêmes du process.

La figure de droite montre un exemple de configuration pour une mesure de courant avec un shunt de 5A et 60mV. Le point décimal est situé au deuxième digit de l’affichage.



Configuration de l'affichage par l'utilisateur ("uSEr")



Pour n'importe quel des quatre types de signal d'entrée disponibles, les paramètres à régler de façon séquentielle, que ce soit par la méthode "SCAL" ou "tEAC", sont identiques.

Seulement, il convient de noter que dans le premier cas, les valeurs sont saisies manuellement par le clavier et que dans le second cas, le signal d'entrée à enregistrer pour chaque point doit être présent au niveau du connecteur d'entrée.

VALEUR D'ENTRÉE ET D'AFFICHAGE POUR LE PREMIER POINT:

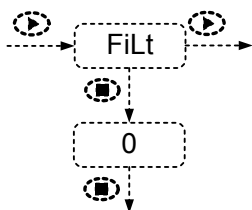
- InP1:** Indication de la valeur d'entrée.
- 0000:** Composer la valeur digit par digit dans la plage permise.
- dSP1:** Indication de la valeur d'affichage.
- 0000:** Composer la valeur digit par digit dans la plage permise.

POINT DÉCIMAL:

- 00.00:** Sélection de la position du point décimal.
(Le point décimal peut être placé dans n'importe quelle position, qui sera la même pour DSP 1 et DSP 2. Cette position est fixée pour toutes les phases de programmation et de fonctionnement).

VALEUR D'ENTRÉE ET D'AFFICHAGE POUR LE SECOND POINT:

- InP2:** Indication de la valeur d'entrée.
- 0000:** Composer la valeur digit par digit dans la plage permise.
- dSP2:** Indication de la valeur d'affichage.
- 0000:** Composer la valeur digit par digit dans la plage permise.



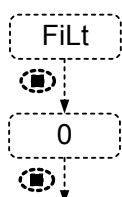
FILTRE DE MOYENNE PONDÉRÉE:

FiLt: Configurable de **0** à **9**.



Valeur	Fc (Hz)	Valeur	Fc (Hz)
0	--	5	2.2
1	7.3	6	1.6
2	5.1	7	1.1
3	3.8	8	0.5
4	2.9	9	0.2

Configuration de l'affichage par échelle automatique ("CAL")

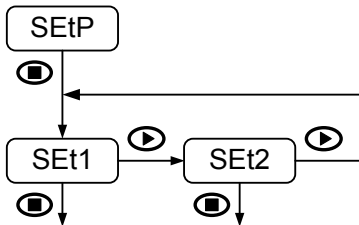


Pour n'importe quel des quatre types de signal d'entrée disponibles, lorsque cette méthode est sélectionnée, la routine passe directement à la configuration du filtre qui est alors le seul paramètre à configurer. Elle s'effectue de manière similaire à celle décrite ci-dessus.

Dans cette configuration on travaille avec un échelle fixe calibrée selon le type d'entrée qui ne peut pas être changée par l'utilisateur.

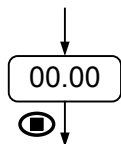
CONFIGURATION DES SEUILS

Configuration des Setpoints



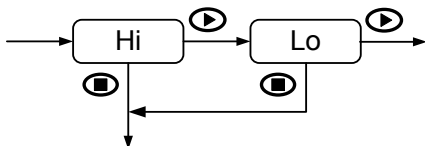
Le menu "**SEtP**" ne s'affiche que lorsque l'option de sortie 2 relais est installée. Pour plus de détails sur les modes de fonctionnement voir plus loin dans ce manuel la section correspondant à l'option de sortie.

Les étapes à suivre pour la programmation sont identiques pour les deux relais dans les deux sous-menus "**SEt1**" et "**SEt2**". Les paramètres à configurer sont les suivants:



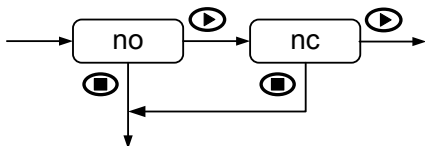
VALEUR DE SETPOINT:

00.00: Composer la valeur digit par digit dans la plage permise. (On ne peut pas changer la position du point décimal. La position est celle définie au préalable dans le menu configuration de l'affichage).



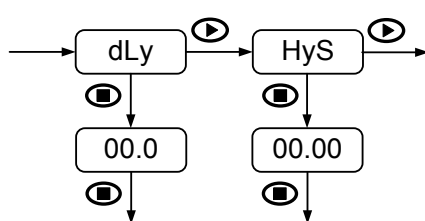
MODE D'ACTUATION:

Hi: Activation du relais par un niveau haut (MAX).
Lo: Activation du relais par un niveau bas (MIN).



ÉTAT DU RELAIS SEUIL NON ACTIVÉ:

no: Contact normalement ouvert.
nc: Contact normalement fermé.



TEMPORISATION ET HYSTÉRÉSIS:

dLy: Retard programmable de **0** à **99.9s**.
HyS: Hystérésis en points de toute la plage d'affichage.

Si l'option de sortie de deux relais est désinstallée, bien que le menu ne soit plus visible, l'appareil conserve en mémoire la dernière configuration effectuée.

Dans le cas où on réinstalle la carte et qu'on conserve la même configuration, il n'est pas nécessaire reconfigurer cette option.

FONCTIONS DISPONIBLES PAR CLAVIER

Outre les fonctions déjà connues pour se déplacer dans les menus de configuration, entrer et/ou modifier les valeurs et les paramètres existants, l'appareil dispose de fonctions spéciales.

Fonctions MAX/MIN et RESET

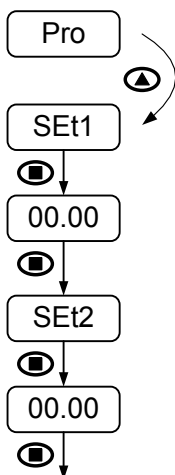
L'appareil détecte et garde en mémoire les valeurs maximale et minimale atteintes par le signal d'entrée. Ils restent en mémoire de celui-ci même après coupure de l'alimentation. La fonction **MAX/MIN**, par pulsations sur la touche **SHIFT**, affiche les valeurs maximale et minimale mémorisées par l'instrument depuis la dernière activation de la fonction RESET.

Pour différencier cette indication du mode **RUN**, le point décimal clignote tout en affichant ces valeurs. Après 15 secondes depuis la dernière pulsation, l'appareil revient automatiquement en mode **RUN**.

Une première pulsation de la touche **SHIFT** montre "**MAH**" sur l'affichage suivi par la valeur maximale, une deuxième pulsation montre "**Min**" suivi de la valeur minimale et une troisième pulsation montre "**run**", avec retour immédiat au mode normal d'exploitation.

La fonction **RESET** est activé lorsque la valeur maximale ou minimale est affichée et que l'on appui sur la touche **SHIFT** pendant au moins 5 secondes. Si cette fonction est utilisée lorsque la valeur maximale est affichée, la valeur maximale nouvelle est la valeur actuelle du signal d'entrée. De même si cette fonction est utilisée lorsque la valeur minimale est affichée, la valeur minimale nouvelle est la valeur actuelle du signal d'entrée.

Accès direct à la programmation de la valeur des seuils



Si l'option de sortie 2 relais a été installée, il est possible d'accéder à la valeur des seuils directement sans avoir à passer par le menu de programmation.

Pour accéder à ce menu depuis le mode **RUN** il faut appuyer sur la touche **ENTER** puis sur la touche **UP** lorsqu'il apparaît l'indication "**Pro**".

VALEUR DU PREMIER SETPOINT:

SEt1: Indication de la valeur du Setpoint 1.

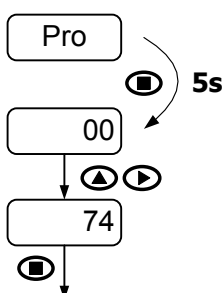
00.00: Composer la valeur digit par digit dans la plage permise.

VALEUR DU SECOND SETPOINT:

SEt2: Indication de la valeur du Setpoint 1.

00.00: Composer la valeur digit par digit dans la plage permise.

Retour à la configuration d'usine

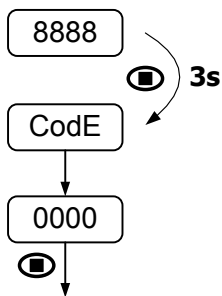


Pour accéder à ce menu depuis le mode **RUN** il faut appuyer sur la touche **ENTER** puis de nouveau sur la touche **ENTER** pendant au moins 5 secondes lorsqu'il apparaît l'indication "**Pro**".

L'indication "**00**" apparaît, composer le code "**74**", en utilisant les touches à cet effet, puis appuyez sur **ENTER** pour valider.

La configuration d'usine de l'instrument est automatiquement chargée et l'appareil revient en mode **RUN**.

Accès au menu de verouillage de la configuration



Pour accéder à ce menu depuis le mode **RUN** il faut appuyer sur la touche **ENTER** pendant au moins 3 secondes.

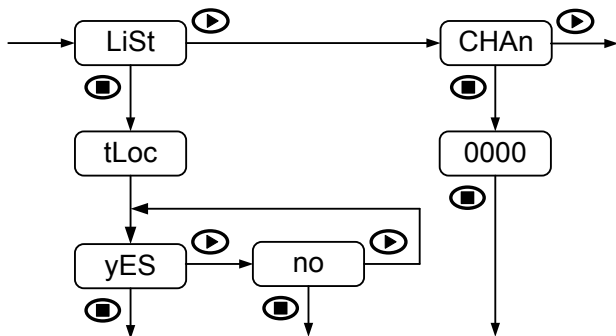
L'indication "**CodE**" apparaît suivi de "**0000**". Composer le code d'accès, en utilisant les touches à cet effet, puis appuyez sur **ENTER** pour valider (par défaut, le code d'accès est **0000**).

Enfin, appuyez sur **ENTER** pour entrer dans le menu de verrouillage de la configuration. Si l'on entre un code incorrect, l'appareil revient en mode **RUN**.

VERROUILLAGE DE LA CONFIGURATION

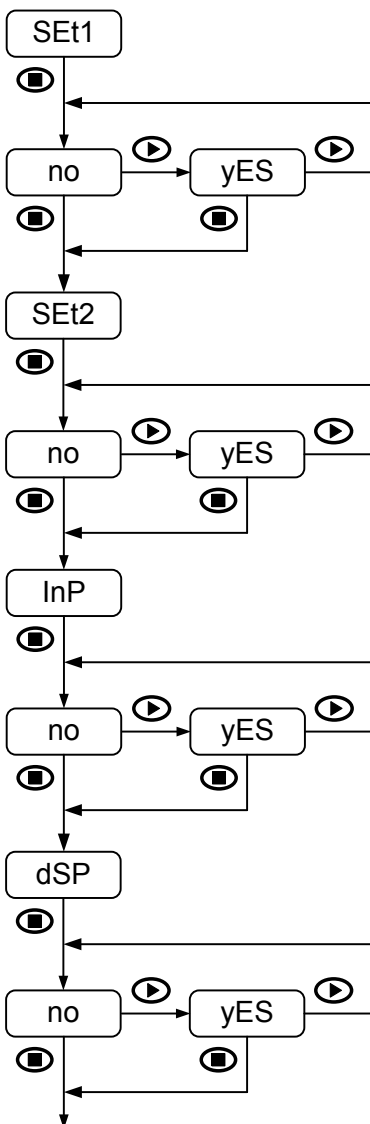
Menu de verrouillage

Pour empêcher toute modification accidentelle ou indésirable dans l'ensemble des données de l'instrument, vous pouvez verrouiller l'accès total ou partiel à différents niveaux de programmation. Par défaut, le dispositif est livré débloqué. Une fois à l'intérieur du menu, on peut choisir entre le niveau de verrouillage "LiSt" ou changer le code d'accès "CHAn".



En choisissant "LiSt" il apparaît un instant l'indication "tLoC". Si l'on sélectionne "yES" le verrouillage total est activé et l'appareil revient en mode **RUN**. On est alors en mesure d'accéder à tous les paramètres, mais il ne sera pas possible d'introduire et/ou de modifier des données. En entrant en mode de configuration il s'affiche "dAtA" au lieu de "Pro".

Si l'on sélectionne "no" le verrouillage partiel est activé. Il ne sera alors possible d'accéder qu'à la configuration déverrouillée. En entrant en mode de configuration l'indication "Pro" reste inchangée.



Les configurations qui peuvent être partiellement bloquées sont les suivantes:

- Configuration du Setpoint 1 (**SEt1**)
- Configuration du Setpoint 2 (**SEt2**)
- Configuration de l'entrée (**InP**)
- Configuration de l'affichage (**dSP**)

Dans chaque cas le verrouillage est activé en sélectionnant "yES" et désactivé en sélectionnant "no".

La possibilité de verrouiller la configuration des Setpoints SET1 et SET2 n'apparaît que si l'option de sortie 2 relais est installée.

Si l'option de sortie 2 relais est désinstallé l'appareil conserve en mémoire la dernière configuration effectuée, bien qu'elle ne soit plus visible. Dans le cas où l'on réinstalle la carte et que l'on conserve la même configuration, il n'est pas nécessaire reconfigurer cette option.

Une fois tous les paramètres de l'instrument configurés il est recommandé faire un verrouillage de l'appareil, partiel si les paramètres vont être modifiés fréquemment, ou total en cas contraire.

Changer le code d'accès original par un nouveau code personnel et le garder dans un endroit sûr.

OPTION DE SORTIE

Description générale

L'option de sortie 2RE permet aux modèles JR-E et JR20-E de réaliser des opérations d'alarmes et de contrôle à travers de deux sorties de type TOR (ON/OFF). Elle est fournie à part sous forme de carte séparée. Une fois montée sur la carte mère de l'instrument, elle est reconnue par celle-ci sans avoir à effectuer aucune opération supplémentaire. Les mêmes informations du manuel de cette option sont reprises dans ce manuel.

Description des modes de fonctionnement

Les alarmes sont indépendantes. Elles s'activent lorsque la valeur d'affichage atteint la valeur de consigne programmée par l'utilisateur. Pour leur configuration il est nécessaire de déterminer le mode de fonctionnement.

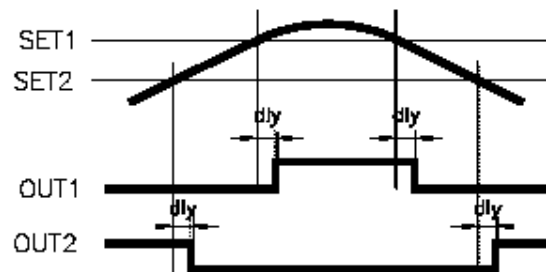
Mode d'actuation HI/LO

En mode **HI** (MAX) la sortie est activée lorsque la valeur d'affichage est supérieure à la valeur de consigne (Setpoint), tandis que en mode **LO** (MIN), la sortie est activée lorsque l'affichage est inférieur à la valeur de consigne.

Temporisation

Les deux alarmes peuvent se programmer avec un délai configurable de 0 à 99.9s.

L'activation du retard débute lorsque la valeur d'affichage atteint la valeur "**SET**" que ce soit dans le sens ascendant ou descendant, provoquant le retard "**dly**" dans l'activation de la sortie comme le montre la figure jointe.



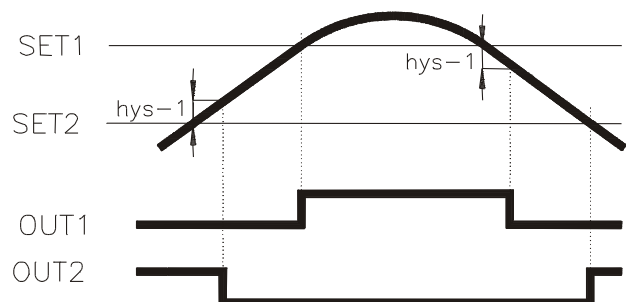
Retard par temporisation pour OUT1 en mode **HI** et pour OUT2 en mode **LO**

Hystérésis asymétrique

Pour les deux sorties, l'hystérésis peut être programmée en points sur toute la plage d'affichage (0 à 9999). La position du point décimal est imposée par la programmation de l'échelle effectuée auparavant.

La bande d'hystérésis '**hys-1**' s'active de manière asymétrique, c'est à dire qu'elle agit seulement sur le flanc de désactivation de la sortie comme illustré sur la figure jointe.

L'activation des sorties n'est pas modifiée par l'hystérésis et se produit juste au moment où est atteint, la valeur '**SET**' du point de consigne.



Retard par hystérésis pour OUT1 en mode **HI** et pour OUT2 en mode **LO**

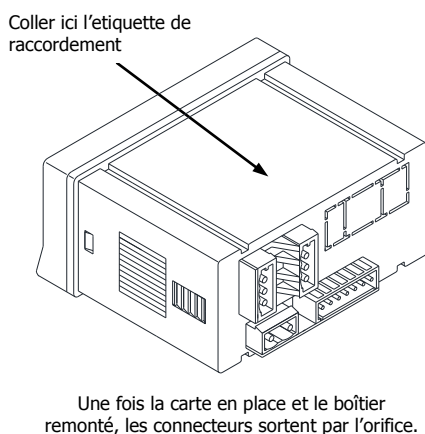
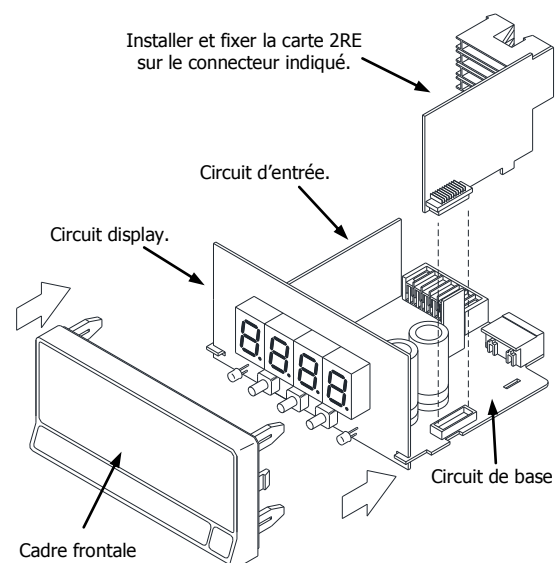
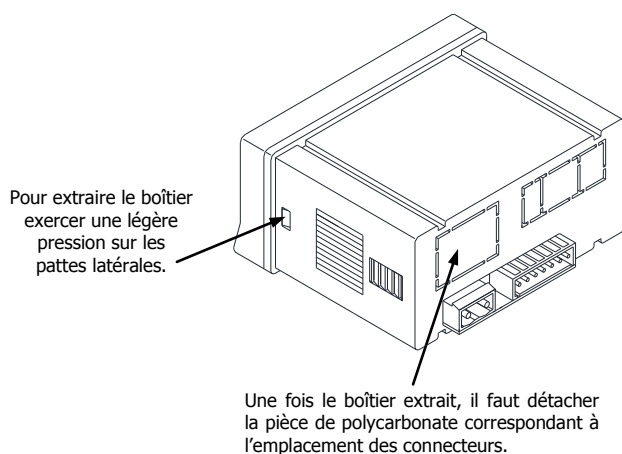
Installation

Pour installer physiquement l'option de sortie il faut tout d'abords extraire la partie électronique de son boîtier. Exercer une légère pression sur les deux pattes de fixation latérales afin de libérer le boîtier et le faire glisser jusqu'à la séparation complète des deux parties.

Détacher sur le boîtier la partie correspondant à l'orifice de sortie des connecteurs de la carte seuils. Placer le connecteur de la carte 2RE dans le connecteur de la carte de base comme indiqué sur la figure. Presser légèrement les connecteurs l'un sur l'autre de façon à les encliqueter entre eux.

Pour offrir une meilleure garantie de bon ajustement de l'option avec sa base, il est recommandé d'effectuer une soudure entre le tenon de la carte et son logement sur la carte de base. Une fois l'option mise en place et fixée, replacer la partie électronique dans son boîtier en faisant attention que les circuits coulisent sans forcer sur les rails prévus à cet effet. Appuyez jusqu'à ce que les pattes rentrent dans leur logement.

Avec l'option de sortie est également livré un autocollant indiquant le raccordement. Pour une meilleure identification le coller sur le dessus de l'appareil. Cet autocollant est commun à d'autres modèles d'indicateur et indique également le raccordement d'options de sortie non disponibles sur ce modèle.



ATTENTION:

Avant d'installer ou de retirer l'option de sortie, il faut déconnecter l'alimentation et les signaux connectés à l'instrument.

SPÉCIFICATIONS TECHNIQUES

Spécifications techniques

SPÉCIFICATIONS TECHNIQUES

FONCTIONS SPÉCIALES

Récupération de la programmation d'usine.
Blocage de la programmation par software.

PRÉCISION

Coefficient de température 100 ppm/°C
Coefficient de température (A AC) 200 ppm/°C
Temps d'échauffement 5 minutes
Température pour la précision spécifiée 23°C±5°C

ALIMENTATION ET FUSIBLES (DIN 41661) (non inclus)

JR-E: 20-265 V AC 50/60 Hz et 11-265 V DC ... F 1A/ 250V
JR20-E: 20-265 V AC 50/60 Hz et 11-265 V DC ... F 1A/ 250V
Consommation (les deux modèles) 3W

CONVERSION

Technique Sigma-Delta
Résolution 16 bits
Cadence 20/s

FILTRE

Fréquence de coupure (-3dB) 7.3Hz à 0.2Hz
Pente -20dB/Déc.

AFFICHAGE

Plages:
JR-E -9999 ÷ 9999, 14mm LED Rouge
JR20-E -1999 ÷ 9999, 20mm LED Rouge
Point décimal programmable
LED's 2 pour indication état des setpoints
Rafraîchissement affichage 50ms
Dépassement d'échelle affichage/entrée *-0.0E, 0.0E*

ENVIRONNEMENT

Température de travail -10°C ÷ +60°C
Température de stockage -25°C ÷ +85°C
Humidité relative non condensée <95% @ 40°C
Altitude maximale 2000m
Étanchéité du frontal IP65

SIGNAL D'ENTRÉE

Configuration..... Différentiel asymétrique.

TENSION DC

Impédance d'entrée pour ±20V 100kΩ
Impédance d'entrée pour ±200V 1MΩ
Impédance d'entrée pour ±600V 3MΩ
Surcharge maximale permanente:
±20V 100V
±200V 600V
±600V 1000V
Maximale influence EMI (±20V).....±10mV
Maximale influence EMI (±200V).....±100mV
Maximale influence EMI (±600V).....±300mV

PLAGE	RÉSOLUTION	PRÉCISION
±20V	1mV	±(0.05%L + 25mV)
±200V	10mV	±(0.05%L + 250mV)
±600V	25mV	±(0.05%L + 0.7V)

TENSION AC

Impédance d'entrée pour 0-20V 100kΩ
Impédance d'entrée pour 0-200V 1MΩ
Impédance d'entrée pour 0-600V 3MΩ
Surcharge maximale permanente:
0-20V 100V
0-200V 600V
0-600V 1000V
Maximale influence EMI (0-20V) ±20mV
Maximale influence EMI (0-200V) ±200mV
Maximale influence EMI (0-600V) ±600mV

PLAGE	RÉSOLUTION	PRÉCISION (45Hz-1kHz)
±20V	1mV	±(0.1%L + 30mV)
±200V	10mV	±(0.25%L + 0.3V)
±600V	25mV	±(0.35%L + 0.9V)

COURANT DC

Impédance d'entrée pour ±1A 70mΩ
Impédance d'entrée pour ±5A 14mΩ
Impédance d'entrée pour shunt 60mV 2.5kΩ
Impédance d'entrée pour shunt 100mV 2.5kΩ
Surcharge maximale permanente:
±1A 1.2A
±5A 7A
±60mV 20V
±100mV 20V
Maximale influence EMI (±1A) ±500μV
Maximale influence EMI (±5A) ±2.5mA
Maximale influence EMI (shunt 60mV) ±30μV
Maximale influence EMI (shunt 100mV) ±50μV

PLAGE	RÉSOLUTION	PRÉCISION
0-1A	50μA	±(0.05%L + 1mA)
0-5A	200μA	±(0.05%L + 6mA)
Shunt 60mV	5μV	±(0.05%L + 70μV)
Shunt 100mV	10μV	±(0.05%L + 120μV)

COURANT AC

Impédance d'entrée pour 0-1A 70mΩ
Impédance d'entrée pour 0-5A 14mΩ
Impédance d'entrée pour shunt 60mV 2.5kΩ
Impédance d'entrée pour shunt 100mV 2.5kΩ
Surcharge maximale permanente:
0-1A 1.2A
0-5A 7A
0-60mV 20V
0-100mV 20V

Maximale influence EMI (0-1A) ±1mA
 Maximale influence EMI (0-5A) ±5mA
 Maximale influence EMI (shunt 60mV) ±60µV
 Maximale influence EMI (shunt 100mV) ±100µV

PLAGE	RÉSOLUTION	PRÉCISION (45Hz-1kHz)
0-1A	50µA	±(0.1%L + 5mA)
0-5A	200µA	±(0.1%L + 20mA)
Shunt 60mV	5µV	±(0.1%L + 300µV)
Shunt 100mV	10µV	±(0.1%L + 300µV)

DIMENSIONS

Dimensions 96 x 48 x 60mm
 Découpe panneau 92 x 45mm
 Poids 150g
 Matériau du boîtier Polycarbonate s/UL 94 V-0

OPTION 2RE

Courant maximal de commutation (charge résistive) 8A
 Puissance maximal de commutation 2000VA / 192W
 Tension maximal de commutation 400VAC / 125VDC
 Capacité de coupure 8A @ 250VAC / 24VDC
 Résistance du contact ≤ 100mΩ at 6V DC @ 1A
 Type de contact SPDT
 Temps de réponse du contact ≤ 10ms

NOTE:

Lors de l'utilisation des relais avec des charges inductives, nous recommandons de raccorder un réseau RC aux bornes de la bobine (de préférence) ou des contacts, afin de réduire les phénomènes électromagnétiques et de prolonger la durée de vie des contacts.

NOTES:

CONFIGURATION ENTRÉE DANS L'INSTRUMENT

Utilisez le modèle suivant pour l'annotation des paramètres de configuration que vous avez entré sur votre instrument pour référence ultérieure ou récupération des données.

ENTRÉE:

TYPE:

PLAGE:

AFFICHAGE:

MODE DE CONFIGURATION: SCAL TEACH CAL

INPUT 1:

DISPLAY 1:

INPUT 2:

DISPLAY 2:

FILTRE (0 ÷ 9):

SETPOINTS:

SET1:

MODE: nO nC

DLY:

HYS:

SET2:

MODE: nO nC

DLY:

HYS:

VERROUILLAGE:

CODE ACCES:



DISEÑOS Y TECNOLOGÍA, S.A.
Xarol, 8-C P.I. Les Guixeres
08915 Badalona (Barcelona) - Espagne.

Tel. +34 933 394 758
Fax +34 934 903 145
Email: dtl@ditel.es ; web: www.ditel.es

30726432 27.09.2012