



**Il faut lire le mode d'emploi avant de la mise en marche de l'instrument**

## Mise en place

Le raccordement doit être fait avec l'instrument placé dans le lieu définitif de fonctionnement. Afin d'éviter des décharges électriques pendant le raccordement, branchez l'instrument sur secteur lors de la dernière opération du câblage. Dans l'installation il faut y placer un interrupteur bipolaire de 1A, 250V minimum, lequel doit se trouver près de l'instrument et avoir un accès facile pour l'ouvrir. Il doit être marqué comme interrupteur de l'instrument. Il faut aussi mettre en place un fusible de 200 mA, 250V dans le câblage de l'alimentation (câble d'isolement minimum de 1000V).

Il faut respecter, dans la mesure du possible, les conseils suivants :

- L'instrument doit être branché en absence de tension sur le réseau.
- Ne pas placer l'instrument près des parties mobiles, contacteurs ou démarreurs de moteurs.
- Essayer d'éviter des vibrations mécaniques.
- Ne pas câbler conjointement les lignes signal avec celles de puissance.
- Pour les lignes de signal il faut utiliser un câble avec blindage avec la connexion à terre dans un seul point.
- C'est important de vérifier la configuration de l'instrument (entrées et sorties) dans le cas de problèmes lors de la mise en fonctionnement.

Une mise en place ou un usage de l'équipement autres que ceux spécifiés dans ce mode d'emploi, peut faire diminuer les niveaux de protection prévus pour l'équipement.

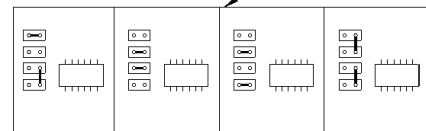
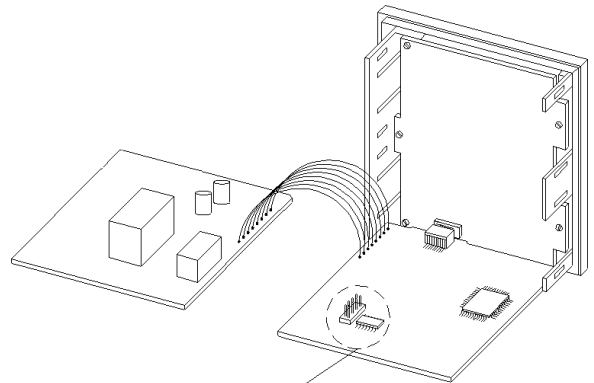
## Configuration de l'entrée

Les instruments de la série Hydra, étant complètement configurables, il faut confirmer, avant la mise en marche, que la configuration de l'instrument s'ajuste à l'application à laquelle il sera destiné. Pour changer la configuration du signal d'entrée ou senseur il faut suivre les points expliqués à continuation.

**ATTENTION: Chaque instrument est configuré par défaut comme entrée type J (Fe-CuNi) et est possible configurer un autre thermocouple ou Pt100 seulement avec le paramètre inP. Dans ce cas la, IL NE FAUT PAS OUVRIR L'INSTRUMENT.**

Pour configurer le signal d'entrée pour tension 0.5 Vcc, 0.10 Vcc, 0..20 mA ou 4..20 mA il faut suivre les pas suivants :

- 1) Débrancher l'alimentation de l'instrument.
- 2) Sortir l'instrument par-devant en le libérant par l'onglet qui se trouve sur la partie inférieure de la face avant.
- 3) Ouvrir l'instrument, et séparer le circuit d'alimentation placé à droite vu de face.
- 4) Dans le circuit qui reste fixé sur la face avant de l'instrument il y a quatre ponts qui doivent être changés en fonction du type d'entrée selon ce qui est exposé sur les figures suivantes.



0..20 mA 0.5 V 0..10 V Thermocouple (default)  
 4..20 mA Pt100

**ATTENTION: Il faut absolument s'assurer que la valeur du paramètre inP correspond à la configuration des ponts de ce circuit.**

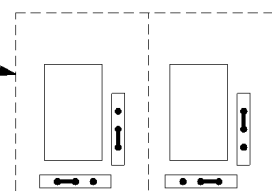
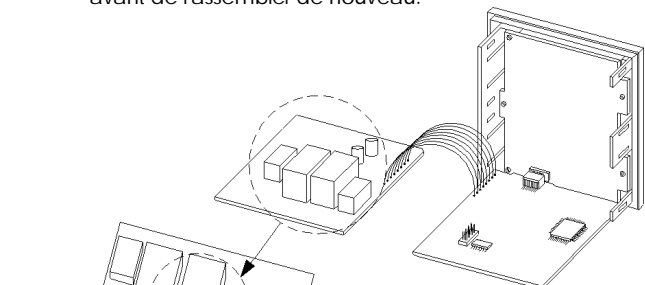
Il faut faire très attention à ce que le circuit de la face avant soit fermement branché au circuit base de l'instrument avant de l'assembler de nouveau.

## Configuration des sorties

La configuration par défaut de la sortie de contrôle est par relai. Si ce type de sortie est la désirée, il faut ne pas réaliser aucune manipulation sur l'instrument.

Tous les modèles de la série Hydra sont munis de la sortie de chauffage adaptable comme relais ou pous de tension. Pour changer un type de sortie par un autre, il faut suivre les pas suivants :

1. Débrancher l'alimentation de l'instrument.
2. Sortir l'instrument par devant en le libérant par l'onglet qui se trouve sur la partie inférieure de la face avant.
3. Ouvrir l'instrument, et séparer le circuit d'alimentation de la face avant placé à droite vu de face.
4. Faire les changements des ponts dans le circuit selon ce qui est exposé sur les figures à droite.



Sortie par relai Sortie impulsions  
 (par défaut)

Les instruments de la série Hydra sont tout à fait configurables. Cette caractéristique donne différents paramètres de configuration. Afin de faciliter la programmation des paramètres, pour chaque instrument n'apparaissent que les paramètres que, à cause de leur configuration, sont disponibles, sauf ceux concernant la deuxième alarme. Les paramètres configurables apparaissent séquentiellement en l'ordre détaillé à continuation :

Paramètre	Signification		Valeur initiale
SP	Point de consigne		150
Pb	Bande proportionnelle <b>Si Pb=0 le contrôle sera ON-OFF (tout ou rien)</b>		2,5 %
Ti	Temps intégral		240 s
Td	Temps dérivatif		60 s
Cy	Cycle de chauffage		20 s
Hy	Hystérésis de chauffage (en mode ON/OFF)		2
C.A1	Configuration Alarme 1		0
	Valeur	0	Alarme deshabilitée
		1	Alarme Absolue, Haute, Directe
		2	Alarme Absolue, Haute, Inverse
		3	Alarme Absolue, Basse, Directe
		4	Alarme Absolue, Basse, Inverse
		5	Alarme Relative, Haute, Directe
		6	Alarme Relative, Haute, Inverse
		7	Alarme Relative, Basse, Directe
		8	Alarme Relative, Basse, Inverse
		9	Alarme de fenêtre, Directe
		10	Alarme de fenêtre, Inverse
SP.A1	Set Point Absolu Alarme 1		155
r.A1	Set Point Relatif Alarme 1		5
Hy.A1	Histérésis Alarme 1		2
C.A2	Configuración Alarme 2		0
	Valeur	0	Alarme deshabilitée
		1	Alarme Absolue, Haute, Directe
		2	Alarme Absolue, Haute, Inverse
		3	Alarme Absolue, Basse, Directe
		4	Alarme Absolue, Basse, Inverse
		5	Alarme Relative, Haute, Directe
		6	Alarme Relative, Haute, Inverse
		7	Alarme Relative, Basse, Directe
		8	Alarme Relative, Basse, Inverse
		9	Alarme de fenêtre, Directe
		10	Alarme de fenêtre, Inverse
SP.A2	Set Point Absolu Alarme 2		155
r.A2	Set Point Relatif Alarme 2		5
S.SP	Set Point Secondaire		100
BiAS	Ecart de la variable d'entrée		0
unit	Unités de mesure de température		1
	Valeur	0	°F
		1	°C
out.L	Limite de sortie du contrôleur		100
SP.LL	Limite inférieure du Set Point		0
SP.HL	Limite supérieure du Set point		600
HEAt	Type d'action primaire		1
	Valeur	0	Réfrigération
		1	Chauffage
inP	Type d'entrée		0
	Valeur	0	J (0..600°C)
		1	L (0..600°C)
		2	K (0..1200°C)
		6	S (0..1600°C)
		7	Pt100 (0..600°C)
		8	Pt100 (-99,9..200,0°C)
		9	0..5 Vcc
		10	0..10 Vcc
		11	0..20 mA
		12	4..20 mA
dP	Points décimaux de l'entrée linéaire <b>(Seulement entrées linéaires)</b>		0
inL	Commencement de l'échelle pour l'entrée linéaire <b>(Seulement entrées linéaires)</b>		0
inH	Fond d'échelle pour l'entrée linéaire <b>(Seulement entrées linéaires)</b>		500
CodE	Code de déblocage du tablier		0

### Spécifications générales

Format	1/4 DIN43700 (96 x 96 mm). Extractible par devant
Alimentation	85..265 Vca 50/60 Hz (option 21..53 Vca/cc)
Consomme	8 VA
Temp. Ambiante	0..50°C (en intérieur)
Humidité relative	Max. 80% sans condensation
Hauteur	Max. 2000 m
Cat. d'installation	II selon EN61010-1
Degré de pollution	I selon EN61010-1
Boitier	ABS autoextinguible
Dimensions	96 x 96 x 98 mm
Trous panneau	94 x 91,5 mm (±0,5)
Affichage	4 chiffres de 10 mm pour la variable du procédé. 4 chiffres de 7 mm pour la consigne
Entrées	L: 0..600°C (Fe-CuNi, DIN43710) J: 0..600°C (Fe-CuNi, IEC584) K: 0..1200°C (NiCr-NiAl, IEC584) S: 0..1600°C (Pt/10%Rh-Pt, IEC584) RTD, Pt100: 0..600°C (IEC751) RTD, Pt100: -99,9..200,0°C (IEC751) Boucle de courant 0..20, 4..20 mA (charge 10 ohm) Tension Vcc 0..5, 0..10 V (Impédance > 5Kohm)
Précision	± 0,25% v.f.e
Sortie de contrôle	Sortie par relais SPDT (2A @ 250 Vca, charge resistive) o pous de 9Vcc (collecteur ouvert, max.40 mA). Configurable par l'utilisateur.
Alarmes	Complètement configurables. Sortie SPST (1A @ 250 Vca, charge resistive).
Poids	250 grs.

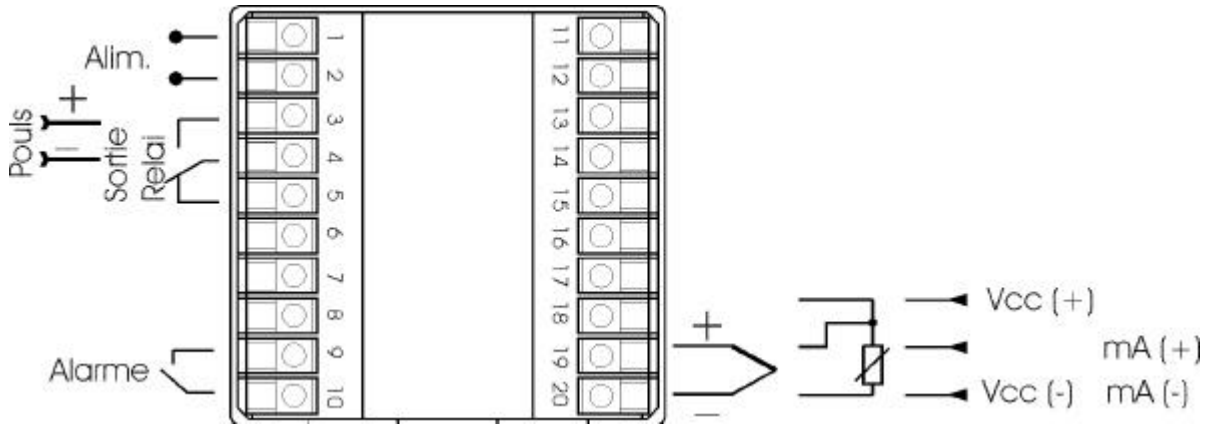
Le fonctionnement de l'instrument est organisé avec 6 touches dont la fonction est la suivante ::

- ▲ : Pour augmenter la valeur d'un paramètre. Si l'on appuie sur cette touche un moment, la vitesse de variation du paramètre augmente. Sur le mode d'opération normal, elle sert à montrer le pourcentage de puissance fourni à la charge.
- ▼ : Pour diminuer la valeur d'un paramètre. Si l'on appuie sur cette touche un moment, la vitesse de variation du paramètre augmente.

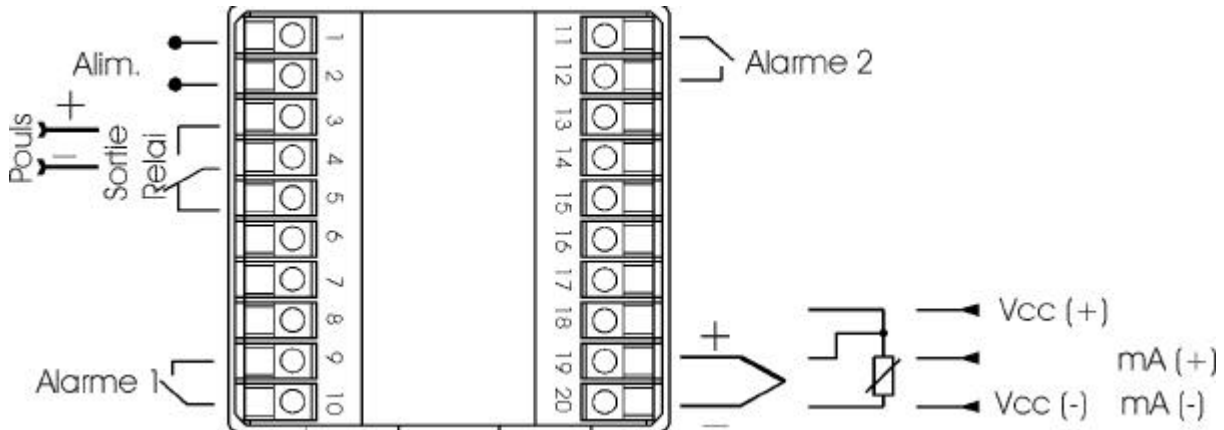
**FUNC** : Touche de fonction . Pour entrer dans la configuration d'un paramètre et passer aux suivants.

↵ : Touche de validation. Il faut appuyer sur cette touche chaque fois que l'on désire valider le changement fait sur un paramètre. Sur le mode d'opération normal il faut appuyer sur cette touche pour activer le procédé d'autotuning ou autosintonisation toujours que le procedé se trouve à moins du 50% du point de consigne.

**Branchement HY96 avec 1 alarme**



**Branchement HY96 avec 2 alarmes**



**Forme de comande**

Modèle	Options Base	Alimentación
	<b>1:</b> Une alarme SPST (de série) <b>2:</b> Deux alarmes SPST	<b>1:</b> 85..265 Vac, 50/60 Hz <b>2:</b> 21..53 Vca/Vcc
HY96	1	1

