

## 631 1 à 6A

Le 631 est plus qu'un simple servovariateur. Avec son positionneur intégré, son filtre CEM, ses fonctions automate et ses possibilités d'extension d'entrées/sorties, le 631 est à lui seul un système de positionnement complet. Il se connecte directement au réseau 230V monophasé sans transformateur additionnel.



**POSITIONNEUR COMPLET  
1500 PAS DE PROGRAMME**

**FILTRE CEM INTERNE**

**MODULE DE FREINAGE INTÉGRÉ**

**ALIMENTATION DIRECTE 230 VAC**

**SORTIE ÉMULATION CODEUR**

**MONTAGE MURAL OU RAIL DIN**

### SPECIFICATIONS TECHNIQUES

**Alimentation** - 220-240Vac ( $\pm 10\%$ ); monophasé  
**Fonctionnement** - 0-40°C (déclassement de 2% par °C >40°C jusqu'à 50°C max.) - Altitude 1000m (déclassement de 1% par tranche de 100m jusqu'à 4000m max.)

Modèle	Courant permanent (Arms)	Courant impulsionnel (Arms)
631-001-230-x	1.0	2.0
631-002-230-x	2.0	4.0
631-004-230-x	4.0	8.0
631-006-230-x	6.0	12.0

Filtre interne x = F ; Pas de filtre x = 0

### Entrées/Sorties

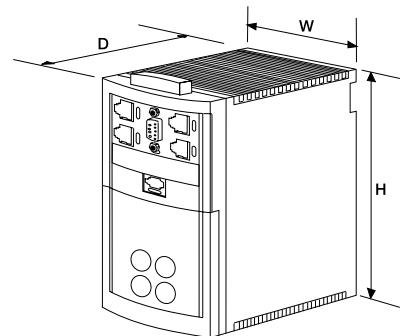
4 - Entrées logiques, configurables (24V)  
 2 - Sorties logiques, configurables (24V)  
 1 - Entrée analogique  
 Module optionnel d'extension E/S  
 8 - Entrées/Sorties logiques, configurables (4 Sorties max.)  
 Entrée et Sortie bus CAN  
 Entrée Resolver  
 Entrée et Sortie train d'impulsion

### Dimensions

H	W	D*
183	72.0	175

Fixation: trous de montage 5.5mm - fixation M5

\*45mm doivent être prévus pour les connecteurs.



### NORMES

Marquage CE  
 EN61800-3 (CEM) avec filtre intégré  
 EN50178 (sécurité, basse tension)



## SPÉCIFICATIONS TECHNIQUES

### Série 635

**Alimentation** - 220-230V ( $\pm 10\%$ ) ; monophasé ou triphasé jusqu'à 7A ; 10A triphasé uniquement ; 50-60 Hz  $\pm 5\%$

Modèle	Courant permanent (Arms)	Courant impulsionnel (Arms)
635-K 01-3	1.0	2.0
635-K 03-3	2.5	5.0
635-K 05-3	5.0	10
635-K 07-3	6.5	10
635-K 10-3	10	20

**Courant de sortie impulsionnel** - Donné pour 5 secondes minimum

**Fonctionnement** - 0-40°C (Déclassement 2% par °C jusqu'à 50°C max) - Altitude 1000m (Déclassement de 1% par 100m jusqu'à 4000m max)

### Entrées/Sorties

8 - Entrées logiques (dont 2 interruptives)  
5 - Sorties logiques (3 x Opto-couplées, 2 x Relais)  
2 - Entrées analogiques (-10V / 0 / +10V)  
1 - Sortie analogique (0 - 10V)  
Entrée Resolver  
Codeur (Configurable en entrée ou sortie)

### Options de communication

RS232                                    PROFIBUSDP  
RS422                                    INTERBUS S  
RS485                                    SUCOnet K  
CANbus

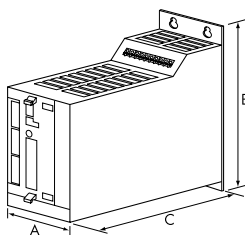
### Options d'extension d'entrées/sorties

**635** - 5 Entrées logiques/2 Sorties logiques supplémentaires

## Dimensions

		A	B	C*
635	1 à 6.5 A	91	249	216.5
635	10 A	106.3	249	216.5

\*70 mm doivent être prévus pour les câbles et connecteurs.



## NORMES

Marquage CE  
EN61800-3 (CEM) avec filtre externe  
EN50178 (sécurité, directive basse tension)



# 635 1 à 10A SERVOVARIATEURS

Pilotage en couple, vitesse, position ou positionneur sans ajout de contrôleur extérieur sont des fonctions standard des servovariateurs brushless séries 635. Ils possèdent tous leur propre alimentation interne pour se connecter directement sur le réseau 230Vac. Ils sont disponibles comme élément d'un servosystème complet incluant moteurs et câbles de connexion.

Les 635 sont proposés en version compacte ou en version rack intégrant jusqu'à 9 variateurs.



**POSITIONNEUR INTERNE  
1500 PAS DE PROGRAMME**

**CONNEXION DIRECTE RÉSEAU  
230VAC**

**VERSION COMPACTE OU RACK**

**LOGICIEL SIMPLE DE MISE EN  
SERVICE ET DE PROGRAMMATION**

**OPTIONS BUS DE TERRAIN**

637f

NOUVEAU

2 à 30A

Le nouveau variateur 637f est un servovariateur à motion controller intégré conçu pour les systèmes les plus exigeants. Ses boucles de régulation et son bus process ultra rapides en font un variateur adapté aux applications mono ou multi-axes. Son entrée de sécurité EN954-1 Catégorie 3 et son deuxième bus application optionnels simplifient son intégration dans les machines. Le variateur 637f comporte également en standard un automate embarqué et peut être enrichi de nombreuses options d'entrées-sorties. Disponible en version compacte, le 637f existe également en version rack intégrant jusqu'à 9 variateurs pour alimentation 230 ou 400V.



#### OPTION SÉCURITÉ EN954-1 CAT. 3

#### SYNCHRONISATION MULTI-AXES VIA LE BUS PROCESS

#### BUS APPLICATION : PROFIBUS-DP, DEVICENET, ...

#### MOTION CONTROLLER ET AUTOMATE 1500 PAS DE PROGRAMME INTÉGRÉS

#### CAMES ÉLECTRONIQUES

#### LOGICIEL SIMPLE DE MISE EN SERVICE ET DE PROGRAMMATION

#### ENTRÉES CODEUR HIPERFACE ET SSI

#### ALIMENTATION 230V OU 400V

## SPÉCIFICATIONS TECHNIQUES

### Série 637f

**Alimentation** - 380-460V ( $\pm 10\%$ ) ; triphasé  
230V ( $\pm 10\%$ ) ; monophasé ou triphasé\*

Modèle	Courant permanent (Arms)	Courant impulsif (Arms)
637f K 02-x	2.0	4.0
637f K 04-x	4.0	8.0
637f K 06-x	6.0	12
637f K 10-x	10	20
637f K 16-6	16	32
637f K 22-6	22	44
637f K 30-6	30	60

x=3 pour 230V; x=6 pour 400 V

\* sauf calibre 10A (637f K 10-3), triphasé uniquement

**Courant de sortie impulsif** - Donné pour 5 secondes

**Fonctionnement** - 0-40°C (Déclassement 2% par °C jusqu'à 50°C max) - Altitude 1000m (Déclassement de 1% par 100m jusqu'à 4000m max)

### Régulation

Boucle de courant - 105 $\mu$ s

Boucle de vitesse - 105 $\mu$ s

Boucle de position - 105 $\mu$ s

### Synchronisation multi-axes via le bus process

Maître virtuel

Interpolation multi-axes

### Fonctions automate embarqué

Cames électroniques programmables

Générateurs de trajectoires - 3 blocs indépendants paramétrables

### Entrées/Sorties

8 - Entrées logiques (dont 2 interruptives)

5 - Sorties logiques (3 x opto-couplées, 2 x relais)

2 - Entrées analogiques (0-10V, +/-10V)

2 - Sorties analogiques (+/-10V)

Retour Resolver (standard) ou Hiperface (option)

Bornier codeur configurable :

Entrée codeur incrémental

Sortie codeur incrémental

Entrée codeur absolu SSI monotour ou multitours

Port de communication RS232 (COM1)

### Option Hiperface

Codeur absolu 4096 tours - 1048576 points par tour

### Options d'extension d'entrées/sorties

14 Entrées logiques/10 Sorties logiques supplémentaires

### Options de communication application (COM2)

PROFIBUS-DP

SUCOnet K

DeviceNet

RS485

CANopen DS402

RS232

INTERBUS S

### Options de communication interaxes (COM3)

Carte CANopen

Carte CANopen + extension 4 Entrées logiques/4 Sorties logiques

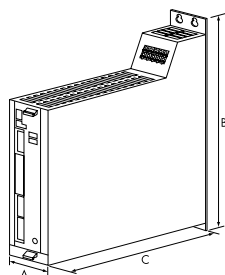
### Option sécurité EN954-1 Catégorie 3

## 637f 1 à 30A

### Dimensions

		A	B	C*
637f	1 à 10 A	61.5	400	280
637f	16 à 30 A	104	400	280

\*70 mm doivent être prévus pour les câbles et connecteurs.

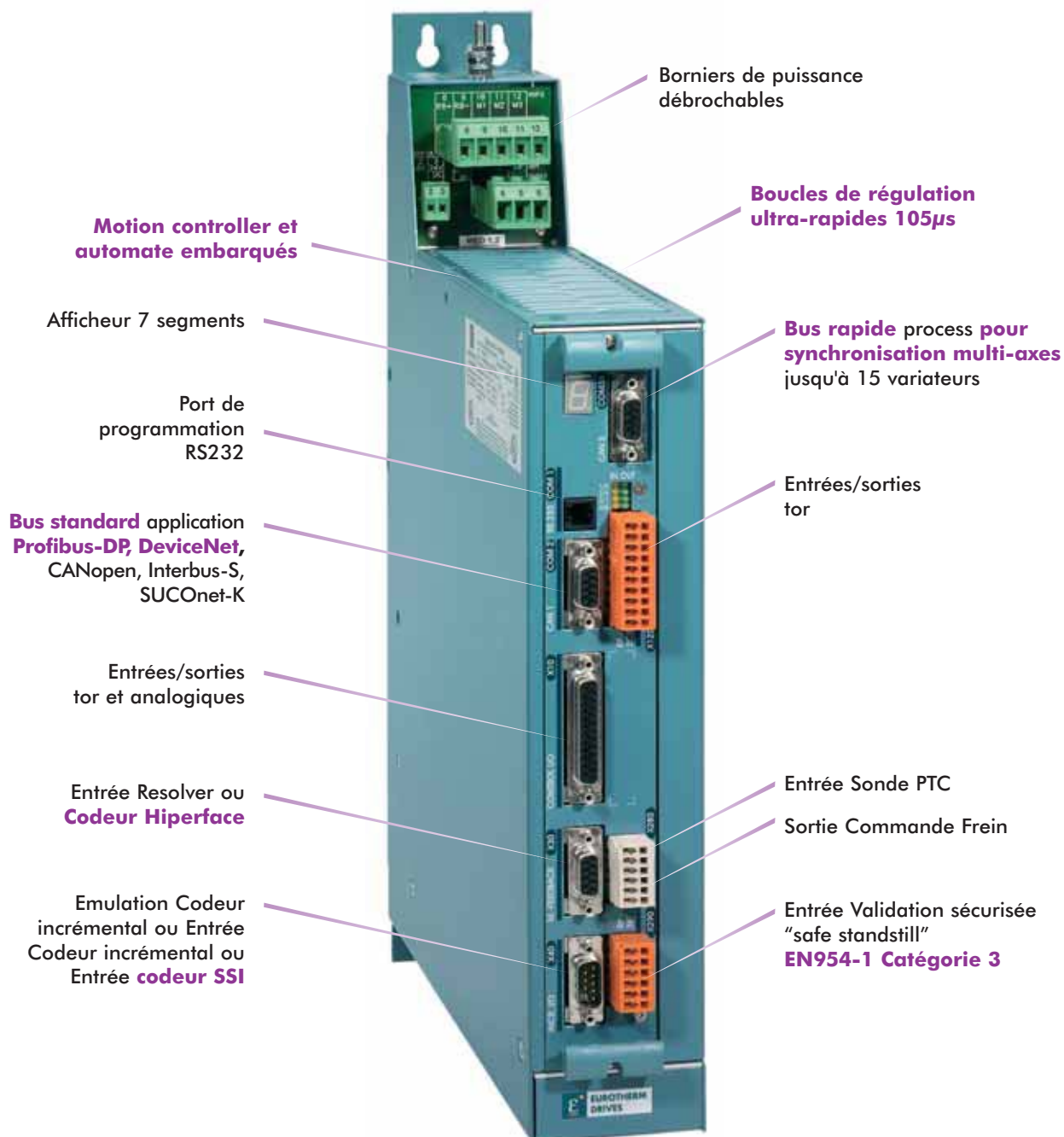


### NORMES

Marquage CE  
EN61800-3 (CEM) avec filtre externe  
EN50178 (sécurité, directive basse tension)



## 637f : de nouveaux standards de performance





## 631, 635 ET 637f



### 631, 635 et 637f

Description	Référence
<b>CABLES PVC BLINDES COMPLETS AVEC CONNECTEURS</b>	
Puissance	
Câble puissance pour moteurs ACG, variateur version compacte	KMB2-GM2n-K-xx
Câble puissance pour moteurs ACG, variateur version rack	KMB2-GM2n-R-xx
Câble puissance pour moteurs NX1, NX2	220170R12xx
Câble puissance pour moteurs NX3, NX4, NX6 (I < 15A)	220172R42xx
Câble puissance pour moteurs NX3, NX4, NX6 (I < 22A)	220172R43xx
Resolver	
Câble resolver pour moteurs ACG	KRT-GMR-xx
Câble resolver pour moteurs NX1, NX2	220170R21xx
Câble resolver pour moteurs NX3, NX4, NX6, NX8	220172R61xx
xx = Longueur désirée en m; Longueur standard 2, 5, 10m.	
<b>FERRITES</b>	
Ferrite pour longueur de câble > 15m (I < 10A)	FR3
Ferrite pour longueur de câble > 15m (I > 10A)	FR6
<b>OPTION COMMUNICATION COM2</b>	
Carte communication RS232	RP232
Carte communication RS422	RP422
Carte communication RS485	RP485
Carte communication CAN / CAN OPEN	RPCAN
Carte communication Profibus DP	RPPDP
Carte communication DeviceNet	RPDEV
Carte communication SUCOnet-K	RPSUC
Carte communication Interbus-S	RPIBS
<b>OPTION COMMUNICATION COM3 POUR 637f</b>	
RPM2CA/637f-8 CanOpen pour 637f de 02A à 10A	RP 2CA-8
RPM2CA/637f-16 CanOpen pour 637f de 16A à 30A	RP 2CA-16
RPM2CB/637f-8 CanOpen pour 637f de 02A à 10A	RP 2CB-8
RPM2CB/637f-16 CanOpen pour 637f de 16A à 30A	RP 2CB-16
<b>OPTION ENTREES SORTIES LOGIQUES SUPPLEMENTAIRES</b>	
Carte interne E/S - 5 E / 2 S logiques (incompatible avec une carte Com)	RPEAS
Carte interne E/S - 14 entrées / 10 sorties logiques	RPEAE
Prise extérieure 26 pins pour option RPEAE	SUB D-HD 26 S/M
<b>OPTION MODULE DE SECURITE POUR 637f</b>	
Module Sécurité Norme EN954-1 Cat.3	RP SBT
<b>FILTRES CEM POUR VARIATEURS 635 et 637f</b>	
Filtre mono 230V 12A	LNFE1-230/012
Filtre tri 230 ou 400V 8A	LNFB3-480/008
Filtre tri 230 ou 400V 18A	LNFB3-480/018
Filtre tri 400V 33A	LNFB3-480/033
Filtre tri 400V 46A	LNFB3-480/046
Filtre tri 400V 60A	LNFB3-480/060
Filtre tri 400V 82A	LNFB3-480/082
Filtre tri 400V 142A	LNFB3-480/142
<b>KITS CEM</b>	
Kit pour 637f 02A à 10A	EMVBU-D6K08V1
Kit pour 637f 16A à 30A	EMVBU-D6K16V1
Kit pour 635 01A à 07A	EMVBU-DEK15V1
Kit pour 635 10A	EMVBU-DEK18V1
<b>SELF DE SORTIE (LONGUEUR CABLE PUISSANCE &gt; 50m)</b>	
Remarque : Monter également une ferrite	
Self de sortie In ≤ 8A	E32-0011
Self de sortie In ≤ 24A	E32-0031
Self de sortie In ≤ 35A	E32-0046
<b>RESISTANCE DE FREINAGE</b>	
Résistance 100W 100Ω	B100/100-6
Résistance 300W 33Ω	B300/33-6
Résistance 560W 26Ω	B560/26-6
<b>CABLES 631</b>	
Connecteur de fin de ligne CAN (120ohms)	S-CAN-631-AS
Connexion Peer to Peer CAN pour 631	K 631 X20-0.1
Connexion Peer to Peer Incrementale pour 631	K 631 X40-0.1
<b>LOGICIELS</b>	
Logiciels EASYRIDER / TESIWIN / EXEMPLES DE PROGRAMMATION	CD SERVO
Câble PC pour variateurs 635	Kn PC/D-02.0
Câble PC pour variateurs 631 et 637f	Kn PC/631-03.0
<b>ECRAN OPERATEUR ET CABLES ASSOCIES</b>	
Ecran IBT 4 lignes 20 caractères en liaison CAN BUS	IBT T CAN -W
Pour liaison CAN sur un variateur 631	K IBT 1*631-xx
Pour liaison CAN sur n variateurs 635 637f	K IBT n*630-xx
xx = Longueur désirée en m; Longueur standard 2, 5m.	

## ASSOCIATIONS NX - 630 ET EX - 630

Les servovariateurs 630 se combinent aux servomoteurs brushless NX (voir description page 22) et EX (voir description page 28) pour répondre efficacement aux applications servosystème.



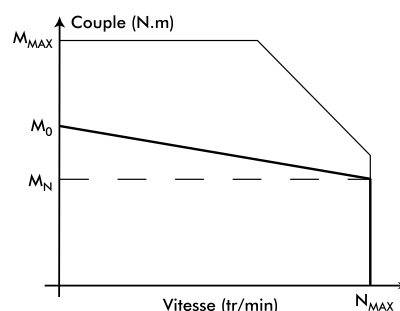
### Associations NX et EX - 631/635 / 230V

Moteur	M <sub>0</sub> (N.m)	I <sub>0</sub> (A <sub>RMS</sub> )	M <sub>N</sub> (N.m)	I <sub>N</sub> (A <sub>RMS</sub> )	N <sub>MAX</sub> (tr/min)	M <sub>MAX</sub> (N.m)	I <sub>MAX</sub> (A <sub>RMS</sub> )	Calibre 630
<b>SERVOMOTEURS NX</b>								
NX110EAP	0.45	1.0	0.33	0.8	6000	0.92	2.0	1/2
NX110EAP	0.45	1.0	0.33	0.8	6000	1.3	3.0	2/4
NX210EAT	1	1.3	0.8	1.1	4000	2.8	4.0	2/4
NX210EAP	1	2.0	0.61	1.3	6000	1.9	4.0	2/4
NX210EAP	1	2.0	0.61	1.3	6000	2.4	5.0	2.5/5
NX310EAP	2	1.4	1.9	1.3	2300	5.2	4.0	2/4
NX310EAK	2	2.5	1.7	2.1	4000	3.8	5.0	2.5/5
NX310EAK	2	2.5	1.7	2.1	4000	5.7	8.0	4/8
NX420EAP	4	2.8	3.8	2.7	2300	10.3	8.0	4/8
NX420EAJ	4	4.9	3.4	4.2	4000	8.0	10.0	5/10
NX420EAJ	4	4.9	3.4	4.2	4000	9.2	12.0	6/12
NX430EAJ	5.5	5.3	4.7	4.5	3200	10.2	10.0	6.5/10
NX430EAF	5.5	6.7	4.3	5.3	4000	15.1	20.0	10/20
NX620EAR	8	5.3	7.4	5.0	2200	15.1	10.0	6.5/10
NX620EAJ	8	9.9	6.1	7.9	4000	16.0	20.0	10/20
NX630EAR	12	5.7	11.5	5.5	1450	21.4	10.0	6.5/10
NX630EAK	11	10	10.2	9.2	2800	22.3	20.0	10/20
<b>SERVOMOTEURS EX POUR ATMOSPHERE EXPLOSIBLE</b>								
EX310EAP	1.7	1.2	1.7	1.2	2300	4.1	3	2/4
EX310EAK	1.7	2.2	1.5	2.0	4000	3.5	5	2.5/5
EX420EAP <sup>(2)</sup>	3.5	2.5	3.2	2.2	2300	7.8	5.7	4/8
EX420EAJ <sup>(2)</sup>	3.5	4.3	2.7	3.3	4000	8.3	10.6	6/12
EX430EAJ <sup>(2)</sup>	4.8	4.6	3.7	3.6	3200	10.8	10.6	6/12
EX430EAF <sup>(2)</sup>	4.8	5.8	3.3	4.1	4000	11.6	14.5	10/20
EX620EAO	7	5.5	5.5	4.5	2500	15.5	12	6/12
EX630EAI	10.4	10	7.2	7.3	3000	21.3	20	10/20
EX820EAR <sup>(2)</sup>	14	9.6	11.5	8	2200	26.8	20	10/20

### Associations NX et EX - 637f / 400V

Moteur	M <sub>0</sub> (N.m)	I <sub>0</sub> (A <sub>RMS</sub> )	M <sub>N</sub> (N.m)	I <sub>N</sub> (A <sub>RMS</sub> )	N <sub>MAX</sub> (tr/min)	M <sub>MAX</sub> (N.m)	I <sub>MAX</sub> (A <sub>RMS</sub> )	Calibre 637f
<b>SERVOMOTEURS NX</b>								
NX210EAT	1	1.3	0.61	0.9	6000	2.8	4.0	2/4
NX310EAP	2	1.4	1.7	1.2	4000	5.1	4.0	2/4
NX420EAV	4	1.4	3.8	1.4	2000	10.3	4.0	2/4
NX420EAP	4	2.8	3.4	2.4	4000	10.3	8.0	4/8
NX430EAV	5.5	1.4	5.4	1.4	1000	14.4	4.0	2/4
NX430EAP	5.5	2.8	4.8	2.5	3000	14.4	8.0	4/8
NX430EAL	5.5	3.8	4.3	3.0	4000	11.2	8.0	4/8
NX430EAL	5.5	3.8	4.3	3.0	4000	15.8	12.0	6/12
NX620EAV	8	2.8	7.5	2.7	2000	21.2	8.0	4/8
NX620EAR	8	5.3	6.2	4.3	3900	17.8	12.0	6/12
NX620EAJ	8	9.9	5.6	7.2	4500	16.0	20.0	10/20
NX620EAJ	8	9.9	5.6	7.2	4500	23.3	32.0	16/32
NX630EAV	12	2.8	11.6	2.7	1350	31.7	8.0	4/8
NX630EAR	12	5.7	10.3	5.0	2700	25.3	12.0	6/12
NX630EAN	12	8.6	8.3	6.2	4000	27.0	20.0	10/20
NX630EAN	12	8.6	8.3	6.2	4000	33.1	26.0	16/32
NX820EAX	16	5.2	14.7	4.8	1900	34.2	12.0	6/12
NX820EAR	16	11	12.9	9.1	3900	40.7	32.0	16/32
NX840EAO	28	10.1	23.2	8.5	2100	53.7	20.0	10/20
NX840EAK	28	16.8	18.5	11.5	3500	51.7	32.0	16/32
NX860EAJ	41	18.6	27.4	12.8	2600	92	44.0	22/44
NX860VAJ <sup>(1)</sup>	64	29.3	50.5	23.2	2600	117	60.0	30/60
<b>SERVOMOTEURS EX POUR ATMOSPHERE EXPLOSIBLE</b>								
EX310EAP	1.7	1.2	1.5	1.1	4000	3.9	2.8	2/4
EX420EAV <sup>(2)</sup>	3.5	1.2	3.2	1.2	2000	7.7	2.8	2/4
EX420EAP <sup>(2)</sup>	3.5	2.5	2.7	1.9	4000	7.8	5.7	4/8
EX430EAP <sup>(2)</sup>	4.8	2.5	3.9	2.0	3000	10.7	5.7	4/8
EX430EAL <sup>(2)</sup>	4.8	3.3	3.3	2.3	4000	11.1	8.0	4/8
EX620EAO	7	5.5	3.1	2.7	4300	14.7	11.3	6/12
EX630EAY	10.4	5.5	7.4	4.1	2900	21.8	11.3	6/12
EX630EAN	10.4	7.5	5.2	4.1	4000	26.0	18.7	10/20
EX820EAV <sup>(2)</sup>	14	5.6	11.5	4.6	2200	27.3	11.3	6/12
EX820EAR <sup>(2)</sup>	14	9.6	8.6	6.1	3600	31.1	22.6	16/32
EX840EAO <sup>(2)</sup>	24.5	8.8	15.9	5.9	2100	58.4	22.1	16/32
EX840EAK <sup>(2)</sup>	24.5	14.7	5.0	3.5	3300	58.4	36.8	22/44
EX860EAJ <sup>(2)</sup>	35	15.8	12.0	5.9	2600	84.5	39.7	22/44

<sup>(1)</sup> Moteur ventilé - <sup>(2)</sup> En préparation



RÉSEAU 230V ET 400V

LARGE CHOIX DE COUPLES  
ET VITESSES

CONNECTIQUE ADAPTÉE