



Contrôleurs paramétrables UE100



Raccordez votre installation de sécurité en toute simplicité

Pourquoi avoir plusieurs blocs logiques de sécurité quand un seul contrôleur de sécurité UE100 peut suffire à gérer votre installation ?

La gamme UE100 peut gérer :
Arrêts d'urgence, Interrupteurs de sécurité,
Commandes bi-manuelles, Barrières
immatérielles, Scrutateurs laser ...

Dans un boîtier compact, les contrôleurs de sécurité UE100 intègrent différentes possibilités comme des fonctions logiques (ET, OU, etc...), Bypass, inhibition, réarmement ou encore temporisation des sorties de sécurité (Arrêt d'urgence Catégorie 1).



UE440

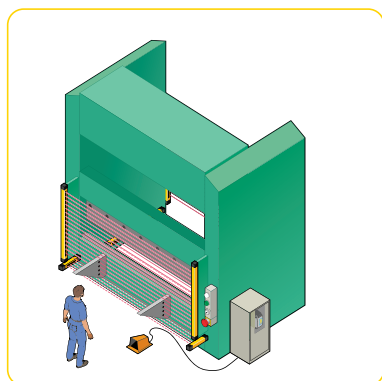
Avantages :

- Câblage réduit
- Fonctions logiques intégrées (ET, OU, NON-ET...)
- Arrêt partiel de la machine
- Paramétrage simple par le logiciel CDS
- Diagnostic direct
- Gain de place



SICK
Sensor Intelligence.

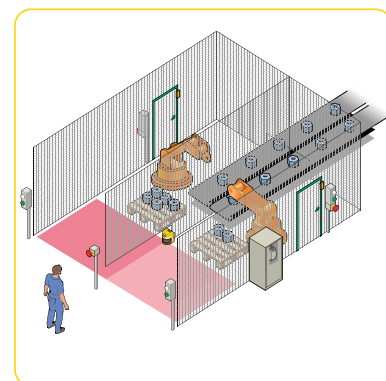
Différentes versions



UE470

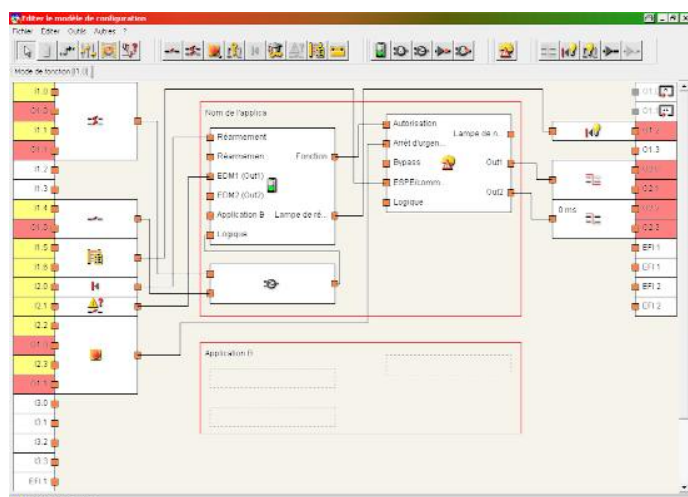
La zone dangereuse d'une presse est protégée au moyen d'un contrôleur programmable UE470 avec un barrage immatériel de sécurité C4000. Tous les signaux utiles des presses (PMH, PMB et SCC) sont traités. En fonction des capteurs de sécurité raccordés, la presse peut être stoppée.

Les zones dangereuses de deux cellules robotisées sont protégées par un contrôleur programmable de sécurité UE440 reliée à un scrutateur laser S3000. Pour cela, on configure deux applications de sécurité dans l'UE440.



UE440

Exemples de paramétrage

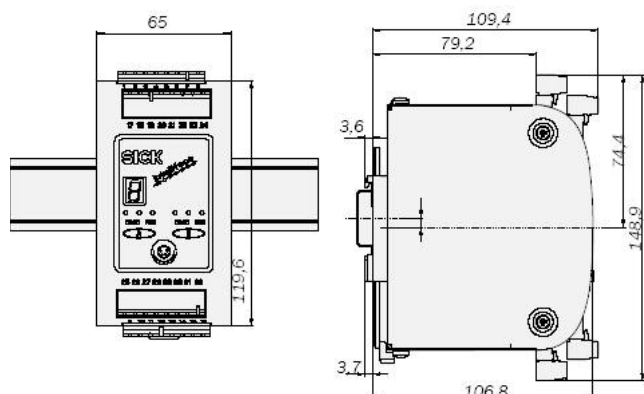


- | | |
|----------------------|--------------------------------------|
| 1 arrêt d'urgence | 1 bloc fonction |
| 1 barrage immatériel | 1 contrôle des contacteurs commandés |
| 2 interrupteurs | 1 lampe de signalisation |
| 1 réarmement | 2 paires de sortie de sécurité |

Références

UE100 Contrôleur de sécurité		
Désignation	Référence	Description
UE440-A0410	1 023 859	Contrôleur paramétrable
UE470-A0410	1 023 862	Contrôleur paramétrable pour presses mécaniques
Logiciel UE100	2 031 323	Licence pour gamme UE100

Dimensions



Caractéristiques techniques

- Temps de réponse réduit (10 ms)
- 15 entrées de sécurité, dont 7 utilisables en double canal
- 2 paires de sorties de sécurité à semi-conducteurs (catégorie 4) avec EDM et réarmement séparés
- 2 sorties standard
- Programmation M8 en face avant
- 24 VCC
- Catégorie 4 selon EN954-1/SIL3 selon 61508
- Liaison EFI pour S3000/C4000
- Afficheur 7 segments + 6 LED
- Boîtier compact