

Lecteurs de codes à barres à focale fixe CLV 430/431/432

Séries hautes performances



Petit lecteur - grandes performances

Les CLV 430/431 et CLV 432 sont des lecteurs haut de gamme à focale fixe. Compacts et très robustes, ils présentent également une grande profondeur de champ. Développés dans le but d'intégrer le maximum de fonctionnalités dans un espace minimum, les CLV 43x sont équipés en série d'un système d'autodéclenchement, d'un système d'autoconfiguration par codes à barres et de la technologie de reconnaissance de codes SMART.

La version à miroir de renvoi vous permettra d'installer ce lecteur entre deux convoyeurs et celle à miroir oscillant de chercher un code sur une grande surface.

Mise en oeuvre aisée

- Autodéclenchement sans cellule
- Programmation par codes à barres
- Autoconfiguration du lecteur sur présentation du code (sauf version à miroir oscillant)
- Menu de paramétrage sous Windows avec une aide en ligne
- Faibles dimensions

Système SMART

- Reconnaissance de code en temps réel
- Lecture de codes inclinés, salis ou partiellement déchirés

Avantages

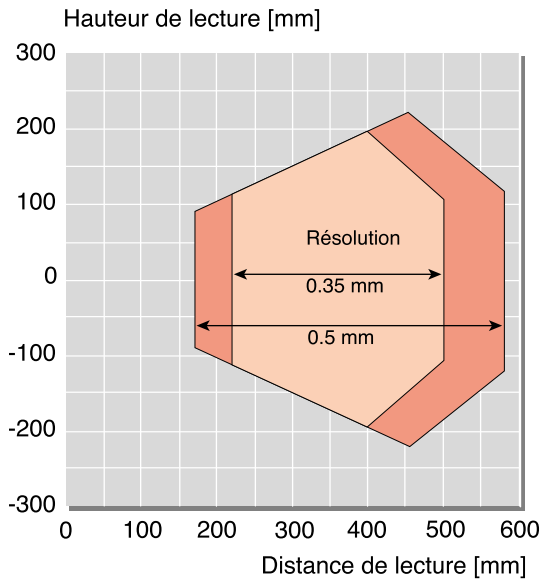
- Grande profondeur de champ
- Autocollimation pour une excellente qualité de lecture
- Insensibilité aux lumières parasites
- Buzzer intégré
- Alimentation 10 à 30V
- Boîtier IP 65
- Mémoire flash

SICK

Diagrammes de profondeur de champ

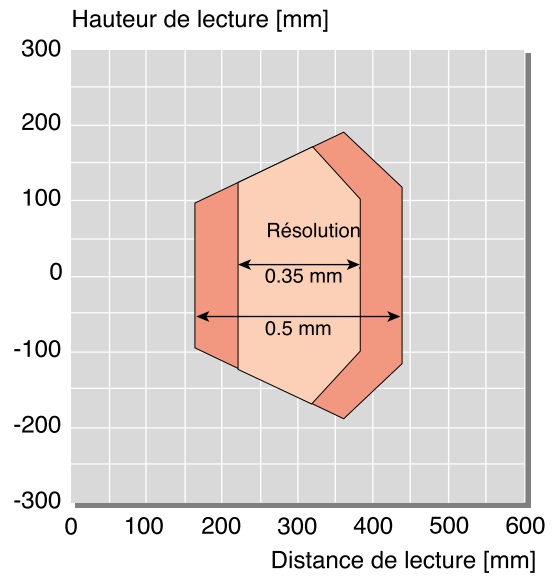
Versions monotrame

CLV 430-0010 LONGUE FOCALE

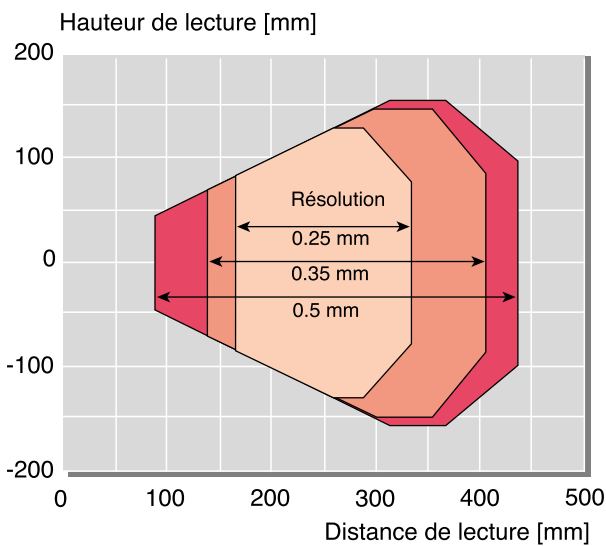


Versions à miroir oscillant

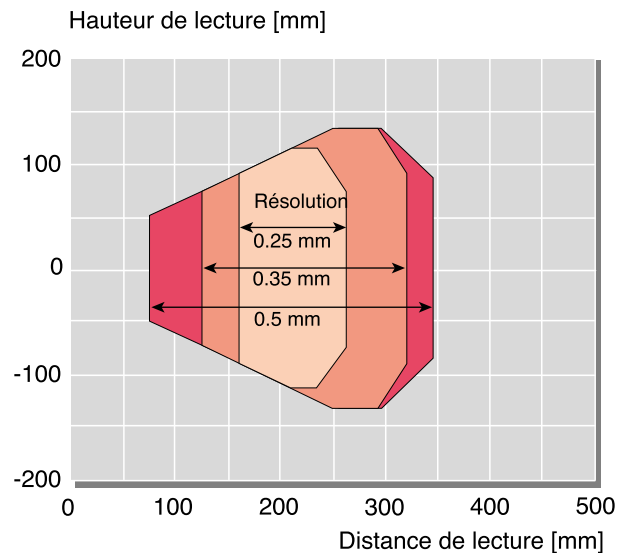
CLV 430-6010 LONGUE FOCALE



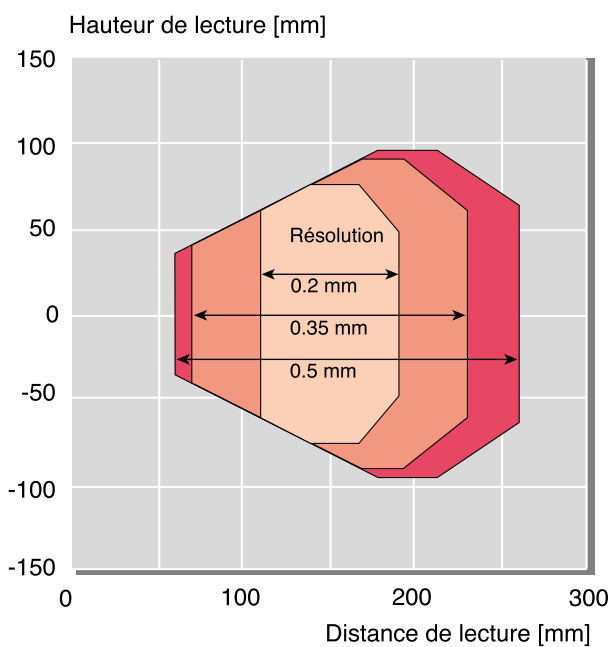
CLV 431-0010 MOYENNE FOCALE



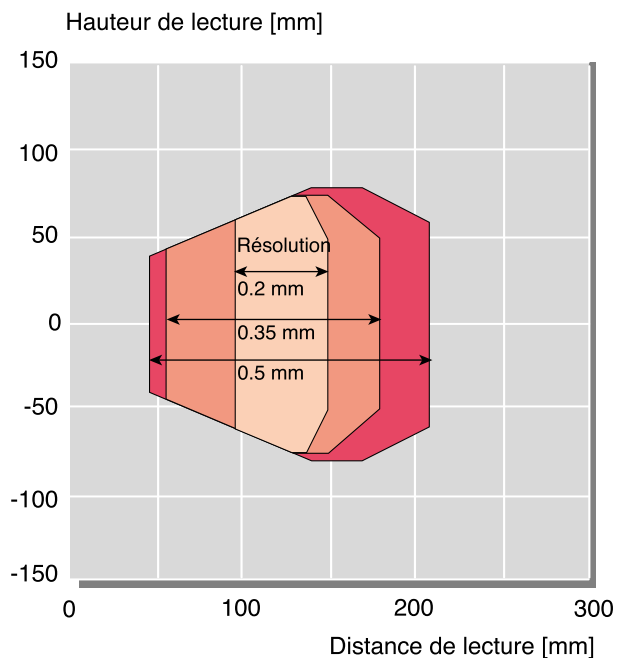
CLV 431-6010 MOYENNE FOCALE



CLV 432-0010 COURTE FOCALE



CLV 432-6010 COURTE FOCALE



Caractéristiques techniques des lecteurs mono/multitrames

Type	CLV 430	CLV 431	CLV 432
Lecteur monotrame	CLV 430-0010/réf. 1 017 585	CLV 431-0010/réf. 1 017 622	CLV 432-0010/réf. 1 017 623
Lecteur multitrame	CLV 430-1010/réf. 1 016 705	CLV 431-1010/réf. 1 016 679	CLV 432-1010/réf. 1 016 680
Lect. monotrame av. déflecteur 105°	-	CLV 431-2010/réf. 1 016 746	CLV 432-2010/réf. 1 016 748
Lect. multitrame av. déflecteur 105°	-	CLV 431-3010/réf. 1 016 747	CLV 432-3010/réf. 1 016 749
Focale	Fixe		
Sortie du faisceau	Lecteurs mono/multitrames : frontale Lecteurs mono/multitrames avec déflecteur: latérale (sortie à 105°)		
Diode laser (longueur d'onde)	lumière rouge ($\lambda = 670$ nm)		
Durée de vie de la diode laser	MTBF 20.000 h		
Classe laser de l'appareil	Classe 2 (selon DIN EN 60825-1)		
Angle d'ouverture effectif	50° maxi.		
Fréquence de balayage / décodage	300 ... 800 Hz		
Résolution	0,2 ... 1,0 mm		
Hauteur de trame en multitrames	15 mm (8 lignes) à 200 mm de distance (fenêtre de balayage frontale)		
Contraste d'impression du code(PCS)	≥ 60%		
Luminosité ambiante maximale	2000 lx (sur le code à barres)		
Nb. de codes à barres par balayage	1 ... 20 (décodage standard), 1...6 (décodage SMART)		
Nb. de codes par fenêtre de lecture	1...50 maxi. (discrimination auto)		
Symbologies (avec SMART)	Code 39, Code 128, Code 93, Codabar, EAN, EAN 128, UPC, 2/5 entrelacé		
Longueur de code	50 signes maxi. (500 signes maxi. pour l'ensemble des codes d'une fenêtre)		
Rapport d'impression	2:1 ... 3:1		
Nombre de répétitions	1 ... 99		
Indicateurs optiques	4 x LED de fonctionnement		
Indicateur sonore	Générateur de bips, programmable		
Déclenchement de lecture	Scrutation de code/entrée TOR/lecture libre/interface série		
Interface de données „Hôte“ (Host)	RS-232 ou RS-422/485, format de données programmable		
Débit de transmission des données	300 ... 57 600 bauds		
Protocole	Standard SICK, réseau SICK et 3964(R)		
Configuration physique	Autonome, réseau SICK (Bus), en chaîne (Daisy Chain) transparente ou maître/esclave		
Interface de données „Terminal“	RS-232, 9600 Bd, 8 bits de données, aucune parité, 1 bit de stop, format de sortie fixe		
Entrées TOR	2 („Capteur 1“, „Capteur 2“)		
Sorties TOR	2 („Résultat 1“, „Résultat 2“)		
Raccordement électrique	Prise mâle SubD HD à 15 broches, longueur de câble 0,9 m		
Tension d'alim. / consommation	10 ... 30 V CC/4 W		
Boîtier	Fonte de zinc, compatible avec les ateliers de peinture		
Indice de protection/ isolation	IP 65 (selon DIN 40 050)/classe 3 (selon VDE 0106/CEI 1010-1)		
CEM-/ Vibrations-/ Chocs	Selon CEI 801/selon CEI 68-2-6 test FC/selon CEI 68-2-27 test EA		
Poids	420 g, avec câble de raccordement (version à déflecteur 105°: 450 g)		
Températures ambiante/stockage	0 ... + 40 °C/- 20 ... + 70 °C		
Humidité ambiante rel. maxi.	90 %, non saturante		

Miroir oscillant

Modes de fonctionnement

Les lecteurs à miroir oscillant ont été développés dans le but de permettre la lecture des codes en position de «clore» sur une grande surface.

■ Angle de déviation libre:

La position du miroir oscillant est fixée selon le besoin de l'utilisateur.

■ Miroir oscillant à amplitude réglable:

La déviation du faisceau est limitée par l'utilisateur en fonction de son besoin (max. $\pm 20^\circ$).

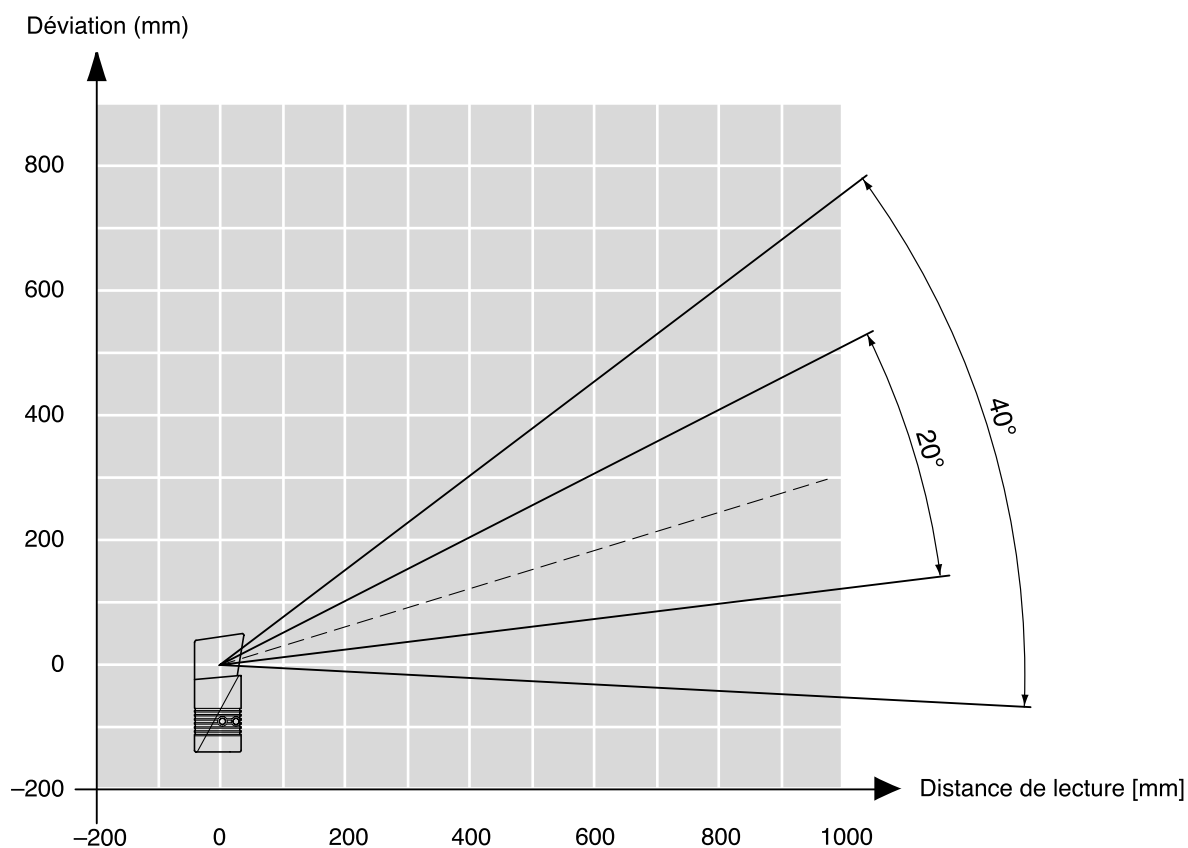
■ Oscillation monocoup:

Une seule oscillation par fenêtre de lecture.

Caractéristiques techniques propres aux lecteurs dotés de miroirs oscillants.

Type	CLV 430	CLV 431	CLV 432
Lecteur monotr. av miroir oscillant	CLV 430-6010/réf. 1 017 981	CLV 431-6010/réf. 1 017 982	CLV 432-6010/réf. 1 017 983
Fenêtre de lecture	Latérale		
Sortie de faisceau	Sous un angle de 105°		
Source de déclenchement de ¹⁾ CF	Accessoirement : au moment du retour du miroir		
Angle d'ouverture effectif	50° maxi.		
Fonctions du miroir oscillant	Fixe (à une position réglable)/oscillant (amplitude en fonction de la focale ou fixe)/monocoup		
Fréquence d'oscillation	0,5 ... 4 Hz		
Déviati on maximale	+20° ... - 20° (réglable par logiciel)		
Tension d'alim. / consommation	10 ... 30 V CC/6,15 W		
Poids	620 g avec câble de raccordement		

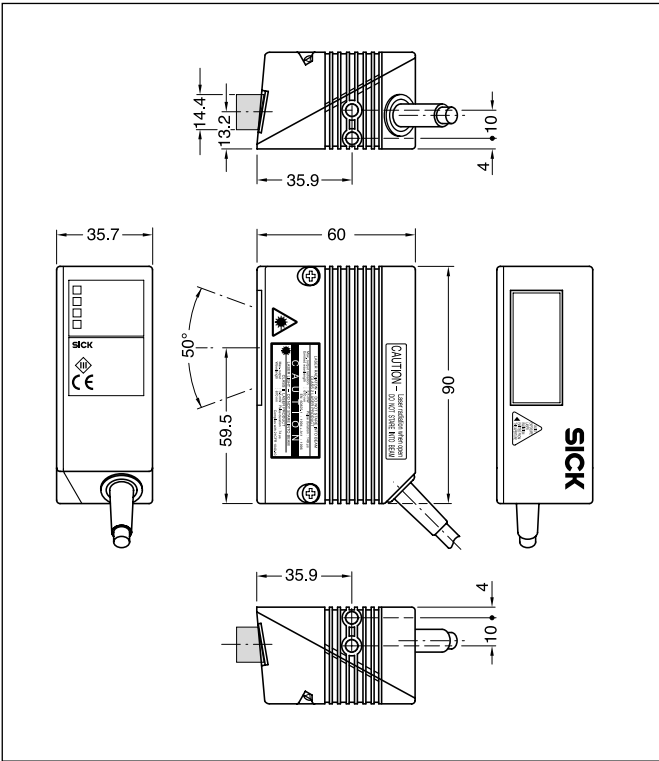
¹⁾ CF = commutation de focale



Faisceau à sortie frontale

**Lecteurs
monotrame**
CLV 430-0010
CLV 431-0010
CLV 432-0010

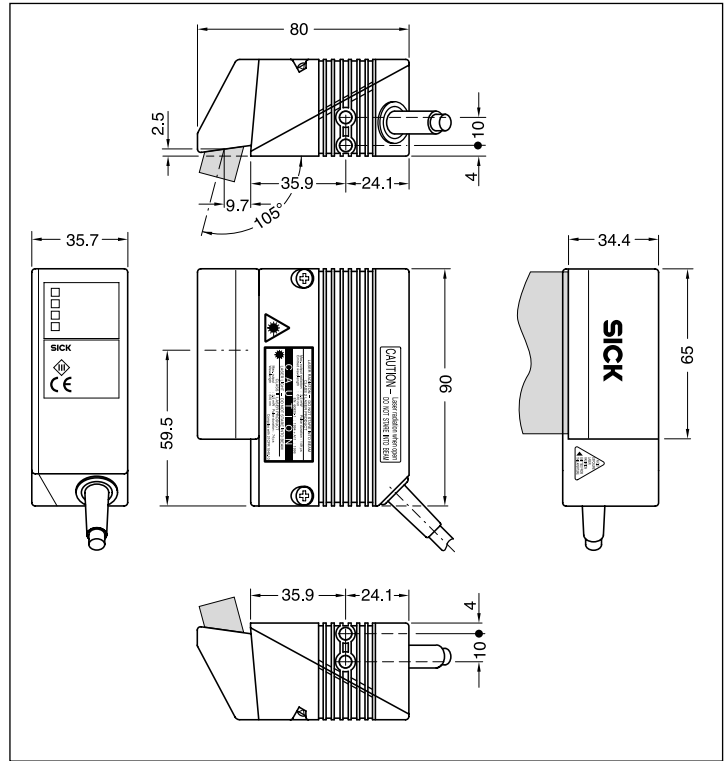
**Lecteurs
multitrames**
CLV 430-1010
CLV 431-1010
CLV 432-1010



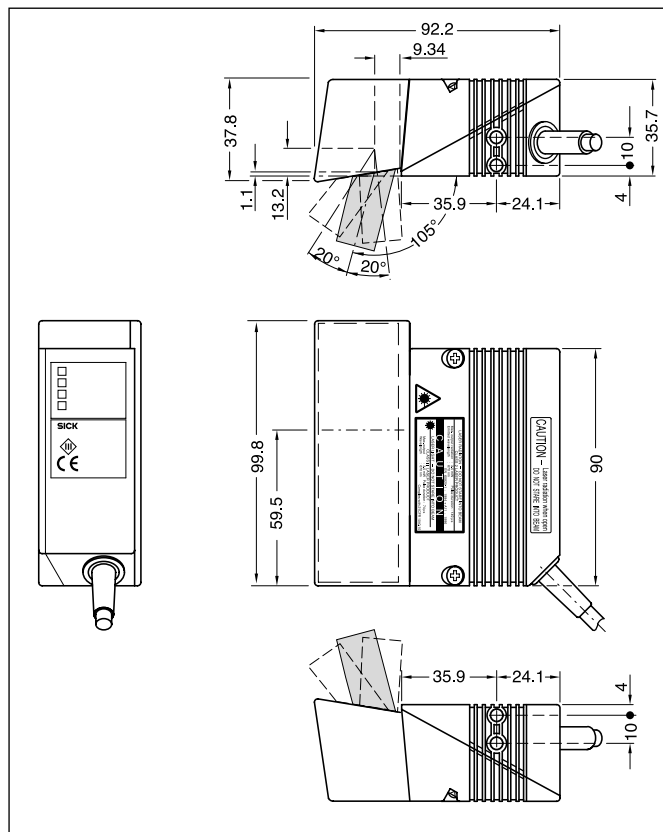
Faisceau à sortie latérale

**Lecteurs
monotrame**
CLV 431-2010
CLV 432-2010

**Lecteurs
multitrames**
CLV 431-3010
CLV 432-3010



**Lecteurs
monotrame avec
miroir oscillant**
CLV 430-6010
CLV 431-6010
CLV 432-6010



Trous de fixation :
Trous filetés M 5, de
5 mm de profondeur

SICK

SICK AG
Auto Ident
Nimburger Straße 11
79276 Reute
Allemagne
www.sick.de

France

SICK
BP 42
F-77312 Marne la Vallée
Cedex 02
Tél.: 01 64 62 35 00
Fax: 01 64 62 35 77

SICK
Parc-Club du Moulin à Vent
33, rue Georges-Lévy
F-69693 Vénissieux Cedex
Tél.: 04 78 00 06 15
Fax: 04 78 00 47 37

SICK
Parc-Club du Perray
4, rue de la Rainière
F-44086 Nantes Cedex 03
Tél.: 02 40 50 00 55
Fax: 02 40 52 13 88

Suisse

SICK AG
Breitenweg 6
CH-6370 Stans
Tél.: 041 6 19 29 39
Fax: 041 6 19 29 21

Belgique/Luxembourg

SICK N.V./S.A.
Industriezone Doornveld 6
B-1713 Asse (Relegem)
Tél.: 02 4 66 55 66
Fax: 02 4 63 31 04

Filiales:

Australie
Autriche
Brésil
Chine
Danemark
Espagne
Finlande
Grande-Bretagne
Italie
Japon
Norvège
Pays-Bas
Pologne
Republique Tchèque
Singapour
Suède
Taiwan
USA

Filiales et représentants dans tous
les pays industriels importants.

Cachet de votre distributeur SICK :

A UDIN Composants & systèmes d'automatisme
Siège : 7 bis rue de Tinquex - 51100 Reims - France
Tel : 03.26.04.20.21 - Fax : 03.26.04.28.20
Web : <http://www.audin.fr> - Email : info@audin.fr