

Module de raccordement AMV 70/71

Pour un lecteur de codes à barres
de la gamme CLV 41x/43x/44x/45x/
490 ou CLX 490



Simple d'utilisation – câblage rapide et clair

Le module de raccordement AMV 70/71 permet de raccorder rapidement et professionnellement un lecteur de codes à barres SICK (CLV 41x/43x/44x/45x/490/CLX 490) à un périphérique (ordinateur Host/automate de commande/capteur) et à l'alimentation électrique. Ces modules permettent aussi bien le raccordement direct des lecteurs de codes à barres avec l'ordinateur Host (configuration point-à-point) que le branchement sur des structures de bus simples (ex. réseau SICK/réseau CAN) ou les liaisons maître/esclave. Les appareils supportent toutes les variantes d'interface Host du lecteur de codes à barres ainsi que ses entrées et sorties de fonctions.

Le module AMV 70-081/AMV 71-081 permet en outre de définir l'adresse de l'appareil, le type de protocole de réseau et la vitesse de transmission des données d'un CLV dans le réseau.

Les avantages:

- Gain de temps grâce au montage rapide
- Gain de temps grâce au câblage clair des périphériques (aucune perte de temps en travaux de soudure)
- Recherche des erreurs simple et rapide
- Faible investissement
- Remplacement rapide et simple d'un CLV dans le réseau

Les caractéristiques en un clin d'œil:

- Deux trous de fixation oblongs pour un montage rapide et précis
- Schéma de raccordement imprimé dans le couvercle
- Borniers à ressorts clairs et accessibles
- Raccordement du CLV par câbles à connecteurs
- Presse-étoupe pour soulager la traction sur les câbles
- Connecteur „Auxiliaire“ pour accès direct à l'interface de terminal du CLV
- Design fonctionnel

SICK

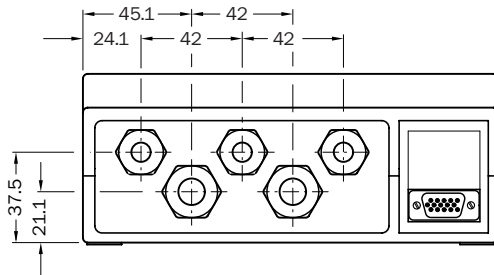
Caractéristiques techniques

Type	AMV 70-011/AMV 70-081 ¹⁾	AMV 71-011/AMV 71-081 ¹⁾
Lecteurs compatibles	CLV 41x/43x/44x/45x	CLV 490/CLX 490
Raccordements	1 x conn. femelle 15 broches Sub-D-HD	1 x conn. femelle 15 broches Sub-D-HD 1 x conn. mâle 15 broches Sub-D-HD
Connecteur „Auxiliaire“	conn. mâle 9 broches Sub-D	
Tension d'entrée	Selon le type de CLV ²⁾	
Puissance	Selon le type de CLV	
Boîtier	Polycarbonate	
Indice de protection	IP 30 (selon DIN 40 050) / IP 54 ³⁾	
Classe de protection	Classe 3 (selon VDE 0106)	
Poids	env. 550 g	env. 600 g
Température (Utilisation / stockage)	0 ... + 40° C / - 20 ... + 75° C	

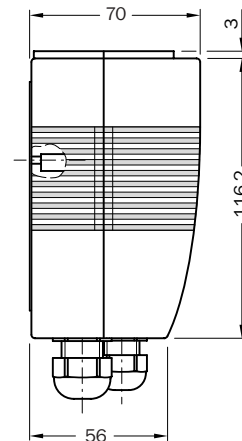
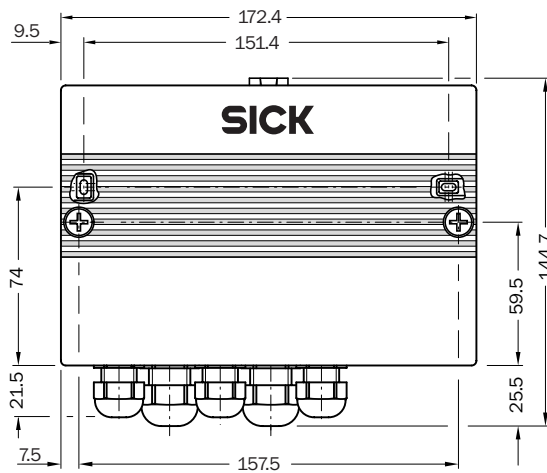
¹⁾ possibilité de définir l'adresse de l'appareil, le type de protocole de réseau et la vitesse de transmission des données d'un CLV dans un réseau SICK (contrôleur de réseau CLX 200) ou un réseau CAN

²⁾ CLV 41x: tension d'alimentation avec AMV 70-011: CC 4,5 ... 30 V

³⁾ en montage vertical (sorties de câbles vers le bas) avec utilisation d'un presse-étoupe en plastique adapté pour chaque câble



Dimensions en mm



Cachet de votre distributeur SICK:

A UDIN Composants & systèmes d'automatisme
Siège :7 bis rue de Tinqueux - 51100 Reims - France
Tel : 03.26.04.20.21 - Fax : 03.26.04.28.20
Web : <http://www.audin.fr> - Email : info@audin.fr

SICK

SICK AG
Auto Ident
Nimburger Straße 11
D-79276 Reute
<http://www.sick.de>