

AMV 100 et AMV 200

Modules de raccordement

– pour tous les lecteurs de codes barres de la famille CLV –



Câblage rapide et clair

Les modules de raccordement AMV 100 (à gauche) et AMV 200 (à droite) permettent de raccorder rapidement et professionnellement jusqu'à quatre lecteurs de codes barres à un ordinateur Host ou à un automate de commande. Des borniers permettent de raccorder des capteurs externes, des sorties TOR, et une sortie Host. Les modules AMV offrent en outre la possibilité de faire fonctionner un lecteur de codes barres seul (mode Stand-Alone) ou de créer une configuration à plusieurs lecteurs (maître-esclave ou liaisons transparentes) avec jusqu'à quatre lecteurs. Les deux modules AMV sont également conçus pour permettre le raccordement de lecteurs de codes barres avec chauffage.

Les avantages :

- Gain de temps grâce au montage rapide
- Gain de temps grâce au câblage clair des périphériques
- Recherche des erreurs simple et rapide
- Module de raccordement universel pour tous les lecteurs de code barre

Caractéristiques :

- Carte interface CLV (raccordement possible de tous les lecteurs de codes barres)
- Boîtier robuste en aluminium moulé sous pression
- Indice de protection IP 53 (IP 65 possible)
- Borniers clairs et accessibles
- Raccordement des lecteurs de codes barres par connecteurs.
- Schéma de raccordement imprimé dans le couvercle
- Presse-étoupe PG 9 et 11
- Température d'utilisation de -40 à +40°C

SICK

Schéma fonctionnel AMV 100

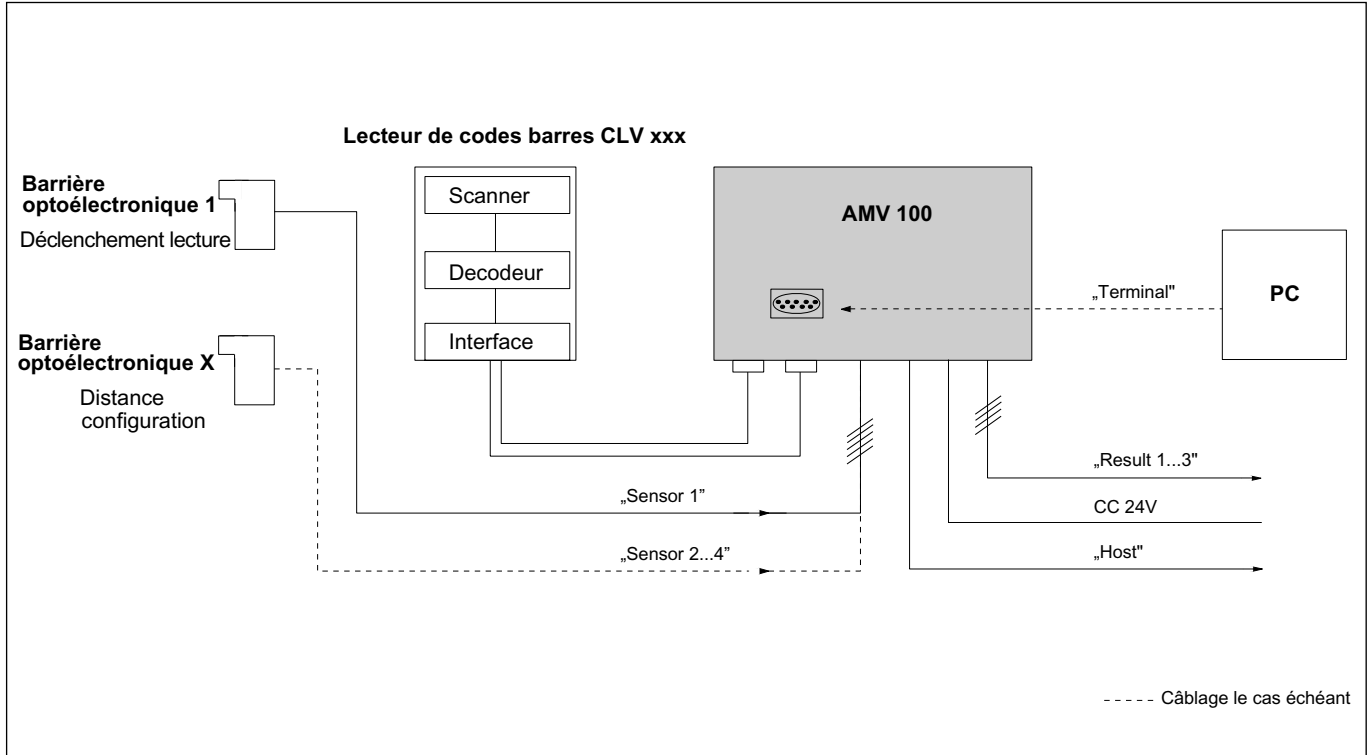
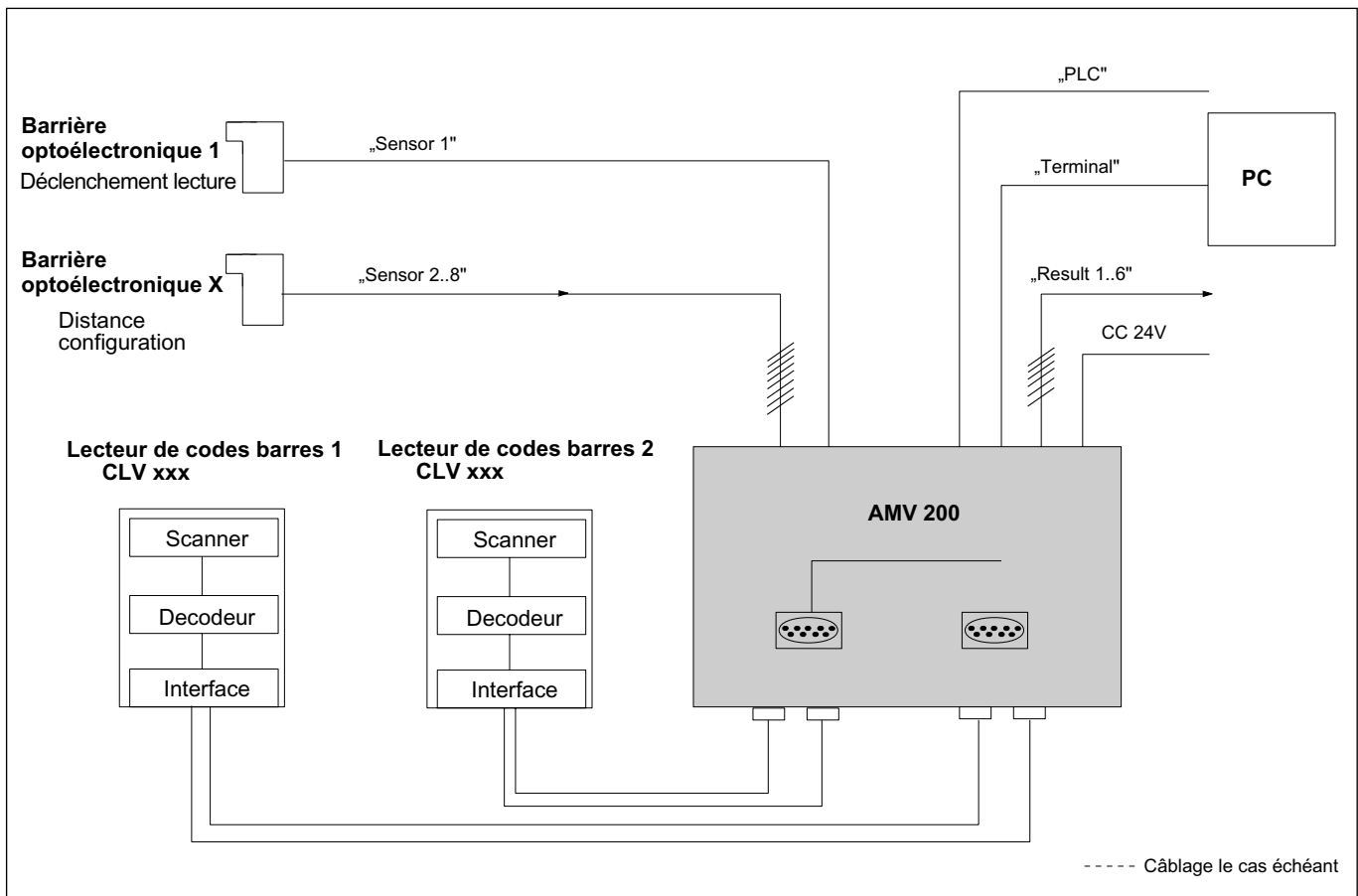


Schéma fonctionnel AMV 200

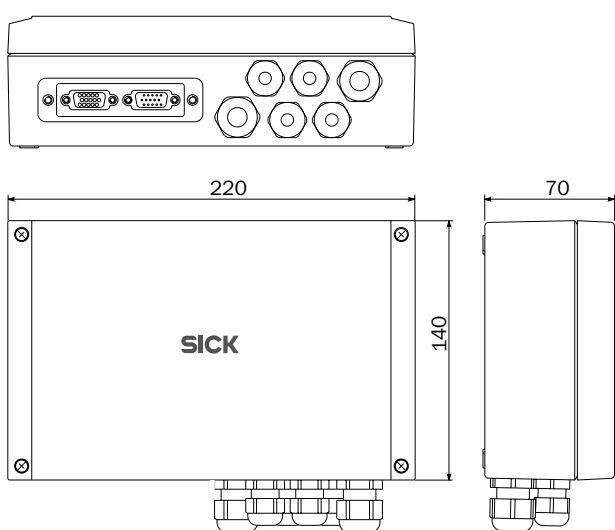


Caractéristiques Techniques

Type	AMV 100	AMV 200
Module de raccordement	AMV 100-011/Réf. n° 6 021 105	AMV 200-011/Réf. n° 6 021 106
Lecteurs compatibles	2 x CLV 21x/22x/41x/43x/44x ou 1 x CLV 23x/25x/28x/265/295/490	4 x CLV 21x/22x/41x/43x/44x ou 2 x CLV 23x/25x/28x/265/295/490
Connecteurs sur carte interface CLV	1 x conn. mâle et femelle 15 broches Sub-D 1 x conn. mâle et femelle 9 broches Sub-D 2 x conn. femelle 15 broches Sub-D 2 x conn. mâle et femelle 9 broches Sub-D	2 x conn. mâle et femelle 15 broches Sub-D 2 x conn. mâle 9 broches Sub-D (service) 4 x conn. femelle 15 broches Sub-D 4 x conn. mâle 9 broches Sub-D (service)
Entrées de câbles (périphériques)	4 x PG 9 et 2 x PG 11	8 x PG 9 et 2 x PG 11
Tension d'entrée / sortie	CC 24 V ± 20 % selon CEI 742 ¹⁾	
Puissance	Selon le type de CLV	
Fusibles	1 fusible Ø5 x 20mm, 4A à action retardée	2 fusibles Ø5 x 20mm, 4A à action retardée
Boîtier	Aluminium moulé sous pression	
Indice de protection	IP 53 ²⁾ selon DIN 40 050 (IP 65 ³⁾ possible)	
Classe de protection	Classe 3 selon VDE 0106	
Poids	1.500 g	2.200 g
Température (Utilisation / stockage)	-40... +40°C / -40... +75°C	
Humidité relative max.	90 %, sans condensation	

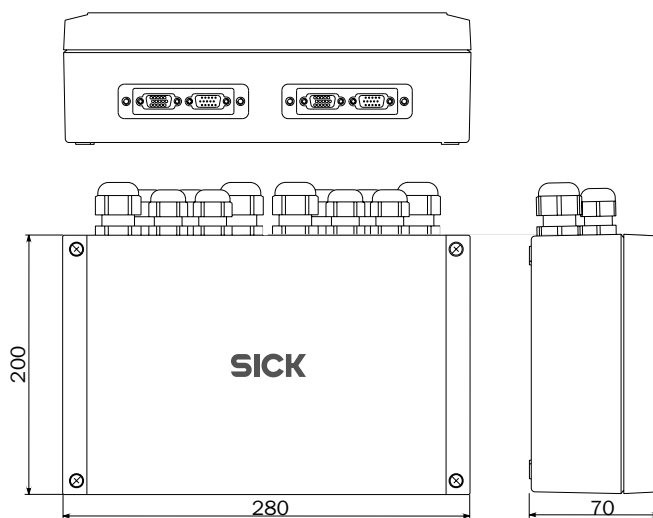
¹⁾ selon le lecteur de codes barres
²⁾ en montage vertical (sorties de câbles vers le bas)
³⁾ avec utilisation d'un capot de protection sur le connecteur du lecteur de codes barres et sur le module de raccordement

AMV 100



Dimensions en mm

AMV 200



Dimensions en mm

Allemagne

Tél. (+49 2 11) 53 01-0
Fax (+49 2 11) 53 01-1 00

Angleterre

Tél. +44 17 27-83 11 21
Fax +44 17 27-85 67 67

Australie

Tél. +61 3 9497 4100
(0 08) 33 48 02—toll free
Fax +61 3 9497 1187

Autriche

Tél. +43 22 36/62 28 8-0
Fax +43 22 36/62 28 85

Belgique/Luxembourg

Tél. +32 24 66 55 66
Fax +32 24 63 35 07

Laser Measurement Systems:

Tél. +32 9 2240 394
Fax +32 9 2235 645

Brésil

Tél. +55 11 5561 2683
Fax +55 11 535 4153

Chine/ Hong Kong

Tél. +85 2 2763 6966
Fax +85 2 2763 6311

Danemark

Tél. +45 45 82 64 00
Fax +45 45 82 64 01

Espagne

Tél. +34 93 4 80 31 00
Fax +34 93 4 73 44 69

Finlande

Tél. +358 9-728 85 00
Fax +358 9-72 88 50 55

France

Tél. +33 1 64 62 35 00
Fax +33 1 64 62 35 77

Hollande

Tél. +31 30 229 25 44
Fax +31 30 229 39 94

Italie

Tél. +39 02-92 14 20 62
Fax +39 02-92 14 20 67

Japon

Tél. +81 3 3358 1341
Fax +81 3 3358 0586

Laser Measurement Systems:

Tél. +31 73 599 50 44
Fax +31 73 599 47 18

Norvège

Tél. +47 67 56 75 00
Fax +47 67 56 66 10

Pologne

Tél. +48 2 26 44 83 45
Fax +48 2 26 44 83 42

République Tchèque

Tél. +42 02-579 11 850
+42 02-578 10 561
Fax +42 02-578 10 559

Singapour

Tél. +65 744 3732
Fax +65 841 7747

Suède

Tél. +46 8-680 64 50
Fax +46 8-710 18 75

Suisse

Tél. +41 41 61 92 93 9
Fax +41 41 61 92 92 1

Taiwan

Tél. +886 2 2365-6292
Fax +886 2 2368-7397

USA

Tél. +1(952) 941-6780
Fax +1(952) 941-9287

Représentations et agences supplémentaires dans tous les pays industrialisés.

SICK

Cachet de votre distributeur :

A UDIN Composants & systèmes d'automatisme
Siège :7 bis rue de Tinqueux - 51100 Reims - France
Tel : 03.26.04.20.21 - Fax : 03.26.04.28.20
Web : <http://www.audin.fr> - Email : info@audin.fr