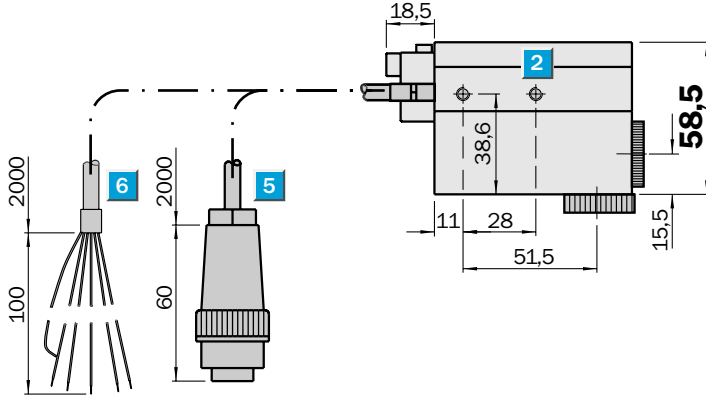
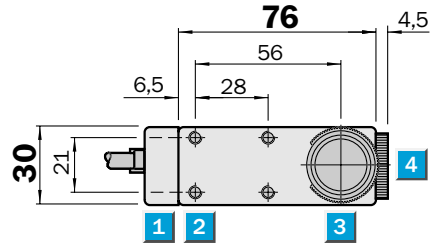


**Distance de détection 9 mm**

**Détecteur de contrastes**

- Source de lumière blanche
- Sélecteur de commutation claire/sombre
- Temps de réponse réduit
- Réglage du seuil de commutation

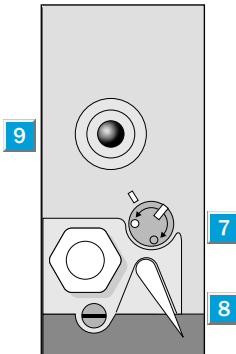
## Schéma



## Possibilités de réglage

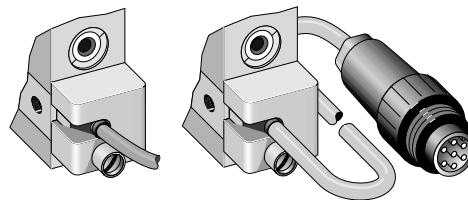
NT 8-01412  
NT 8-02412

- 1 Capot de protection des sélecteurs
- 2 Trou de fixation M 5 – prof. 5,5 mm
- 3 Cartouche à vis avec viseur, interchangeable avec pos. 4
- 4 Objectif (émission lumière), interchangeable avec pos. 3
- 5 Câble 2 m avec connecteur 6 pôles + terre
- 6 Câble 2 m
- 7 Réglage du seuil de commutation
- 8 Sélecteur commutation claire/sombre
- 9 Témoin de fonctionnement



## Raccordement

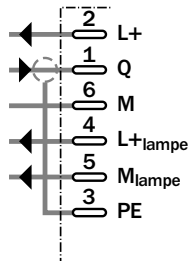
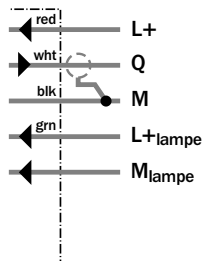
NT 8-02412      NT 8-01412



2 x 0,5 mm<sup>2</sup>  
2 x 0,14 mm<sup>2</sup>  
1 x 0,14 mm<sup>2</sup> blindé

Câble avec connecteur 6 pôles + terre

Accessoires	page
Connecteurs	496
Câble	509
Objectifs	556



Caractéristiques techniques		NT 8-	01412	02412							
<b>Distance de détection</b> depuis le bord avant de l'objectif	9 mm ± 2 mm										
<b>Taille du faisceau</b>	1,5 x 3,5 mm										
<b>Emetteur<sup>1)</sup>, type</b>	Lampe à incandescence, blanche										
<b>Sens du faisceau</b>	horizontal										
	vertical										
<b>Tension d'alimentation V<sub>a</sub></b>	CC 10...30 V <sup>2)</sup>										
<b>Ondulation résiduelle<sup>3)</sup></b>	< 2 V										
<b>Consommation<sup>4)</sup></b>	< 50 mA										
<b>Tension d'alimentation lampe</b>	4,5 V ± 10 %										
<b>Consommation lampe</b>	840 mA										
<b>Sorties de commutation</b>	commutation claire/sombre, par sélecteur										
	NPN: HAUT = V <sub>a</sub> / BAS = < 2 V										
<b>Courant sortie I<sub>a</sub> max.</b>	200 mA										
<b>Temps de réponse<sup>5)</sup></b>	50 µs										
<b>Fréquence de commutation<sup>6)</sup></b>	jusqu'à 10 kHz										
<b>Raccordement</b>	Câble <sup>7)</sup> avec connecteur, 6 pôles + terre										
	Câble <sup>7)</sup> sans connecteur										
<b>Classe de protection VDE<sup>8)</sup></b>	□										
<b>Circuits de protection<sup>9)</sup></b>	A, B, C										
<b>Indice de protection</b>	IP 67										
<b>Température ambiante T<sub>A</sub></b>	Utilisation 0 °C...+ 55 °C										
	Stockage - 25 °C...+ 85 °C										
<b>Résistance aux chocs</b>	selon CEI 68										
<b>Poids</b>	env. 300 g										
<b>Matériau du boîtier</b>	Boîtier moulé sous pression										

- |  |  |  |  |
|--|--|--|--|
| 1) Durée de vie moyenne 100.000 h à T <sub>A</sub> = + 25 °C | 3) Ne doit pas dépasser les tolérances limites de V <sub>a</sub> | 5) Durée du signal en charge ohmique           | 7) A = Alimentation protégée contre les inversions de polarité |
| 2) Valeurs limites   | 4) Sans charge   | 6) En dessous de 0 °C ne pas déformer le câble | B = Sortie Q protégée contre les courts-circuits               |
|  |  | 7) Tension de référence CC 50 V                | C = Suppression des impulsions parasites                       |

Distance de détection		Pour commander	
Type	Référence	Type	Référence
NT 8-01412	1 005 981	NT 8-01412	1 005 981
NT 8-02412	1 005 985	NT 8-02412	1 005 985

