

Détecteurs de proximité inductifs

Série IM 18, Portée 5 / 8 mm

CC 3 fils, boîtier métal



Série standard

Caractéristiques



- ▶ Montage noyé ou non noyé dans le métal
- ▶ Sortie PNP ou NPN
- ▶ Fonction ouverture ou fermeture
- ▶ Protection court-circuit (à contrôle cyclique)
- ▶ Boîtier robuste laiton nickelé à filetage fin M18 x 1 mm
- ▶ Raccordement par câble ou connecteur
- ▶ Indice de protection IP 67
- ▶ LED témoin d'état (sur connecteur, 4x90°)

Accessoires

- Connecteur rond
- Equerre de fixation

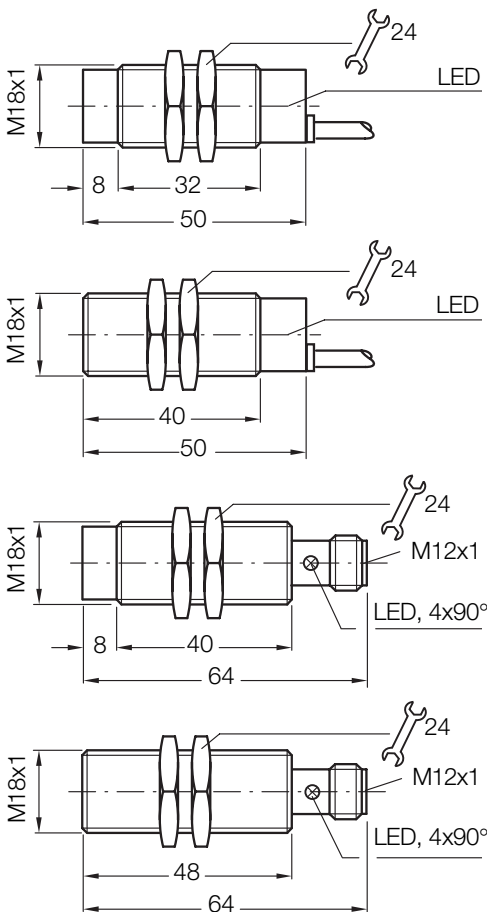
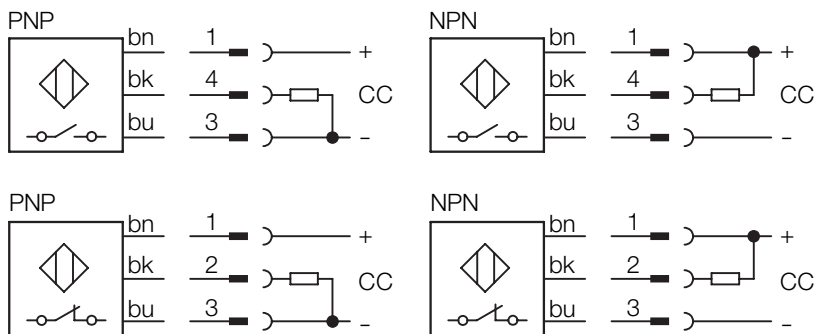
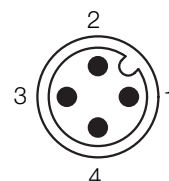


Schéma de raccordement



Couleur du fil		Contact	Fonction
bn	brun brown	1	+ V CC
bk	noir black	2/4	Ouvert./Fermet.
bu	bleu blue	3	- V CC



Caractéristiques électriques et mécaniques

Tension de service U_b	10 ... 30 V CC	Protection court-circuit (à contrôle cyclique)	oui
Ondulation résiduelle U_{ss}	$\leq 10\%$	Protection inversion de polarité	oui
Chute de tension U_d (à I_a max)	≤ 1 V	Suppression d'impulsion à la mise sous tension	oui
Consommation électrique (sans charge)	≤ 20 mA ≤ 400 mA	Indice de protection (DIN 40050)	IP 67
Courant sortie permanent I_a	≤ 100 ms	Tests de résistance aux chocs et aux vibrations	30 g, 11 ms 10 à 55 Hz, 1 mm
Temps d'initialisation t_v	2% - 10% de s_r	Température ambiante T_a	- 25 ... + 70 °C
Hystérésis H	$\leq 2\%$ de s_r	Matériau boîtier	laiton nickelé, plastique
Reproductibilité R (U_b et T_a constantes)	$\pm 10\%$ de s_r	Couple de serrage	30 Nm
Dérive en température	selon EN 60 947-5-2	Câble de connexion	PVC, 3 x 0,34 mm ²
CEM			

Tableau de sélection

Portée s_n mm	Montage dans métal	Sortie	Fonction de sortie	Fréquence de commutation f en Hz	Raccordement	Type	Référence
5		PNP		600	câble 2 m	IM18-05BPS-ZW1	6011987
5		NPN		600	câble 2 m	IM18-05BNS-ZW1	6011988
5		PNP		600	câble 2 m	IM18-05BPO-ZW1	6011989
5		PNP		600	connect. M12 x 1 mm	IM18-05BPS-ZC1	6011991
5		NPN		600	connect. M12 x 1 mm	IM18-05BNS-ZC1	6011992
5		PNP		600	connect. M12 x 1 mm	IM18-05BPO-ZC1	6011993
8		PNP		600	câble 2 m	IM18-08NPS-ZW1	6011995
8		NPN		600	câble 2 m	IM18-08NNS-ZW1	6011996
8		NPN		600	câble 2 m	IM18-08NNO-ZW1	6011998
8		PNP		600	connect. M12 x 1 mm	IM18-08NPS-ZC1	6011999
8		NPN		600	connect. M12 x 1 mm	IM18-08NNS-ZC1	6012000
8		PNP		600	connect. M12 x 1 mm	IM18-08NPO-ZC1	6012001

Détecteurs de proximité inductifs

Série IM 18, Portée 5/ 8 mm

CC 3 fils, boîtier métal



Formecourte

Caractéristiques



- ▶ Montage noyé ou non noyé dans le métal
- ▶ Sortie PNP ou NPN
- ▶ Fonction fermeture
- ▶ Protection court-circuit (à contrôle cyclique)
- ▶ Boîtier robuste laiton nickelé à filetage fin M18 x 1 mm
- ▶ Raccordement par câble ou connecteur
- ▶ Indice de protection IP 67
- ▶ LED témoin d'état (sur connecteur, 4x90°)

Accessoires

- Connecteur rond
- Equerre de fixation

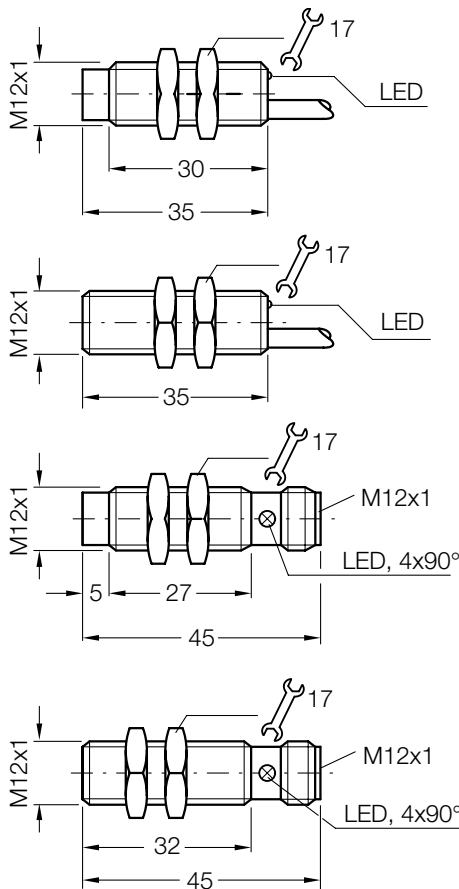
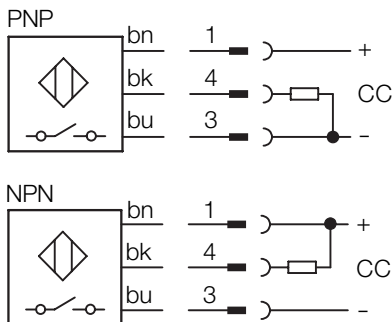
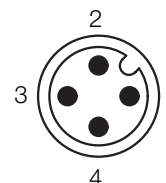


Schéma de raccordement



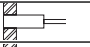
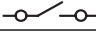
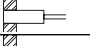
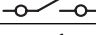

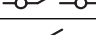

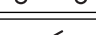

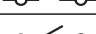

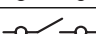

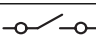
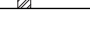

Couleur du fil		Contact	Fonction
bn	brun brown	1	+ V CC
bk	noir black	4	Fermeture
bu	bleu blue	3	- V CC



Caractéristiques électriques et mécaniques

Tension de service U_b	10 ... 30 V CC	Protection coupure de fil	oui
Ondulation résiduelle U_{ss}	$\leq 10\%$ de U_b	Protection court-circuit (à contrôle cyclique)	oui
Chute de tension U_d (à I_a max)	$\leq 1,5$ V	Protection inversion de polarité	oui
Consommation électrique (sans charge)	≤ 10 mA	Suppression d'impulsion à la mise sous tension	oui
Courant sortie permanent I_a	≤ 300 mA	Indice de protection (DIN 40050)	IP 67
Temps d'initialisation t_v	≤ 2 ms	Tests de résistance aux chocs et aux vibrations	30 g, 11 ms 10 à 55 Hz, 1 mm
Hystérésis H	1% - 10% de s_r	Température ambiante T_a	- 25 ... + 70 °C
Reproductibilité R	$\leq 1\%$ de s_r	Matériau boîtier	laiton nickelé, plastique
Dérive en température (U_b et T_a constantes)	$\pm 10\%$ de s_r	Couple de serrage	7,0 Nm
CEM	selon EN 60 947-5-2	Câble de connexion	PUR-PVC, 3 x 0,25 mm ²

Tableau de sélection

Portée s_n mm	Montage dans métal	Sortie	Fonction de sortie	Fréquence de commutation f en Hz	Raccordement	Type	Référence
5		PNP		1000	câble 2 m	IM18-05BPS-ZUK	1017430
5		NPN		1000	câble 2 m	IM18-05BNS-ZUK	1017442
5		PNP		1000	connect. M12 x 1 mm	IM18-05BPS-ZCK	1017432
5		NPN		1000	connect. M12 x 1 mm	IM18-05BNS-ZCK	1017444
8		PNP		1000	câble 2 m	IM18-08NPS-ZUK	1017431
8		NPN		1000	câble 2 m	IM18-08NNS-ZUK	1017443
8		PNP		1000	connect. M12 x 1 mm	IM18-08NPS-ZCK	1017433
8		NPN		1000	connect. M12 x 1 mm	IM18-08NNS-ZCK	1017445

Détecteurs de proximité inductifs

Série IM 18, Portée 8 / 12 mm

CC 3 fils, boîtier métal



Série "Advanced"

Caractéristiques



- ▶ Portée augmentée
- ▶ Montage noyé ou non noyé dans le métal
- ▶ Sortie PNP ou NPN
- ▶ Fonction ouverture ou fermeture
- ▶ Fréquence de commutation élevée
- ▶ Protection court-circuit (à contrôle cyclique)
- ▶ Boîtier robuste laiton nickelé à filetage fin M18 x 1 mm
- ▶ Raccordement par câble ou connecteur
- ▶ Indice de protection IP 67
- ▶ LED témoin d'état (sur connecteur, 4 x 90°)

Accessoires

- Connecteur rond
- Equerre de fixation

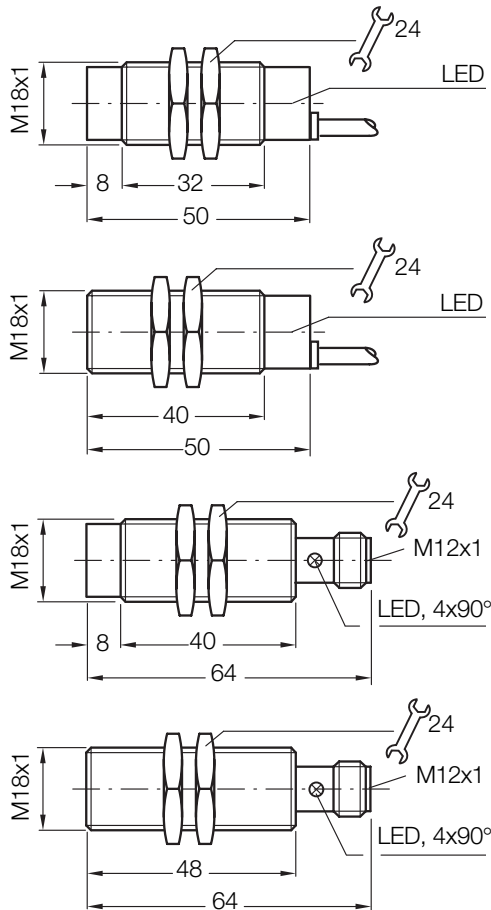
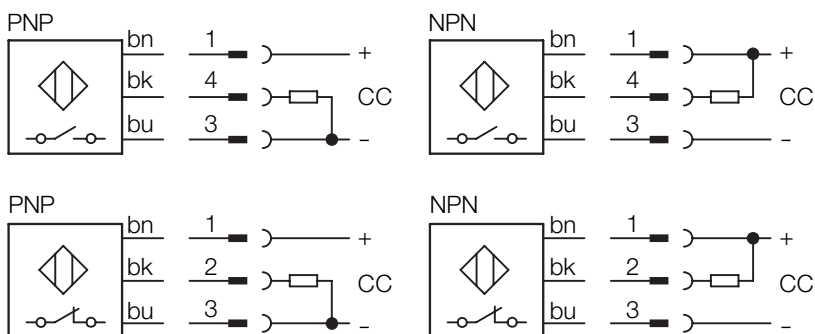
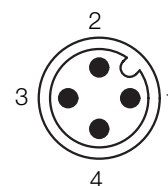


Schéma de raccordement



Couleur du fil		Contact	Fonction
bn	brun brown	1	+ V CC
bk	noir black	2/4	Ouvert./Fermet.
bu	bleu blue	3	- V CC



Caractéristiques électriques et mécaniques

Tension de service U_b	10 ... 30 V CC	Protection court-circuit (à contrôle cyclique)	oui
Ondulation résiduelle U_{ss}	$\leq 10\%$ de U_b	Protection inversion de polarité	oui
Chute de tension U_d (à I_a max)	≤ 1 V	Suppression d'impulsion à la mise sous tension	oui
Consommation électrique (sans charge)	≤ 10 mA	Indice de protection (DIN 40050)	IP 67
Courant sortie permanent I_a	≤ 400 mA	Tests de résistance aux chocs et aux vibrations	30 g, 11 ms 10 à 55 Hz, 1 mm
Temps d'initialisation t_v	≤ 100 ms	Température ambiante T_a	- 25 ... + 70 °C
Hystérésis H	2% - 15% de s_r	Matériau boîtier	laiton nickelé, plastique
Reproductibilité R	$\leq 5\%$ de s_r	Couple de serrage	30 Nm
Dérive en température (U_b et T_a constantes)	$\pm 10\%$ de s_r	Câble de connexion	PVC, 3 x 0,34 mm ²
CEM	selon EN 60 947-5-2		

Tableau de sélection

Portée s_n mm	Montage dans métal	Sortie	Fonction de sortie	Fréquence de commutation f en Hz	Raccordement	Type	Référence
8		PNP		300	câble 2 m	IM18-08BPS-ZW1	7900081
8		NPN		300	câble 2 m	IM18-08BNS-ZW1	7900082
8		PNP		300	connect. M12 x 1 mm	IM18-08BPS-ZC1	7900085
8		NPN		300	connect. M12 x 1 mm	IM18-08BNS-ZC1	7900086
8		PNP		300	connect. M12 x 1 mm	IM18-08BPO-ZC1	7900087
12		PNP		300	câble 2 m	IM18-12NPS-ZW1	7900093
12		NPN		300	câble 2 m	IM18-12NNS-ZW1	7900094
12		PNP		300	connect. M12 x 1 mm	IM18-12NPS-ZC1	7900097
12		NPN		300	connect. M12 x 1 mm	IM18-12NNS-ZC1	7900098
12		PNP		300	connect. M12 x 1 mm	IM18-12NPO-ZC1	7900099

* cf. conseils de montage