

Détecteurs de proximité inductifs

Série IM 12, Portée 2 / 4 mm

CC 3 fils, boîtier métal



Série standard

Caractéristiques



- ▶ Montage noyé ou non noyé dans le métal
- ▶ Sortie PNP ou NPN
- ▶ Fonction ouverture ou fermeture
- ▶ Protection court-circuit (à contrôle cyclique)
- ▶ Boîtier robuste laiton nickelé à filetage fin M12 x 1 mm
- ▶ Raccordement par câble ou connecteur
- ▶ Indice de protection IP 67
- ▶ LED témoin d'état (sur connecteur, 4x90°)

Accessoires

- Connecteur rond
- Equerre de fixation

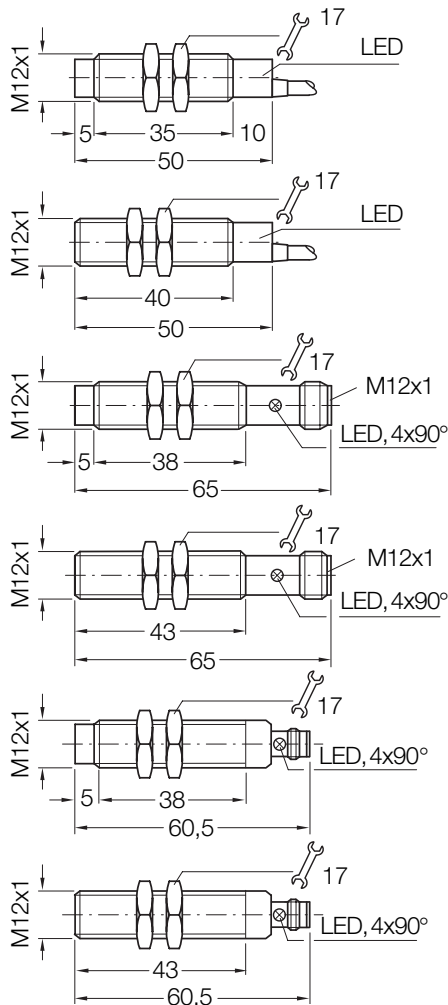
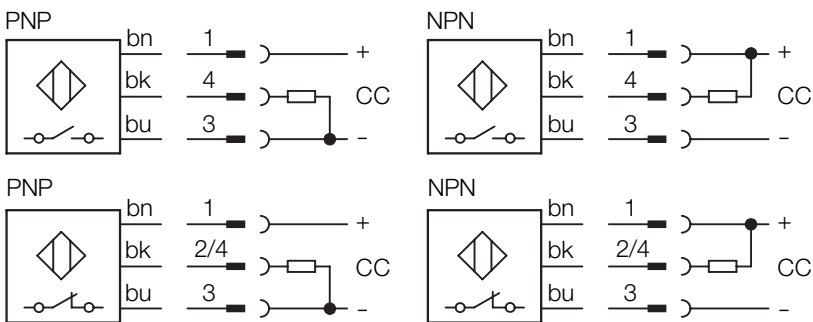
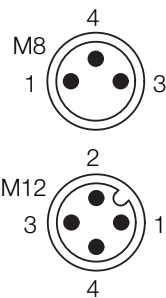


Schéma de raccordement



Couleur du fil	Contact M8	Contact M12	Fonction
bn brun	1	1	+ V CC
bk noir	4	2/4	Ouvert./Fermet.
bu bleu	3	3	- V CC



Détecteurs de proximité inductifs

Série IM 12, Portée 2 / 4 mm

CC 3 fils, boîtier métal



Formecourte

Caractéristiques



- ▶ Montage noyé ou non noyé dans le métal
- ▶ Sortie PNP ou NPN
- ▶ Fonction fermeture
- ▶ Protection court-circuit (à contrôle cyclique)
- ▶ Boîtier robuste laiton nickelé à filetage fin M12 x 1 mm
- ▶ Raccordement par câble ou connecteur
- ▶ Indice de protection IP 67
- ▶ LED témoin d'état (sur connecteur, 4x90°)

Accessoires

- Connecteur rond
- Equerre de fixation

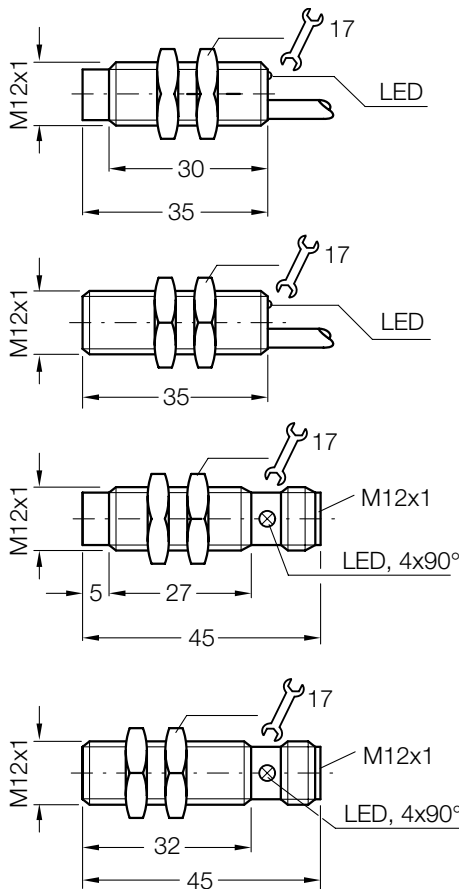
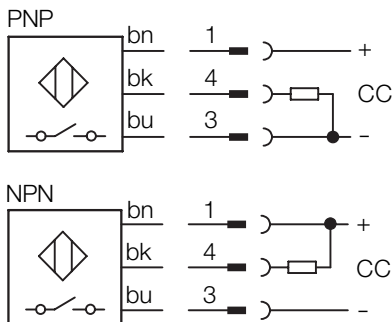
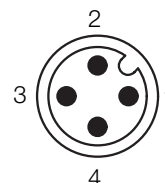


Schéma de raccordement



Couleur du fil		Contact	Fonction
bn	brun brown	1	+ V CC
bk	noir black	4	Fermeture
bu	bleu blue	3	- V CC



Caractéristiques électriques et mécaniques

Tension de service U_b	10 ... 30 V CC	Protection coupure de fil	oui
Ondulation résiduelle U_{ss}	$\leq 10\%$ de U_b	Protection court-circuit (à contrôle cyclique)	oui
Chute de tension U_d (à I_a max)	$\leq 1,5$ V	Protection inversion de polarité	oui
Consommation électrique (sans charge)	≤ 10 mA	Suppression d'impulsion à la mise sous tension	oui
Courant sortie permanent I_a	≤ 300 mA	Indice de protection (DIN 40050)	IP 67
Temps d'initialisation t_v	≤ 2 ms	Tests de résistance aux chocs et aux vibrations	30 g, 11 ms 10 à 55 Hz, 1 mm
Hystérésis H	1% - 10% de s_r	Température ambiante T_a	- 25 ... + 70 °C
Reproductibilité R	$\leq 1\%$ de s_r	Matériau boîtier	laiton nickelé, plastique
Dérive en température (U_b et T_a constantes)	$\pm 10\%$ de s_r	Couple de serrage	7,0 Nm
CEM	selon EN 60 947-5-2	Câble de connexion	PUR-PVC, 3 x 0,25 mm ²

Tableau de sélection

Portée s_n mm	Montage dans métal	Sortie	Fonction de sortie	Fréquence de commutation f en Hz	Raccordement	Type	Référence
2		PNP		2000	câble 2 m	IM12-02BPS-ZUK	1017426
2		NPN		2000	câble 2 m	IM12-02BNS-ZUK	1017438
2		PNP		2000	connect. M12 x 1 mm	IM12-02BPS-ZCK	1017428
2		NPN		2000	connect. M12 x 1 mm	IM12-02BNS-ZCK	1017440
4		PNP		2000	câble 2 m	IM12-04NPS-ZUK	1017427
4		NPN		2000	câble 2 m	IM12-04NNS-ZUK	1017439
4		PNP		2000	connect. M12 x 1 mm	IM12-04NPS-ZCK	1017429
4		NPN		2000	connect. M12 x 1 mm	IM12-04NNS-ZCK	1017441

Caractéristiques électriques et mécaniques

Tension de service U_b	10 ... 30 V CC	Protection court-circuit (à contrôle cyclique)	oui
Ondulation résiduelle U_{ss}	$\leq 10\%$	Protection inversion de polarité	oui
Chute de tension U_d (à I_a max)	$\leq 1,2$ V	Suppression d'impulsion à la mise sous tension	oui
Consommation électrique (sans charge)	≤ 20 mA	Indice de protection (DIN 40050)	IP 67
Courant sortie permanent I_a	≤ 200 mA	Tests de résistance aux chocs et aux vibrations	30 g, 11 ms 10 à 55 Hz, 1 mm
Temps d'initialisation t_v	≤ 100 ms	Température ambiante T_a	- 25 ... + 70 °C
Hystérésis H	2% - 10% de s_r	Matériau boîtier	laiton nickelé, plastique
Reproductibilité R	$\leq 2\%$ de s_r	Couple de serrage	10 Nm
(U_b et T_a constantes)		Câble de connexion	PVC, 3 x 0,22 mm ²
Dérive en température CEM	$\pm 10\%$ de s_r selon EN 60 947-5-2		

Tableau de sélection

Portée s_n mm	Montage dans métal	Sortie	Fonction de sortie	Fréquence de commutation f en Hz	Raccordement	Type	Référence
2		PNP		2000	câble 2 m	IM12-02BPS-ZW1	6011963
2		NPN		2000	câble 2 m	IM12-02BNS-ZW1	6011964
2		PNP		2000	câble 2 m	IM12-02BPO-ZW1	6011965
2		NPN		2000	câble 2 m	IM12-02BNO-ZW1	6011966
2		PNP		2000	connect. M8 x 1 mm	IM12-02BPS-ZT1	6011967
2		NPN		2000	connect. M8 x 1 mm	IM12-02BNS-ZT1	6011968
2		PNP		2000	connect. M12 x 1 mm	IM12-02BPS-ZC1	6011971
2		NPN		2000	connect. M12 x 1 mm	IM12-02BNS-ZC1	6011972
2		PNP		2000	connect. M12 x 1 mm	IM12-02BPO-ZC1	6011973
2		NPN		2000	connect. M12 x 1 mm	IM12-02BNO-ZC1	6011974
4		PNP		2000	câble 2 m	IM12-04NPS-ZW1	6011975
4		NPN		2000	câble 2 m	IM12-04NNS-ZW1	6011976
4		PNP		2000	câble 2 m	IM12-04NPO-ZW1	6011977
4		PNP		2000	connect. M8 x 1 mm	IM12-04NPS-ZT1	6011979
4		NPN		2000	connect. M8 x 1 mm	IM12-04NNS-ZT1	6011980
4		PNP		2000	connect. M12 x 1 mm	IM12-04NPS-ZC1	6011983
4		NPN		2000	connect. M12 x 1 mm	IM12-04NNS-ZC1	6011984
4		PNP		2000	connect. M12 x 1 mm	IM12-04NPO-ZC1	6011985

Détecteurs de proximité inductifs

Série IM 12, Portée 4 / 8 mm

CC 3 fils, boîtier métal



Série "Advanced"

Caractéristiques



- ▶ Portée augmentée
- ▶ Montage noyé ou non noyé dans le métal
- ▶ Sortie PNP ou NPN
- ▶ Fonction ouverture ou fermeture
- ▶ Fréquence de commutation élevée
- ▶ Protection court-circuit (à contrôle cyclique)
- ▶ Boîtier robuste laiton nickelé à filetage fin M12 x 1 mm
- ▶ Raccordement par câble ou connecteur
- ▶ Indice de protection IP 67
- ▶ LED témoin d'état (sur connecteur, 4 x 90°)

Accessoires

- Connecteur rond
- Equerre de fixation

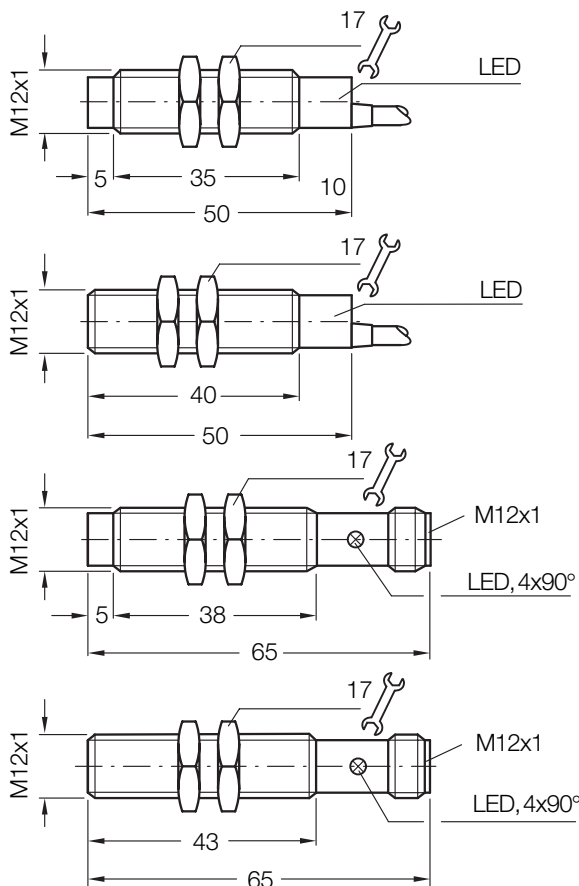
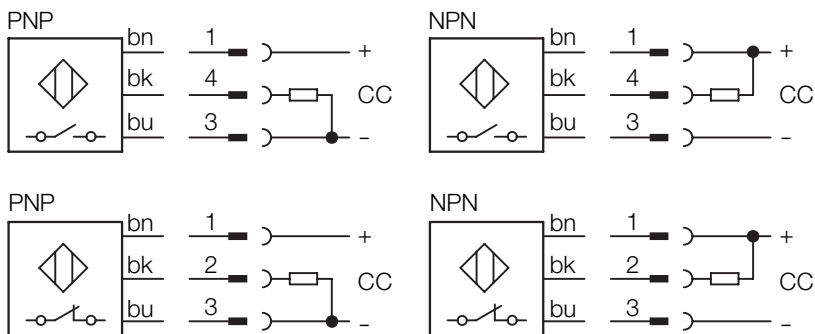
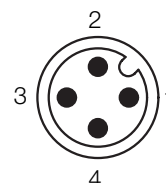


Schéma de raccordement



Couleur du fil		Contact	Fonction
bn	brun brown	1	+ V CC
bk	noir black	2/4	Ouvert./Fermet.
bu	bleu blue	3	- V CC



Caractéristiques électriques et mécaniques

Tension de service U_b	10 ... 30 V CC	Protection court-circuit (à contrôle cyclique)	oui
Ondulation résiduelle U_{ss}	$\leq 10\%$ de U_b	Protection inversion de polarité	oui
Chute de tension U_d (à I_a max)	$\leq 1,2$ V	Suppression d'impulsion à la mise sous tension	oui
Consommation électrique (sans charge)	≤ 10 mA ≤ 200 mA	Indice de protection (DIN 40050)	IP 67
Courant sortie permanent I_a	≤ 100 ms	Tests de résistance aux chocs et aux vibrations	30 g, 11 ms 10 à 55 Hz, 1 mm
Temps d'initialisation t_v	1% - 15% de s_r	Température ambiante T_a	- 25 ... + 70 °C
Hystérésis H	$\leq 5\%$ de s_r	Matériau boîtier	laiton nickelé, plastique
Reproductibilité (U_b et T_a constantes)	$\pm 10\%$ de s_r	Couple de serrage	10 Nm
Dérive en température CEM	selon EN 60 947-5-2	Câble de connexion	PVC, 3 x 0,22 mm ²

Tableau de sélection

Portée s_n mm	Montage dans métal	Sortie	Fonction de sortie	Fréquence de commutation f en Hz	Raccordement	Type	Référence
4		PNP		1000	câble 2 m	IM12-04BPS-ZW1	7900033
4		NPN		1000	câble 2 m	IM12-04BNS-ZW1	7900034
4		PNP		1000	câble 2 m	IM12-04BPO-ZW1	7900035
4		PNP		1000	connect. M12 x 1 mm	IM12-04BPS-ZC1	7900037
4		NPN		1000	connect. M12 x 1 mm	IM12-04BNS-ZC1	7900038
4		PNP		1000	connect. M12 x 1 mm	IM12-04BPO-ZC1	7900039
8		PNP		1000	câble 2 m	IM12-08NPS-ZW1	7900041
8		NPN		1000	câble 2 m	IM12-08NNS-ZW1	7900042
8		PNP		1000	câble 2 m	IM12-08NPO-ZW1	7900043
8		NPN		1000	câble 2 m	IM12-08NNO-ZW1	7900044
8		PNP		1000	connect. M12 x 1 mm	IM12-08NPS-ZC1	7900045
8		NPN		1000	connect. M12 x 1 mm	IM12-08NNS-ZC1	7900046
8		PNP		1000	connect. M12 x 1 mm	IM12-08NPO-ZC1	7900047

* cf. conseils de montage