

Détecteurs de proximité inductifs

Série IM08, Portée 1,5 / 2,5 mm

CC 3 fils, boîtier métal



Série standard

Caractéristiques



- ▶ Montage noyé ou non noyé dans le métal
- ▶ Sortie PNP ou NPN
- ▶ Fonction ouverture ou fermeture
- ▶ Fréquence de commutation élevée
- ▶ Protection court-circuit (à contrôle cyclique)
- ▶ Boîtier robuste laiton nickelé à filetage fin M8 x 1 mm
- ▶ Raccordement par câble ou connecteur
- ▶ Indice de protection IP 67
- ▶ LED témoin d'état (sur connecteur, 4x90°)

Accessoires

- Connecteur rond
- Equerre de fixation

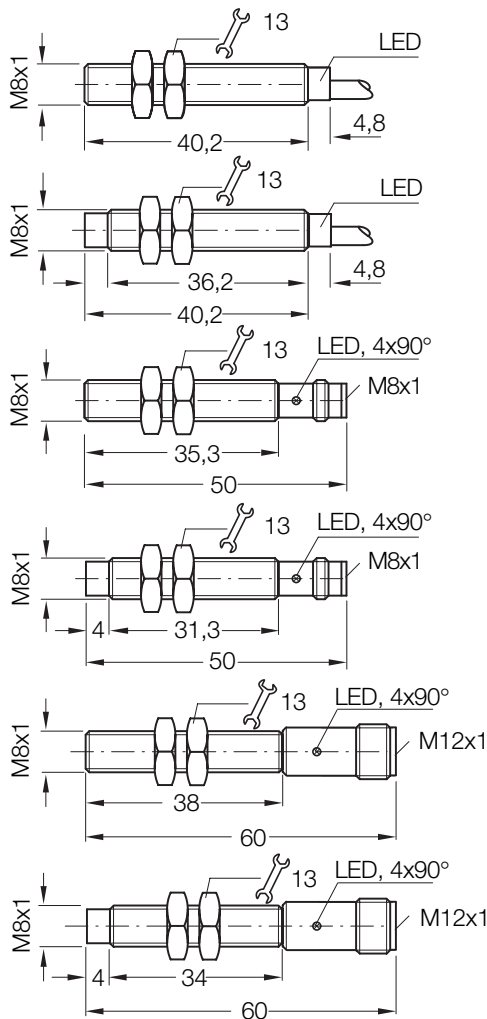
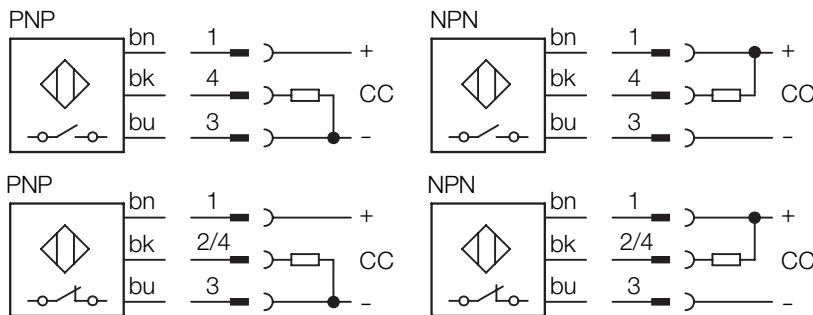
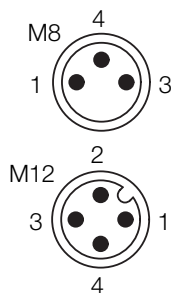


Schéma de raccordement



Couleur du fil	Contact M8	Contact M12	Fonction
bn brun	1	1	+ V CC
bk noir	4	2/4	Ouvert./Fermet.
bu bleu	3	3	- V CC



Caractéristiques électriques et mécaniques

Tension de service U_b	10 ... 30 V CC	Protection court-circuit (à contrôle cyclique)	oui
Ondulation résiduelle U_{ss}	$\leq 10\%$	Protection inversion de polarité	oui
Chute de tension U_d (à I_a max)	$\leq 1,2$ V	Suppression d'impulsion à la mise sous tension	oui
Consommation électrique (sans charge)	≤ 20 mA	Indice de protection (DIN 40050)	IP 67
Courant sortie permanent I_a	≤ 200 mA	Tests de résistance aux chocs et aux vibrations	30 g, 11 ms 10 à 55 Hz, 1 mm
Temps d'initialisation t_v	≤ 100 ms	Température ambiante T_a	- 25 ... + 70 °C
Hystérésis H	2% - 10% de s_r	Matériau boîtier	laiton nickelé, plastique
Reproductibilité R	$\leq 2\%$ de s_r	Couple de serrage	4 Nm
(U_b et T_a constantes)		Câble de connexion	PVC, 3 x 0,14 mm ²
Dérive en température	$\pm 10\%$ de s_r		
CEM	selon EN 60 947-5-2		

Tableau de sélection

Portée s_n mm	Montage dans métal	Sortie	Fonction de sortie	Fréquence de commutation f en Hz	Raccordement	Type	Référence
1,5		PNP		3000	câble 2 m	IM08-1B5PS-ZW1	6020215
1,5		NPN		3000	câble 2 m	IM08-1B5NS-ZW1	6020216
1,5		PNP		3000	câble 2 m	IM08-1B5PO-ZW1	6020217
1,5		NPN		3000	câble 2 m	IM08-1B5NO-ZW1	6020218
1,5		PNP		3000	connect. M8 x 1 mm	IM08-1B5PS-ZT1	6020219
1,5		NPN		3000	connect. M8 x 1 mm	IM08-1B5NS-ZT1	6020220
1,5		PNP		3000	connect. M8 x 1 mm	IM08-1B5PO-ZT1	6020221
1,5		PNP		3000	connect. M12 x 1 mm	IM08-1B5PS-ZC1	6020223
1,5		NPN		3000	connect. M12 x 1 mm	IM08-1B5NS-ZC1	6020224
2,5		PNP		2500	câble 2 m	IM08-2N5PS-ZW1	6020227
2,5		NPN		2500	câble 2 m	IM08-2N5NS-ZW1	6020228
2,5		PNP		2500	connect. M8 x 1 mm	IM08-2N5PS-ZT1	6020231
2,5		NPN		2500	connect. M8 x 1 mm	IM08-2N5NS-ZT1	6020232
2,5		PNP		2500	connect. M12 x 1 mm	IM08-2N5PS-ZC1	6020235
2,5		NPN		2500	connect. M12 x 1 mm	IM08-2N5NS-ZC1	6020236

Détecteurs de proximité inductifs

Série IM08, Portée 2 / 4 mm

CC 3 fils, boîtier métal



Série "Advanced"

Caractéristiques



- ▶ Portée augmentée
- ▶ Montage noyé ou non noyé dans le métal
- ▶ Sortie PNP ou NPN
- ▶ Fonction ouverture ou fermeture
- ▶ Fréquence de commutation élevée
- ▶ Protection court-circuit (à contrôle cyclique)
- ▶ Boîtier robuste laiton nickelé à filetage fin M8 x 1 mm
- ▶ Raccordement par câble ou connecteur
- ▶ Indice de protection IP 67
- ▶ LED témoin d'état

Accessoires

Connecteur rond
Equerre de fixation

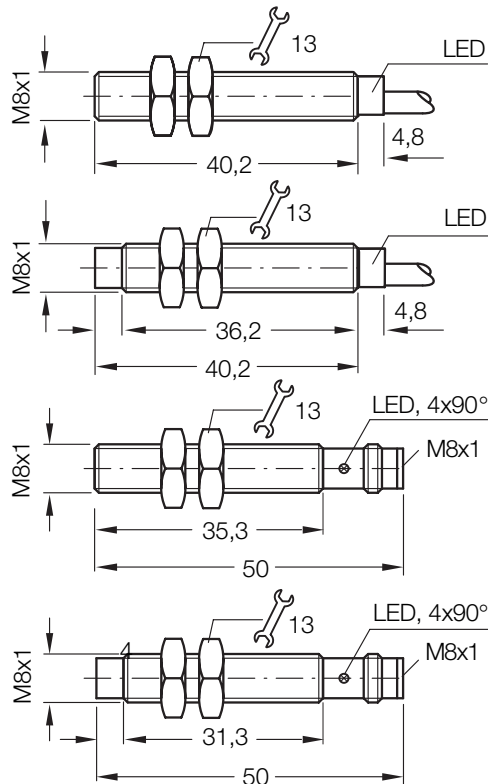
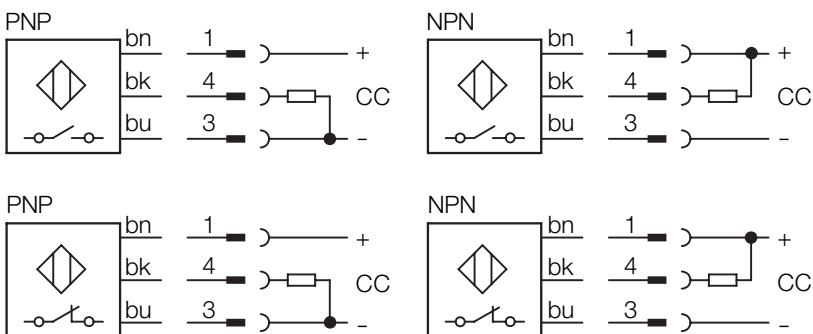
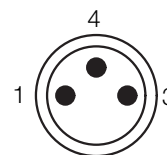


Schéma de raccordement



Couleur du fil		Contact	Fonction
bn	brun brown	1	+ V CC
bk	noir black	4	Ouvert./Fermet.
bu	bleu blue	3	- V CC



Caractéristiques électriques et mécaniques

Tension de service U_b	10 ... 30 V CC	Protection court-circuit (à contrôle cyclique)	oui
Ondulation résiduelle U_{ss}	$\leq 10\%$ de U_b	Protection inversion de polarité	oui
Chute de tension U_d (à I_a max)	$\leq 1,2$ V	Suppression d'impulsion à la mise sous tension	oui
Consommation électrique (sans charge)	≤ 20 mA	Indice de protection (DIN 40050)	IP 67
Courant sortie permanent I_a	≤ 200 mA	Tests de résistance aux chocs et aux vibrations	30 g, 11 ms 10 à 55 Hz, 1 mm
Temps d'initialisation t_v	≤ 100 ms	Température ambiante T_a	- 25 ... + 70 °C
Hystérésis H	2% - 15% de s_r	Matériau boîtier	laiton nickelé, plastique
Reproductibilité R	$\leq 5\%$ de s_r	Couple de serrage	4 Nm
Dérive en température (U_b et T_a constantes)	$\pm 10\%$ de s_r	Câble de connexion	PVC, 3 x 0,14 mm ²
CEM	selon EN 60 947-5-2		

Tableau de sélection

Portée s_n mm	Montage dans métal	Sortie	Fonction de sortie	Fréquence de commutation f en Hz	Raccordement	Type	Référence
2		PNP		3000	câble 2 m	IM08-02BPS-ZW1	7900001
2		NPN		3000	câble 2 m	IM08-02BNS-ZW1	7900002
2		PNP		3000	câble 2 m	IM08-02BPO-ZW1	7900003
2		PNP		3000	connect. M8 x 1 mm	IM08-02BPS-ZT1	7900005
2		NPN		3000	connect. M8 x 1 mm	IM08-02BNS-ZT1	7900006
2		PNP		3000	connect. M8 x 1 mm	IM08-02BPO-ZT1	7900007
2		NPN		3000	connect. M8 x 1 mm	IM08-02BNO-ZT1	7900008
4		PNP		3000	câble 2 m	IM08-04NPS-ZW1	7900009
4		NPN		3000	câble 2 m	IM08-04NNS-ZW1	7900010
4		PNP		3000	câble 2 m	IM08-04NPO-ZW1	7900011
4		PNP		3000	connect. M8 x 1 mm	IM08-04NPS-ZT1	7900013
4		NPN		3000	connect. M8 x 1 mm	IM08-04NNS-ZT1	7900014
4		PNP		3000	connect. M8 x 1 mm	IM08-04NPO-ZT1	7900015
4		NPN		3000	connect. M8 x 1 mm	IM08-04NNO-ZT1	7900016

Détecteurs de proximité inductifs

Série IM08, Portée 1,5 mm

CC 3 fils, boîtier métal



Détecteurs miniaturisés

Caractéristiques



- ▶ Montage noyé
- ▶ Sortie PNP ou NPN
- ▶ Fonction fermeture
- ▶ Fréquence de commutation élevée
- ▶ Protection court-circuit (à contrôle cyclique)
- ▶ Boîtier robuste laiton nickelé à filetage fin M8 x 1 mm
- ▶ Raccordement par câble ou connecteur
- ▶ Indice de protection IP 67
- ▶ LED témoin d'état (sur connecteur, 4 x 90°)

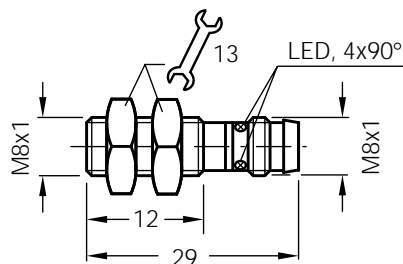
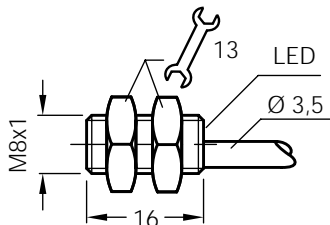
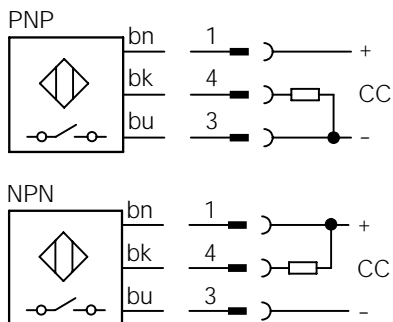
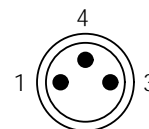


Schéma de raccordement



Couleur du fil		Contact	Fonction
bn	brun brown	1	+ V CC
bk	noir black	4	Fermeture
bu	bleu blue	3	- V CC



Caractéristiques électriques et mécaniques

Tension de service U_b	10 ... 30 V CC	Protection court-circuit (à contrôle cyclique)	oui
Ondulation résiduelle U_{ss}	$\leq 20\%$ de U_b	Suppression d'impulsion à la mise sous tension	oui
Chute de tension U_d	$\leq 2,0$ V max. à $I_a = 200$ mA	Protection inversion de polarité	oui
Courant sortie permanent I_a	≤ 200 mA	Indice de protection (DIN 40050)	IP 67
Consommation électrique (sans charge)	10 mA	Tests de résistance aux chocs et aux vibrations	30 g, 11 ms 10 à 55 Hz, 1 mm
Temps d'initialisation t_v	≤ 10 ms	Température ambiante T_a	- 25 ... + 70 °C
Hystérésis H_{typ}	10% de s_r	Matériau boîtier	laiton nickelé, plastique
Reproductibilité (U_b et T_a constantes)	$\leq 5\%$	Couple de serrage	4 Nm
Dérive en température CEM	$\pm 10\%$ de s_r selon EN 60 947-5-2	Câble de connexion	PVC, 3 x 0,14 mm ²

Tableau de sélection

Portée s_n mm	Montage dans métal	Sortie	Fonction de sortie	Fréquence de commutation f en Hz	Raccordement	Type	Référence
1,5		PNP		5000	câble 2 m	IM08-1B5PS-ZWK	6020111
1,5		NPN		5000	câble 2 m	IM08-1B5NS-ZWK	6020173
1,5		PNP		5000	connect. M8 x 1 mm	IM08-1B5PS-ZTK	6020112
1,5		NPN		5000	connect. M8 x 1 mm	IM08-1B5NS-ZTK	6020176

Fonction de sortie Ouverture sur demande