

Solarimètre CR100

KIMO[®]
INSTRUMENTS



Mode photovoltaïque



Sorties
0-10V ou 4-20mA

Capteur de rayonnement solaire global

Pour le suivi et le fonctionnement des installations utilisant le rayonnement solaire :

- Production d'eau chaude
- Production d'électricité photovoltaïque
- Applications en agronomie
- Suivi météorologique
- ...

Délivre un signal analogique 0-10V ou 4-20mA proportionnel à la puissance solaire rayonnée

grâce au module interface connecté à un automate ou une centrale d'acquisition

Permet le suivi des performances des installations

Démontable, il peut être étalonné périodiquement afin de garantir la justesse des mesures.

*Pour tous professionnels agréés **QualiSOL**, **QualiPV** et bureau de contrôle pour la **Garantie Résultat Solaire (GRS)**.*

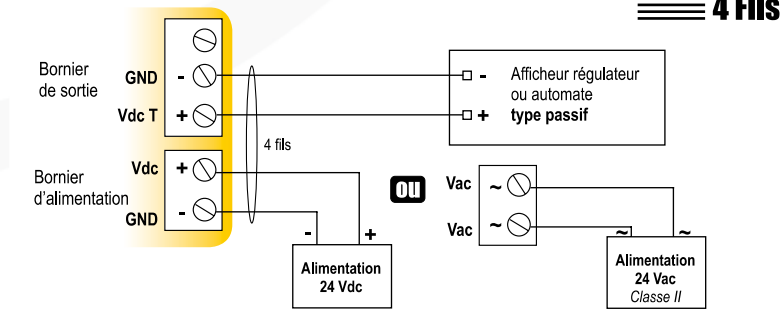


www.kimo.fr
FABRICANT **K FRANCAIS**

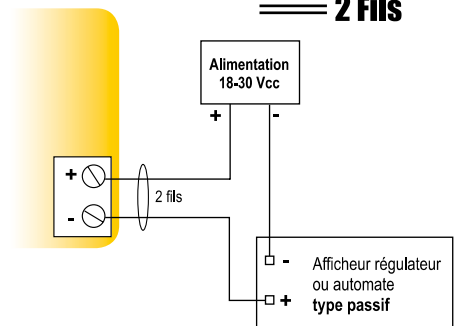
Solarimètre CR100



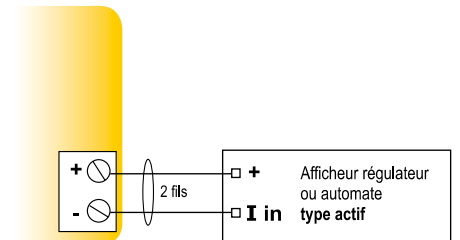
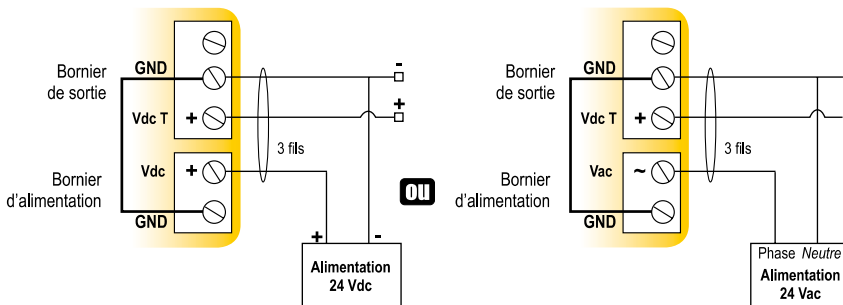
Sortie 0-10V - Actif



Sortie 4-20mA - Passif



Pour un raccordement en 3 fils, reliez, avant toute mise sous tension, la masse de la sortie avec la masse d'entrée. Cf. schéma ci-dessous



Caractéristiques techniques

Module interface

- Sortie / Alimentation :
 - CR101** Capteur actif 0-10 V
Alim. 24 Vac/Vdc 10%, 3-4 fils
 - CR100** Capteur boucle passive 4-20 mA
Alim. 18/30 Vdc, 2 fils
- Charge maximale : 500 Ohms (4-20 mA)
- Charge minimale : 1 K Ohms (0-10 V)
- Consommation : 2 VA (0-10V) ou max. 22 mA (4-20 mA)
- Compatibilité électro-magnétique : EN 61326
- Raccordement électrique : bornier à vis pour câbles 1.5mm² maxi.
- Température d'utilisation : De -20 à +50°C
- Boîtier : ABS
- Classe incendie : H-B suivant UL94
- Encombrement du boîtier : 100x100x42 mm
- Indice de Protection : IP65
- Passe-fils : pour câbles 7 mm maxi.
- Poids : 110 g



Cellule solaire

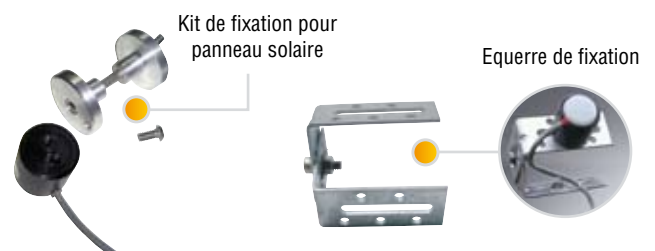
- Gamme de mesure : de 0 à 1300W/m²
- Réponse spectrale : 400-1100 nm
- Sens. nominale : 100mv pour 1000W/m² S.T.C*
- Réponse en cosinus : Corrigée jusqu'à 80°
- Coef. en Temp. : +0,1%/°C
- Surface active : 1 cm²
- Temp. de fonctionnement : -30° à +60°C
- Humidité relative en continu : 100%HR
- Tenue aux UV : Excellente (filtre PMMA)
- Mode : Photovoltaïque
- Matériau : Silicium polycristallin
- Face avant : PMMA translucide
- Etanchéité : Résine PU et boîtier PPMA et polyacétol
- Poids de la cellule : 60g
- Dimensions de la cellule : 30 x 32mm

*S.T.C : Standard Test Conditions
25°C - Spectre solaire AM 1,5

Livré avec

- Capteur et câble de 5m
- Module interface
- **Certificat de correspondance des niveaux pour adaptation à la centrale d'acquisition**

En option



Livré avec certificat d'étalonnage

