



Charges résistantes aux chocs

---

Charges admissibles.....page 201

Raccords tubulaires perpendiculaires  
.....page 204-206

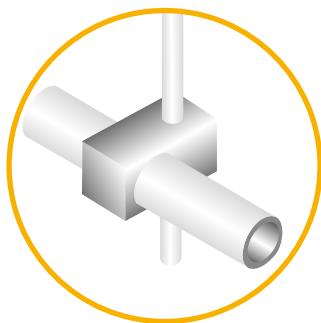
Raccords tubulaires parallèles à l'axe  
.....page 199

# ***Robust Clamps***

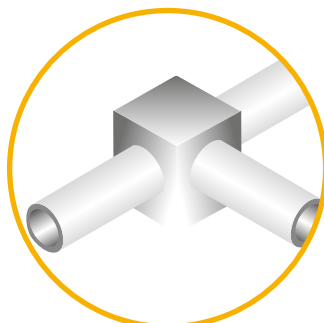


...Des exigences précises réclament des réponses particulières.

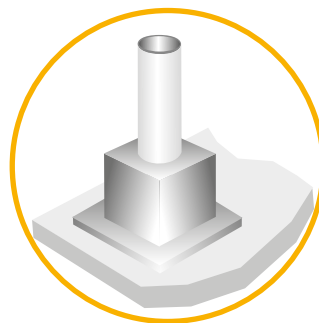
## ■ Raccords tubulaires perpendiculaires



Raccords orthogonaux

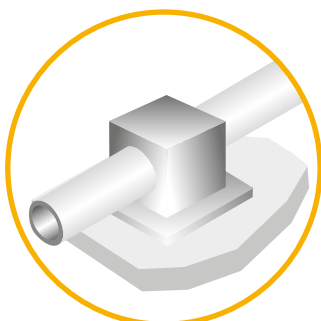


Raccords d'angle



Pieds

## ■ Raccords tubulaires parallèles à l'axe

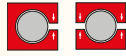


### ■ Brides de fixation

## Table des matières Robust Clamps

### Raccords tubulaires perpendiculaires

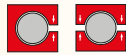
(éléments monoblocs et en plusieurs parties)



- Raccords orthogonaux ..... p. 204
- Raccords d'angle ..... p. 205
- Pieds ..... p. 206

### Raccords tubulaires parallèles à l'axe

(éléments monoblocs et en plusieurs parties)



- Brides de fixation ..... p. 207

### Accessoires

- Chapitre Accessoires ..... à partir de la p. 208



Versions:

■ Robust Clamps

**Livrable  
sur stock**



Éléments monoblocs

✓ Pour un montage plus rapide et économique



Raccords orthogonaux



Raccords d'angle



Pieds



Brides de fixation

## Caractéristiques:

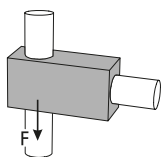
- Résistance extrême en cas de charge dynamique
- Haute résistance thermique
- Résistance à la corrosion
- Acier inoxydable coulée de précision

## Charges admissibles RK Robust Clamps

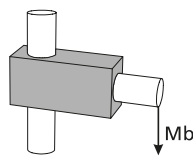
### ATTENTION !

Les valeurs données dans les tableaux ne constituent pas un engagement sur les valeurs ni une garantie de résultat à propos de nos produits.

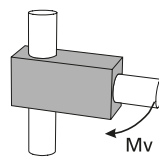
Il ne s'agit que de valeurs indicatives non contractuelles, qui peuvent dans certains cas ne pas être atteintes, dépendant notamment de divers facteurs liés aux applications, comme la température ou la nature de la surface des tubes.



Adhérence F [KN]



Moment de flexion Mb [Nm]



Couple de torsion Mv [Nm]

Couple de serrage des vis:

M6: 10 Nm

M8: 25 Nm

M10: 50 Nm

Matériau: AISI 304

Taille Type	Ø12 - 18			Ø 30			Ø 40		
	F	Mb	Mv	F	Mb	Mv	F	Mb	Mv
<b>Raccords orthogonaux</b>									
K-VA	7,3	328	37	8,6	975	104	15,5	1780	355
<b>Raccords d'angle</b>									
W-VA	4,4	449	31	5,8	1570	30	10,1	3360	183
<b>Pieds</b>									
FS-VA	5,5	175	30	7,2	1420	82	7,9	2790	150
<b>Brides de fixation</b>									
FK-VA	6,3	236	44	8,4	740	115	15,2	2580	236

# Robust Clamps – Aperçu global

Raccords tubulaires  
perpendiculaires



Raccords tubulaires  
parallèles à l'axe





Support de sonde simple en environnement agressif.

# Robust Clamps – Raccords orthogonaux/Raccords d'angle

## Principe de commande:

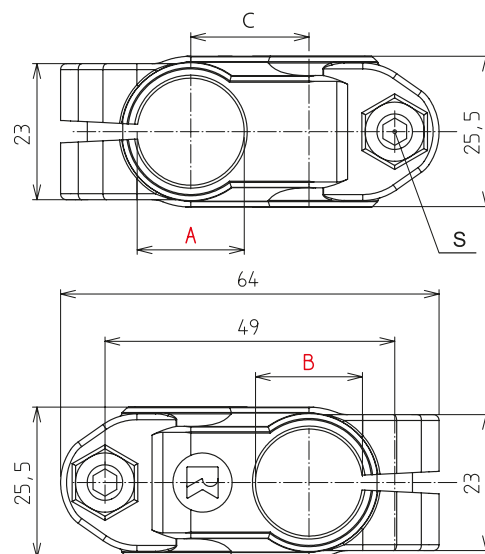
- Vis en acier inoxydable en équipement standard
- Leviers de serrage, voir Accessoires



K-VA 12-14



K-VA 16-20

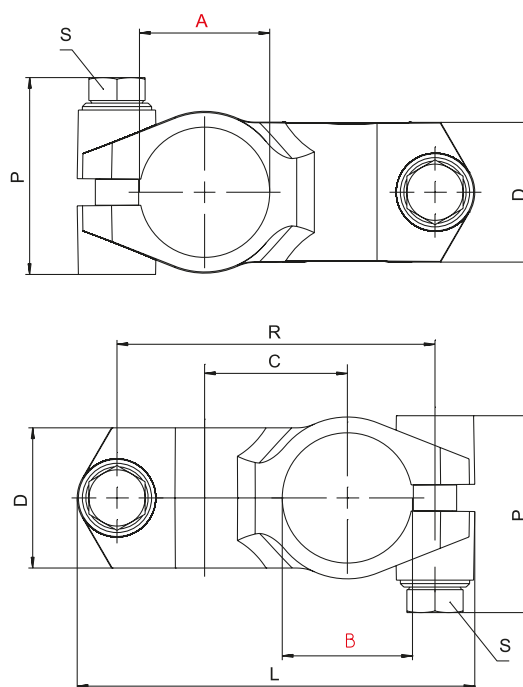


## Raccords orthogonaux K-VA

Code No.	Type	A	B	C	m [g]	Levier de serrage S Code No.
101200003800	K-VA 12	12,1	12,1	20	198	93031
101400003800	K-VA 14	14,1	14,1	20	183	
101600003800	K-VA 16	16,1	16,1	20	165	
101800003800	K-VA 18	18,1	18,1	20	144	
102000003800	K-VA 20	20,1	20,1	21	106	



K-VA 30, 40



Code No.	Type	A	B	C	D	L	P	R	m[g]	Levier de serrage S Code No.
103000003900	K-VA 30	30,1	30,1	33	32,4	92	45,5	73,5	348	9300201
104000003900	K-VA 40	40,17	40,17	42	40,4	118	54	95,5	647	93023

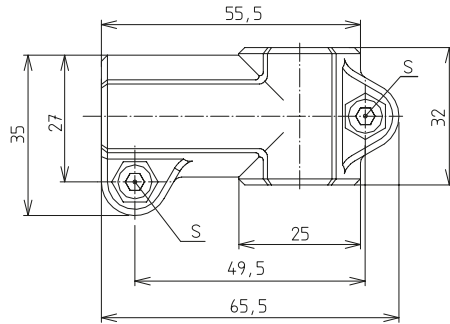
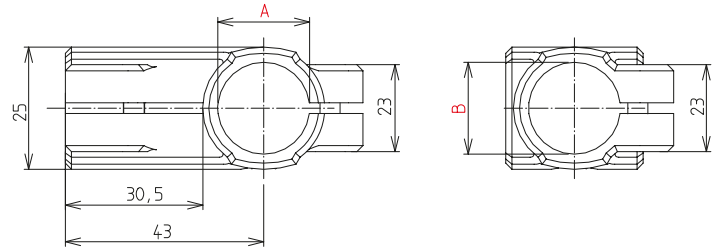




W-VA 12-14



W-VA 16-20



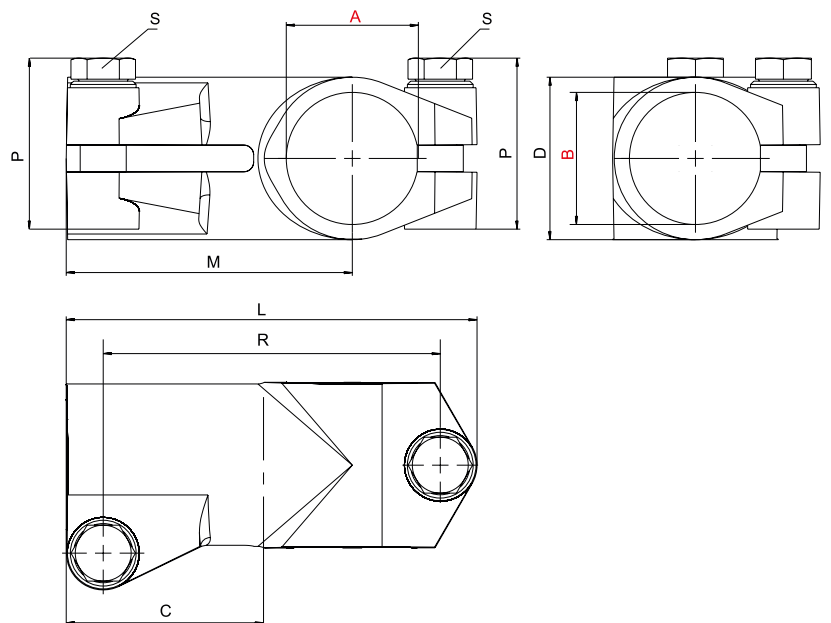
Raccords d'angle W-VA

[mm]

Code No.	Type	A	B	m [g]	Levier de serrage S Code No.
111200003800	W-VA 12	12,1	12,1	235	93031
111400003800	W-VA 14	14,1	14,1	216	
111600003800	W-VA 16	16,1	16,1	194	
111800003800	W-VA 18	18,1	18,1	169	
112000003800	W-VA 20	20,1	20,1	123	



W-VA 30, 40



[mm]

Code No.	Type	A	B	C	D	L	M	P	R	m[g]	Levier de serrage S Code No.
113000003900	W-VA 30	30,1	30,1	40	38,4	87	58	45,5	69	403	9300201
114000003900	W-VA 40	40,17	40,17	60	50,4	124,9	87	54	102,5	875	93023

# Robust Clamps – Pieds/Brides de fixation

## Principe de commande:

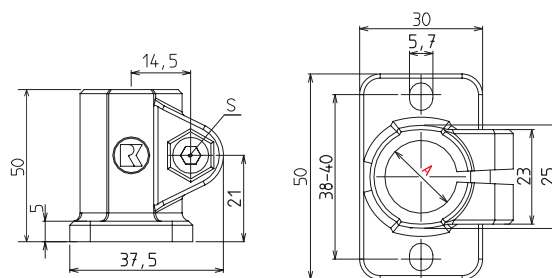
- Vis en acier inoxydable en équipement standard
- Levier de serrage à commander séparément. Livré non monté. Voir dernière colonne du tableau et page 222



FS-VA 12-14



FS-VA 16-20

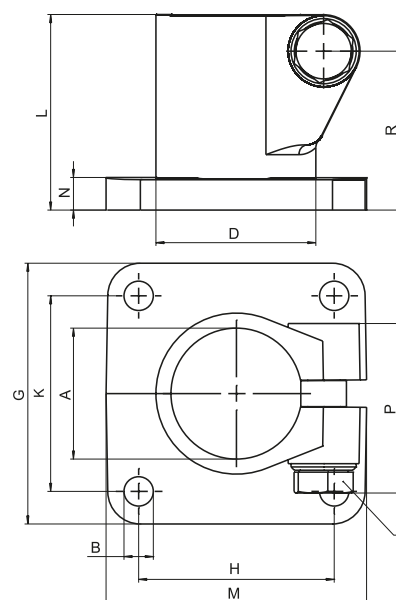


## Pieds FS-VA

Code No.	Type	A	m [g]	Levier de serrage S Code No.
13120000380	FS-VA 12	12,1	163	93031
13140000380	FS-VA 14	14,1	151	
13160000380	FS-VA 16	16,1	138	
13180000380	FS-VA 18	18,1	124	
13200000380	FS-VA 20	20,1	99	



FS-VA 30, 40



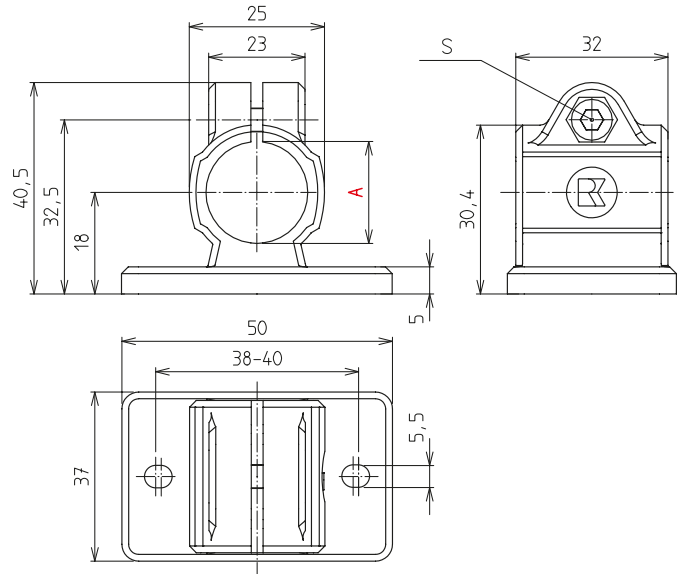
Code No.	Type	A	B	D	G	H	K	L	M	N	P	R	m[g]	Levier de serrage S Code No.
13300000390	FS-VA 30	30,1	7	37,4	60	40	40	50	60	7	45,5	41	316	9300201
13400000390	FS-VA 40	40,17	9	49,4	80	60	60	60	80	10	54	90	629	93023



FK-VA 12-14



FK-VA 16-20



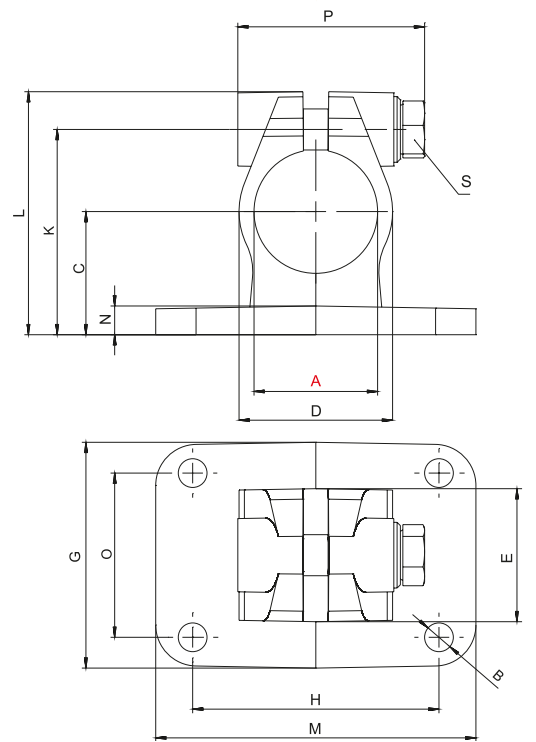
**Brides de fixation FK-VA**

[mm]

Code No.	Type	A	m [g]	Levier de serrage S Code No.
12120000380	FK-VA 12	12,1	178	93031
12140000380	FK-VA 14	14,1	167	
12160000380	FK-VA 16	16,1	156	
12180000380	FK-VA 18	18,1	143	
12200000380	FK-VA 20	20,1	120	



FK-VA 30, 40



[mm]

Code No.	Type	A	B	C	D	E	G	H	K	L	M	N	O	P	m[g]	Levier de serrage S Code No.
12300000390	FK-VA 30	30,1	7	30	37,4	32,4	55	60	50	59,2	78	7	40	45,5	370	9300201
12400000390	FK-VA 40	40,17	9	42	49,4	46,4	80	60	69	80	80	10	60	54	849	93023





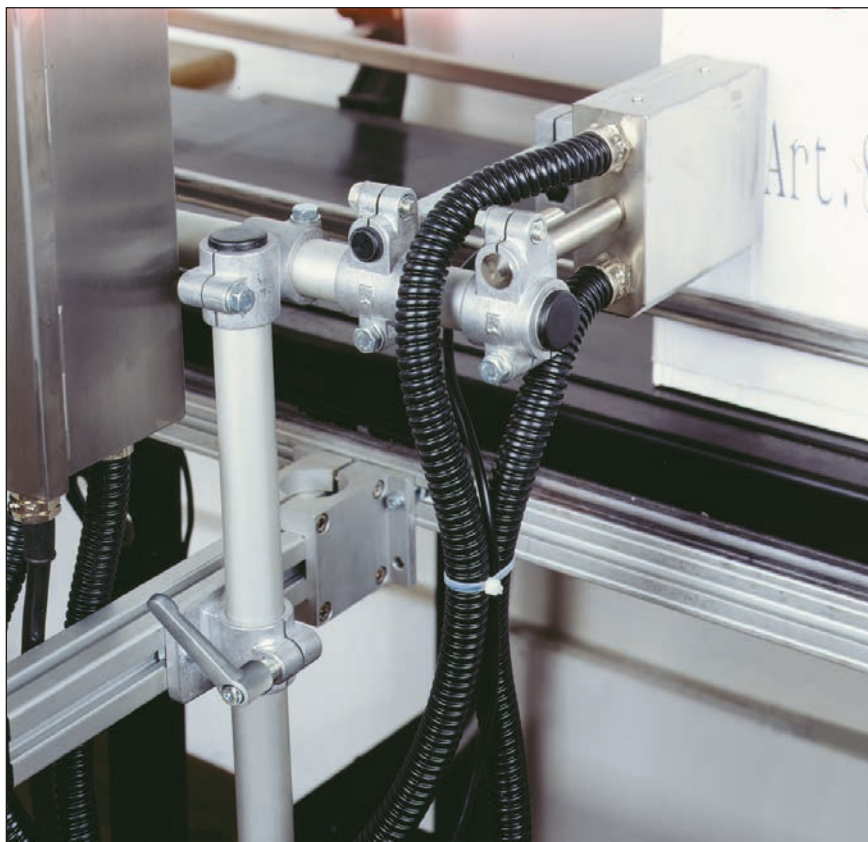
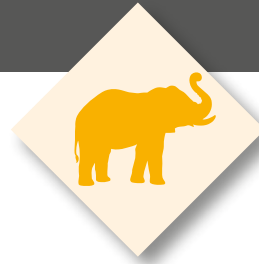
RK ROSE+KRIEGER



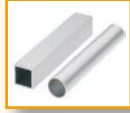
Light-, Solid- & Robust Clamps

Accessoires .....à partir de la p. 211

# Accessoires



Support de tête d'impression sur une machine à emballer – déplacement universel possible.

**Table de matières Accessoires**
**Accessoires**


- Tubes – acier, acier inoxydable, aluminium p. 212



- Barres/Profilés aluminium .....p. 215



- Bouchons taraudés .....p. 217



- Bouchons .....p. 218



- Fixations de tube .....p. 219



- Pieds-supports .....p. 220



- Roulettes .....p. 221



- Leviers de serrage / Écrous noyés.....à partir de la p. 222

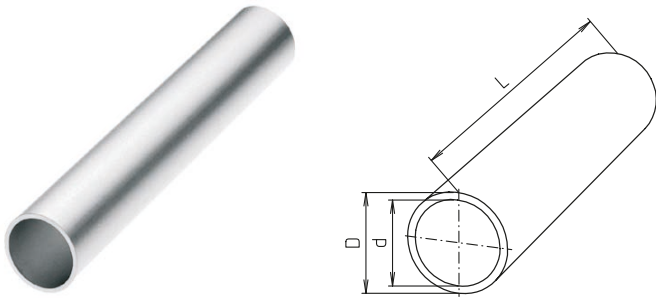


- Manchon adaptateur R28 .....p. 223

# Accessoires

## Principe de commande:

- Découpes ou longueurs standard



## Tubes acier, acier inoxydable / Rond

[mm]

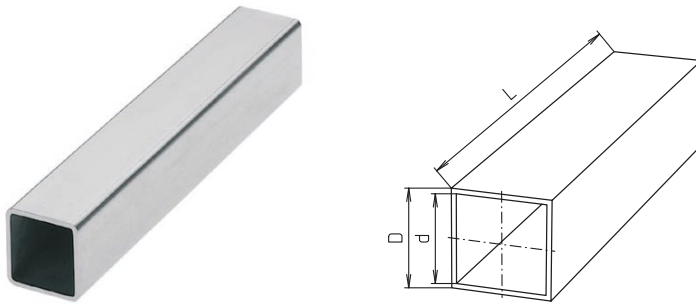
Code No.	Type	D tol. galvanisé	L max. galvanisé	D tol. acier inoxydable	L max. acier inoxydable	d	
801215_ _ _ _ _	12x1,5	12 ± 0,1	6000	12 ± 0,12	3000	9	
801415_ _ _ _ _	14x1,5	14 ± 0,1		14 ± 0,14		11	
801515_ _ _ _ _	15x1,5	15 ± 0,1		15 ± 0,15		12	
801615_ _ _ _ _	16 x1,5	16 ± 0,1		16 ± 0,16		13	
801815_ _ _ _ _	18x1,5	18 ± 0,1		18 ± 0,12		15	
802020_ _ _ _ _	20x2	20 ± 0,1		20 ± 0,12		3000	16
802520_ _ _ _ _	25x2	25 ± 0,1		25 ± 0,25	21		
803020_ _ _ _ _	30x2	30 ± 0,1		30 ± 0,10	26		
803230_ _ _ _ _	32x3	32 ± 0,15		32 ± 0,15	26		
803530* _ _ _ _ _	35x3	35 ± 0,15		–	–		29
804040_ _ _ _ _	40x4	40 + 0,15		40 + 0,12	3000		32
804240* _ _ _ _ _	42x4	42 ± 0,2		–	–	34	
804540* _ _ _ _ _	45x4	45 ± 0,2				37	
804835* _ _ _ _ _	48x3,5	48 ± 0,2				41	
804840* _ _ _ _ _	48x4	48 ± 0,2				40	
805040_ _ _ _ _	50x4	50 + 0,2		50 + 0,15	3000	42	
805540* _ _ _ _ _	55x4	55 ± 0,25	–	–	47		
806050_ _ _ _ _	60x5	60 + 0,25	60 + 0,20	3000	50		
806250* _ _ _ _ _	62x5	62 ± 0,3	–	–	52		
808050* _ _ _ _ _	80x5	80 ± 0,35	5840	–	–	70	

**Longueur:**  
Coupe sur mesure réalisable.  
**Longueurs standard:\*\*:**  
0500, 1000, 2000, 3000 und 4000 mm

**Version:**  
0 = brut St 37-2  
1 = galvanisé St 37-2  
2 = Acier inoxydable 1.4301 (comparable AISI 304)

\* Indisponible en acier inoxydable  
\*\* Longueurs standard pour version galvanisée uniquement

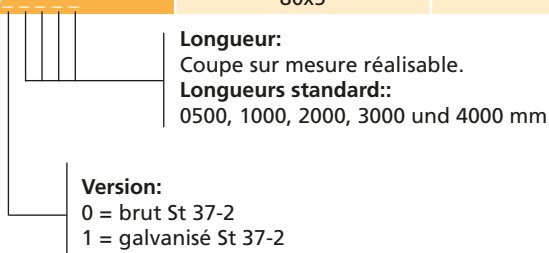




### Tubes acier / Carré

[mm]

Code No.	Type	D tol.	L max. acier inoxydable
812010_ _ _ _ _	20x1,5	20 ± 0,2	4000
812515_ _ _ _ _	25x1,5	25 ± 0,25	6000
813020_ _ _ _ _	30x2	30 ± 0,25	4000
814030_ _ _ _ _	40x3	40 ± 0,3	6000
815030_ _ _ _ _	50x3	50 ± 0,3	
816040_ _ _ _ _	60x4	60 ± 0,35	
818050_ _ _ _ _	80x5	80 ± 0,5	

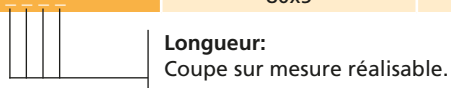


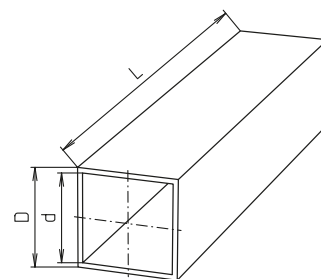
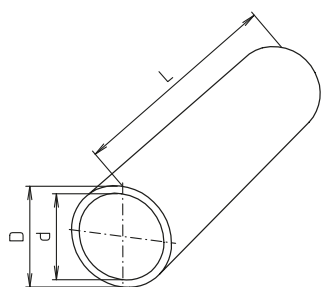
### Acier inoxydable / Carré

Tubes du commerce sans tolérance particulière

[mm]

Code No.	Type	D tol.	L max.
8120102_ _ _ _ _	20x1,5	-	6000
8125152_ _ _ _ _	25x1,5	-	
8130202_ _ _ _ _	30x2	-	
8140302_ _ _ _ _	40x3	-	
8150302_ _ _ _ _	50x3	-	
8160402_ _ _ _ _	60x4	-	
8180502_ _ _ _ _	80x5	-	






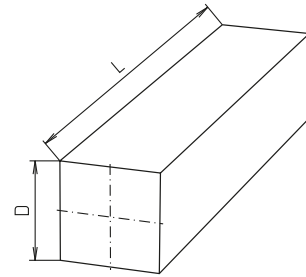
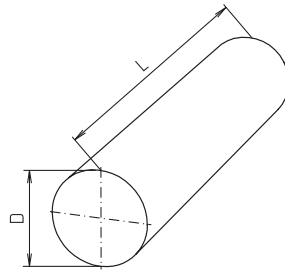
## Tubes aluminium

[mm]

Code No.	Type	D tol.	d	L max.
<b>Rond</b>				
822030_ _ _ _ _	20x3	20 ± 0,1	14	6000
823020_ _ _ _ _	30x2	30 ± 0,1	26	
824030_ _ _ _ _	40x3	40 ± 0,15	34	
825030_ _ _ _ _	50x3	50 ± 0,2	44	
826030_ _ _ _ _	60x3	60	54	
<b>Carré</b>				
832015_ _ _ _ _	20x1,5	20 ± 0,2	17	6000
833020_ _ _ _ _	30x2	30 ± 0,2	26	
834040_ _ _ _ _	40x4	40 ± 0,3	32	
835040_ _ _ _ _	50x4	50 ± 0,4	42	
836040_ _ _ _ _	60x4	60 ± 0,4	52	


**Longueur:**  
 Coupe sur mesure réalisable.

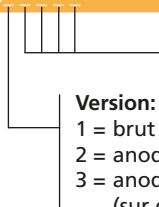
**Version:**  
 1 = brut AlMgSi0,5  
 2 = anodisé couleur naturelle AlMgSi0,5  
 3 = anodisé couleur noir AlMgSi0,5  
 (sur demande)



## Barres aluminium

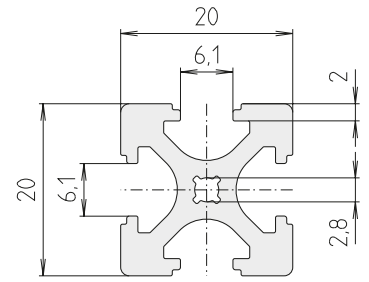
[mm]

Code No.	Type	D tol.	L max.
<b>Rond</b>			
820800_ _ _ _ _	8	8	3000
821000_ _ _ _ _	10	10	3000
<b>Carré</b>			
831000	10	10	3000



**Longueur:**  
Coupe sur mesure réalisable.

**Version:**  
1 = brut AlMgSi0,5  
2 = anodisé couleur naturelle AlMgSi0,5  
3 = anodisé couleur noir AlMgSi0,5  
(sur demande)



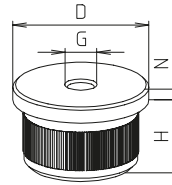
## Profilé aluminium F-20 x 20

[mm]

Code No.	Version		Anodisation
E01000BBC	Barre	max. 3000 mm	clair
E01000BBA_ _ _ _	Découpe		clair
E01000BCC	Barre		noir
E01000BCA_ _ _	Découpe		noir



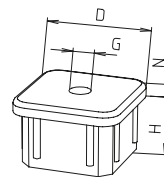
**Longueur :**  
 Longueurs standard (anodisé noir ou clair)  
 500, 1 000 et 2 000 mm  
 Toute découpe possible sur demande



### Bouchons taraudés pour tubes ronds

[mm]

Code No.	Type	D	G	H	N
Aluminium					
90321	50x4	50	M10	25	6
90322			M16		
90323	60x5	60	M10	30	6
90324			M16		



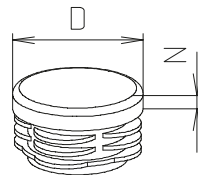
### Bouchons taraudés pour tubes carrés

[mm]

Code No.	Type	D	G	H	N
Aluminium					
90421	50x3	50x50	M10	25	6
90422			M16		
90427	60x4	60x60	M10	25	8
90425			M16		
90426			M20		

## Principe de commande:

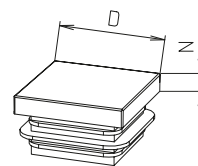
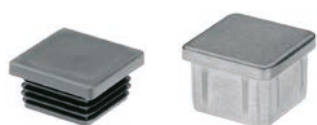
- Unités de vente seulement selon tableau, voir catalogue



## Bouchons ronds

[mm]

Code No.	Type	Tableau des unités de vente	Ø D	N
Polyéthylène, noir				
903011	18x1,5	10, 20, 30... pcs.	18	5
903021	20x2	10, 20, 30... pcs.	20	5
903031	25x2	10, 20, 30... pcs.	25	5
903041	30x2	10, 20, 30... pcs.	30	5
90305	32x3	10, 20, 30... pcs.	32	5
90312	35x3	10, 20, 30... pcs.	35	5
90306	40x3	10, 20, 30... pcs.	40	5
90307	40x4	10, 20, 30... pcs.	40	5
90308	45x4	10, 20, 30... pcs.	45	5
90309	48x4	10, 20, 30... pcs.	48	5
90310	50x3 / 50x4	10, 20, 30... pcs.	50	5
90311	60x5	10, 20, 30... pcs.	60	5
Aluminium				
90331	50x4	-	50	6
90332	60x5	-	60	6



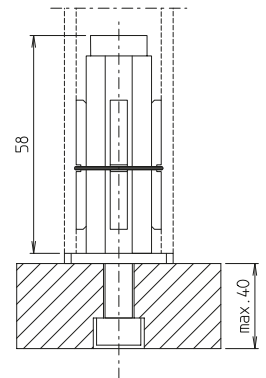
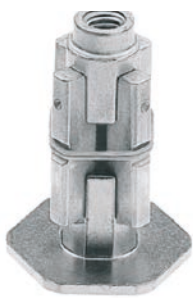
## Bouchons filetés carrés

[mm]

Code No.	Type	Tableau des unités de vente	□ D	N
Polyéthylène, noir				
90400	20x1	10, 20, 30... pcs.	20x20	5
90401	25x1,5	10, 20, 30... pcs.	25x25	5
90402	30x2	10, 20, 30... pcs.	30x30	
90403	35x2,5	10, 20, 30... pcs.	35x35	
90404	40x3	10, 20, 30... pcs.	40x40	5
90408	40x4	10, 20, 30... pcs.	40x40	5
90405	50x3	10, 20, 30... pcs.	50x50	
90406	60x4	10, 20, 30... pcs.	60x60	
90407	80x5	10, 20, 30... pcs.	80x80	
Aluminium				
90411	50x3	-	50x50	6

■ **Principe de commande:**  
Pièces en acier galvanisées

- Élément de serrage pour tubes Ø et □
- Plage d'écartement pour Ø 21 – 40,5 mm
- Plage d'écartement pour □16,5 – 32 mm



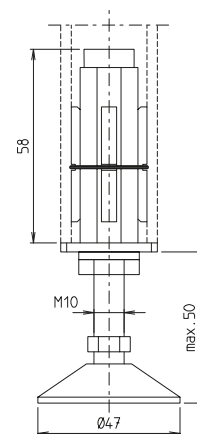
### Fixation du tube

[mm]

Code No. DIN 912	Code No. DIN 7991	Ø Type	□ Type
90701	90711	25x2	–
90702	90712	30x2	25x1,5
90702	90712	32x3	–
90702	90712	35x3	–
90705	90715	40x4	30x2
90705	90715	42x4	–
90707	90717	48x4	35x2,5
90708	90718	–	40x3

## Principe de commande:

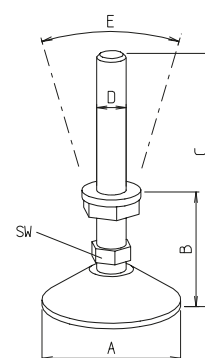
- Pièces articulées en PA noir
- Pièces en acier galvanisées



## Pied support avec fixation pour tube

[mm]

Code No.	Ø Type	□ Type
90601	25x2	–
90602	30x2	25x1,5
90602	32x3	–
90602	35x3	–
90605	40x4	30x2
90605	42x4	–
90607	48x4	35x2,5
90608	–	40x3



## Pied réglable à visser

[mm]

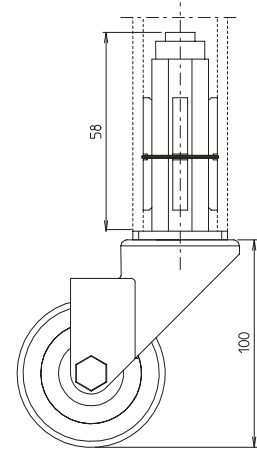
Code No.	A	B	C	D	E	L	SW
90611	47	22	117	M10	30°	117	12
4606301	70	30	130	M16		130	22
4046301	60	39	185	M20	30°	185	16
4046311*	60	42	188			188	16
4046312*	123	70	216			216	16

\* Avec amortisseur de vibrations





- Roulette en caoutchouc, largeur 25 mm
- Roulement à billes à portée conique
- Jante en polyamide
- Bandage en caoutchouc bleu-gris
- Pare-fils
- Capacité de charge 600 N



### Roues pivotantes pour fixation sur tube et frein à disque

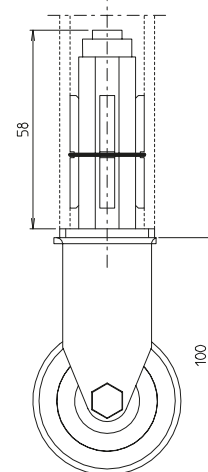
[mm]

Code No.	Ø Type	□ Type
90501	25x2	-
90502	30x2	25x1,5
90502	32x3	-
90502	35x3	-
90505	40x4	30x2
90505	42x4	-
90507	48x4	35x2,5
90508	-	40x3

Remarque : autres modèles disponibles sur demande



- Roulette en caoutchouc, largeur 25 mm
- Roulement à billes à portée conique
- Jante en polyamide
- Bandage en caoutchouc bleu-gris
- Pare-fils
- Capacité de charge 600 N



### Roues fixes pour fixation sur tube

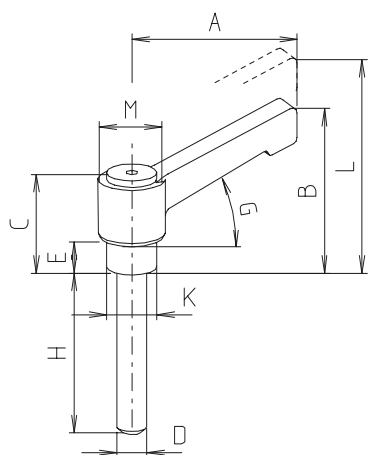
[mm]

Code No.	Ø Type	□ Type
90802	30x2	25x1,5
90802	32x3	-
90802	35x3	-
90805	40x4	30x2
90805	42x4	-
90807	48x4	35x2,5
90808	-	40x



■ **Principe de fonctionnement :**  
Les dimensions et le réglage du levier sont adaptés aux éléments de serrage RK. Pour l'actionner, lever la poignée jusqu'à ce que le mécanisme soit déverrouillé. On obtient ainsi un réglage simple pour serrer et desserrer selon le meilleur angle de serrage. Sous la pression du ressort, le mécanisme se verrouille à nouveau.

■ **Matériaux :**  
Poignée en zinc moulé sous pression selon DIN 1743, pièces en acier galvanisées, qualité 5.8.



Levier de serrage

[mm]

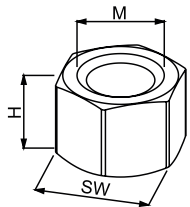
Code No.	Type	A	B	C	D	E	G	H	K	L	M	m [g]
9020101	HV 5x20	40	33,5	25,5	M5	5,5	20°	20	7,5	37,5	13,5	32
90211	HV 6x10	40	33,5	26,5	M6	6,5	20°	10	10	37,5	13,5	30
90249	HV 6x20							20				-
90210	HV 6x16	40	33,5	26,5	M6	6,5	20°	16	10	37,5	13,5	-
90209	HV 6x18							18				
9021201	HV 6x25	40	33,5	26,5	M6	6,5	20°	25	10	37,5	13,5	34
90247	HV 6x30							30				-
9021301	HV 6x35	40	33,5	26,5	M6	6,5	20°	35	10	37,5	13,5	38
9021401	HV 6x40							40				40
9021501	HV 6x45	65	43,2	29,2	M6	6,5	20°	45	10	47	18	65
9021601	HV 6x55							55				75
9021701	HV 6x60							60				80
90221	HV 8x15	65	45	31	M8	8,5	20°	15	13	49	18	68
9022201	HV 8x25							25				72
9300201	HV 8x30	65	45	31	M8	8,5	20°	30	13	49	18	75
9022401	HV 8x35							35				80
9022501	HV 8x45	65	45	31	M8	8,5	20°	45	13	49	18	86
9022601	HV 8x50							50				91
9022701	HV 8x55	80	53,5	36	M8	8,5	20°	55	13	57,5	22	100
9022801	HV 8x60	65	45	31				60		49	18	
9022901	HV 8x70							70				120
9023001	HV 8x80	80	53,5	36	M8	8,5	20°	80	13	57,5	22	130
9023101	HV 8x90							90				140
9024101	HV 10x20	80	55	37,5	M10	10	20°	20	16	59	26	125
90250	HV 10x30				M11			30				-
90251	HV 10x35	80	55	37,5	M11	10	20°	35	16	59	26	-
90242	HV 10x45				M10			45				140
9024301	HV 10x50	80	55	37,5	M10	10	20°	50	16	59	26	145
9024401	HV 10x60							60				200
9024501	HV 10x70	95	64	42,5	M10	10	20°		16	68	26	
9024601	HV 10x110							110				250
9025501	HV 12x40							40				
9025301	HV 12x45	95	64	42,5	M12	13,5	20°	45	18	68	26	-
9025601	HV 12x80							80				
9027001	HV 16x72	100	72	65	M16	19	20°	72	23	72	33	-

**Sure demand:**

- Levier avec poignée en plastique
- Levier avec douille fileté en acier inoxydable



- Insert taraudé en acier comme pièce d' de rechange



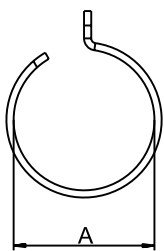
### Écrou noyé

[mm]

Code No.	Versions	Type	Tableau des unités de vente	H	M	SW
90732	acier	M6SW8	10, 20, 30... pcs.	5	6	8
90733	acier inoxydable	M6SW8	10, 20, 30... pcs.			
90734	acier	M6SW10	10, 20, 30... pcs.	9	6	10
90736	acier	M8SW11H12	10, 20, 30... pcs.	12	8	11
90738	acier	M8SW11H7	10, 20, 30... pcs.	7	8	11
90739	acier inoxydable	M8SW11H7	10, 20, 30... pcs.			
90740	acier	M10SW14	10, 20, 30... pcs.	10	10	14
90741	acier inoxydable	M10SW14	10, 20, 30... pcs.			



- Montage simple
- Blocage axial et en rotation
- Système et structure existants adaptables
- Contenu de la livraison : Conditionnement (5 pièces)



### Manchon adaptateur R28

[mm]

Code No.	Version	Tableau des unités de vente	pour Ø A
913131	Typ 1	5, 10, 15... pcs.	28,4 - 28,8
913141	Typ 2	5, 10, 15... pcs.	28,0 - 28,3
913151	Typ 3	5, 10, 15... pcs.	27,5 - 27,9

Les raccords suivants peuvent intégrer le manchon

Solid Clamps	Version
Raccords orthogonaux	K 30, 30x25, 30x20, KD 30x18, 30x16, 30x15, 30x14, 30x12, KR 30, KVR 30
Raccords d'angle	W30, WE 30
Pieds	FS 30
Brides de fixation	FK 30, 30-4
Raccords droits	M 30, MD 30x25
Colliers emboîtables	S 30