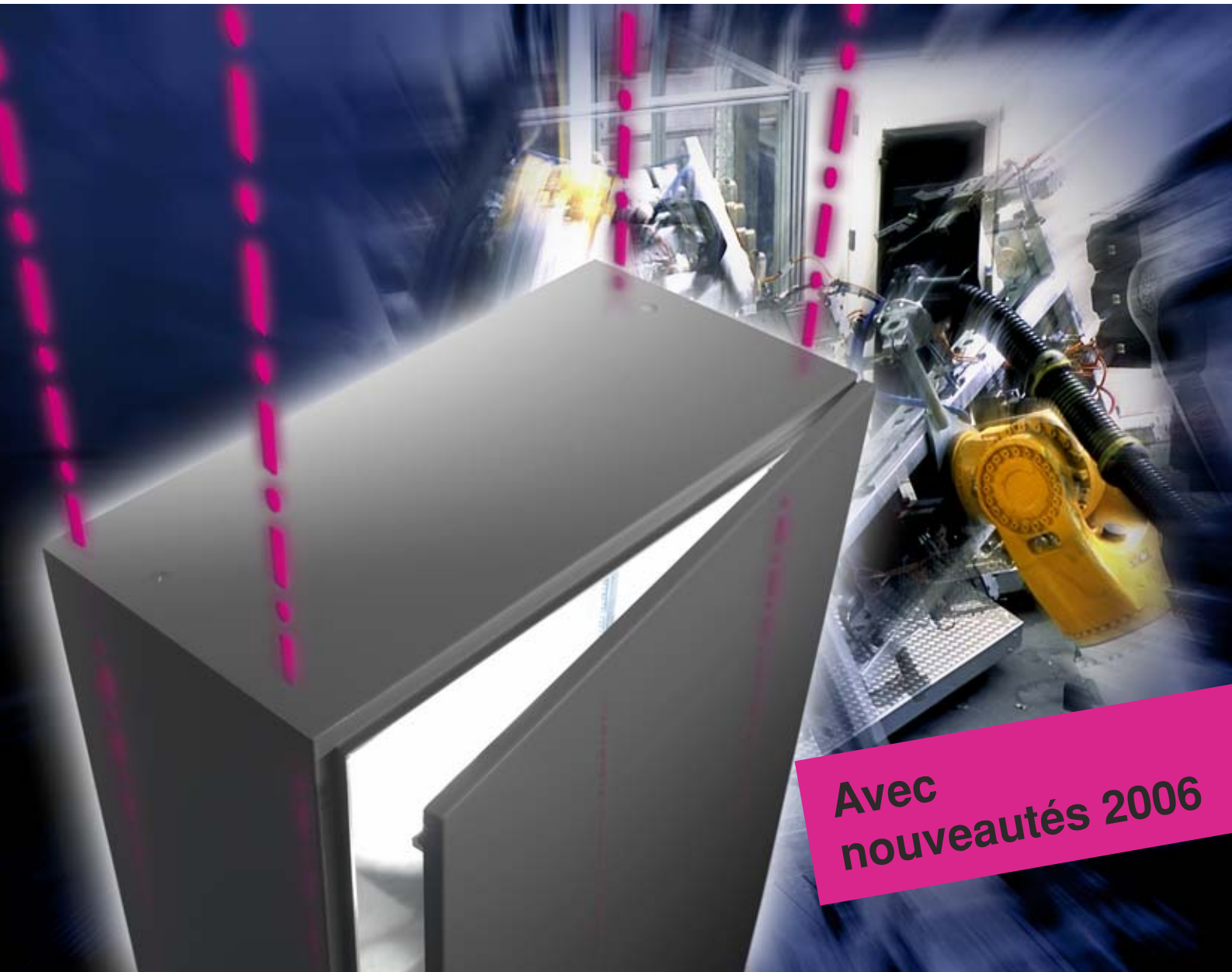




Rittal CM – Armoires monobloc compactes



**Avec
nouveauités 2006**

La nouvelle classe compacte :
Un nouveau monde de solutions

Sa vraie grandeur est intérieure !

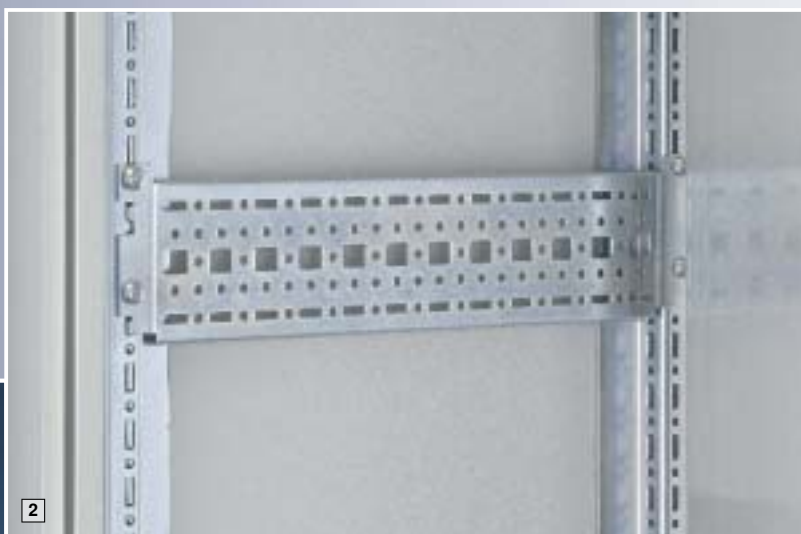


Sommaire

La perfection, une affaire de détails	3 – 5
Armoires électriques monobloc compactes CM, porte simple	6
Armoires électriques monobloc compactes CM, porte double	7
Accessoires	8 – 18
Annexe technique	19

Les nouvelles **armoires électriques monobloc compactes CM** allient les atouts de la gamme de coffrets AE à la polyvalence du système d'armoires TS 8. De cette rencontre est née une nouvelle génération d'armoires compactes aux caractéristiques exceptionnelles, offrant une souplesse de mise en œuvre jamais atteinte. Découvrez de nouvelles possibilités, réalisez de nouvelles configurations, gagnez un temps précieux lors du montage ! Succédant à la gamme AK, les armoires compactes CM offrent également une alternative attractive aux grands coffrets AE.

Compatible avec les accessoires TS 8



1 NOUVEAU – utilisez les socles modulaires TS 8 sur les armoires CM

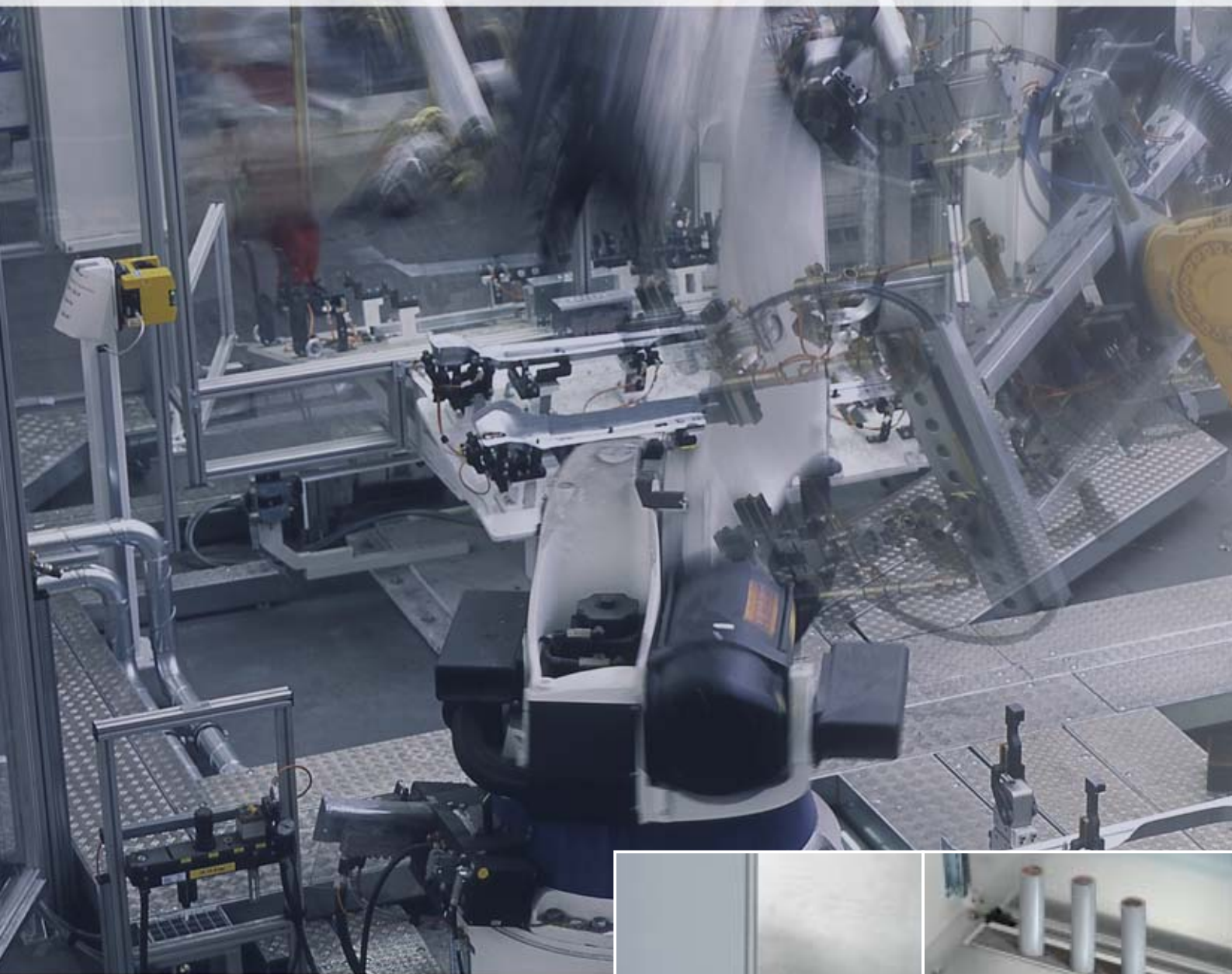
Les socles TS 8 offrent de nombreux avantages : une grande flexibilité de configuration, une mise en œuvre rapide et économique et un minimum de références à gérer.

2 NOUVEAU – compatibilité avec les accessoires de la gamme TS 8

Deux jeux de rails verticaux fixés sur les côtés de l'armoire permettent de monter les accessoires TS 8. Grâce à cette compatibilité avec la plus vaste gamme d'accessoires du catalogue Rittal, les armoires compactes CM s'adaptent à tous vos besoins en toute simplicité.

Des rails de fixation horizontaux montés en haut et en bas, dans la partie avant de l'armoire, permettent d'installer rapidement un éclairage, un interrupteur de porte, un compas d'arrêt, des plastrons de protection ou tout accessoire spécifique.

La perfection, une affaire de détails



1 NOUVEAU – organisez librement vos entrées de câbles

Le fond des armoires CM offre plus de place, plus de stabilité, davantage de possibilités pour configurer vos entrées de câbles grâce aux nombreuses combinaisons possibles de plaques modulaires.

Commandez les accessoires en fonction de vos besoins :

- Plaques passe-câbles de profondeur 50, 100, 150 ou 250 mm
- Profilés avec joint de compression
- Plaques passe-câbles avec tétines souples
- Plaque de fond CEM
- Presse-étoupes de protection



2 NOUVEAU – Equipontentialité

Si l'ensemble des composants électriques sont montés sur la plaque de montage de manière à exclure toute fuite de courant vers les autres parties conductrices du coffret en respectant la norme EN 60 439-1. Il n'est pas nécessaire de poser des câbles ou tresses de masse à l'intérieur. En effet l'armoire CM est dotée d'une mise en contact automatique de ses différentes pièces métalliques, assurant une équipontentialité de base suffisante en conditions normales.

Les nouvelles **armoires monobloc compactes CM** offrent un habillage idéal pour les petits systèmes d'automatisme. Grâce à leur compatibilité avec les accessoires de la gamme TS 8, les armoires CM offrent d'innombrables possibilités de configuration pour réaliser vos solutions sur mesure.



Blocage de porte

A monter sans perçage sur les profilés de fixation, voir page 12.



Sabot de guidage pour plaques de montage

Pour faciliter la mise en place des plaques de montage équipées, voir page 11.



5



6



3



4

3 NOUVEAU – poignée «push-pull»

Cette poignée à mouvement simple (avant-arrière), en n'effectuant aucun mouvement de rotation, permet d'utiliser toute la surface de la porte pour l'installation de boutonnerie, d'affichages. Un capot de protection coulissant protège la serrure des salissures. Voir pages 13 et 14.

Armoires monobloc compactes CM

4 NOUVEAU – fixation rapide

La plaque de montage (à bords latéraux profilés) s'installe rapidement par simple enclenchement en bas et clips en haut. Une fois la plaque en place, les deux mains sont libres pour serrer les vis de fixation.

5 Les atouts de Rittal CM

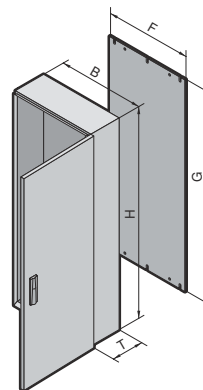
Triple traitement de surface : 1. Phosphatage, 2. Apprêt par trempé électrolytique, 3. Peinture poudre structurée pour une protection optimale contre la corrosion, les substances agressives et les chocs.

6 NOUVEAUX – porte optimisée

- Porte munie de rails profilés soudés avec trous de fixation au pas de 25 mm pour faciliter le montage d'équipements.
- Etanchéité parfaite grâce au double profilage des bords du coffret et l'optimisation de la compression du joint.

Armoires monobloc compactes CM

Largeurs : 600 – 800, hauteurs : 800 – 1200



Matériau :

Tôle d'acier
Boîtier : 1,5 mm
Portes : 2,0 mm
Plaque de montage : 3,0 mm

Finition :

Corps du coffret et porte :
apprêt par trempé électrophorèse,
revêtement poudre à l'extérieur
teinte RAL 7035 structuré
Plaque de montage : zinguée

Indice de protection :

IP 55 en choisissant les plaques
passe-câbles adéquates,
voir page 8.



Service Rittal :

Dimension spéciales, découpes ou
perçages : nous consulter.

Composition de la livraison :

Armoire avec une porte montée sur
charnières à droite (possibilité
d'inverser le sens d'ouverture de la
porte), plaque de montage,
base ouverte pour introduction libre
des câbles

Plans détaillés, voir page 19.



Largeur (B) en mm	UE	600	600	600	600	800	800	800	800	Page
Hauteur (H) en mm		800	1000	1200	1200	1000	1000	1200	1200	
Profondeur (T) en mm		400	400	300	400	300	400	300	400	
Largeur de la plaque de montage (F) en mm		540	540	540	540	740	740	740	740	
Hauteur de la plaque de montage (G) en mm		755	955	1155	1155	955	955	1155	1155	
Référence CM	1 p.	5110.500	5111.500	5112.500	5113.500	5114.500	5115.500	5116.500	5117.500	
Porte		1	1	1	1	1	1	1	1	

Socles											
Plaques avant et arrière	Hauteur 100 mm	1 jeu	8601.600	8601.600	8601.600	8601.600	8601.800	8601.800	8601.800	8601.800	15
	Hauteur 200 mm	1 jeu	8602.600	8602.600	8602.600	8602.600	8602.800	8602.800	8602.800	8602.800	15
Plaques latérales	Hauteur 100 mm	1 jeu	8601.040	8601.040	8601.030	8601.040	8601.030	8601.040	8601.030	8601.040	15
	Hauteur 200 mm	1 jeu	8602.040	8602.040	8602.030	8602.040	8602.030	8602.040	8602.030	8602.040	15

Accessoires											
Rails pour équipement intérieur	pour la hauteur	4 p.	5001.051	5001.052	5001.053	5001.053	5001.052	5001.052	5001.053	5001.053	10
	pour la largeur	4 p.	5001.050	5001.050	5001.050	5001.050	5001.051	5001.051	5001.051	5001.051	10
Rails de montage correspondants	en profondeur	4 p.	8612.140	8612.140	8612.130	8612.140	8612.130	8612.140	8612.130	8612.140	921 ¹⁾
	en largeur	4 p.	8612.060	8612.060	8612.060	8612.060	8612.080	8612.080	8612.080	8612.080	921 ¹⁾
Traverses de montage pour portes		20 p.	4596.000	4596.000	4596.000	4596.000	4598.000	4598.000	4598.000	4598.000	895 ¹⁾
Rails de montage pour la porte		4 p.	8612.050	8612.050	8612.050	8612.050	-	-	-	-	921 ¹⁾
Supports de câbles		1 p.	5001.080	5001.080	5001.080	5001.080	5001.081	5001.081	5001.081	5001.081	18
Pochettes à plans en tôle d'acier – profondeur 35 mm		1 p.	4116.500	4116.500	4116.500	4116.500	4118.500	4118.500	4118.500	4118.500	12
Toit antipluie aéré		1 p.	5001.310	5001.310	5001.300	5001.310	5001.320	5001.330	5001.320	5001.330	11

Systèmes de fermeture										
Dispositif de verrouillage standard à panneton double pouvant être échangé contre l'un des dispositifs de verrouillage de la page 14 ou contre une poignée rabattable – voir pages 13 et 14.										

¹⁾ Page du CG 31.

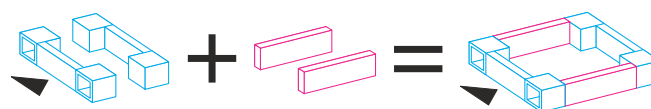
Extension de référence .800 pour les armoires apprêtées. Délai de livraison sur demande.



Volets d'interfaces

ils servent d'interface de programmation, assurent l'accès pour les opérations de maintenance et permettent la connexion au réseau.
Réf., voir Nouveautés 2006, page 200.

Socle



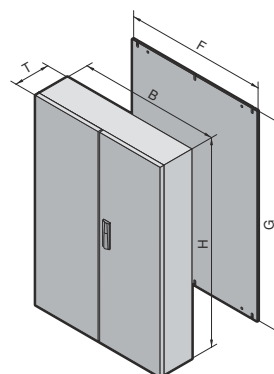
Une référence pour
les plaques de socle
avant et arrière.

Une référence pour
les plaques de socle
latérales.

Un socle complet.

Armoires monobloc compactes CM

Largeur : 1000 – 1200, hauteurs : 1000 – 1400



Matériau :

Tôle d'acier
Boîtier : 1,5 mm
Portes : 2,0 mm
Plaque de montage : 3,0 mm

Finition :

Corps du coffret et porte :
apprêt par trempé électrophorèse,
revêtement poudre à l'extérieur
teinte RAL 7035 structuré
Plaque de montage : zinguée

Indice de protection :

IP 55 en choisissant les plaques
passe-câbles adéquates,
voir page 8.



Service Rittal :

Dimension spéciales, découpes ou
perçages : nous consulter.

Composition de la livraison :

Armoire à deux portes avec serrure
sur le battant droit (possibilité
d'inverser les battants), plaque de
montage, base ouverte pour
introduction libre des câbles

Plans détaillés,
voir page 19.



Largeur (B) en mm	UE	1000	1000	1000	1000	1000	1200	Page
Hauteur (H) en mm		1000	1200	1200	1400	1400	1200	
Profondeur (T) en mm		300	300	400	300	400	400	
Largeur de la plaque de montage (F) en mm		940	940	940	940	940	1140	
Hauteur de la plaque de montage (G) en mm		955	1155	1155	1355	1355	1155	
Référence CM	1 p.	5118.500	5119.500	5120.500	5121.500	5122.500	5123.500	
Portes		2	2	2	2	2	2	

Socles

Plaques avant et arrière	Hauteur 100 mm	1 jeu	8601.000	8601.000	8601.000	8601.000	8601.000	8601.200	15
	Hauteur 200 mm	1 jeu	8602.000	8602.000	8602.000	8602.000	8602.000	8602.200	15
Plaques latérales	Hauteur 100 mm	1 jeu	8601.030	8601.030	8601.040	8601.030	8601.040	8601.040	15
	Hauteur 200 mm	1 jeu	8602.030	8602.030	8602.040	8602.030	8602.040	8602.040	15

Accessoires

Rails pour équipement intérieur	pour la hauteur	4 p.	5001.052	5001.053	5001.053	5001.054	5001.054	5001.053	10
	pour la largeur	4 p.	5001.052	5001.052	5001.052	5001.052	5001.052	5001.053	10
Rails de montage correspondants	en profondeur	4 p.	8612.130	8612.130	8612.140	8612.130	8612.140	8612.140	921 ¹⁾
	en largeur	4 p.	8612.000	8612.000	8612.000	8612.000	8612.000	8612.020	921 ¹⁾
Traverses de montage pour portes		20 p.	4309.000	4309.000	4309.000	4309.000	4309.000	4596.000	895 ¹⁾
Rails de montage pour la porte		4 p.	8612.040	8612.040	8612.040	8612.040	8612.040	8612.050	921 ¹⁾
Supports de câbles		1 p.	5001.082	5001.082	5001.082	5001.082	5001.082	5001.083	18
Pochettes à plans en tôle d'acier – profondeur 35 mm		1 p.	4115.500	4115.500	4115.500	4115.500	4115.500	4116.500	12
Toit antipluie aéré		1 p.	5001.340	5001.340	5001.350	5001.340	5001.350	5001.360	11

Systèmes de fermeture

Dispositif de verrouillage standard à panneton double pouvant être échangé contre l'un des dispositifs de verrouillage de la page 14 ou contre une poignée rabattable – voir pages 13 et 14.

¹⁾ Page du CG 31.

Extension de référence .800 pour les armoires apprêtées. Délai de livraison sur demande.



Profilés passe-câbles positionnés à l'arrière,

s'intègrent dans le concept modulaire pour la configuration de la base, voir page 9.



Presse-étoupes

en polyamide ou en laiton, réf., voir page 16.

Armoires monobloc compactes CM

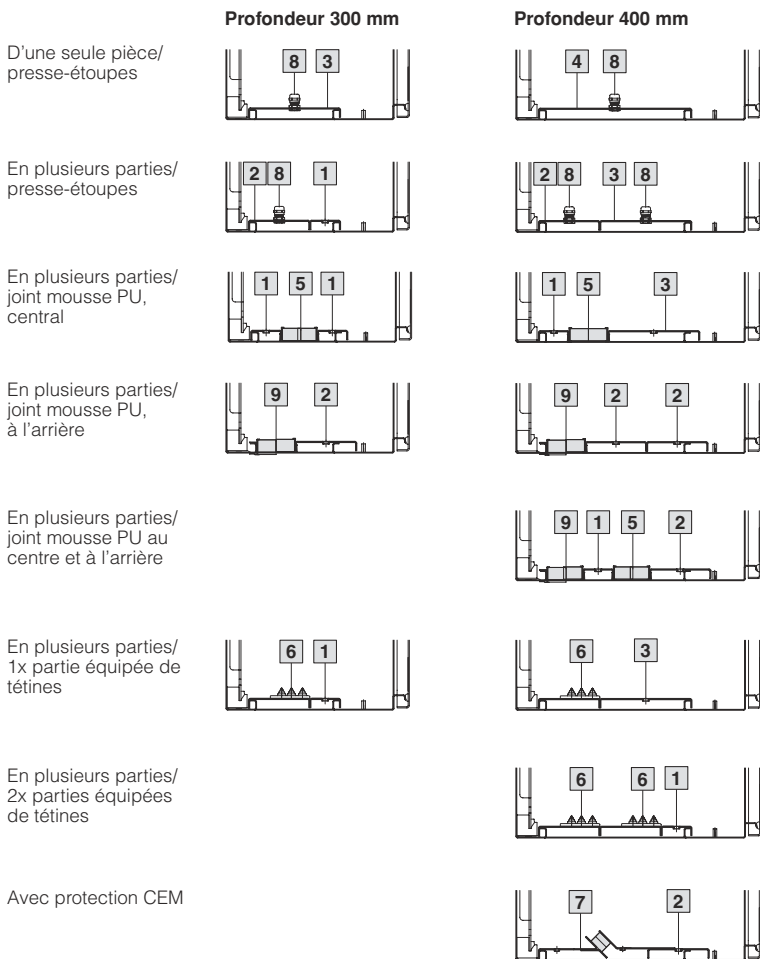
Accessoires



Plaques passe-câbles

Vous choisissez les plaques en fonction de votre application. Les exemples qui suivent illustrent la flexibilité dont vous disposez pour introduire les câbles. Vous n'avez à vous soucier ni de l'équipotentialité (établie par les éléments de fixation), ni des points de mise à la masse : tout est déjà prévu.

Possibilités de combinaison :



Modèle	Pour largeur d'armoire en mm			
	600	800	1000	1200
	Référence			
1	5001.210	5001.211	5001.212	5001.213
2	5001.214	5001.215	5001.216	5001.217
3	5001.218	5001.219	5001.220	5001.221
4	5001.222	5001.223	5001.224	5001.225
6	5001.226¹⁾	5001.227¹⁾	5001.228¹⁾	5001.229¹⁾

¹⁾ Têtes passe-câbles, voir page 9.

Matériau :

Tôle d'acier zinguée

Indice de protection :

IP 55 sous réserve de mise en œuvre adéquate.

Composition de la livraison :

1 plaque avec matériel d'assemblage.

Remarque :

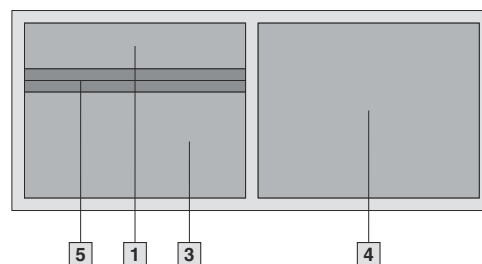
Pour augmenter la stabilité et assurer l'introduction universelle des câbles dans les armoires de 1000 et 1200 mm de largeur, l'ouverture de la base est divisée en deux parties pouvant être configurées différemment.

Légende :

- 1** Plaque passe-câbles, profondeur 50 mm
- 2** Plaque passe-câbles, profondeur 100 mm
- 3** Plaque passe-câbles, profondeur 150 mm
- 4** Plaque passe-câbles, profondeur 250 mm
- 5** Profils passe-câbles TS, position centrale, voir page 9.
- 6** Plaques à têtes, profondeur 100 mm, voir plus haut. Têtes, voir CG 31, page 965.
- 7** Plaque passe-câbles CEM voir CG 31, page 958.
- 8** Presse-étoupes, voir page 16.
- 9** Profils passe-câbles, position l'arrière, voir page 9.

Exemple de commande :

CM 5120.500 (L/H/P 1000 x 1200 x 400 mm)
 – à gauche plaque passe-câbles en deux parties avec joint mousse PU
 – à droite plaque passe-câbles d'une seule pièce



Il faut prévoir :

- 5** 2 profils passe-câbles, position centrale, TS 8802.100, voir page 9. (UE = 4 p.)
- 1** 1 plaque passe-câbles, profondeur 50 mm, CM 5001.212
- 3** 1 plaque passe-câbles, profondeur 150 mm, CM 5001.220
- 4** 1 plaque passe-câbles, profondeur 250 mm, CM 5001.224

Armoires monobloc compactes CM

Accessoires

**Profils passe-câbles, central**

à insérer entre les plaques passe-câbles.

Avantages :

- Montage simple et rapide
- Le joint est collé sur une large surface
- Le joint épouse parfaitement le contour des câbles.

Composition de la livraison :

1 jeu =
2 profils à enclencher sur les plaques passe-câbles, avec joints mousse PU.

Pour largeur d'armoire en mm	UE	Référence TS
600	1 jeu	8802.060
800	1 jeu	8802.080
1000	2 jeux	8802.100
1200	2 jeux	8802.120

**Profils passe-câbles, arrière**

Le profilé arrière se fixe directement dans l'ouverture de la base du coffret. Les câbles sont amenés jusqu'au rail de retenue sans courbure importante. Le nouveau rail de retenue (voir page 18) offre trois positions de fixation différentes pour les brides de câbles, garantissant ainsi une conduite optimale des câbles entre le fond de l'armoire et la plaque de montage.

Matériau :

Profilé aluminium extrudé, joint mousse polyuréthane, section : 30 x 25 mm

Indice de protection :

IP 55 sous réserve de mise en œuvre adéquate.

Pour largeur d'armoire en mm	UE	Référence TS
600	1 jeu	8802.065
800	1 jeu	8802.085
1000	2 jeux	8802.105
1200	2 jeux	8802.125

Composition de la livraison :

1 jeu =
1 profilé côté découpe dans l'armoire,
1 profilé côté plaque passe-câbles, avec joint collé sur chaque profilé.

**Accessoires :**

Rail de retenue de câbles, voir page 18.

**Tétines passe-câbles**

Elles s'utilisent en combinaison avec les plaques à entrées de câbles pour isoler de manière rapide et simple les câbles introduits par la base de l'armoire.

Indice de protection :

IP 55 sous réserve de mise en œuvre adéquate.

Nombre de câbles par module	Ø max. en mm	UE	Référence TS
8	13	25 p.	4316.000
3	21	25 p.	4317.000
1	47	25 p.	4318.000

**Joints passe-fiches**

Ces joints passe-fiches sont prévus pour les câbles de 8 à 36 mm de diamètre.

UE	Référence TS
10 p.	4311.000

**Plaque d'obturation**

Pour fermer la base de l'armoire en assurant un IP 55.

Remarque :

L'armoire CM peut être livrée sur demande en configuration inversée (rotation 180°, découpe en haut). Dans ce cas, la plaque de base peut servir de toit.

Matériau :

Tôle d'acier

Teinte :

RAL 7035, structuré

Indice de protection :

IP 55

Composition de la livraison :

Plaque d'obturation avec matériel d'assemblage.

Pour armoires		Référence CM
L mm	P mm	
600	300	5001.100
800		5001.110
1000		5001.120
600	400	5001.130
800		5001.140
1000		5001.150
1200		5001.160

Armoires monobloc compactes CM

Accessoires



Rails pour équipement intérieur

A fixer sur les goujons filetés des armoires CM.
Perforations type TS sur trois faces.

Matériau :

Tôle d'acier zinguée chromagée

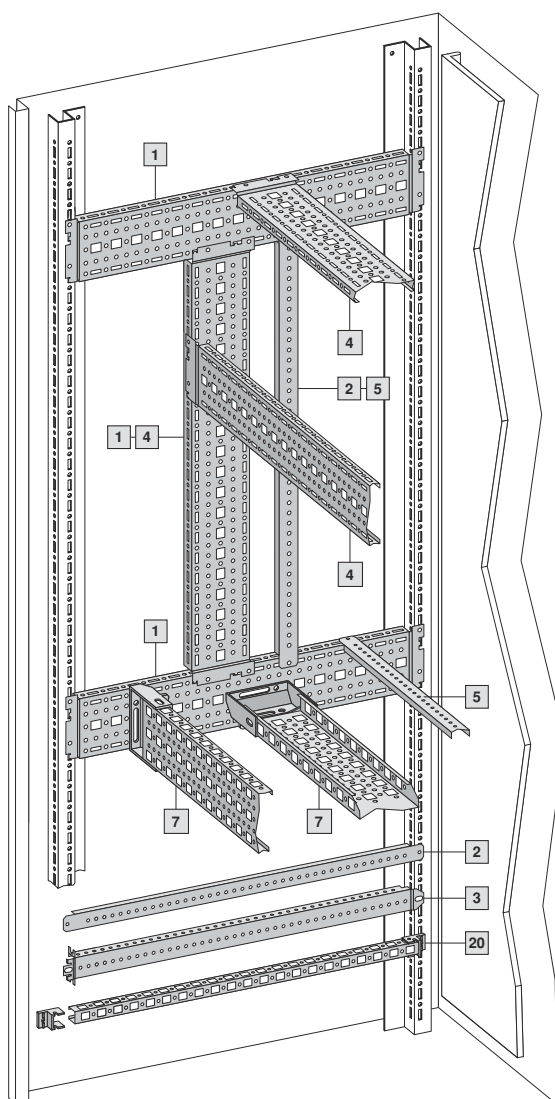
Composition de la livraison :

Rails avec matériel d'assemblage.

Pour hauteur/largeur d'armoire en mm	UE	Référence SZ
600	4 p.	5001.050
800	4 p.	5001.051
1000	4 p.	5001.052
1200	4 p.	5001.053
1400	4 p.	5001.054



Accessoires destinés à l'aménagement intérieur	Référence				CG 31 Page
	Pour profondeur en mm				
	300	400			
1 Châssis TS 17 x 73 mm pour le niveau extérieur	8612.130	8612.140		921	
2 Traverses de montage TS pour le niveau extérieur	8800.125	4694.000		924	
3 Rail de montage TS 18 x 38 mm	–	8612.240		923	
20 Rails de montage PS 23 x 23 mm avec supports d'assemblage TS	–	4169.000		925	
	Pour largeur en mm				CG 31 Page
	600	800	1000	1200	
4 Châssis TS 17 x 73 mm pour le niveau intérieur	8612.060	8612.080	8612.000	8612.020	921
5 Traverses de montage TS pour le niveau intérieur	8800.130	4579.000	–	–	924
7 Châssis de montage PS 23 x 73 mm avec supports combinés TS (avec un ou deux rails de montage 23 x 23 mm alternativement)	4376.000	4377.000	4382.000	4378.000	925



Plaques de montage partielles

Pour un aménagement intérieur universel, voir CG 31, page 913.

Montage :

fixe, sur châssis de système TS montés dans le sens de la profondeur **1**, pivotant, sur châssis de montage PS montés dans le sens de la profondeur **7** et charnières pour plaques de montage partielles, voir CG 31, page 914.

Armoires monobloc compactes CM

Accessoires



Sabots de guidage pour plaque de montage

Ils permettent de positionner facilement les plaques de montage, en particulier lorsqu'elles sont lourdement équipées.

Avantages :

- Les sabots se vissent dans les trous prévus au bas de la plaque de montage.
- Sans perçage supplémentaire.
- Faciles à dévisser, elles peuvent être réutilisées.

Matériau :

Polyamide

Teinte :

Proche RAL 9011

Composition de la livraison :

2 sabots et matériel de fixation.

UE	Référence CM
2 p.	5001.070



Toit antipluie aéré

Conçu pour les armoires implantées en extérieur. L'eau s'écoule vers l'arrière. Le toit peut être ajouté ultérieurement.

Avantages :

- Le toit se fixe simplement sur les deux trous prévus à cet effet sur le haut des armoires CM.
- Les perforations placées sous le retour à l'avant du toit permettent l'aération des armoires lorsque celles-ci sont ajourées en haut.

Remarque :

Pour une protection adéquate contre l'eau et les rayons ultraviolets en extérieur, nous recommandons d'installer systématiquement un toit antipluie afin de protéger le joint de la porte.

Attention : l'indice de protection contre l'eau (deuxième chiffre de l'indice IP, selon EN 60 529) n'est pas significatif lorsque l'armoire est implantée en extérieur.

Matériau :

Tôle d'acier

Finition :

Revêtement poudre teinte RAL 7035, structuré

Composition de la livraison :

Toit avec matériel d'assemblage.



Accessoires :

Possibilité d'utiliser les pattes de fixation murale SZ 2503.0X0 et SZ 2508.0X0, voir CG 31, page 905.

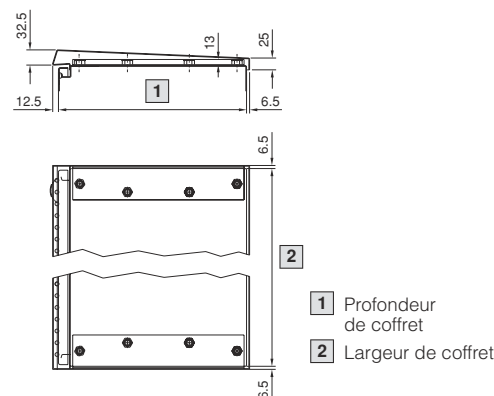
Largeur en mm	Profondeur en mm	Référence
600	300	5001.300
600	400	5001.310
800	300	5001.320
800	400	5001.330
1000	300	5001.340
1000	400	5001.350
1200	400	5001.360



Service Rittal :

Sur demande, nous préparons vos armoires CM en usine pour l'aération passive :

- Découpe dans le toit
- Montage inversé (rotation de 180° du coffret) pour placer l'ouverture du fond en haut



1 Profondeur de coffret

2 Largeur de coffret



Tablettes de travail

Les tablettes offrent un large plan de travail. Rabattues, elles se logent dans le châssis tubulaire de la porte pour un encombrement minimum. Charge admissible : 30 kg max.

Matériau :

Tôle d'acier

Teinte :

RAL 7035

Surface utile		Pour largeur de porte en mm	Référence TS
Largeur en mm	Profondeur en mm		
413	400	600	4638.600
613	400	800	4638.800

Armoires monobloc compactes CM

Accessoires



Charnières à 180°

Pour portes pleines, montage en remplacement des charnières standard à 130°. Les charnières sont livrées par jeux de 3 permettant d'équiper une porte d'armoire. Pour les armoires double porte, commander 2 jeux.

Matériau :

Zinc moulé sous pression

Teinte :

RAL 9011/9006

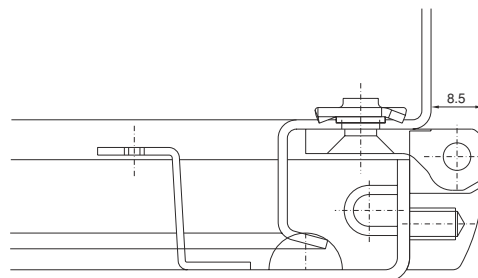
Composition de la livraison :

Charnières avec matériel d'assemblage.

Remarque :

Dans le cas d'armoires CM juxtaposées, monter les charnières à l'extérieur.

UE	Référence CM
3 p.	5001.000



Blocage de porte

Pour éviter la fermeture fortuite de la porte. Soulever le verrou à ressort, le faire pivoter contre le rebord de l'armoire, puis l'enclencher pour bloquer la porte en position ouverte.

Avantages :

- Montage sans perçages
- Vissage facile sur les bandeaux perforés de la porte
- Montage en haut ou en bas, au choix
- Pour toute armoire CM, simple ou double porte

Matériau :

Polyamide

Teinte :

Proche RAL 9011

Composition de la livraison :

Blocages de porte avec matériel d'assemblage.

UE	Référence CM
2 p.	2519.100



Pochettes à plans en tôle d'acier, profondeur 35 mm

A fixer à la hauteur voulue sur les bandeaux perforés de la porte.

Teinte :

RAL 7035

Composition de la livraison :

Pochette à plans avec vis de fixation.

Pour largeur de porte en mm	Dimensions intérieures utiles en mm			Référence TS
	L	H	P	
500	355	260	35	4115.500
600	455	260	35	4116.500
800	655	260	35	4118.500

Autres pochettes à plans : voir CG 31, pages 897 – 898.



Tresses de masse

Pour réaliser une mise à la masse parfaite :

- Avec cosses M8 pour plots de masse
- Tresses de longueurs optimales, prêtes à installer.

Section en mm ²	Longueur en mm	UE	Référence SZ
4	170	5 p.	2564.000
16	170	5 p.	2565.000
25	170	5 p.	2566.000
4	300	5 p.	2567.000
10	300	5 p.	2565.120
16	300	5 p.	2568.000
25	300	5 p.	2569.000



Poignées rabattables

Possibilité d'exploitation optimale de la surface de la porte pour monter des composants en façade grâce à la poignée rabattable qui, contrairement à la poignée pivotante, n'empiète pas sur l'espace de montage.

Teinte :

Corps/cadre : teinte proche RAL 9005
Poignée : teinte proche RAL 9006

Dimensions :

Longueur : 242 mm (avec cache rentré)
Largeur : 50 mm
Profondeur : 17,5 mm



Poignée rabattable pour dispositifs de verrouillage

Poignée prévue pour :

- Serrures demi-cylindres de 40 ou 45 mm de longueur totale (selon DIN 18 254)
- Inserts de formes
- Serrures et boutons-pression.

UE	Référence CM
1 p.	5001.060

+ Accessoires :

Inserts de formes, voir page 14.
Serrures et boutons-pression, voir page 14.



Poignée rabattable pour cadenas et dispositifs de verrouillage

Poignée prévue pour :

- Serrures demi-cylindres de 40 ou 45 mm de longueur totale (selon DIN 18 254)
- Inserts de formes
- Serrures et boutons-pression.

Avec œilleton (Ø 8 mm) pour cadenas.

UE	Référence CM
1 p.	5001.062

+ Accessoires :

Inserts de formes, voir page 14.
Serrures et boutons-pression, voir page 14.



Poignée rabattable prévue pour le système de fermeture KESO.

UE	Référence CM
1 p.	5001.063

Armoires monobloc compactes CM

Accessoires



Poignée rabattable
prévue pour le système de fermeture ASSA.

UE	Référence CM
1 p.	5001.064



Poignée rabattable
avec serrure et clé E1

Réservée exclusivement aux sites **Volkswagen, Audi, SEAT, Skoda**.
Serrure livrée sans clé.
Autres fermetures Volkswagen, sur demande.

UE	Référence CM
1 p.	5001.061



Inserts de formes

Pour remplacer les dispositifs à panneton double standard dans la poignée rabattable CM 5001.060, CM 5001.062 et les fermetures standard CM.

Modèle	Référence TS
Carré de 7 mm	8611.100
Carré de 8 mm	8611.110
Triangle de 6,5 mm	8611.220
Triangle de 7 mm	8611.120
Triangle de 8 mm	8611.130
Tournevis	8611.140
Daimler	8611.150
Panneton double de 3 mm	8611.160
Fiat	8611.170



Serrures et boutons-pression

A monter dans la poignée rabattable CM 5001.060 et CM 5001.062.

Modèle	Référence SZ
Serrure N° 3524 E	2467.000 ¹⁾
Dispositif à bouton-pression	2468.000
Serrure et dispositif à bouton-pression, clé N° 2123; autre clé impossible	2469.000 ¹⁾

¹⁾ livrée avec 2 clés

Armoires monobloc compactes CM

Accessoires



Plaques de socle avant et arrière

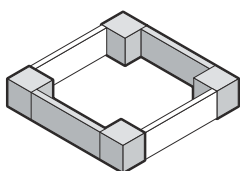
Plaques de socle composées d'une plaque et de deux pièces d'angle préassemblées. Pour les modèles de socle de 200 mm de hauteur, l'une des plaques est divisée en deux parties pour permettre l'introduction des câbles.

Matériau :

Tôle d'acier avec finition laque teinte RAL 7022
Capots de recouvrement en matière plastique, teinte RAL 9005

Composition de la livraison :

1 jeu =
2 plaques de socle, 4 capots de recouvrement,
4 vis et écrous cage M12
pour le montage sur l'armoire.



Pour largeur d'armoire en mm	Référence TS	
	Hauteur 100 mm	Hauteur 200 mm
600	8601.600	8602.600
800	8601.800	8602.800
1000	8601.000	8602.000
1200	8601.200	8602.200



Accessoires :

Pattes d'ancrage au sol SO 2817.000, voir page 15.

Plans détaillés, voir CG 31, page 836.

Brevet allemand N° 198 60 408



Plaques de socle latérales

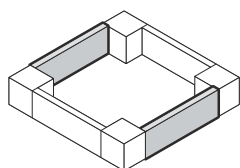
Elles se montent entre les plaques de socle avant et arrière. Dans les socles de 200 mm de hauteur, il est également possible de superposer deux plaques latérales de 100 mm.

Matériau :

Tôle d'acier avec finition laque teinte RAL 7022

Composition de la livraison :

1 jeu =
2 plaques latérales de socle avec matériel nécessaire pour l'assemblage aux plaques avant et arrière.



Pour profondeur d'armoire en mm	Référence TS	
	Hauteur 100 mm	Hauteur 200 mm
300	8601.030	8602.030
400	8601.040	8602.040



Accessoires :

Chevilles de serrage pour socles, voir page 15.

Plans détaillés, voir CG 31, page 836.



Pattes d'ancrage au sol

pour socles

Elles servent à fixer le socle au sol sans déplacer l'armoire ou la rangée d'armoires. Prévue pour vis jusqu'à Ø 12 mm.

Matériau :

Tôle d'acier zinguée chromatisée

UE	Référence SO
10 p.	2817.000



Boulons de fixation

pour socles

À monter sur les plaques latérales de socle. Les boulons de fixation permettent de monter des rails de retenue de câbles ou des rails profilés en C usuels.

Matériau :

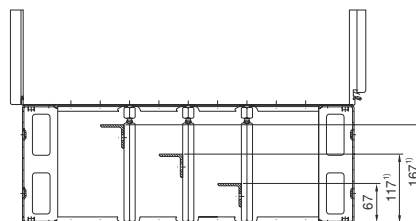
Acier profilé à 6 pans zingué chromatisé, clé de 19 mm

Pour plaques de socle latérales hauteur en mm	UE	Référence SZ
100	10 p.	2819.000
200	10 p.	2819.200



Accessoires :

Rails de retenue de câbles, voir CG 31, page 979.



¹⁾ seulement pour hauteur 200 mm

Armoires monobloc compactes CM

Accessoires



Presse-étoupes en laiton

Matériau :
Laiton nickelé, joint néoprène

Indice de protection :
IP 68 (5 bar, 30 min.) selon EN 60 529/10.91

Homologations :
Conforme aux prescriptions VDE selon EN 50 262

Taille	Diamètre du câble en mm	UE	Référence SZ
M12 x 1,5	3 – 6,5	15 p.	2411.800
M16 x 1,5	4,5 – 10	15 p.	2411.810
M20 x 1,5	6 – 12	10 p.	2411.820
M25 x 1,5	11 – 17	10 p.	2411.830
M32 x 1,5	15 – 21	5 p.	2411.840
M40 x 1,5	19 – 28	4 p.	2411.850
M50 x 1,5	27 – 38	2 p.	2411.860
M63 x 1,5	34 – 44	1 p.	2411.870



Presse-étoupes en polyamide

Matériau :
Polyamide 6, joint néoprène

Teinte :
RAL 7035

Indice de protection :
IP 68 (5 bar, 30 min.) selon EN 60 529/10.91

Homologations :
Conforme aux prescriptions VDE selon EN 50 262

Taille	Diamètre du câble en mm	UE	Référence SZ
M12 x 1,5	3 – 6,5	50 p.	2411.600
M16 x 1,5	4,5 – 10	50 p.	2411.610
M20 x 1,5	6 – 12	50 p.	2411.620
M25 x 1,5	11 – 17	25 p.	2411.630
M32 x 1,5	15 – 21	15 p.	2411.640
M40 x 1,5	19 – 28	5 p.	2411.650
M50 x 1,5	27 – 38	5 p.	2411.660
M63 x 1,5	34 – 44	3 p.	2411.670



Inserts multi-câbles et bouchons

voir CG 31, page 973.



Pattes de fixation murale

Composition de la livraison :
Pattes de fixation avec matériel nécessaire pour le montage sur le coffret.

Matériau	Ecartement du mur en mm	UE	Référence SZ
Tôle d'acier zinguée chromatée	40	1 p.	2503.000¹⁾
		4 p.	2503.010
	10	1 p.	2508.000¹⁾
		4 p.	2508.010

¹⁾ sans matériel d'assemblage.



Goulottes de câbles et supports de goulotte

Pour conduire les câbles en toute sécurité de l'armoire électrique ou de la plaque de montage à la porte. Les supports de goulotte se fixent sur la bande perforée de porte ou sur les rails pour l'aménagement intérieur sans perçages supplémentaires.

Possibilité de fixer des colliers de câblage usuels sur la goulotte pour fixer les câbles à l'entrée et à la sortie de la goulotte.

Matériau :
Goulotte de câbles : polyéthylène
Support de goulotte : polyamide

Goulottes de câbles

Ø intérieur en mm	UE	Référence SZ
16	25 m	2595.000
29	25 m	2589.000
36	25 m	2596.000
48	25 m	2590.000

Supports de goulotte

Pour goulotte de câbles Ø mm	UE	Référence SZ
16	20 p.	2593.000
29	20 p.	2591.000
36	20 p.	2594.000
48	20 p.	2592.000



Armoires monobloc compactes CM

Accessoires



Protections antipoussière

Elles empêchent la poussière de se déposer sur le bord supérieur de la porte et dans les interstices. Couper la protection antipoussière à la longueur voulue, en fonction de la largeur du coffret. Exécuter les perçages et mettre la protection antipoussière en place à l'aide de la bande adhésive et des vis.

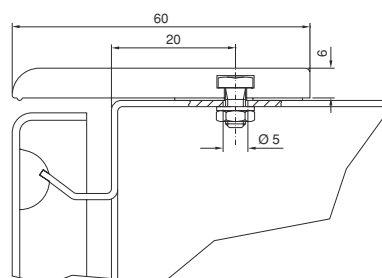
Matériau :

Matière plastique résistante aux rayons ultraviolets

Teinte :

Proche RAL 7024

Longueur en mm	Référence SZ
1200	2426.500



Anneaux de transport

Pour le transport par grue des armoires électriques, avec tôle de renforcement à placer sous l'anneau.

Le montage s'effectue sur deux perçages prévus dans le haut des armoires CM.
Filetage : M12

Composition de la livraison :

Anneaux de transport avec tôle de renforcement.

UE	Référence CM
2 p.	2509.500



Rails porteurs à accrocher

Rails prévus pour être montés dans les coffrets CM sur les rails pour l'aménagement intérieur.

La trame de perforations au pas de 25 mm permet de recevoir :

- une plaque de montage petit format
- les équipements personnels

Charge statique admissible : 15 kg max.

UE	Référence TS
1 jeu	8612.200

Les plans détaillés

voir CG 31, page 915.



Plaques de montage petit format

Pour créer un second plan de montage, ajustable en profondeur.

Prévues pour être montées sur :

- Rails porteurs TS, à accrocher, réglables en profondeur au pas de 25 mm.
- Rails de fixation montés dans la profondeur de l'armoire.

Largeur d'armoire en mm	UE	Référence TS
600	1 p.	8612.600
800	1 p.	8612.800



Platines de montage

à accrocher

sur le rail pour équipement intérieur et sur le bandeau de porte.

Matériau :

Tôle d'acier zinguée chromatée

Composition de la livraison :

Platines de montage avec vis de fixation.

UE	Référence TS
4 p.	8612.400

Les plans détaillés

voir CG 31, page 929.

Armoires monobloc compactes CM

Accessoires



Rail de retenue de câbles

Rail profilé en C

Permet de limiter la traction sur les câbles à l'aide de brides. La longueur des supports est adaptée à la largeur des plaques de montage CM et TS. Les équerres de fixation offrent le choix entre trois positions de montage des rails sur la plaque de montage :

- 1 parallèlement à la plaque de montage avec 23 mm d'écartement
- 2 parallèlement à la plaque de montage avec 10 mm d'écartement
- 3 position inclinée

Matériau :

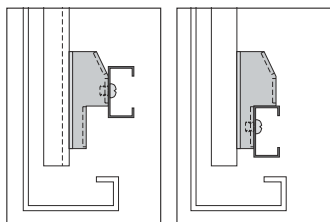
Tôle d'acier

Finition :

Zinguée, chromagée

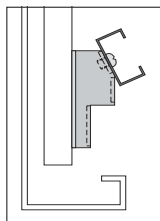
Composition de la livraison :

Rail avec deux équerres de fixation et vis de fixation.



1

2



3

Pour largeur d'armoire en mm	Longueur en mm	Référence CM
600	499	5001.080
800	699	5001.081
1000	899	5001.082
1200	1099	5001.083



Accessoires :

Brides de câbles pour rails profilés en C

Pour diamètre de câble en mm	UE	Référence DK
6 – 14	25 p.	7077.000
12 – 18	25 p.	7078.000
18 – 22	25 p.	7097.000
22 – 26	25 p.	7097.220
26 – 30	25 p.	7097.260
30 – 34	25 p.	7097.300
34 – 38	25 p.	7097.340
38 – 42	25 p.	7098.000
42 – 56	25 p.	7098.100
56 – 64	25 p.	7099.000



Jeux de montage

pour cadres pivotants grand format

Pour hauteur d'armoire 1200 mm.

Prévus pour recevoir les cadres pivotants de 22 U :

- sans plastron, SR 2322.700 (voir CG 31, page 995)
- avec plastron latéral SR 2323.235 et
- avec plastron central SR 2324.235 (voir CG 31, page 997)

Pour largeur d'armoire en mm	Charnières	Référence CM
600	130°	1985.500
800	130°	1986.500 ¹⁾

¹⁾ Possibilité de monter des charnières à 180° CM 1978.200 sur les cadres pivotants grand format avec plastron.



Fenêtres

Pour portes de largeurs 600 ou 800 mm ou autres surfaces planes de dimensions suffisantes. Cadre solide avec fenêtre en verre de sécurité. Voir CG 31, page 877.



Tableaux de commande

Montage sur surfaces planes, fixe ou sur charnières. Fermeture à came battante et fenêtre disponibles en accessoires. Voir CG 31, page 880.



Plaques de montage partielles

Pour former un second plan de montage avancé, montage fixe ou sur charnières. Voir CG 31, page 913.



Équerres à accrocher

Montage sur les rails de fixation intérieurs. Elles offrent 200 mm de longueur pour fixer tablettes, rails de retenue de câbles, tôles de séparation, etc. Voir CG 31, page 951.



Lampe compacte

Montage simple sans perçage, par clipsage ou vissage sur les rails de fixation intérieurs, ou par fixation magnétique sur une surface plane. Voir Nouveautés 2006, page 195.



Colonnes de signalisation

Avec LED ou lampes classiques, forme compacte ou modulaire, nombreux accessoires. Voir CG 31, page 1041.

Autres accessoires

Consultez le Catalogue Général 31 :

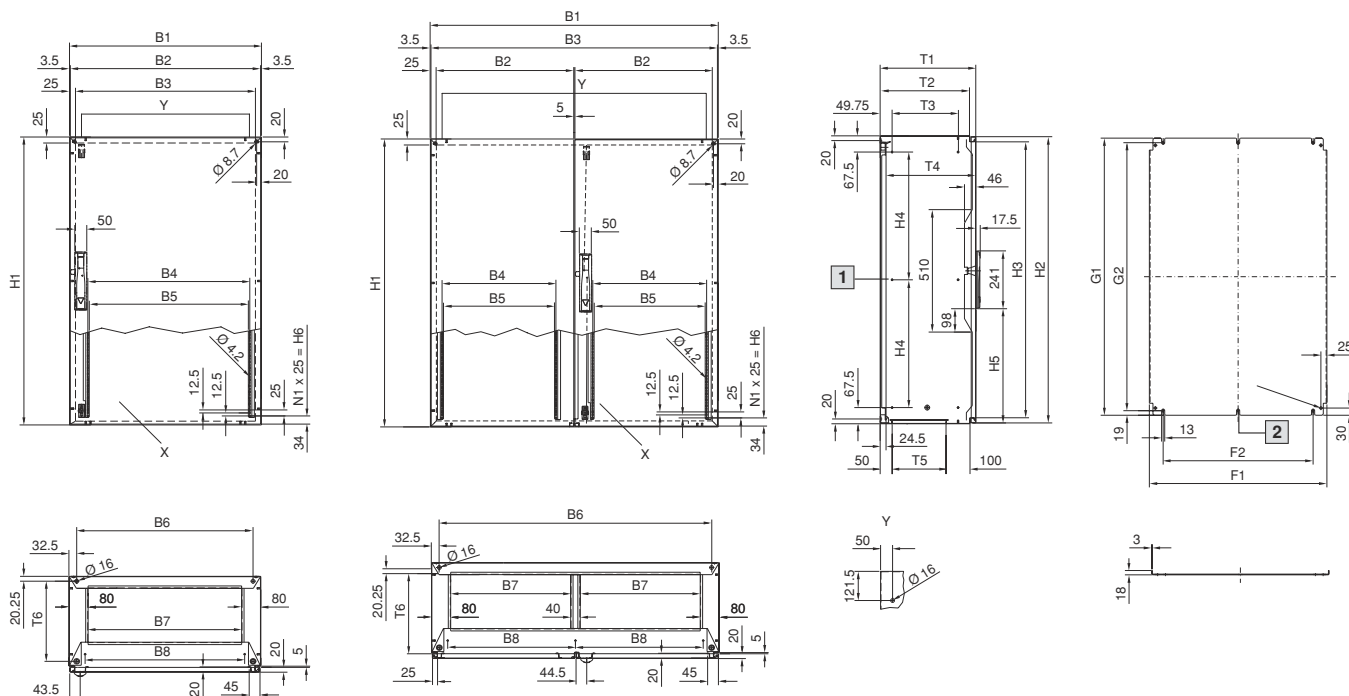
- Fenêtres et tableaux de commande pages 877 – 880
- Pochettes à plans pages 897 et 898
- Plaques de montage partielles page 913
- Lampes pages 954 – 956
- Mise à la terre pages 960 – 963
- Colonne de signalisation pages 1041 – 1045
- Goulotte de câbles page 978
- Passages de câbles pages 973 – 976
- Distribution de courant pages 299 – 421
- Climatisation pages 579 – 675
- Tablette à plans page 896

Armoires électriques monobloc compactes CM

Pages 6/7

CM 5110.500 – 5117.500

CM 5118.500 – 5123.500



X Vue intérieure porte

Y Perçage pour rails porteurs

1 Non valable pour H = 800

2 A partir de 1000 mm de largeur d'armoire

Référence CM	Profondeur d'armoire en mm								Hauteur d'armoire en mm								Profondeur d'armoire en mm								Plaques de montage			
	B1	B2	B3	B4	B5	B6	B7	B8	H1	H2	H3	H4	H5	H6	N1	T1	T2	T3	T4	T5	T6	G1	G2	F1	F2			
5110.500	600	593	550	475	483	535	440	465	800	793	750	665	276	725	29	400	374,5	275	373	224,5	334	755	717	540	425			
5111.500	600	593	550	475	463	535	440	465	1000	993	950	432,5	376	925	37	400	374,5	275	373	224,5	334	955	917	540	425			
5112.500	600	593	550	475	463	535	440	465	1200	1193	1150	532,5	476	1125	45	300	274,5	175	273	124,5	234	1155	1117	540	425			
5113.500	600	593	550	475	463	535	440	465	1200	1193	1150	532,5	476	1125	45	400	374,5	275	373	224,5	334	1155	1117	540	425			
5114.500	800	793	750	675	663	735	640	665	1000	993	950	432,5	376	925	37	300	274,5	175	273	124,5	234	955	917	740	625			
5115.500	800	793	750	675	663	735	640	665	1000	993	950	432,5	376	925	37	400	374,5	275	373	224,5	334	955	917	740	625			
5116.500	800	793	750	675	663	735	640	665	1200	1193	1150	532,5	476	1125	45	300	274,5	175	273	124,5	234	1155	1117	740	625			
5117.500	800	793	750	675	663	735	640	665	1200	1193	1150	532,5	476	1125	45	400	374,5	275	373	224,5	334	1155	1117	740	625			
5118.500	1000	494	950	375	363	935	400	432,5	1000	993	950	432,5	376	925	37	300	274,5	175	273	124,5	234	955	917	940	825			
5119.500	1000	494	950	375	363	935	400	432,5	1200	1193	1150	532,5	476	1125	45	300	274,5	175	273	124,5	234	1155	1117	940	825			
5120.500	1000	494	950	375	363	935	400	432,5	1200	1193	1150	532,5	476	1125	45	400	374,5	275	373	224,5	334	1155	1117	940	825			
5121.500	1000	494	950	375	363	935	400	432,5	1400	1393	1350	632,5	576	1325	53	300	274,5	175	273	124,5	234	1355	1317	940	825			
5122.500	1000	494	950	375	363	935	400	432,5	1400	1393	1350	632,5	576	1325	53	400	374,5	275	373	224,5	334	1355	1317	940	825			
5123.500	1200	594	1150	475	463	1135	500	532,5	1200	1193	1150	532,5	476	1125	45	400	374,5	275	373	224,5	334	1155	1117	1140	1025			

Rittal – vos solutions du standard au sur-mesure



Coffrets et armoires électriques

Boîtiers et coffrets · Armoires compactes · Armoires électriques
Solutions pour les interfaces homme/machine · Pupitres de commande · Matériau : acier laqué, acier inoxydable, aluminium, matières plastiques · Solutions pour réseaux Ethernet industriels
Systèmes de saisie · Signalisation · Solutions CEM et Ex · Entrées de câbles étanches



Distribution de courant



Electronique



Climatisation



Solutions IT



Armoires outdoor

Rittal propose une gamme complète d'armoires électriques disponibles sur stock. Au-delà de son offre de solutions d'habillage standardisées, Rittal a développé une large palette de services jusqu'à l'intégration de niveau 4 : aménagement intérieur des armoires, intégration de systèmes de distribution électrique, de composants électroniques, de systèmes de climatisation, de sécurité et de

supervision. Rittal répond à chacun de vos besoins et vous fournit des solutions clé en main. Quels que soient vos projets, où que vous soyez, Rittal vous offre la proximité et la qualité de service indispensables à votre réussite. La connexion étroite entre la production, la distribution et le service client garantit la qualité et la réactivité d'un véritable service de proximité. Dans le monde entier !

07/06 · B160

Rittal France SAS

ZA des Grands Godets · 880 rue Marcel Paul · 94507 Champigny sur Marne Cedex · Tél. : 01 49 83 60 00 · Fax : 01 49 83 82 06
Parc Galilée · 7 rue Galilée · 69800 Saint-Priest · Tél. : 04 72 23 12 70 · Fax : 04 72 23 09 33

e-mail : info@rittal.fr · www.rittal.fr



Le chemin de la perfection **RITTAL**