



Climatiseurs

Climatiseurs thermoélectriques

Climatiseurs thermoélectriques.....	100 W	414
-------------------------------------	-------------	-----

Climatiseurs pour montage latéral

Format transversal avec régulateur basic.....	300 W	415
Avec régulateur basic	300 W	416
TopTherm	500 W	417
TopTherm	750 W	418
TopTherm	1000 W	419
TopTherm	1500 W	420
TopTherm	2000 W	421
TopTherm	2500 W	422
TopTherm	4000 W	422
TopTherm faible profondeur	1500 W	423
TopTherm NEMA 4X.....	500/1000/1500 W	424
TopTherm NEMA 4X.....	2000/2500 W	425
Climatiseurs Ex antidéflagrants pour zone 22 (ambiance poussiéreuse)	500/1000/1500 W	425

Climatiseurs pour montage sur le toit

TopTherm	500 W	426
TopTherm	750 W	427
TopTherm	1000 W	427
TopTherm	1100/3000 W	428
TopTherm	1500 W	428
TopTherm	2000 W	429
TopTherm	3000/4000 W	429

Portes climatisées

Module de refroidissement	1500/2500 W	430
Portes profilées prévues pour le montage d'un module de refroidissement		431



Climatiseurs thermoélectriques



Accessoires de climatisation page 473 Logiciel Therm page 523

Indice de protection :

- Circuit externe IP 34 selon EN 60 529
- Circuit interne IP 54 selon EN 60 529

Composition de la livraison :

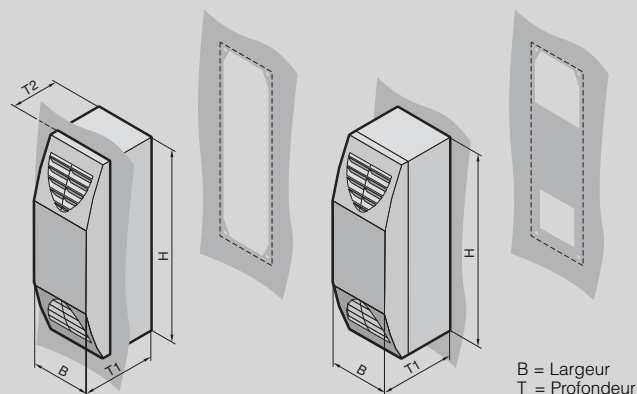
- Climatiseur thermoélectrique
- Climatiseur prêt à être raccordé
- Accessoires de montage
- Logiciel de paramétrage.

Plans détaillés :

Disponibles sur Internet.

Diagrammes aérauliques :

Disponibles sur Internet.



B = Largeur
T = Profondeur

Puissance frigorifique 100 W/Puissance calorifique 100 W

Référence SK	3201.200	3201.300	Page
Dimensions en mm	B 125 H 400 T1 155		
Profondeur de montage en mm	T2 100		
Tension nominale Volt, Hz	100 – 230 V, 50/60	24 V DC	
Courant de démarrage	4,6 A	4,5 A	
Courant nominal	0,7 A	4,5 A	
Facteur de puissance/COP	L 35 L 35 1,0	1,2	
Puissance frigorifique en régime permanent \dot{Q}_k selon DIN 3168	L 35 L 35 100 W	100 W	
Puissance calorifique	100 W	100 W	
Bloc d'alimentation intégré	■	-	
Couleur du capot et de l'appareil	RAL 7024/anodisé aluminium		
Poids	3,0 kg	2,4 kg	
Plage de température de fonctionnement	-30°C à +55°C	-30°C à +60°C	
Débit d'air en soufflage libre	50 m ³ /h		
Type de raccordement	Borne de raccordement à ressort à enficher		
Protection amont	4 A	10 A	
Accessoires	UE		
Bloc d'alimentation Auto Range 240 Watt	1 p.	-	3201.040 484
Cartouches filtrantes de rechange	1 p.	3201.050	3201.050 483
Thermostat digital	1 p.	3114.200	3114.200 475
Câble maître-esclaves	1 p.	3201.070	3201.070 477
Tuyau d'évacuation des condensats, longueur 5 m	1 p.	3301.606	3301.606 485

Sous réserve de modifications techniques. Tensions spéciales réalisables sur demande.

Climatiseurs pour montage latéral



Accessoires de climatisation page 473 Logiciels & services page 515

Indice de protection :

- Circuit externe IP 34 selon EN 60 529
- Circuit interne IP 54 selon EN 60 529

Composition de la livraison :

- Condenseur avec revêtement anti-encrassement
- Climatiseur prêt à être raccordé (bornier de raccordement à enficher)
- Gabarit de perçage
- Matériel de fixation

Homologations :

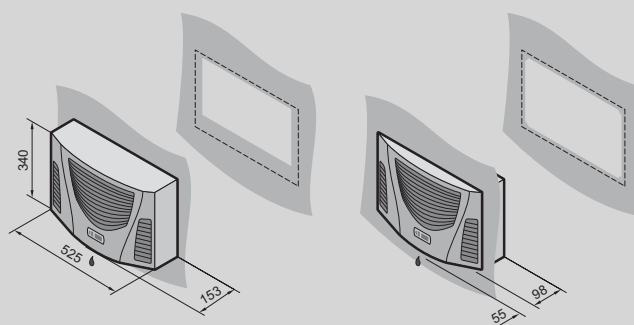
Disponibles sur Internet.

Plans détaillés :

Disponibles sur Internet.

Diagrammes aérauliques :

Disponibles sur Internet.



Format transversal avec régulateur basic – puissance frigorifique 300 W

Référence SK		3302.300	3302.310	Page
Matériau		Tôle d'acier		
Couleur		RAL 7035		
Tension nominale Volt, Hz		230, 1~, 50/60	115, 1~, 60	
Dimensions en mm	L x H x P	525 x 340 x 153		
Puissance frigorifique en régime permanent \dot{Q}_k selon DIN 3168	L 35 L 35 L 35 L 50	300 W/320 W 150 W/160 W	300 W 150 W	
Courant nominal max.		1,6 A/1,7 A	4,0 A	
Courant de démarrage		4,3 A/5,3 A	12,0 A	
Protection amont		10,0 A	10,0 A	
Puissance nominale P_{el} selon DIN 3168	L 35 L 35 L 35 L 50	285 W/300 W 320 W/340 W	290 W 340 W	
Facteur de puissance $\epsilon = \dot{Q}_k/P_{el}$	L 35 L 35	1,1		
Fluide frigorigène		R134a, 100 g	R134a, 95 g	
Pression de régime max. tolérée		25 bar		
Plage de température de fonctionnement		+20°C à +55°C		
Plage de réglage		+30°C à +55°C		
Poids		13 kg		
Débit d'air des ventilateurs	Circuit externe	345 m³/h		
	Circuit interne	310 m³/h		
Régulation de la température		Régulateur basic		
Accessoires	UE			
Thermostat digital	1 p.	3114.200	3114.200	475
Tuyau d'écoulement des condensats	1 p.	3301.608	3301.608	485
Cartouches filtrantes	3 p.	3286.110	3286.110	481
Filtres métalliques	1 p.	3286.120	3286.120	482
Interrupteur de porte	1 p.	4127.010	4127.010	684

Tensions spéciales réalisables sur demande. Sous réserve de modifications techniques.

Climatiseurs pour montage latéral



Accessoires de climatisation page 473 Logiciels & services page 515

Indice de protection :

- Circuit externe IP 34 selon EN 60 529
- Circuit interne IP 54 selon EN 60 529

Composition de la livraison :

- Condenseur avec revêtement anti-encrassement
- Climatiseur prêt à être raccordé (bornier de raccordement à enficher)
- Gabarit de perçage
- Matériel de fixation

Homologations :

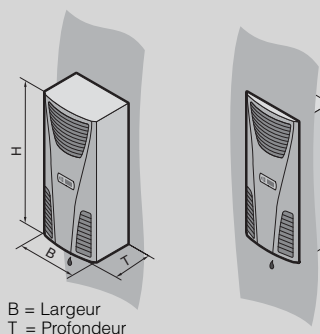
Disponibles sur Internet.

Plans détaillés :

Disponibles sur Internet.

Diagrammes aérauliques :

Disponibles sur Internet.



B = Largeur
T = Profondeur

Avec régulateur basic – puissance frigorifique 300 W

Référence SK		3302.100	3302.110	3302.200 ¹⁾	3302.210 ¹⁾	Page
Matériau		Tôle d'acier		Acier inoxydable		
Couleur		RAL 7035		-		
Tension nominale Volt, Hz		230, 1~, 50/60	115, 1~, 60	230, 1~, 50/60	115, 1~, 60	
Dimensions en mm	L x H x P	280 x 550 x 140				
Puissance frigorifique en régime permanent Q_k selon DIN 3168	L 35 L 35 L 35 L 50	300 W/320 W 150 W/170 W	300 W 150 W	300 W/320 W 150 W/170 W	300 W 150 W	
Courant nominal max.		1,6 A/1,7 A	3,3 A	1,6 A/1,7 A	3,3 A	
Courant de démarrage		3,0 A/3,4 A	8,0 A	3,0 A/3,4 A	8,0 A	
Protection amont		10,0 A	10,0 A	10,0 A	10,0 A	
Puissance nominale P _{el} selon DIN 3168	L 35 L 35 L 35 L 50	245 W/255 W 255 W/275 W	290 W 340 W	245 W/255 W 255 W/275 W	290 W 340 W	
Facteur de puissance ε = Q _k /P _{el}	L 35 L 35	1,2				
Fluide frigorigène		R134a (100 g)				
Pression de régime max. tolérée		25 bar				
Plage de température de fonctionnement		+20°C à +55°C				
Plage de réglage		+30°C à +55°C				
Poids		13 kg				
Débit d'air des ventilateurs	Circuit externe	310 m ³ /h				
	Circuit interne	345 m ³ /h				
Régulation de la température		Régulateur basic (réglage usine +35°C)				
Accessoires	UE					
Cartouches filtrantes	3 p.	3286.300	3286.300	3286.300	3286.300	481
Filtres métalliques	1 p.	3286.310	3286.310	3286.310	3286.310	482
Interrupteur de porte	1 p.	4127.010	4127.010	4127.010	4127.010	684
Thermostat digital	1 p.	3114.200	3114.200	3114.200	3114.200	475
Tuyau d'écoulement des condensats	1 p.	3301.608	3301.608	3301.608	3301.608	485

¹⁾ Délai de livraison sur demande.

Tensions spéciales disponibles sur demande. Sous réserve de modifications techniques.

Climatiseurs pour montage latéral



Accessoires de climatisation page 473 Logiciels & services page 515

Indice de protection :

- Circuit externe IP 34 selon EN 60 529
- Circuit interne IP 54 selon EN 60 529

Composition de la livraison :

- Condenseur avec revêtement anti-encrassement
- Climatiseur prêt à être raccordé (bornier de raccordement à enfi-cher)
- Gabarit de perçage
- Matériel de fixation

Homologations :

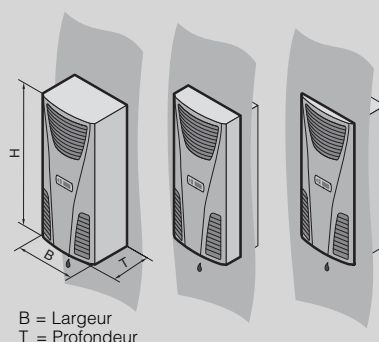
Disponibles sur Internet.

Plans détaillés :

Disponibles sur Internet.

Diagrammes aérauliques :

Disponibles sur Internet.



B = Largeur
T = Profondeur

TopTherm – puissance frigorifique 500 W



Référence SK		3303.500	3303.510	3303.600 ¹⁾	3303.610 ¹⁾	Page
Matériau		Tôle d'acier		Acier inoxydable		
Couleur		RAL 7035		-		
Tension nominale Volt, Hz		230, 1~, 50/60	115, 1~, 60	230, 1~, 50/60	115, 1~, 60	
Dimensions en mm	L x H x P	280 x 550 x 210				
Puissance frigorifique en régime permanent \dot{Q}_k selon DIN 3168	L 35 L 35 L 35 L 50	500 W/610 W 280 W/350 W	500 W 280 W	500 W/610 W 280 W/350 W	500 W 280 W	
Courant nominal max.		2,6 A/2,6 A	5,7 A	2,6 A/2,6 A	5,7 A	
Courant de démarrage		5,1 A/6,4 A	11,5 A	5,1 A/6,4 A	11,5 A	
Protection amont		10,0 A	10,0 A	10,0 A	10,0 A	
Puissance nominale P_{el} selon DIN 3168	L 35 L 35 L 35 L 50	360 W/380 W 420 W/390 W	470 W 500 W	360 W/380 W 420 W/390 W	470 W 500 W	
Facteur de puissance $\epsilon = \dot{Q}_k/P_{el}$	L 35 L 35	1,4				
Fluide frigorigène		R134a (170 g)				
Pression de régime max. tolérée		28 bar				
Plage de température de fonctionnement et de réglage		+20°C à +55°C				
Poids		17 kg				
Débit d'air des ventilateurs	Circuit externe	345 m ³ /h				
	Circuit interne	310 m ³ /h				
Régulation de la température		Régulateur e-confort (réglage usine +35°C)				
Accessoires	UE					
Cartouches filtrantes	3 p.	3286.300	3286.300	3286.300	3286.300	481
Filtres métalliques	1 p.	3286.310	3286.310	3286.310	3286.310	482
Interrupteur de porte	1 p.	4127.010	4127.010	4127.010	4127.010	684
Câble maître-esclave	1 p.	3124.100	3124.100	3124.100	3124.100	477
Logiciel RiDiag II	1 p.	3159.100	3159.100	3159.100	3159.100	529
Carte de gestion à distance	1 p.	3124.200	3124.200	3124.200	3124.200	477
Tuyau d'écoulement des condensats	1 p.	3301.610	3301.610	3301.610	3301.610	485

¹⁾ Délai de livraison sur demande.
Tensions spéciales disponibles sur demande. Sous réserve de modifications techniques.

Climatiseurs pour montage latéral

TopTherm – puissance frigorifique 750 W



Référence SK		3361.500	3361.510	3361.540	3361.600 ¹⁾	3361.610 ¹⁾	3361.640 ¹⁾	Page
Matériau		Tôle d'acier			Acier inoxydable			
Couleur		RAL 7035			-			
Tension nominale Volt, Hz		230, 1~, 50/60 ³⁾	115, 1~, 60 ³⁾	400 ²⁾ , 2~, 50/60 ³⁾	230, 1~, 50/60 ³⁾	115, 1~, 60 ²⁾	400 ²⁾ , 2~, 50/60 ³⁾	
Dimensions en mm	L x H x P	280 x 550 x 206						
Puissance frigorifique en régime permanent Q_k selon DIN 3168	L 35 L 35 L 35 L 50	750 W/790 W 570 W/570 W	750 W 500 W	750 W/810 W 570 W/570 W	750 W/790 W 590 W/605 W	750 W 500 W	750 W/790 W 570 W/570 W	
Courant nominal max.		2,7 A/2,7 A	5,3 A	1,2 A/1,4 A	2,7 A/2,7 A	5,3 A	1,2 A/1,4 A	
Courant de démarrage		6,0 A/9,6 A	12,0 A	3,1 A/3,3 A	6,0 A/9,6 A	12,0 A	3,1 A/3,3 A	
Protection amont		10,0 A	10,0 A	6,3 A – 10,0 A ⁴⁾	10,0 A	10,0 A	6,3 A – 10,0 A ⁴⁾	
Puissance nominale P _{el} selon DIN 3168	L 35 L 35 L 35 L 50	420 W/450 W 480 W/510 W	570 W 670 W	450 W/470 W 520 W/550 W	420 W/450 W 480 W/510 W	570 W 670 W	450 W/470 W 520 W/550 W	
Facteur de puissance ε = Q _k /P _{el}	L 35 L 35	1,8	1,3	1,7	1,8	1,3	1,7	
Fluide frigorigène		R134a (280 g)	R134a (260 g)	R134a (280 g)	R134a (280 g)	R134a (260 g)	R134a (280 g)	
Pression de régime max. tolérée		28 bar						
Plage de température de fonctionnement et de réglage		+20°C à +55°C						
Poids		22 kg						
Débit d'air des ventilateurs	Circuit externe	480 m ³ /h						
	Circuit interne	600 m ³ /h						
Régulation de la température		Régulateur e-confort (réglage usine +35°C)						
Accessoires	UE							
Cartouches filtrantes	3 p.	3286.300	3286.300	3286.300	3286.300	3286.300	3286.300	481
Filtres métalliques	1 p.	3286.310	3286.310	3286.310	3286.310	3286.310	3286.310	482
Interrupteur de porte	1 p.	4127.010	4127.010	4127.010	4127.010	4127.010	4127.010	684
Câble maître-esclave	1 p.	3124.100	3124.100	3124.100	3124.100	3124.100	3124.100	477
Logiciel RiDiag II	1 p.	3159.100	3159.100	3159.100	3159.100	3159.100	3159.100	529
Carte de gestion à distance	1 p.	3124.200	3124.200	3124.200	3124.200	3124.200	3124.200	477
Tuyau d'écoulement des condensats	1 p.	3301.610	3301.610	3301.610	3301.610	3301.610	3301.610	485

¹⁾ Délai de livraison sur demande. ²⁾ Transformateur toroïdal externe Ø 126 x 65 mm de profondeur à monter dans l'armoire électrique.

³⁾ T_u max. = 53°C/60 Hz. ⁴⁾ Disjoncteur-protecteur de transformateur.

Tensions spéciales disponibles sur demande. Sous réserve de modifications techniques.



Rittal Canada

RITTAL Systems Ltd.
 6485 Ordan Drive · Mississauga ON L5T 1X2
 Canada
 Phone: +1 (905) 795-0777
 Fax: +1 (905) 795-9548
 Toll-free: 1-800-399-0748
 E-mail: marketing@rittal.ca · www.rittal.ca

Climatiseurs pour montage latéral



Accessoires de climatisation page 473 Logiciels & services page 515

Indice de protection :

- Circuit externe IP 34 selon EN 60 529
- Circuit interne IP 54 selon EN 60 529

Composition de la livraison :

- Condenseur avec revêtement anti-encrassement
- Dispositif d'évaporation automatique des condensats
- Climatiseur prêt à être raccordé (bornier de raccordement à enficher)
- Gabarit de perçage
- Matériel de fixation

Homologations :

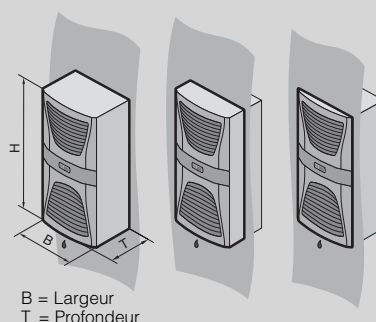
Disponibles sur Internet.

Plans détaillés :

Disponibles sur Internet.

Diagrammes aérauliques :

Disponibles sur Internet.



B = Largeur
T = Profondeur

TopTherm – puissance frigorifique 1000 W



Référence SK	3304.500	3304.510	3304.540	3304.600 ¹⁾	3304.610 ¹⁾	3304.640 ¹⁾	Page
Matériau	Tôle d'acier			Acier inoxydable			
Couleur	RAL 7035			-			
Tension nominale Volt, Hz	230, 1~, 50/60	115, 1~, 50/60	400, 3~, 50/460, 3~, 60	230, 1~, 50/60	115, 1~, 50/60	400, 3~, 50/460, 3~, 60	
Dimensions en mm	L x H x P 400 x 950 x 260						
Puissance frigorifique en régime permanent Q_k selon DIN 3168	L 35 L 35 L 35 L 50	1000 W/1450 W 1050 W/1100 W	1000 W/1450 W 980 W/1050 W	1000 W/1460 W 880 W/890 W	1000 W/1450 W 1050 W/1100 W	1000 W/1450 W 1050 W/1100 W	1000 W/1460 W 880 W/990 W
Courant nominal max.	3,9 A/4,3 A	8,0 A/8,8 A	2,2 A/2,1 A	3,9 A/4,3 A	8,0 A/8,8 A	2,2 A/2,1 A	
Courant de démarrage	12,0 A/14,0 A	26,0 A/28,0 A	11,5 A/12,7 A	12,0 A/14,0 A	26,0 A/28,0 A	11,5 A/12,7 A	
Protection amont	10,0 A	11,0 A – 16,0 A	6,3 A – 10,0 A ²⁾	10,0 A	11,0 A – 16,0 A	6,3 A – 10,0 A ²⁾	
Puissance nominale P _{el} selon DIN 3168	L 35 L 35 L 35 L 50	640 W/720 W 750 W/850 W	670 W/750 W 780 W/880 W	670 W/820 W 760 W/930 W	640 W/720 W 750W/850 W	670 W/750 W 780 W/880 W	670 W/820 W 760 W/930 W
Facteur de puissance ε = Q _k /P _{el}	L 35 L 35	1,6	1,6	1,7	1,6	1,6	1,7
Fluide frigorigène	R134a (325 g)		R134a (325 g)	R134a (325 g)		R134a (325 g)	
Pression de régime max. tolérée	25 bar						
Plage de température de fonctionnement et de réglage	+20°C à +55°C		+20°C à +55°C	+20°C à +55°C		+20°C à +55°C	
Poids	39 kg	44 kg	40 kg	39 kg	44 kg	40 kg	
Débit d'air des ventilateurs	Circuit externe Circuit interne	900 m ³ /h 600 m ³ /h					
Régulation de la température	Régulateur e-confort (réglage usine +35°C)						
Accessoires	UE						
Cartouches filtrantes	3 p.	3286.400	3286.400	3286.400	3286.400	3286.400	481
Filtres métalliques	1 p.	3286.410	3286.410	3286.410	3286.410	3286.410	482
Interrupteur de porte	1 p.	4127.010	4127.010	4127.010	4127.010	4127.010	684
Câble maître-esclave	1 p.	3124.100	3124.100	3124.100	3124.100	3124.100	477
Logiciel RiDiag II	1 p.	3159.100	3159.100	3159.100	3159.100	3159.100	529
Carte de gestion à distance	1 p.	3124.200	3124.200	3124.200	3124.200	3124.200	477
Tuyau d'écoulement des condensats	1 p.	3301.612	3301.612	3301.612	3301.612	3301.612	485

¹⁾ Délai de livraison sur demande. ²⁾ Disjoncteur-protecteur

Tensions spéciales et autres puissances frigorifiques disponibles sur demande. Sous réserve de modifications techniques.

Climatiseurs pour montage latéral

TopTherm – puissance frigorifique 1500 W



Référence SK		3305.500	3305.510 ¹⁾	3305.540	3305.600 ¹⁾	3305.610 ¹⁾	3305.640 ¹⁾	Page
Matériau		Tôle d'acier			Acier inoxydable			
Couleur		RAL 7035						
Tension nominale Volt, Hz		230, 1~, 50/60	115, 1~, 50/60	400, 3~, 50/ 460, 3~, 60	230, 1~, 50/60	115, 1~, 50/60	400, 3~, 50/ 460, 3~, 60	
Dimensions en mm	L x H x P	400 x 950 x 260						
Puissance frigorifique en régime permanent Q_k selon DIN 3168	L 35 L 35 L 35 L 50	1500 W/1510 W 1150 W/1200 W	1500 W/1660 W 1150 W/1270 W	1500 W/1510 W 1230 W/1250 W	1500 W/1510 W 1150 W/1200 W	1500 W/1660 W 1150 W/1270 W	1500 W/1510 W 1230 W/1250 W	
Courant nominal max.		5,5 A/5,8 A	11,5 A/12,5 A	2,5 A/2,8 A	5,5 A/5,8 A	11,5 A/12,5 A	2,5 A/2,8 A	
Courant de démarrage		12,0 A/14,0 A	26,0 A/28,0 A	12,2 A/11,3 A	12,0 A/14,0 A	26,0 A/28,0 A	12,2 A/11,3 A	
Protection amont		16,0 A/16,0 A	14,0 A – 20,0 A ³⁾	6,3 A – 10,0 A ²⁾	16,0 A/16,0 A	14,0 A – 20,0 A ³⁾	6,3 A – 10,0 A ²⁾	
Puissance nominale P _{el} selon DIN 3168	L 35 L 35 L 35 L 50	870 W/890 W 1030 W/1150 W	1010 W/900 W 1180 W/1060 W	820 W/1000 W 980 W/1170 W	870 W/890 W 1030 W/1150 W	1010 W/900 W 1180 W/1060 W	820 W/1000 W 980 W/1170 W	
Facteur de puissance $\epsilon = \dot{Q}_k/P_{el}$	L 35 L 35	1,7	1,5	1,8	1,7	1,5	1,8	
Fluide frigorigène		R134a (600 g)						
Pression de régime max. tolérée		25 bar						
Plage de température de fonctionnement et de réglage		+20°C à +55°C		+20°C à +55°C	+20°C à +55°C		+20°C à +55°C	
Poids		41 kg	46 kg	42 kg	41 kg	46 kg	42 kg	
Débit d'air des ventilateurs	Circuit externe	900 m ³ /h						
	Circuit interne	800 m ³ /h						
Régulation de la température		Régulateur e-confort (réglage usine +35°C)						
Accessoires	UE							
Cartouches filtrantes	3 p.	3286.400	3286.400	3286.400	3286.400	3286.400	3286.400	481
Filtres métalliques	1 p.	3286.410	3286.410	3286.410	3286.410	3286.410	3286.410	482
Interrupteur de porte	1 p.	4127.010	4127.010	4127.010	4127.010	4127.010	4127.010	684
Câble maître-esclave	1 p.	3124.100	3124.100	3124.100	3124.100	3124.100	3124.100	477
Logiciel RiDiag II	1 p.	3159.100	3159.100	3159.100	3159.100	3159.100	3159.100	529
Carte de gestion à distance	1 p.	3124.200	3124.200	3124.200	3124.200	3124.200	3124.200	477
Tuyau d'écoulement des condensats	1 p.	3301.612	3301.612	3301.612	3301.612	3301.612	3301.612	485

¹⁾ Délai de livraison sur demande. ²⁾ Disjoncteur-protecteur. ³⁾ Disjoncteur-protecteur de transformateur.
 Tensions spéciales disponibles sur demande. Sous réserve de modifications techniques.



Rittal Malaysia

RITTAL Systems Sdn Bhd
 7, Jalan TPP 1/1A Taman Industri Puchong
 Batu 12 · Jalan Puchong 47100 Puchong
 Solangor, Malaysia
 Phone: +603-8060 6688
 Fax: +603-8060 8866
 E-mail: sales@rittal.com.my · www.rittal.com.my

Climatiseurs pour montage latéral



Accessoires de climatisation page 473 Logiciels & services page 515

Indice de protection :

- Circuit externe IP 34 selon EN 60 529
- Circuit interne IP 54 selon EN 60 529

Composition de la livraison :

- Condenseur avec revêtement anti-encrassement
- Dispositif d'évaporation automatique des condensats
- Climatiseur prêt à être raccordé (bornier de raccordement à enficher)
- Gabarit de perçage
- Matériel de fixation

Homologations :

Disponibles sur Internet.

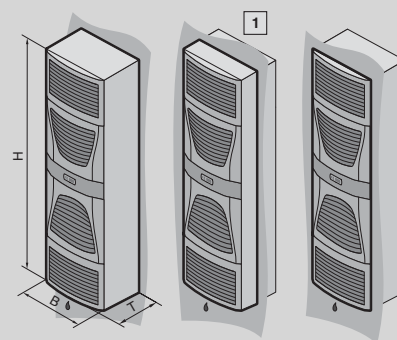
Plans détaillés :

Disponibles sur Internet.

Diagrammes aérauliques :

Disponibles sur Internet.

- 1 Montage impossible avec SK 3332.XXX.



B = Largeur
T = Profondeur

TopTherm – puissance frigorifique 2000 W



Référence SK	3328.500	3328.510	3328.540	3328.600 ¹⁾	3328.610 ¹⁾	3328.640 ¹⁾	Page
Matériau	Tôle d'acier			Acier inoxydable			
Couleur	RAL 7035			-			
Tension nominale Volt, Hz	230, 1~, 50/60	115, 1~, 50/60	400, 3~, 50/460, 3~, 60	230, 1~, 50/60	115, 1~, 50/60	400, 3~, 50/460, 3~, 60	
Dimensions en mm	L x H x P 400 x 1580 x 295						
Puissance frigorifique en régime permanent Q_k selon DIN 3168	L 35 L 35 L 35 L 50	2000 W/2360 W 1620 W/1745 W	2000 W/2360 W 1620 W/1745 W	2000 W/2350 W 1450 W/1690 W	2000 W/2360 W 1620 W/1745 W	2000 W/2360 W 1620 W/1745 W	2000 W/2350 W 1450 W/1690 W
Courant nominal max.	6,1 A/6,6 A	13,4 A/14,8 A	2,8 A/3,3 A	6,1 A/6,6 A	13,4 A/14,8 A	2,8 A/3,3 A	
Courant de démarrage	20,0 A/22,0 A	40,0 A/38,0 A	6,8 A/7,8 A	20,0 A/22,0 A	40,0 A/38,0 A	6,8 A/7,8 A	
Protection amont	16,0 A	18,0 A – 25,0 A ³⁾	6,3 A – 10,0 A ²⁾	16,0 A	18,0 A – 25,0 A ³⁾	6,3 A – 10,0 A ²⁾	
Puissance nominale P _{el} selon DIN 3168	L 35 L 35 L 35 L 50	935 W/1055 W 1080 W/1250 W	965 W/1085 W 1110 W/1280 W	920 W/1145 W 1145 W/1395 W	935 W/1055 W 1080 W/1250 W	965 W/1085 W 1110 W/1280 W	920 W/1145 W 1145 W/1395 W
Facteur de puissance ε = Q _k /P _{el}	L 35 L 35	2,1	2,1	2,2	2,1	2,1	2,2
Fluide frigorigène	R134a (950 g)						
Pression de régime max. tolérée	28 bar						
Plage de température de fonctionnement et de réglage	+20°C à +55°C						
Poids	66 kg	73 kg	67 kg	66 kg	73 kg	67 kg	
Débit d'air des ventilateurs	Circuit externe	640 m ³ /h		Circuit interne	550 m ³ /h		
Régulation de la température	Régulateur e-confort (réglage usine +35°C)						
Accessoires	UE						
Cartouches filtrantes	3 p.	3286.400	3286.400	3286.400	3286.400	3286.400	481
Filtres métalliques	1 p.	3286.410	3286.410	3286.410	3286.410	3286.410	482
Interrupteur de porte	1 p.	4127.010	4127.010	4127.010	4127.010	4127.010	684
Câble maître-esclave	1 p.	3124.100	3124.100	3124.100	3124.100	3124.100	477
Logiciel RiDiag II	1 p.	3159.100	3159.100	3159.100	3159.100	3159.100	529
Carte de gestion à distance	1 p.	3124.200	3124.200	3124.200	3124.200	3124.200	477
Tuyau d'écoulement des condensats	1 p.	3301.612	3301.612	3301.612	3301.612	3301.612	485

¹⁾ Délai de livraison sur demande. ²⁾ Disjoncteur-protecteur. ³⁾ Disjoncteur-protecteur de transformateur. Tensions spéciales réalisables sur demande. Sous réserve de modifications techniques.

Climatiseurs pour montage latéral

TopTherm – puissance frigorifique 2500 W



Référence SK		3329.500	3329.510	3329.540	3329.600 ¹⁾	3329.610 ¹⁾	3329.640 ¹⁾	Page
Matériau		Tôle d'acier			Acier inoxydable			
Couleur		RAL 7035			-			
Tension nominale Volt, Hz		230, 1~, 50/60	115, 1~, 50/60	400, 3~, 50/460, 3~, 60	230, 1~, 50/60	115, 1~, 50/60	400, 3~, 50/460, 3~, 60	
Dimensions en mm	L x H x P	400 x 1580 x 295			400 x 1580 x 295			
Puissance frigorifique en régime permanent Q_k selon DIN 3168	L 35 L 35 L 35 L 50	2500 W/2660 W 1840 W/1920 W		2500 W/2700 W 1900 W/1950 W	2500 W/2660 W 1840 W/1920 W		2500 W/2700 W 1900 W/1950 W	
Courant nominal max.		8,2 A/9,3 A	17,0 A/20,0 A	3,7 A/3,8 A	8,2 A/9,3 A	17,0 A/20,0 A	3,7 A/3,8 A	
Courant de démarrage		20,0 A/24,0 A	44,0 A/42,0 A	6,8 A/7,6 A	20,0 A/24,0 A	44,0 A/42,0 A	6,8 A/7,6 A	
Protection amont		16,0 A	18,0 A – 25,0 A ³⁾	6,3 A – 10,0 A ²⁾	16,0 A	18,0 A – 25,0 A ³⁾	6,3 A – 10,0 A ²⁾	
Puissance nominale P _{el} selon DIN 3168	L 35 L 35 L 35 L 50	1270 W/1410 W 1470 W/1700 W	1300 W/1440 W 1500 W/1730 W	1295 W/1495 W 1545 W/1845 W	1270 W/1410 W 1470 W/1700 W	1300 W/1440 W 1500 W/1730 W	1295 W/1495 W 1545 W/1845 W	
Facteur de puissance ε = Q _k /P _{el}	L 35 L 35	2,0	1,9	1,9	2,0	1,9	1,9	
Fluide frigorigène		R134a (950 g)						
Pression de régime max. tolérée		28 bar						
Plage de température de fonctionnement et de réglage		+20°C à +55°C						
Poids		69 kg	76 kg	70 kg	69 kg	76 kg	70 kg	
Débit d'air des ventilateurs	Circuit externe	710 m ³ /h						
	Circuit interne	640 m ³ /h						
Régulation de la température		Régulateur e-confort (réglage usine +35°C)						
Accessoires		UE						
Cartouches filtrantes	3 p.	3286.400	3286.400	3286.400	3286.400	3286.400	3286.400	481
Filtres métalliques	1 p.	3286.410	3286.410	3286.410	3286.410	3286.410	3286.410	482
Interrupteur de porte	1 p.	4127.010	4127.010	4127.010	4127.010	4127.010	4127.010	684
Câble maître-esclave	1 p.	3124.100	3124.100	3124.100	3124.100	3124.100	3124.100	477
Logiciel RiDiag II	1 p.	3159.100	3159.100	3159.100	3159.100	3159.100	3159.100	529
Carte de gestion à distance	1 p.	3124.200	3124.200	3124.200	3124.200	3124.200	3124.200	477
Tuyau d'écoulement des condensats	1 p.	3301.612	3301.612	3301.612	3301.612	3301.612	3301.612	485

¹⁾ Délai de livraison sur demande. ²⁾ Disjoncteur-protecteur. ³⁾ Disjoncteur-protecteur de transformateur.
 Tensions spéciales disponibles sur demande. Sous réserve de modifications techniques.

TopTherm – puissance frigorifique 4000 W



Référence SK		3332.540		3332.640 ¹⁾	Page
Matériau		Tôle d'acier		Acier inoxydable	
Couleur		RAL 7035		-	
Tension nominale Volt, Hz		400, 3~, 50/460, 3~, 60			
Dimensions en mm	L x H x P	500 x 1580 x 340			
Puissance frigorifique en régime permanent Q_k selon DIN 3168	L 35 L 35 L 35 L 50	4000 W/4400 W 3070 W/3570 W			
Courant nominal max.		4,2 A/4,2A			
Courant de démarrage		9,2 A/11,0 A			
Protection amont		6,3 A – 10,0 A ²⁾			
Puissance nominale P _{el} selon DIN 3168	L 35 L 35 L 35 L 50	1720 W/2120 W 1990 W/2460 W			
Facteur de puissance ε = Q _k /P _{el}	L 35 L 35	2,3			
Fluide frigorigène		R134a (3000 g)			
Pression de régime max. tolérée		28 bar			
Plage de température de fonctionnement et de réglage		+20°C à +55°C			
Poids		91 kg			
Débit d'air des ventilateurs	Circuit externe	2000 m ³ /h			
	Circuit interne	1500 m ³ /h			
Régulation de la température		Régulateur e-confort (réglage usine +35°C)			
Accessoires		UE			
Cartouches filtrantes	3 p.	3286.400		3286.400	481
Filtres métalliques	1 p.	3286.410		3286.410	482
Interrupteur de porte	1 p.	4127.010		4127.010	684
Câble maître-esclave	1 p.	3124.100		3124.100	477
Logiciel RiDiag II	1 p.	3159.100		3159.100	529
Carte de gestion à distance	1 p.	3124.200		3124.200	477
Tuyau d'écoulement des condensats	1 p.	3301.612		3301.612	485

¹⁾ Délai de livraison sur demande. ²⁾ Disjoncteur-protecteur.
 Tensions spéciales réalisables sur demande. Sous réserve de modifications techniques.

Climatiseurs pour montage latéral



Accessoires de climatisation page 473 Logiciels & services page 515

Indice de protection :

- Circuit externe IP 34 selon EN 60 529
- Circuit interne IP 54 selon EN 60 529

Composition de la livraison :

- Condenseur avec revêtement anti-encrassement
- Dispositif d'évaporation automatique des condensats
- Climatiseur prêt à être raccordé (bornier de raccordement à enficher)
- Gabarit de perçage
- Matériel de fixation

Homologations :

Disponibles sur Internet.

Plans détaillés :

Disponibles sur Internet.

Diagrammes aérauliques :

Disponibles sur Internet.

TopThem faible profondeur – puissance frigorifique 1500 W



Référence SK	3366.500	3366.510	3366.540	3366.600 ¹⁾	3366.610 ¹⁾	3366.640 ¹⁾	Page
Matériau	Tôle d'acier			Acier inoxydable			
Couleur	RAL 7035			-			
Tension nominale Volt, Hz	230, 1~, 50/60	115, 1~, 50/60	400, 3~, 50/460, 3~, 60	230, 1~, 50/60	115, 1~, 50/60	400, 3~, 50/460, 3~, 60	
Dimensions en mm	L x H x P 435 x 1590 x 205						
Puissance frigorifique en régime permanent Q_k selon DIN 3168	L 35 L 35 L 35 L 50	1500 W/1500 W 1050 W/1100 W	1500 W/1500 W 980 W/1080 W	1500 W/1500 W 1050 W/1100 W	1500 W/1500 W 980 W/1080 W		

Courant nominal max.	6,7 A/6,9 A	13,6 A/13,8 A	2,7 A/2,9 A	6,7 A/6,9 A	13,6 A/13,8 A	2,7 A/2,9 A		
Courant de démarrage	22,0 A/24,0 A	43,0 A/47,0 A	8,0 A/8,8 A	22,0 A/24,0 A	43,0 A/47,0 A	8,0 A/8,8 A		
Protection amont	10,0 A	14,0 A – 20,0 A ³⁾	6,3 A – 10,0 A ²⁾	10,0 A	14,0 A – 20,0 A ³⁾	6,3 A – 10,0 A ²⁾		
Puissance nominale P _{el} selon DIN 3168	L 35 L 35 L 35 L 50	940 W/1070 W 1115 W/1230 W	940 W/1070 W 1115 W/1230 W	970 W/1120 W 1140 W/1310 W	940 W/1070 W 1115 W/1230 W	940 W/1070 W 1115 W/1230 W	970 W/1120 W 1140 W/1310 W	
Facteur de puissance ε = Q _k /P _{el}	L 35 L 35	1,6	1,5	1,6	1,5	1,5		
Fluide frigorigène	R134a (700 g)							
Pression de régime max. tolérée	28 bar							
Plage de température de fonctionnement et de réglage	+20°C à +55°C							
Poids	45 kg	49 kg	46 kg	49 kg	49 kg	46 kg		
Débit d'air des ventilateurs (en soufflage libre)	Circuit externe	910 m ³ /h						
	Circuit interne	860 m ³ /h						
Régulation de la température	Régulateur e-confort (réglage usine +35°C)							

Accessoires	UE	3366.500	3366.510	3366.540	3366.600 ¹⁾	3366.610 ¹⁾	3366.640 ¹⁾	
Cartouches filtrantes	3 p.	3286.400	3286.400	3286.400	3286.400	3286.400	3286.400	481
Filtres métalliques	1 p.	3286.410	3286.410	3286.410	3286.410	3286.410	3286.410	482
Cadre de finition	1 p.	3377.000	3377.000	3377.000	3377.000	3377.000	3377.000	479
Interrupteur de porte	1 p.	4127.010	4127.010	4127.010	4127.010	4127.010	4127.010	684
Câble maître-esclave	1 p.	3124.100	3124.100	3124.100	3124.100	3124.100	3124.100	477
Logiciel RiDiag II	1 p.	3159.100	3159.100	3159.100	3159.100	3159.100	3159.100	529
Carte de gestion à distance	1 p.	3124.200	3124.200	3124.200	3124.200	3124.200	3124.200	477
Tuyau d'écoulement des condensats	1 p.	3301.612	3301.612	3301.612	3301.612	3301.612	3301.612	485

¹⁾ Délai de livraison sur demande. ²⁾ Disjoncteur-protecteur. ³⁾ Disjoncteur-protecteur de transformateur. Tensions spéciales disponibles sur demande. Sous réserve de modifications techniques.

Climatiseurs pour montage latéral



Accessoires de climatisation page 473 Logiciels & services page 515

Indice de protection :
 Voir tableaux.

Composition de la livraison :

- Condenseur avec revêtement anti-encrassement
- Dispositif d'évaporation automatique des condensats
- Climatiseur prêt à être raccordé (bornier de raccordement à enficher)
- Gabarit de perçage
- Matériel de fixation

Homologations :
 Disponibles sur Internet.

Plans détaillés :
 Disponibles sur Internet.

Diagrammes aérauliques :
 Disponibles sur Internet.

TopTherm NEMA 4X – puissance frigorifique 500/1000/1500 W



Référence SK	3303.504 ²⁾	3303.514 ²⁾	3304.504	3304.514	3304.544	3305.504	3305.514	3305.544	Page
Matériau	Acier inoxydable								
Tension nominale Volt, Hz	230, 1~, 50/60	115, 1~, 60	230, 1~, 50/60	115, 1~, 50/60	400, 3~, 50/460, 3~, 60	230, 1~, 50/60	115, 1~, 50/60	400, 3~, 50/460, 3~, 60	
Dimensions en mm L x H x P	285 x 620 x 298		405 x 1020 x 358			405 x 1020 x 358			
Puissance frigorifique en régime permanent Q_k selon DIN 3168	L 35 L 35	500 W	1000 W / 1450 W	1000 W / 1450 W	1000 W / 1460 W	1500 W / 1510 W	1500 W / 1660 W	1500 W / 1510 W	
	L 35 L 50	280 W / 350 W	1050 W / 1100 W	980 W / 1050 W	880 W / 990 W	1150 W / 1200 W	1150 W / 1270 W	1230 W / 1250 W	

Courant nominal max.	2,6 A / 2,6 A	5,7 A	3,9 A / 4,3 A	8,0 A – 8,8 A	2,2 A – 2,1 A	5,5 A – 5,8 A	11,5 A – 12,5 A	2,6 A – 2,8 A	
Courant de démarrage	5,1 A / 6,4 A	11,5 A	12,0 A / 14,0 A	26,0 A / 28,0 A	11,5 A / 12,7 A	12,0 A / 14,0 A	26,0 A / 28,0 A	12,2 A / 11,3 A	
Protection amont	10,0 A	10,0 A	10,0 A	11,0 A – 16,0 A	6,3 A – 10,0 A ¹⁾	16,0 A	14,0 A – 20,0 A ³⁾	6,3 A – 10,0 A ¹⁾	
Puissance nominale P_{el} selon DIN 3168	L 35 L 35	360 W / 380 W	470 W	640 W / 720 W	670 W / 750 W	670 W / 820 W	870 W / 890 W	1010 W / 900 W	820 W / 1000 W
	L 35 L 50	420 W / 390 W	500 W	750 W / 850 W	780 W / 880 W	760 W / 930 W	1030 W / 1150 W	1180 W / 1060 W	980 W / 1170 W
Facteur de puissance $\epsilon = Q_k/P_{el}$	L 35 L 35	1,4	1,6	1,6	1,7	1,7	1,5	1,8	
Fluide frigorigène	R134a (170 g)		R134a (325 g)		R134a (325 g)	R134a (600 g)			
Pression de régime max. tolérée	28 bar		25 bar		25 bar				
Plage de température de fonctionnement et de réglage	+20°C à +55°C		+20°C à +55°C		+20°C à +55°C	+20°C à +55°C		+20°C à +55°C	
Indice de protection	NEMA 4X								
Poids	25 kg		49 kg	54 kg	50 kg	51 kg	56 kg	52 kg	
Débit d'air des ventilateurs	Circuit externe	345 m³/h		900 m³/h		900 m³/h			
	Circuit interne	310 m³/h		600 m³/h		800 m³/h			
Régulation de la température	Régulateur e-confort (réglage usine +35°C)								

Accessoires	UE									
Interrupteur de porte	1 p.	4127.010	4127.010	4127.010	4127.010	4127.010	4127.010	4127.010	4127.010	684
Câble maître-esclave	1 p.	3124.100	3124.100	-	-	-	3124.100	3124.100	3124.100	477
Logiciel RiDiag II	1 p.	3159.100	3159.100	3159.100	3159.100	3159.100	3159.100	3159.100	3159.100	529
Carte de gestion à distance	1 p.	3124.200	3124.200	3124.200	3124.200	3124.200	3124.200	3124.200	3124.200	477
Tuyau d'écoulement des condensats	1 p.	3301.610	3301.610	3301.612	3301.612	3301.612	3301.612	3301.612	3301.612	485

¹⁾ Disjoncteur-protecteur. ²⁾ Sans évaporateur automatique intégré des condensats. ³⁾ Disjoncteur-protecteur de transformateur.
 Délai de livraison sur demande. Tensions spéciales disponibles sur demande. Sous réserve de modifications techniques.

Climatiseurs pour montage latéral

TopTherm NEMA 4X – puissance frigorifique 2000/2500 W



Référence SK		3328.504	3328.514	3328.544	3329.504	3329.514	3329.544	Page
Matériau		Acier inoxydable						
Tension nominale Volt, Hz		230, 1~, 50/60	115, 1~, 50/60	400, 3~, 50/460, 3~, 60	230, 1~, 50/60	115, 1~, 50/60	400, 3~, 50/460, 3~, 60	
Dimensions en mm	L x H x P	405 x 1650 x 388						
Puissance frigorifique en régime permanent Q_k selon DIN 3168	L 35 L 35 L 35 L 50	2000 W/2360 W 1620 W/1745 W	2000 W/2360 W 1620 W/1745 W	2000 W/2350 W 1450 W/1690 W	2500 W/2660 W 1840 W/1920 W	2500 W/2660 W 1840 W/1920 W	2500 W/2700 W 1900 W/1950 W	
Courant nominal max.		6,1 A/6,6 A	13,4 A – 14,8 A	2,8 A/3,3 A	8,2 A/9,3 A	17,0 A/20,0 A	3,7 A/3,8 A	
Courant de démarrage		20,0 A/22,0 A	40,0 A/38,0 A	6,8 A/7,8 A	20,0 A/24,0 A	44,0 A/42,0 A	6,8 A/7,6 A	
Protection amont		16,0 A	18,0 A – 25,0 A ²⁾	6,3 A – 10,0 A ¹⁾	16,0 A	18,0 A – 25,0 A ²⁾	6,3 A – 10,0 A ¹⁾	
Puissance nominale P _{el} selon DIN 3168	L 35 L 35 L 35 L 50	935 W/1055 W 1080 W/1250 W	965 W/1085 W 1110 W/1280 W	920 W/1145 W 1145 W/1395 W	1270 W/1410 W 1470 W/1700 W	1300 W/1440 W 1500 W/1730 W	1295 W/1495 W 1545 W/1845 W	
Facteur de puissance ε = Q _k /P _{el}	L 35 L 35	2,1	2,1	2,2	2,0	1,9	1,9	
Fluide frigorigène		R134a (900 g)						
Pression de régime max. tolérée		28 bar						
Plage de température de fonctionnement et de réglage		+20°C à +50°C						
Indice de protection		NEMA 4X						
Poids		80 kg	87 kg	80 kg	83 kg	90 kg	83 kg	
Débit d'air des ventilateurs	Circuit externe	640 m³/h			710 m³/h			
	Circuit interne	550 m³/h			640 m³/h			
Régulation de la température		Régulateur e-confort (réglage usine +35°C)						
Accessoires	UE							
Interrupteur de porte	1 p.	4127.010	4127.010	4127.010	4127.010	4127.010	4127.010	684
Câble maître-esclave	1 p.	3124.100	3124.100	3124.100	3124.100	3124.100	3124.100	477
Logiciel RiDiag II	1 p.	3159.100	3159.100	3159.100	3159.100	3159.100	3159.100	529
Carte de gestion à distance	1 p.	3124.200	3124.200	3124.200	3124.200	3124.200	3124.200	477
Tuyau d'écoulement des condensats	1 p.	3301.612	3301.612	3301.612	3301.612	3301.612	3301.612	485

¹⁾ Disjoncteur-protecteur. ²⁾ Disjoncteur-protecteur de transformateur.
 Délai de livraison sur demande. Tensions spéciales réalisables sur demande. Sous réserve de modifications techniques.



Climatiseurs Ex antidéflagrants pour zone 22 (ambiance poussiéreuse) – puissance frigorifique 500/1000/1500 W

Référence SK		3303.530	3304.530	3304.560	3305.530	3305.560	Page	
Matériau		Tôle d'acier						
Couleur		RAL 7035						
Tension nominale Volt, Hz		230, 1~, 50/60	230, 50/60	400, 3~, 50/460, 3~, 60	230, 50/60	400, 3~, 50/460, 3~, 60		
Dimensions en mm	L x H x P	280 x 550 x 210	400 x 950 x 260		400 x 950 x 260			
Puissance frigorifique en régime permanent Q_k selon DIN 3168	L 35 L 35 L 35 L 50	500 W/610 W 280 W/350 W	1000 W/1450 W 1050 W/1100 W	1000 W/1460 W 880 W/990 W	1500 W/1510 W 1150 W/1200 W	1500 W/1510 W 1280 W/1250 W		
Courant nominal max.		2,6 A/2,6 A	3,9 A/4,3 A	2,1 A/2,2 A	5,4 A/6,0 A	2,3 A/2,6 A		
Courant de démarrage		5,1 A/6,4 A	12,0 A/14,0 A	11,5 A/12,7 A	22,0 A/24,0 A	12,2 A/11,3 A		
Protection amont		10,0 A	10,0 A/10,0 A	6,3 A – 10,0 A ¹⁾	16,0 A/16,0 A	6,3 A – 10,0 A ¹⁾		
Puissance nominale P _{el} selon DIN 3168	L 35 L 35 L 35 L 50	360 W/380 W 420 W/390 W	640 W/720 W 750 W/850 W	670 W/820 W 760 W/930 W	870 W/980 W 1030 W/1150 W	820 W/1000 W 980 W/1170 W		
Facteur de puissance ε = Q _k /P _{el}	L 35 L 35	1,4	1,4	1,7	1,7	1,8		
Fluide frigorigène		R134a (170 g)	R134a (325 g)	R134a (325 g)	R134a (600 g)			
Pression de régime max. tolérée		28 bar	25 bar					
Plage de température de fonctionnement		+20°C à +50°C						
Plage de réglage		+20°C à +50°C						
Indice de protection	Circuit externe	IP 54						
	Circuit interne	IP 54						
Poids		17 kg	39 kg		41 kg			
Débit d'air des ventilateurs	Circuit externe	345 m³/h		900 m³/h				
	Circuit interne	310 m³/h		600 m³/h		800 m³/h		
Régulation de la température		Régulateur e-confort (réglage usine +35°C)						
Accessoires	UE							
Cartouches filtrantes	3 p.	3286.300	3286.400	3286.400	3286.400	3286.400	481	
Interrupteur de porte	1 p.	4127.010	4127.010	4127.010	4127.010	4127.010	684	
Thermostat digital	1 p.	3114.200	3114.200	3114.200	3114.200	3114.200	475	
Tuyau d'écoulement des condensats	1 p.	3301.612	3301.612	3301.612	3301.612	3301.612	485	

¹⁾ Disjoncteur-protecteur.
 Sans évaporateur automatique intégré des condensats.
 Délai de livraison sur demande. Sous réserve de modifications techniques.

Climatiseurs pour montage sur le toit



Accessoires de climatisation page 473 Logiciels & services page 515 Logiciel RiDiag II page 529

Caractéristiques techniques :

- Pression de régime max. tolérée : 25 bar
- Durée de fonctionnement : 100 %
- Type de raccordement : bornier de raccordement à enficher

Indice de protection :

- Circuit externe IP 34 selon EN 60 529
- Circuit interne IP 54 selon EN 60 529

Composition de la livraison :

- Condenseur avec revêtement anti-encrassement
- Dispositif d'évaporation automatique des condensats
- Climatiseur prêt à être raccordé
- Gabarit de perçage
- Matériel de fixation



Accessoires :

Toits pour TS avec découpe de montage, voir page 478.

Homologations :

Disponibles sur Internet.

Plans détaillés :

Disponibles sur Internet.

Diagrammes aérauliques :

Disponibles sur Internet.

TopTherm – puissance frigorifique 500 W



Référence SK	3382.500	3382.600 ¹⁾	3382.510	3382.610 ¹⁾	Page
Matériau	Tôle d'acier	Acier inoxydable	Tôle d'acier	Acier inoxydable	
Couleur	RAL 7035	-	RAL 7035	-	
Tension nominale Volt, Hz	230, 1~, 50/60		115, 1~, 50/60		
Dimensions en mm	L x H x P 597 x 417 x 380				
Puissance frigorifique en régime permanent \dot{Q}_k selon DIN 3168	L 35 L 35 L 35 L 50	500 W/586 W 273 W/429 W			

Courant nominal max.	2,3 A/2,6 A		4,1 A/5,4 A		
Courant de démarrage	9,1 A/8,8 A		18,2 A/15,9 A		
Protection amont	10,0 A		6,3 A - 10,0 A ²⁾		
Puissance nominale P_{el} selon DIN 3168	L 35 L 35 L 35 L 50	302 W/347 W 342 W/402 W	312 W/357 W 352 W/422 W		
Facteur de puissance $\epsilon = \dot{Q}_k/P_{el}$	L 35 L 35 1,6				
Fluide frigorigène	R134a (300 g)				
Plage de température de fonctionnement et de réglage	+20°C à +55°C				
Poids	30 kg		35 kg		
Débit d'air des ventilateurs (en soufflage libre)	Circuit externe	800 m ³ /h			
	Circuit interne	170 m ³ /h			
Régulation de la température	Régulateur e-confort (réglage usine +35°C)				

Accessoires	UE					
Cartouches filtrantes	3 p.	3286.500	3286.500	3286.500	3286.500	481
Filtres métalliques	1 p.	3286.510	3286.510	3286.510	3286.510	482
Cadres d'échange rapide	1 p.	3286.700	3286.700	3286.700	3286.700	479
Interrupteur de porte	1 p.	4127.010	4127.010	4127.010	4127.010	684
Câble maître-esclave	1 p.	3124.100	3124.100	3124.100	3124.100	477
Carte de gestion à distance	1 p.	3124.200	3124.200	3124.200	3124.200	477
Goulotte de canalisation d'air	1 p.	3286.870	3286.870	3286.870	3286.870	473
Obturbateurs	2 p.	3286.780	3286.780	3286.780	3286.780	474
Tuyau d'écoulement des condensats	1 p.	3301.612	3301.612	3301.612	3301.612	485

¹⁾ Délai de livraison sur demande. ²⁾ Disjoncteur-protecteur de transformateur.
 Tensions spéciales disponibles sur demande. Sous réserve de modifications techniques.

Climatiseurs pour montage sur le toit



TopTherm – puissance frigorifique 750 W

Référence SK	3359.500	3359.600 ¹⁾	3359.510	3359.610 ¹⁾	3359.540	3359.640 ¹⁾	Page
Matériau	Tôle d'acier	Acier inoxydable	Tôle d'acier	Acier inoxydable	Tôle d'acier	Acier inoxydable	
Couleur	RAL 7035	–	RAL 7035	–	RAL 7035	–	
Tension nominale Volt, Hz	230, 1~, 50/60		115, 1~, 50/60		400, 2~, 50/60		
Dimensions en mm	L x H x P 597 x 417 x 380						
Puissance frigorifique en régime permanent Q_k selon DIN 3168	L 35 L 35 L 35 L 50	750 W/625 W 304 W/368 W					
Courant nominal max.	2,8 A/3,7 A		5,6 A/7,4 A		1,6 A/2,1 A		
Courant de démarrage	9,2 A/9,0 A		18,4 A/18,0 A		5,4 A/5,2 A		
Protection amont	10,0 A		11,0 A – 16,0 A ²⁾		6,3 A – 10,0 A ²⁾		
Puissance nominale P _{el} selon DIN 3168	L 35 L 35 L 35 L 50	401 W/494 W 444 W/536 W		411 W/509 W 454 W/526 W			
Facteur de puissance $\epsilon = \dot{Q}_k/P_{el}$	L 35 L 35 1,8						
Fluide frigorigène	R134a (300 g)						
Plage de température de fonctionnement et de réglage	+20°C à +55°C						
Poids	32 kg		37 kg				
Débit d'air des ventilateurs (en soufflage libre)	Circuit externe	800 m ³ /h					
	Circuit interne	585 m ³ /h					
Régulation de la température	Régulateur e-confort (réglage usine +35°C)						
Accessoires	UE						
Cartouches filtrantes	3 p.	3286.500	3286.500	3286.500	3286.500	3286.500	481
Filtres métalliques	1 p.	3286.510	3286.510	3286.510	3286.510	3286.510	482
Cadres d'échange rapide	1 p.	3286.700	3286.700	3286.700	3286.700	3286.700	479
Interrupteur de porte	1 p.	4127.010	4127.010	4127.010	4127.010	4127.010	684
Câble maître-esclave	1 p.	3124.100	3124.100	3124.100	3124.100	3124.100	477
Carte de gestion à distance	1 p.	3124.200	3124.200	3124.200	3124.200	3124.200	477
Goulotte de canalisation d'air	1 p.	3286.870	3286.870	3286.870	3286.870	3286.870	473
Obturbateurs	2 p.	3286.780	3286.780	3286.780	3286.780	3286.780	474
Tuyau d'écoulement des condensats	1 p.	3301.612	3301.612	3301.612	3301.612	3301.612	485

¹⁾ Délai de livraison sur demande. ²⁾ Disjoncteur-protecteur de transformateur.
 Tensions spéciales disponibles sur demande. Sous réserve de modifications techniques.



TopTherm – puissance frigorifique 1000 W

Référence SK	3383.500	3383.600 ¹⁾	3383.510	3383.610 ¹⁾	3383.540 ¹⁾	3383.640	Page
Matériau	Tôle d'acier	Acier inoxydable	Tôle d'acier	Acier inoxydable	Tôle d'acier	Acier inoxydable	
Couleur	RAL 7035	–	RAL 7035	–	RAL 7035	–	
Tension nominale Volt, Hz	230, 1~, 50/60 ³⁾		115, 1~, 50/60 ³⁾		400, 2~, 50/60 ³⁾		
Dimensions en mm	L x H x P 597 x 417 x 475						
Puissance frigorifique en régime permanent Q_k selon DIN 3168	L 35 L 35 L 35 L 50	1000 W/1088 W 709 W/807 W					
Courant nominal max.	2,9 A/3,9 A		5,6 A/7,7 A		2,9 A/3,9 A		
Courant de démarrage	8,8 A/10,1 A		14,4 A/15,8 A		4,6 A/5,7 A		
Protection amont	10,0 A		11,0 A – 16,0 A ²⁾		6,3 A – 10,0 A ²⁾		
Puissance nominale P _{el} selon DIN 3168	L 35 L 35 L 35 L 50	426 W/514 W 585 W/606 W		456 W/524 W 495 W/616 W			
Facteur de puissance $\epsilon = \dot{Q}_k/P_{el}$	L 35 L 35 2,3		2,2				
Fluide frigorigène	R134a (650 g)						
Plage de température de fonctionnement et de réglage	+20°C à +55°C						
Poids	40 kg		46 kg				
Débit d'air des ventilateurs (en soufflage libre)	Circuit externe	1600 m ³ /h					
	Circuit interne	491 m ³ /h					
Régulation de la température	Régulateur e-confort (réglage usine +35°C)						
Accessoires	UE						
Cartouches filtrantes	3 p.	3286.500	3286.500	3286.500	3286.500	3286.500	481
Filtres métalliques	1 p.	3286.510	3286.510	3286.510	3286.510	3286.510	482
Cadres d'échange rapide	1 p.	3286.800	3286.800	3286.800	3286.800	3286.800	479
Interrupteur de porte	1 p.	4127.010	4127.010	4127.010	4127.010	4127.010	684
Câble maître-esclave	1 p.	3124.100	3124.100	3124.100	3124.100	3124.100	477
Carte de gestion à distance	1 p.	3124.200	3124.200	3124.200	3124.200	3124.200	477
Goulotte de canalisation d'air	1 p.	3286.870	3286.870	3286.870	3286.870	3286.870	473
Obturbateurs	2 p.	3286.880	3286.880	3286.880	3286.880	3286.880	474
Tuyau d'écoulement des condensats	1 p.	3301.612	3301.612	3301.612	3301.612	3301.612	485

¹⁾ Délai de livraison sur demande. ²⁾ Disjoncteur-protecteur de transformateur. ³⁾ T_a max = 53°C/60 Hz.
 Tensions spéciales disponibles sur demande. Sous réserve de modifications techniques.

Climatiseurs pour montage sur le toit

TopTherm – puissance frigorifique 1100/3000 W – pour environnement bureautique



Référence SK		3273.500	3273.515 ¹⁾	3301.800	Page
Matériau		Tôle d'acier			
Couleur		RAL 7035			
Tension nominale Volt, Hz		230, 1~, 50/60	115, 1~, 50/60	230, 1~, 50	
Dimensions en mm	L x H x P	597 x 417 x 475		597 x 417 x 895	
Puissance frigorifique en régime permanent Q_k selon DIN 3168	L 35 L 35 L 35 L 50	1100 W/1200 W 850 W/870 W		L 35 L 25 L 45 L 35 3000 W 3200 W	
Courant nominal max.		5,2 A/5,4 A	11,0 A/11,5 A	9,2 A	
Courant de démarrage		15,5 A/16,5 A	32,0 A/35,0 A	36,0 A	
Protection amont		10,0 A	11,0 A – 16,0 A ²⁾	Disjoncteur de puissance 16,0 A	
Puissance nominale P _{el} selon DIN 3168	L 35 L 35 L 35 L 50	760 W/780 W 830 W/970 W	790 W/810 W 860 W/1010 W	L 35 L 25 L 45 L 35 1820 W 2325 W	
Facteur de puissance ε = Q _k /P _{el}	L 35 L 35	1,4		1,6	
Fluide frigorigène		R134 (700 g)			
Plage de température de fonctionnement et de réglage		+20°C à +50°C			
Poids		42 kg	47 kg	72 kg	
Débit d'air des ventilateurs (en soufflage libre)	Circuit externe	1760 m ³ /h		1850 m ³ /h	
	Circuit interne	440 m ³ /h		1450 m ³ /h	
Régulation de la température		Régulateur e-confort (réglage usine +35°C)			
Accessoires		UE			
Cartouches filtrantes	3 p.	3286.500	3286.500	3286.600	481
Filtres métalliques	1 p.	3286.510	3286.510	3286.610	482
Cadres d'échange rapide	1 p.	3286.700	3286.700	3286.800	479
Interrupteur de porte	1 p.	4127.010	4127.010	4127.010	684
Câble maître-esclave	1 p.	3124.100	3124.100	3124.100	477
Carte de gestion à distance	1 p.	3124.200	3124.200	3124.200	477
Goulotte de canalisation d'air	1 p.	3286.870	3286.870	3286.970	473
Obturateurs	2 p.	3286.880	3286.880	3286.980	474
Tuyau d'écoulement des condensats	1 p.	3301.612	3301.612	3301.612	485

¹⁾ Délai de livraison sur demande. ²⁾ Disjoncteur-protecteur de transformateur.
 Pour éviter la formation excessive d'eau de condensation, nous conseillons les armoires avec indice de protection supérieur ou égal à IP 54.
 Tensions spéciales réalisables sur demande. Sous réserve de modifications techniques.

TopTherm – puissance frigorifique 1500 W



Référence SK		3384.500	3384.600 ¹⁾	3384.510	3384.610 ¹⁾	3384.540	3384.640 ¹⁾	Page
Matériau		Tôle d'acier	Acier inoxydable	Tôle d'acier	Acier inoxydable	Tôle d'acier	Acier inoxydable	
Couleur		RAL 7035		RAL 7035	–	RAL 7035	–	
Tension nominale Volt, Hz		230, 1~, 50/60 ³⁾		115, 1~, 50/60 ³⁾	–	400, 2~, 50/60 ³⁾		
Dimensions en mm	L x H x P	597 x 417 x 475						
Puissance frigorifique en régime permanent Q_k selon DIN 3168	L 35 L 35 L 35 L 50	1500 W/1637 W 1207 W/1308 W						
Courant nominal max.		4,2 A/4,9 A		8,7 A/10,1 A		2,5 A/2,9 A		
Courant de démarrage		14,7 A/13,6 A		27,2 A/23,2 A		8,7 A/7,6 A		
Protection amont		10,0 A		14,0 A – 20,0 A ²⁾		6,3 A – 10,0 A ²⁾		
Puissance nominale P _{el} selon DIN 3168	L 35 L 35 L 35 L 50	641 W/743 W 741 W/857 W		666 W/757 W 775 W/899 W				
Facteur de puissance ε = Q _k /P _{el}	L 35 L 35	2,4		2,3				
Fluide frigorigène		R134a (500 g)						
Plage de température de fonctionnement et de réglage		+20°C à +55°C						
Poids		41 kg		47 kg				
Débit d'air des ventilateurs (en soufflage libre)	Circuit externe	1600 m ³ /h						
	Circuit interne	491 m ³ /h						
Régulation de la température		Régulateur e-confort (réglage usine +35°C)						
Accessoires		UE						
Cartouches filtrantes	3 p.	3286.500	3286.500	3286.500	3286.500	3286.500	3286.500	481
Filtres métalliques	1 p.	3286.510	3286.510	3286.510	3286.510	3286.510	3286.510	482
Cadres d'échange rapide	1 p.	3286.800	3286.800	3286.800	3286.800	3286.800	3286.800	479
Interrupteur de porte	1 p.	4127.010	4127.010	4127.010	4127.010	4127.010	4127.010	684
Câble maître-esclave	1 p.	3124.100	3124.100	3124.100	3124.100	3124.100	3124.100	477
Carte de gestion à distance	1 p.	3124.200	3124.200	3124.200	3124.200	3124.200	3124.200	477
Goulotte de canalisation d'air	1 p.	3286.870	3286.870	3286.870	3286.870	3286.870	3286.870	473
Obturateurs	2 p.	3286.880	3286.880	3286.880	3286.880	3286.880	3286.880	474
Tuyau d'écoulement des condensats	1 p.	3301.612	3301.612	3301.612	3301.612	3301.612	3301.612	485

¹⁾ Délai de livraison sur demande. ²⁾ Disjoncteur-protecteur de transformateur. ³⁾ T_u max = 53°C/60 Hz.
 Tensions spéciales disponibles sur demande. Sous réserve de modifications techniques.

Climatiseurs pour montage sur le toit



TopTherm – puissance frigorifique 2000 W

Référence SK	3385.500	3385.600 ¹⁾	3385.510	3385.610 ¹⁾	3385.540	3385.640 ¹⁾	Page
Matériau	Tôle d'acier	Acier inoxydable	Tôle d'acier	Acier inoxydable	Tôle d'acier	Acier inoxydable	
Couleur	RAL 7035	–	RAL 7035	–	RAL 7035	–	
Tension nominale Volt, Hz	230, 1~, 50/60 ³⁾		115, 1~, 50/60 ³⁾		400, 2~, 50/60 ³⁾		
Dimensions en mm	L x H x P 597 x 417 x 475						
Puissance frigorifique en régime permanent Q_k selon DIN 3168	L 35 L 35 L 35 L 50	2000 W/2030 W 1454 W/1547 W	2000 W/2140 W 1409 W/1511 W				
Courant nominal max.	5,9 A/6,3 A		13,3 A/13,5 A		3,5 A/3,7 A		
Courant de démarrage	19,7 A/17,9 A		42,2 A/31,1 A		11,7 A/11,7 A		
Protection amont	10,0 A		14,0 A – 20,0 A ²⁾		6,3 A – 10,0 A ²⁾		
Puissance nominale P _{el} selon DIN 3168	L 35 L 35 L 35 L 50	970 W/1155 W 1081 W/1511 W	1020 W/1235 W 1441 W/1310 W				
Facteur de puissance ε = Q _k /P _{el}	L 35 L 35	2,1	2,0				
Fluide frigorigène	R134a (900 g)						
Plage de température de fonctionnement et de réglage	+20°C à +55°C						
Poids	42 kg		48 kg				
Débit d'air des ventilateurs (en soufflage libre)	Circuit externe	2100 m ³ /h					
	Circuit interne	657 m ³ /h					
Régulation de la température	Régulateur e-confort (réglage usine +35°C)						
Accessoires	UE						
Cartouches filtrantes	3 p.	3286.500	3286.500	3286.500	3286.500	3286.500	481
Filtres métalliques	1 p.	3286.510	3286.510	3286.510	3286.510	3286.510	482
Cadres d'échange rapide	1 p.	3286.800	3286.800	3286.800	3286.800	3286.800	479
Interrupteur de porte	1 p.	4127.010	4127.010	4127.010	4127.010	4127.010	684
Câble maître-esclave	1 p.	3124.100	3124.100	3124.100	3124.100	3124.100	477
Carte de gestion à distance	1 p.	3124.200	3124.200	3124.200	3124.200	3124.200	477
Goulotte de canalisation d'air	1 p.	3286.870	3286.870	3286.870	3286.870	3286.870	473
Obturbateurs	2 p.	3286.880	3286.880	3286.880	3286.880	3286.880	474
Tuyau d'écoulement des condensats	1 p.	3301.612	3301.612	3301.612	3301.612	3301.612	485

¹⁾ Délai de livraison sur demande. ²⁾ Disjoncteur-protecteur de transformateur. ³⁾ T_u max = 53°C/60 Hz.
 Tensions spéciales disponibles sur demande. Sous réserve de modifications techniques.

TopTherm – puissance frigorifique 3000 W / 4000 W



Référence SK	3386.540	3386.640 ¹⁾	3387.540	3387.640 ¹⁾	Page
Matériau	Tôle d'acier	Acier inoxydable	Tôle d'acier	Acier inoxydable	
Couleur	RAL 7035	–	RAL 7035	–	
Tension nominale Volt, Hz	400, 3~, 50/460, 3~, 60				
Dimensions en mm	L x H x P 796 x 470 x 580				
Puissance frigorifique en régime permanent Q_k selon sDIN 3168	L 35 L 35 L 35 L 50	3000 W/3300 W 2200 W/2500 W	4000 W/4200 W 3250 W/3490 W		
Courant nominal max.	3,4 A/3,4 A		3,9 A/3,9 A		
Courant de démarrage	8,0 A/9,0 A		17,0 A/19,0 A		
Protection amont	Disjoncteur-protecteur 6,3 A – 10,0 A				
Puissance nominale P _{el} selon DIN 3168	L 35 L 35 L 35 L 50	1190 W/1500 W 1440 W/1780 W	1630 W/2070 W 1880 W/2350 W		
Facteur de puissance ε = Q _k /P _{el}	L 35 L 35	2,3			
Fluide frigorigène	R134a (1600 g)				
Plage de température de fonctionnement et de réglage	+20°C à +55°C				
Poids	70 kg		77 kg		
Débit d'air des ventilateurs (en soufflage libre)	Circuit externe	3450 m ³ /h	3870 m ³ /h		
	Circuit interne	1280 m ³ /h	1420 m ³ /h		
Régulation de la température	Régulateur e-confort (réglage usine +35°C)				
Accessoires	UE				
Cartouches filtrantes	3 p.	3286.600	3286.600	3286.600	481
Filtres métalliques	1 p.	3286.610	3286.610	3286.610	482
Cadres d'échange rapide	1 p.	3286.900	3286.900	3286.900	479
Interrupteur de porte	1 p.	4127.010	4127.010	4127.010	684
Câble maître-esclave	1 p.	3124.100	3124.100	3124.100	477
Carte de gestion à distance	1 p.	3124.200	3124.200	3124.200	477
Goulotte de canalisation d'air	1 p.	3286.970	3286.970	3286.970	473
Obturbateurs	2 p.	3286.980	3286.980	3286.980	474
Tuyau d'écoulement des condensats	1 p.	3301.612	3301.612	3301.612	485

¹⁾ Délai de livraison sur demande.
 Tensions spéciales disponibles sur demande. Sous réserve de modifications techniques.

Portes climatisées



Accessoires de climatisation page 473 Armoires juxtaposables TS 8 page 71 Logiciels & services page 515

Couleur :
RAL 7035

Indice de protection :

- Circuit externe IP 34 selon EN 60 529
- Circuit interne IP 54 selon EN 60 529

Composition de la livraison :

- Module de refroidissement préparé pour le montage dans une porte profilée
- Condenseur avec revêtement anti-encrassement
- Dispositif d'évaporation automatique des condensats

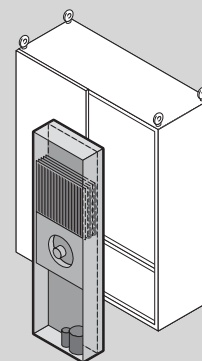
! Accessoires indispensables :

- Portes profilées prévues pour armoires juxtaposables TS 8 – largeurs 600, 800, 1200 mm et hauteurs 1800, 2000 mm, voir page 431.
- Socles de 100 ou 200 mm de hauteur, voir page 543.

Homologations :
Disponibles sur Internet.

Plans détaillés :
Disponibles sur Internet.

Diagrammes aérauliques :
Disponibles sur Internet.



Module de refroidissement – puissance frigorifique 1500/2500 W



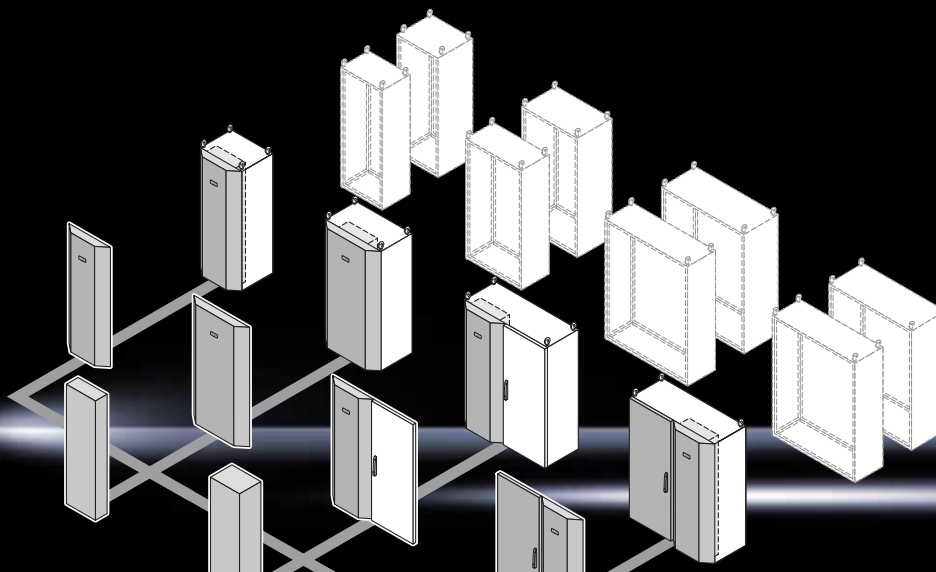
Référence SK avec régulateur confort	3307.700	3307.710	3307.740	3310.700	3310.710	3310.740	Page
Tension nominale Volt, Hz	230, 1~, 50/60	115, 1~, 50/60	400, 3~, 50/460, 3~, 60	230, 1~, 50/60	115, 1~, 50/60	400, 3~, 50/460, 3~, 60	
Puissance frigorifique en régime permanent Q_k selon DIN 3168	L 35 L 35 L 35 L 50	1500 W/1550 W 850 W/900 W	1500 W/1550 W 930 W/950 W	2500 W/2520 W 1620 W/1730 W		2500 W/2500 W 1760 W/1800 W	
Courant nominal max.	6,0 A/6,1 A	11,2 A/11,8 A	2,5 A/2,7 A	7,6 A/9,4 A	17,3 A/19,0 A	3,5 A/3,7 A	
Courant de démarrage	22,0 A/24,0 A	36,0 A/39,0 A	8,5 A/9,2 A	22,0 A/24,0 A	36,0 A/39,0 A	13,0 A/14,0 A	
Protection amont	16,0 A/16,0 A	11,0 A – 16,0 A ³⁾	6,3 A – 10,0 A ¹⁾	16,0 A/16,0 A	18,0 A – 25,0 A ³⁾	6,3 A – 10,0 A ¹⁾	
Puissance nominale P _{el} selon DIN 3168	L 35 L 35 L 35 L 50	850 W/1050 W 1000 W/1150 W	870 W/1080 W 1070 W/1180 W	790 W/1000 W 900 W/1100 W	1310 W/1520 W 1480 W/1850 W	1360 W/1570 W 1530 W/1900 W	1130 W/1480 W 1400 W/1750 W
Facteur de puissance ε = Q _k /P _{el}	L 35 L 35	1,8	1,7	1,9	1,9	1,8	2,2
Fluide frigorigène	R134a (700 g)			R134a, 1175 g			
Plage de température de fonctionnement et de réglage	+20°C à +55°C						
Poids ²⁾	68 kg	72 kg	68 kg	73 kg	78 kg	72 kg	
Débit d'air des ventilateurs (en soufflage libre)	Circuit externe	1100 m ³ /h		1100 m ³ /h			
	Circuit interne	600 m ³ /h		1100 m ³ /h			
Régulation de la température	Régulateur confort (réglage usine +35°C)						
Accessoires	UE						
Interrupteur de porte	1 p.	4127.010	4127.010	4127.010	4127.010	4127.010	684
Câble maître-esclave	1 p.	3124.100	3124.100	3124.100	3124.100	3124.100	477
Logiciel RiDiag II	1 p.	3159.100	3159.100	3159.100	3159.100	3159.100	529
Carte de gestion à distance	1 p.	3124.200	3124.200	3124.200	3124.200	3124.200	477

Tensions spéciales disponibles sur demande. Sous réserve de modifications techniques.

¹⁾ Disjoncteur-protecteur

²⁾ Y compris le poids de la porte profilée

³⁾ Disjoncteur-protecteur de transformateur



Accessoires de climatisation page 473 Armoires juxtaposables TS 8 page 71 Logiciels & services page 515

Couleur :
RAL 7035

Composition de la livraison :

- Porte profilée sans module de refroidissement pré-installé
- Charnières TS 8 permettant un angle d'ouverture de porte d'environ 110°.

Remarque pour les armoires TS 8 de 1200 mm de largeur :

- Lorsque le module de refroidissement doit être monté à droite, la livraison se compose d'une porte profilée avec charnières à droite et butée à gauche, complétée d'une porte spéciale avec charnières à gauche et système de fermeture à droite.
- Lorsque le module de refroidissement doit être monté à gauche, la livraison se compose de la seule porte profilée, prévue pour le montage dans la partie gauche de l'armoire. Le battant droit standard portant le système de fermeture, reste en place sans modification.

Accessoires indispensables :

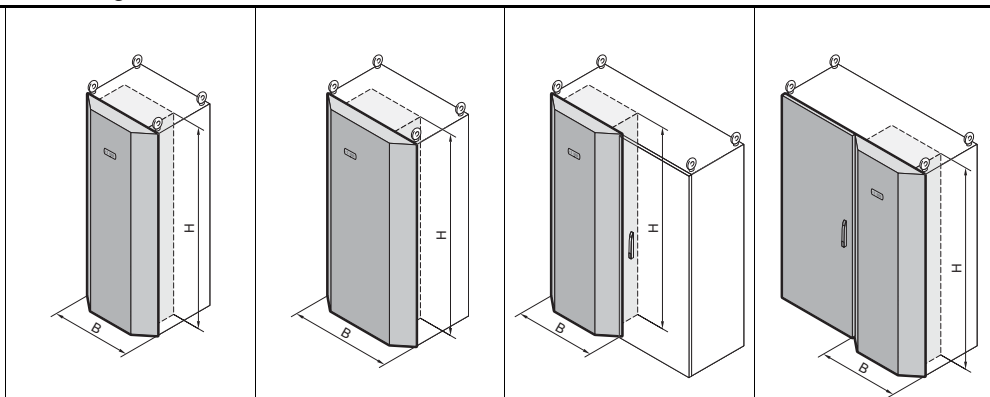
- Module de refroidissement, voir page 430.
- Socles de 100 ou 200 mm de hauteur, voir page 543.

Homologations :
Disponibles sur Internet.

Plans détaillés :
Disponibles sur Internet.

Diagrammes aérauliques :
Disponibles sur Internet.

Portes profilées prévues pour le montage d'un module de refroidissement



Référence SK	3300.040	3300.050	3300.060	3300.070	3300.080	3300.090	3300.110	3300.120
Dimensions adaptées aux armoires TS 8	Hauteur (H) en mm		1800	2000	1800	2000	1800	2000
Dimensions adaptées aux armoires TS 8	Largeur (B) en mm		600	800	1200 (module de refroidissement à gauche)	1200 (module de refroidissement à droite)	1200 (module de refroidissement à gauche)	1200 (module de refroidissement à droite)
Accessoires	UE							
Filtres métalliques	1 p.	3284.210	3284.210	3284.210	3284.210	3284.210	3284.210	3284.210

Chaque module de refroidissement de type SK 3307.700/710/740 ou 3310.700/710/740 (voir page 430) peut s'intégrer dans une des portes profilées mentionnées ci-dessus.