

Climatisation

Refroidissement par air ambiant

Ventilateurs à filtre TopTherm	394
Tiroir de ventilation/turbine de ventilation tangentielle.....	399
Systèmes de ventilation	401
Echangeurs thermiques air/air.....	408

Climatiseurs

Climatiseurs thermoélectriques.....	414
Climatiseurs pour montage latéral.....	415
Climatiseurs pour montage sur le toit	426
Portes climatisées	430

Refroidissement par eau

Echangeurs thermiques air/eau	434
Plaques de refroidissement	444
Refroidisseurs d'eau	446

Refroidissement IT par eau

Chiller pour refroidissement IT	454
Armoires de climatisation.....	456
Confinement d'allée	460
Echangeurs thermiques air/eau IT – LCP	461

Climatisation outdoor CS

Echangeurs thermique air/air et climatiseurs pour CS Toptec	468
Echangeurs thermique air/air et climatiseurs pour baies modulaires CS.....	469

Résistances chauffantes

Résistance chauffantes.....	471
-----------------------------	-----

Accessoires pour la climatisation

Guidage de l'air.....	473
Commande et régulation.....	475
Accessoires de montage	478
Accessoires de filtration.....	481
Autres accessoires.....	484

Génération «Blue e»

Economisez durablement de l'énergie grâce aux climatiseurs Rittal.





Climatisation

En tant que leader mondial dans la climatisation des armoires électriques et des datas centers, Rittal saura vous proposer une solution efficace, mais néanmoins peu gourmande en énergie, parfaitement adaptée à vos besoins.

Ce que vous y gagnez

Planification et ingénierie

- Logiciel de calcul RiTherm pour déterminer et dimensionner l'appareil de climatisation adapté à vos besoins
- Rittal System-Consulting pour l'optimisation des coûts et du rendement

Produits

- Technique de climatisation des armoires économe en énergie quelles que soient les conditions ambiantes en milieu industriel
- Solutions techniques efficaces et adaptées à vos besoins pour le refroidissement des machines et des process
- Solutions de climatisation IT efficaces et économiques de l'armoire serveurs individuelle jusqu'aux datas centers

Service

- Service après-vente uniformément réparti à travers le monde
- Disponibilité des pièces de rechange partout dans le monde
- Laboratoires intégrés certifiés pour les tests et les bancs d'essai en conditions réelles





Refroidissement par air ambiant

Ventilateurs à filtre TopTherm

Ventilateurs à filtre TopTherm	20 – 66 m ³ /h	394
Ventilateurs à filtre TopTherm	105 – 120 m ³ /h	395
Ventilateurs à filtre TopTherm	180 – 250 m ³ /h	396
Ventilateurs à filtre TopTherm	550 – 770 m ³ /h	397
Ventilateurs à filtre TopTherm	900 m ³ /h	398
Table de conversion de références ancienne-nouvelle génération de ventilateurs		398

Climatiseurs rackables

Tiroir de ventilation	320/480 m ³ /h	399
Tiroir de ventilation Vario	320/480 m ³ /h	400
Turbine de ventilation tangentielle	320 m ³ /h	400

Systèmes de ventilation

Ventilateur de toit RTT	400/800 m ³ /h	401
Ventilateur de toit	360 m ³ /h	402
Ventilateur de toit pour environnement bureautique	1500 m ³ /h	402
Ventilateur interne pour armoires électriques	160 m ³ /h	403
Plaque de ventilateur	180 m ³ /h	403
Mini ventilateur	21 m ³ /h	404
Kit d'extension pour ventilateur	108 – 184 m ³ /h	404
Toit de ventilation modulaire en deux parties	160/180 m ³ /h	405
Unité de ventilation active	160 m ³ /h	406
Plaque de ventilation DC	1050 m ³ /h	406
Bloc ventilateur	600 m ³ /h	407
Kit d'extension pour ventilateur		407

Echangeurs thermiques air/air

Montage latéral	12/62 W/K	408
Montage latéral avec régulateur	17,5 – 90 W/K	409
Montage latéral pour applications embarquées	27 – 98 W/K	410
Montage sur le toit	66 W/K	411



Ventilateurs à filtre TopTherm



Accessoires de climatisation page 473 Logiciels & services page 515

Couleur :
RAL 7035

Indice de protection :
Voir tableaux.

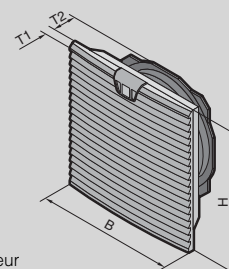
Composition de la livraison :
 - Unité complète prête à être raccordée
 - Cartouche filtrante comprise

Remarque :
 Pour un fonctionnement économique en énergie des ventilateurs à filtre, nous conseillons l'utilisation du thermostat SK 3110.000, du régulateur de vitesse de rotation SK 3120.200 ou du thermostat digital SK 3114.200 (voir Accessoires).

Homologations :
Disponibles sur Internet.

Plans détaillés :
Disponibles sur Internet.

Diagrammes aérauliques :
Disponibles sur Internet.



B = Largeur
T = Profondeur

Débit d'air 20 – 66 m³/h

Référence SK ventilateur à filtre	3237.100	3237.600	3237.110	3237.124	3238.100	3238.600	3238.110	3238.124	Page
Modèle avec protection CEM	-	■	-	-	-	■	-	-	
Tension nominale Volt, Hz	230, 50/60		115, 50/60		24 (DC)		230, 50/60		
Dimensions en mm	B x H 116,5 x 116,5				148,5 x 148,5				
	T1 16				16				
Profondeur de montage max. en mm	T2 43				58,5				
Débit d'air en soufflage libre	20/25 m ³ /h			20 m ³ /h		55/66 m ³ /h		55 m ³ /h	
Débit d'air avec filtre de sortie et cartouche filtrante standard	1 x SK 3237.200 : 15/18 m ³ /h				1 x SK 3238.200 : 43/50 m ³ /h 2 x SK 3238.200 : 48/57 m ³ /h				

Type de moteur	Moteur à bague de déphasage autodémarrant		Moteur à courant continu	Moteur à bague de déphasage autodémarrant		Moteur à courant continu
Courant nominal	0,065 A/0,052 A		0,12 A / 0,10 A	0,125 A		0,24 A / 0,22 A
Puissance absorbée	11 W/9 W		3 W	19 W/18 W		5,5 W
Protection amont	2 A					
Niveau sonore	38/43 dB (A)		38 dB (A)	46/49 dB (A)		46 dB (A)
Plage de température de fonctionnement	-15°C à +55°C					
Plage de température de stockage	-30°C à +70°C					

Indice de protection

Standard	IP 54	IP 54	IP 54	IP 54	IP 54	IP 54	IP 54	IP 54
Avec capot de protection contre les jets d'eau	IP 56	IP 56	IP 56	IP 56	IP 56	IP 56	IP 56	IP 56

Accessoires

	UE									
Filtre de sortie SK	1 p.	3237.200	-	3237.200	3237.200	3238.200	-	3238.200	3238.200	485
Filtre de sortie SK - CEM	1 p.	-	3237.060	-	-	-	3238.060	-	-	485
Cartouches filtrantes de recharge	5 p.	3321.700	3237.066	3321.700	3321.700	3322.700	3238.066	3322.700	3322.700	483
Cartouches filtrantes fines	5 p.	-	-	-	-	3238.055	3238.055	3238.055	3238.055	484
Capot de protection contre les jets d'eau	1 p.	3237.080	3237.080	3237.080	3237.080	3238.080	3238.080	3238.080	3238.080	485
Obturbateur	1 p.	3237.020	3237.020	3237.020	3237.020	3238.020	3238.020	3238.020	3238.020	485
Thermostat pour armoires électriques	1 p.	3110.000	3110.000	3110.000	3110.000	3110.000	3110.000	3110.000	3110.000	476
Thermostat digital	1 p.	3114.200	3114.200	3114.200	3114.200	3114.200	3114.200	3114.200	3114.200	475
Hygrostat	1 p.	3118.000	3118.000	3118.000	3118.000	3118.000	3118.000	3118.000	3118.000	476
Régulateur de vitesse de rotation	1 p.	3120.200	3120.200	3120.200	-	3120.200	3120.200	3120.200	-	477

Tensions spéciales disponibles sur demande. Sous réserve de modifications techniques.

Ventilateurs à filtre TopTherm

Débit d'air 105 – 120 m³/h

Référence SK ventilateur à filtre	3239.100	3239.600	3239.110	3239.124	Page
Modèle avec protection CEM	–	■	–	–	
Tension nominale Volt, Hz	230, 50/60		115, 50/60	24 (DC)	
Dimensions en mm	B x H	204 x 204			
	T1	24			
Profondeur de montage max. en mm	T2	90			
Débit d'air en soufflage libre	105/120 m³/h			105 m³/h	
Débit d'air avec filtre de sortie et cartouche filtrante standard	1 x SK 3239.200 : 87/100 m ³ /h 2 x SK 3239.200 : 93/108 m ³ /h 1 x SK 3240.200 : 98/111 m ³ /h				

Type de moteur	Moteur à bague de déphasage autodémarrant		Moteur à courant continu	
Courant nominal	0,12 A/0,11 A	0,24 A/0,22 A	0,23 A	
Puissance absorbée	19 W/18 W		5,5 W	
Protection amont	2 A			
Niveau sonore	46/49 dB (A)		46 dB (A)	
Plage de température de fonctionnement	-15°C à +55°C			
Plage de température de stockage	-30°C à +70°C			

Indice de protection

Standard	IP 54	IP 54	IP 54	IP 54	
Avec cartouche filtrante fine ou capot de protection contre les jets d'eau	IP 55	IP 55	IP 55	IP 55	
Avec capot de protection contre les jets d'eau	IP 56	IP 56	IP 56	IP 56	

Accessoires

	UE					
Filtre de sortie SK	1 p.	3239.200	–	3239.200	3239.200	485
Filtre de sortie SK – CEM	1 p.	–	3239.060	–	–	485
Cartouches filtrantes de rechange	5 p.	3171.100	3239.066	3171.100	3171.100	483
Cartouches filtrantes fines	5 p.	3181.100	3181.100	3181.100	3181.100	484
Capot de protection contre les jets d'eau	1 p.	3239.080	3239.080	3239.080	3239.080	485
Obturbateur	1 p.	3239.020	3239.020	3239.020	3239.020	485
Thermostat pour armoires électriques	1 p.	3110.000	3110.000	3110.000	3110.000	476
Thermostat digital	1 p.	3114.200	3114.200	3114.200	3114.200	475
Hygrostat	1 p.	3118.000	3118.000	3118.000	3118.000	476
Régulateur de vitesse de rotation	1 p.	3120.200	3120.200	3120.200	3120.200	477

Tensions spéciales disponibles sur demande. Sous réserve de modifications techniques.



Rittal Germany

RITTAL GmbH & Co. KG
 Postfach 1662 · D-35726 Herborn
 Phone: +49(0)2772 505-0
 Fax: +49(0)2772 505-2319
 E-mail: info@rittal.de · www.rittal.com

Ventilateurs à filtre TopTherm

Débit d'air 180 – 250 m³/h

Référence SK ventilateur à filtre	3240.100	3240.600	3240.110	3240.124	3241.100	3241.600	3241.110	3241.124	Page
Modèle avec protection CEM	–	■	–	–	–	■	–	–	
Tension nominale Volt, Hz	230, 50/60		115, 50/60	24 (DC)	230, 50/60		115, 50/60	24 (DC)	
Dimensions en mm	B x H								
	T1 255 x 255								
Profondeur de montage max. en mm	T2 107								
	180/160 m ³ /h			180 m ³ /h		230/250 m ³ /h		230 m ³ /h	
Débit d'air avec filtre de sortie et cartouche filtrante standard	1 x SK 3240.200 : 138/115 m ³ /h 2 x SK 3240.200 : 165/140 m ³ /h 1 x SK 3243.200 : 165/140 m ³ /h					1 x SK 3240.200 : 183/195 m ³ /h 2 x SK 3240.200 : 203/230 m ³ /h 1 x SK 3243.200 : 203/230 m ³ /h			

Type de moteur	Moteur à bague de déphasage autodémarrant		Moteur à courant continu	Moteur à bague de déphasage autodémarrant		Moteur à courant continu		
Courant nominal	0,21 A/0,19 A		0,42 A/ 0,38 A	0,43 A	0,26 A/0,24 A		0,52 A/ 0,48 A	0,78 A
Puissance absorbée	35 W/34 W			11 W	40 W/42 W		19 W	
Protection amont	2 A		4 A	2 A	4 A		2 A	
Niveau sonore	51/46 dB (A)			51 dB (A)	54/56 dB (A)		54 dB (A)	
Plage de température de fonctionnement	–30°C à +55°C							
Plage de température de stockage	–30°C à +70°C							

Indice de protection

Standard	IP 54	IP 54	IP 54	IP 54	IP 54	IP 54	IP 54	IP 54
Avec cartouche filtrante fine ou capot de protection contre les jets d'eau	IP 55	IP 55	IP 55	IP 55	IP 55	IP 55	IP 55	IP 55
Avec capot de protection contre les jets d'eau	IP 56	IP 56	IP 56	IP 56	IP 56	IP 56	IP 56	IP 56

Accessoires

	UE									
Filtre de sortie SK	1 p.	3240.200	–	3240.200	3240.200	3240.200	–	3240.200	3240.200	485
Filtre de sortie SK – CEM	1 p.	–	3240.060	–	–	–	3240.060	–	–	485
Cartouches filtrantes de rechange	5 p.	3172.100	3240.066	3172.100	3172.100	3172.100	3240.066	3172.100	3172.100	483
Cartouches filtrantes fines	5 p.	3182.100	3182.100	3182.100	3182.100	3182.100	3182.100	3182.100	3182.100	484
Capot de protection contre les jets d'eau	1 p.	3240.080	3240.080	3240.080	3240.080	3240.080	3240.080	3240.080	3240.080	485
Obturateur	1 p.	3240.020	3240.020	3240.020	3240.020	3240.020	3240.020	3240.020	3240.020	485
Thermostat pour armoires électriques	1 p.	3110.000	3110.000	3110.000	3110.000	3110.000	3110.000	3110.000	3110.000	476
Thermostat digital	1 p.	3114.200	3114.200	3114.200	3114.200	3114.200	3114.200	3114.200	3114.200	475
Hygostat	1 p.	3118.000	3118.000	3118.000	3118.000	3118.000	3118.000	3118.000	3118.000	476
Régulateur de vitesse de rotation	1 p.	3120.200	3120.200	3120.200	–	3120.200	3120.200	3120.200	–	477

Tensions spéciales disponibles sur demande. Sous réserve de modifications techniques.



Rittal Netherlands

RITTAL bv
 Hengelder 56 · Postbus 246
 6900 AE Zevenaar
 Phone: +31 (0) 316 59 16 60
 Fax: +31 (0) 316 52 51 45
 E-mail: sales@rittal.nl · www.rittal.nl

Ventilateurs à filtre TopTherm

Débit d'air 550 – 770 m³/h

Référence SK ventilateur à filtre	3243.100	3243.600	3243.110	3244.100	3244.600	3244.110	3244.140	Page
Modèle avec protection CEM	–	■	–	–	■	–	–	
Tension nominale Volt, Hz	230, 50/60		115, 50/60	230, 50/60		115, 50/60	400/460, 3~, 50/60	
Dimensions en mm	B x H		323 x 323					
	T1		25					
Profondeur de montage max. en mm	T2		118,5		130,5			
Débit d'air en soufflage libre	550/600 m ³ /h			700/770 m ³ /h				
Débit d'air avec filtre de sortie et cartouche filtrante standard	1 x SK 3243.200 : 440/490 m ³ /h 2 x SK 3243.200 : 510/560 m ³ /h			1 x SK 3243.200 : 544/610 m ³ /h 2 x SK 3243.200 : 630/690 m ³ /h				

Type de moteur	1~ moteur à condensateur						Moteur triphasé	
Courant nominal	0,37 A/0,39 A		0,78 A/0,80 A	0,43 A/0,60 A	0,9 A/1,25 A		0,17 A/0,21 A	
Puissance absorbée	70 W/87 W		75 W/90 W	95 W/135 W	100 W/145 W		93 W/140 W	
Protection amont	4 A		6 A	4 A	6 A		Protection moteur	
Niveau sonore	59/61 dB (A)			65/66 dB (A)				
Plage de température de fonctionnement	–30°C à +55°C							
Plage de température de stockage	–30°C à +70°C							

Indice de protection

Standard	IP 54	IP 54	IP 54	IP 54	IP 54	IP 54	IP 54	
Avec cartouche filtrante fine ou capot de protection contre les jets d'eau	IP 55	IP 55	IP 55	IP 55	IP 55	IP 55	IP 55	
Avec capot de protection contre les jets d'eau	IP 56	IP 56	IP 56	IP 56	IP 56	IP 56	IP 56	

Accessoires

	UE								
Filtre de sortie SK	1 p.	3243.200	–	3243.200	3243.200	–	3243.200	3243.200	485
Filtre de sortie SK – CEM	1 p.	–	3243.060	–	–	3243.060	–	–	485
Cartouches filtrantes de rechange	5 p.	3173.100	3243.066	3173.100	3173.100	3243.066	3173.100	3173.100	483
Cartouches filtrantes fines	5 p.	3183.100	3183.100	3183.100	3183.100	3183.100	3183.100	3183.100	484
Capot de protection contre les jets d'eau	1 p.	3243.080	3243.080	3243.080	3243.080	3243.080	3243.080	3243.080	485
Obturbateur	1 p.	3243.020	3243.020	3243.020	3243.020	3243.020	3243.020	3243.020	485
Thermostat pour armoires électriques	1 p.	3110.000	3110.000	3110.000	3110.000	3110.000	3110.000	3110.000	476
Thermostat digital	1 p.	3114.200	3114.200	3114.200	3114.200	3114.200	3114.200	3114.200	475
Hygrostat	1 p.	3118.000	3118.000	3118.000	3118.000	3118.000	3118.000	3118.000	476
Régulateur de vitesse de rotation	1 p.	3120.200	3120.200	3120.200	3120.200	3120.200	3120.200	3120.200	477

Tensions spéciales disponibles sur demande. Sous réserve de modifications techniques.



Rittal India

RITTAL India Pvt. Ltd.
 Nos. 23 & 24, KIADB Industrial Area
 Veerapura · Doddaballapur
 561203 Bangalore District
 Phone: +91 (080) 22890700, 22890724
 Fax: +91 (080) 22890866
 E-mail: info@rittal-india.com
 www.rittal-india.com

Ventilateurs à filtre TopTherm

Débit d'air de 900 m³/h avec la technologie EC

Référence SK ventilateur à filtre	3245.500 ¹⁾	3245.600 ¹⁾	3245.510 ¹⁾	Page	
Modèle avec protection CEM	–	■	–		
Tension nominale Volt, Hz	230, 50/60		115, 50/60		
Dimensions en mm	B x H	323 x 323			
	T1	25			
Profondeur de montage max. en mm	T2	130,5			
Débit d'air en soufflage libre	900 m³/h				
Débit d'air avec filtre de sortie et cartouche filtrante standard	1 x SK 3243.200 : 680 m³/h 2 x SK 3243.200 : 820 m³/h	1 x SK 3243.060 : 680 m³/h 2 x SK 3243.060 : 820 m³/h	1 x SK 3243.200 : 680 m³/h 2 x SK 3243.200 : 820 m³/h		
Type de moteur	Moteur EC				
Courant nominal	1,25 A		2,5 A		
Puissance absorbée	170 W				
Protection amont	4 A		6 A		
Niveau sonore	72 dB (A)				
Plage de température de fonctionnement	–30°C à +55°C				
Plage de température de stockage	–30°C à +70°C				
Indice de protection					
Standard	IP 51	IP 51	IP 51		
Avec cartouche filtrante fine	IP 52	IP 52	IP 52		
Avec capot de protection contre les jets d'eau	IP 56	IP 56	IP 56		
Accessoires					
	UE				
Filtre de sortie SK	1 p.	3243.200	–	3243.200	485
Filtre de sortie SK – CEM	1 p.	–	3243.060	–	485
Cartouches filtrantes de rechange	5 p.	3173.100	3243.066	3173.100	483
Cartouches filtrantes fines	5 p.	3183.100	3183.100	3183.100	484
Capot de protection contre les jets d'eau	1 p.	3245.080	3245.080	3245.080	485
Obturbateur	1 p.	3243.020	3243.020	3243.020	485
Thermostat pour armoires électriques	1 p.	3110.000	3110.000	3110.000	476
Thermostat digital	1 p.	3114.200	3114.200	3114.200	475
Hygrostat	1 p.	3118.000	3118.000	3118.000	476
Régulateur de vitesse de rotation pour ventilateurs à filtre EC	1 p.	3235.440 ²⁾	3235.440 ²⁾	3235.440 ²⁾	476

¹⁾ Entrée 0 – 10 V et sortie d'un signal tachymétrique

²⁾ Sur demande.

Tensions spéciales disponibles sur demande. Sous réserve de modifications techniques.

Table de conversion de références ancienne-nouvelle génération de ventilateurs

Débit d'air	20/25 m ³ /h	55/66 m ³ /h	105/120 m ³ /h	180/160 m ³ /h	230/250 m ³ /h	550/600 m ³ /h	700/770 m ³ /h
Dimensions de la découpe (identiques)	92 x 92	124 x 124	177 x 177	224 x 224		292 x 292	
24 V	nouveau	3237.124	3238.124	3239.124	3240.124	3241.124	–
	ancien	3321.027	3322.027	3323.027	3324.027	3325.027	–
230 V	nouveau	3237.100	3238.100	3239.100	3240.100	3241.100	3243.100
	ancien	3321.107	3322.107	3323.107	3324.107	3325.107	3326.107
115 V	nouveau	3237.110	3238.110	3239.110	3240.110	3241.110	3243.110
	ancien	3321.117	3322.117	3323.117	3324.117	3325.117	3326.117
400 V	nouveau	–	–	–	–	–	3244.140
	ancien	–	–	–	–	–	3327.147
Ventilateur à filtre CEM, 230 V	nouveau	3237.600	3238.600	3239.600	3240.600	3241.600	3243.600
	ancien	3321.607	3322.607	3323.607	3324.607	3325.607	3326.607
Filtre de sortie	nouveau	3237.200	3238.200	3239.200	3240.200		3243.200
	ancien	3321.207	3322.207	3323.207	3325.207		3326.207
Filtre de sortie CEM	nouveau	3237.060	3238.060	3239.060	3240.060		3243.060
	ancien	3321.267	3322.267	3323.267	3325.267		3326.267
Capot de protection contre les jets d'eau	nouveau	3237.080	3238.080	3239.080	3240.080		3243.080
	ancien	3321.800	3322.800	3323.800	3324.800		3326.800
Obturbateur	nouveau	3237.020	3238.020	3239.020	3240.020		3243.020
	ancien	–	–	–	–	–	–
Cartouche filtrante standard (IP 54)	nouveau	3321.700	3322.700	3171.100	3172.100		3173.100
	ancien	3321.700	3322.700	3171.100	3172.100		3173.100
Cartouche filtrante fine (IP 55)	nouveau	–	3238.055	3181.100	3182.100		3183.100
	ancien	–	–	3181.100	3182.100		3183.100

Tiroirs de ventilation/Turbines de ventilation tangentielleles 19"



Accessoires de climatisation page 473 Logiciels & services page 515

Composition de la livraison :

- Unité câblée, prête pour le raccordement
- Bornier et matériel de fixation (pour tiroirs de ventilation/tiroirs de ventilation Vario)
- Cartouche filtrante (pour turbines de ventilation tangentielleles)

Composition de la livraison du cadre de guidage :

- Cadre de guidage
- Connexion et câble de raccordement monté (3 m)
- Equerres pour la fixation 19" (482,6 mm)
- Matériel de fixation

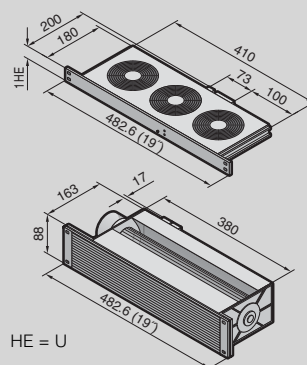
! Accessoires indispensables :

Cadre de guidage à commander en fonction de l'application (uniquement pour les tiroirs de ventilation Vario).

Homologations :
Disponibles sur Internet.

Plans détaillés :
Disponibles sur Internet.

Diagrammes aérauliques :
Disponibles sur Internet.



Tiroirs de ventilation – débit d'air 320/480 m³/h

Référence SK	3340.024 ¹⁾	3340.115 ¹⁾	3340.230	3341.024 ¹⁾	3341.115	3341.230	Page
2 ventilateurs – entraxe de 85 mm	■			–			
3 ventilateurs – entraxe de 85 mm	–			■			
Tension nominale Volt, Hz	24 (DC)	115 (AC), 50/60	230 (AC), 50/60	24 (DC)	115 (AC), 50/60	230 (AC), 50/60	
Dimensions en mm L x H x P	19" (482,6 mm) x 1 U (44) x 200						
Débit d'air en soufflage libre	320 m³/h			480 m³/h			

Courant nominal max.	0,49 A	0,46 A/0,46 A	0,24 A/0,22 A	0,74 A	0,69 A/0,69 A	0,36 A/0,33 A	
Protection amont	6,0 A						
Plage de température de fonctionnement	-10°C à +55°C						
Niveau sonore	51 dB (A)	52 dB (A)	51 dB (A)		52 dB (A)	51 dB (A)	

Accessoires

Thermostat digital	3114.200	3114.200	3114.200	3114.200	3114.200	3114.200	475
Thermostat pour armoires électriques	3110.000	3110.000	3110.000	3110.000	3110.000	3110.000	476
Régulateur de vitesse de rotation	–	3120.200	3120.200	–	3120.200	3120.200	477

Référence SK	3342.024 ¹⁾	3342.115 ¹⁾	3342.230	3342.500 ²⁾³⁾	Page
3 ventilateurs – entraxe de 105 mm	■				
Tension nominale Volt, Hz	24 (DC)	115 (AC), 50/60	230 (AC), 50/60	24 (DC) 115 – 230 (AC)	
Dimensions en mm L x H x P	19" (482,6 mm) x 1 U (44) x 200				
Débit d'air en soufflage libre	480 m³/h				

Courant nominal max.	0,74 A	0,69 A/0,69 A	0,36 A/0,33 A	0,85 A	
Protection amont	6,0 A				
Plage de température de fonctionnement	-10°C à +55°C				
Niveau sonore	51 dB (A)	52 dB (A)	51 dB (A)		

Accessoires

Thermostat digital	3114.200	3114.200	3114.200	3114.200	475
Thermostat pour armoires électriques	3110.000	3110.000	3110.000	3110.000	476
Régulateur de vitesse de rotation	–	3120.200	3120.200	–	477

¹⁾ Délai de livraison sur demande. ²⁾ Tiroirs de ventilation pour rails profilés métriques, sur demande. ³⁾ Modèle avec dispositif de contrôle.

Tiroirs de ventilation/Turbines de ventilation tangentielles 19''

Tiroirs de ventilation Vario – débit d'air 320/480 m³/h

Référence SK	3350.024 ¹⁾	3350.115 ¹⁾	3350.230	3351.024 ¹⁾	3351.115	3351.230	Page
2 ventilateurs – entraxe de 85 mm	■						
3 ventilateurs – entraxe de 85 mm				■			
Tension nominale Volt, Hz	24 (DC)	115 (AC), 50/60	230 (AC), 50/60	24 (DC)	115 (AC), 50/60	230 (AC), 50/60	
Dimensions en mm L x H x P	19'' (482,6 mm) x 1 U (44) x 200						
Débit d'air en soufflage libre	320 m³/h			480 m³/h			

Courant nominal max.	0,49 A	0,46 A/0,46 A	0,24 A/0,22 A	0,74 A	0,69 A/0,69 A	0,36 A/0,33 A	
Protection amont	6,0 A						
Plage de température de fonctionnement	-10°C à +55°C						
Niveau sonore	51 dB (A)	52 dB (A)	51 dB (A)		52 dB (A)	51 dB (A)	

Accessoires							
Cadre de guidage	3356.100	3355.100	3355.100	3356.100	3355.100	3355.100	-
Thermostat digital	3114.200	3114.200	3114.200	3114.200	3114.200	3114.200	475
Thermostat pour armoires électriques	3110.000	3110.000	3110.000	3110.000	3110.000	3110.000	476
Régulateur de vitesse de rotation	-	3120.200	3120.200	-	3120.200	3120.200	477

Référence SK	3352.024 ¹⁾	3352.115 ¹⁾	3352.230	3352.500 ¹⁾²⁾	Page
3 ventilateurs – entraxe de 105 mm	■				
Tension nominale Volt, Hz	24 (DC)	115 (AC), 50/60	230 (AC), 50/60	24 (DC) 115 – 230 (AC)	
Dimensions en mm L x H x P	19'' (482,6 mm) x 1 U (44) x 200				
Débit d'air en soufflage libre	480 m³/h				

Courant nominal max.	0,74 A	0,69 A/0,69 A	0,36 A/0,33 A	0,85 A	
Protection amont	6,0 A				
Plage de température de fonctionnement	-10°C à +55°C				
Niveau sonore	51 dB (A)	52 dB (A)	51 dB (A)		

Accessoires					
Cadre de guidage	3356.100	3355.100	3355.100	3357.100¹⁾	-
Thermostat digital	3114.200	3114.200	3114.200	3114.200	475
Thermostat pour armoires électriques	3110.000	3110.000	3110.000	3110.000	476
Régulateur de vitesse de rotation	3120.200	3120.200	3120.200	-	477

¹⁾ Délai de livraison sur demande.

²⁾ Modèle avec dispositif de contrôle.

Turbines de ventilation tangentielles – débit d'air 320 m³/h

Référence SK	3145.000	3144.000	Page
Tension nominale Volt, Hz	115, 50/60	230, 50/60	
Dimensions en mm L x H x P	19'' (482,6 mm) x 2 U (88) x 158		
Débit d'air en soufflage libre	320 m³/h		

Courant nominal max.	0,32 A	0,16 A	
Puissance	37 W		
Niveau sonore	52 dB (A)		
Vitesse de rotation	2245 min ⁻¹		
Plage de température de fonctionnement	-10°C à +55°C		
Différence de pression statique max.	65 – 70 Pa		

Accessoires UE				
Thermostat digital	1 p.	3114.200	3114.200	475
Thermostat pour armoires électriques	1 p.	3110.000	3110.000	476
Cartouches filtrantes	5 p.	3177.000	3177.000	481
Grille frontale de sortie d'air 2 U	1 p.	3176.000	3176.000	486
Aération de toit	1 p.	3148.007	3148.007	402
Régulateur de vitesse de rotation	1 p.	3120.200	3120.200	477

Tensions spéciales disponibles sur demande. Sous réserve de modifications techniques.

Systèmes de ventilation

Ventilateur de toit RTT et tôle d'aération de toit

pour armoires TS

Les ventilateurs de toit et la tôle d'aération passive (TS 8801.380) s'intègrent parfaitement dans le concept de montage général des systèmes de climatisation Rittal. Leurs découpes de montage correspondent exactement à celles des climatiseurs de toit TopTherm de faible ou moyenne puissance.

Ils peuvent également se monter sur tout autre toit de dimensions suffisantes.

D'autre part, les toits d'armoires juxtaposables TS sont disponibles avec empreinte de montage prédécoupée.

Composition de la livraison du ventilateur de toit :

- Unité prête à être raccordée avec ventilateur radial intégré
- Joints d'étanchéité et matériel de fixation

Tôles d'aération de toit TS :

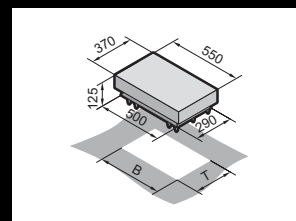
voir page 478.

Indice de protection :

IP 43 selon EN 60 529

Plans détaillés :

Disponibles sur Internet.



B = Largeur
T = Profondeur

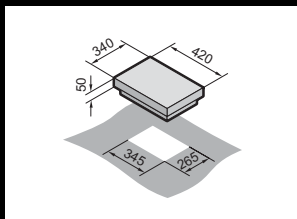
Débit d'air 400 m³/h

Référence SK	3149.410	3149.420	3149.440	Page
Tension nominale Volt, Hz	115, 50/60	230, 50/60	400, 3~, 50/60 460, 3~, 60	
Débit d'air en soufflage libre	400 m³/h			
Découpe nécessaire pour le montage L x P mm	475 x 260			
Puissance nominale du ventilateur	120 W/170 W		95 W/140 W	
Courant nominal par ventilateur	1,1/1,6 A	0,55/0,88 A	0,35/0,35 A	
Plage de température de fonctionnement	-10°C à +55°C			
Niveau sonore	68/69 dB (A)			
Poids	10 kg			
Couleur	RAL 7035			
Accessoires				
Toit en tôle 800 x 600 mm prédécoupé pour armoire TS 8	8801.320	8801.320	8801.320	478
Toit en tôle 1200 x 600 mm prédécoupé pour armoire TS 8	-	-	-	478
Thermostat digital	3114.200	3114.200	-	475
Régulateur de vitesse de rotation	3120.200	3120.200	-	477

Débit d'air 800 m³/h

Référence SK	3149.810	3149.820	3149.840	8801.380	Page
Tension nominale Volt, Hz	115, 50/60	230, 50/60	400, 3~, 50/60 460, 3~, 60	Aération de toit	
Débit d'air en soufflage libre	800 m³/h			Sans moteur	
Découpe nécessaire pour le montage L x P mm	475 x 260			490 x 390	
Puissance nominale du ventilateur	170 W/225 W		180 W/310 W	-	
Courant nominal par ventilateur	1,5/2,2 A	0,75/1,1 A	0,35/0,55 A	-	
Plage de température de fonctionnement	-10°C à +55°C			-	
Niveau sonore	69/70 dB (A)			-	
Poids	11 kg			6 kg	
Couleur	RAL 7035				
Accessoires					
Toit en tôle 600 x 600 mm prédécoupé pour armoire TS 8	8801.300	8801.300	8801.300	8801.310	478
Toit en tôle 800 x 600 mm prédécoupé pour armoire TS 8	8801.320	8801.320	8801.320	8801.330	478
Toit en tôle 1200 x 600 mm prédécoupé pour armoire TS 8	-	-	-	8801.350	478
Thermostat digital	3114.200	3114.200	-	-	475
Régulateur de vitesse de rotation	3120.200	3120.200	-	-	477

Systèmes de ventilation



Ventilateur de toit, aération de toit

- Ventilateurs de toit faciles à monter à l'aide de 6 vis. Un joint d'étanchéité fourni à la livraison pérennise l'étanchéité de l'armoire électrique.
- Les vis de fixation ne sont pas visibles de l'extérieur.
- Le carter du ventilateur de toit possède une grande surface d'évacuation de l'air et une conduction d'air en chicane.

Indice de protection :

IP 43 selon EN 60 529. En utilisant le support de filtre avec cartouche filtrante SK 3175.000, le ventilateur de toit SK 3148.007 atteint l'indice de protection IP 44.

Composition de la livraison :

- Unité prête à être raccordée avec ventilateur radial intégré
- Joints d'étanchéité et matériel de fixation
- Câble de raccordement (3 m)
- Gabarit de perçage



Accessoires :

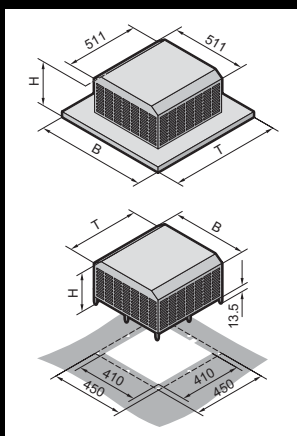
Support de filtre, voir page 486.

Plans détaillés :

Disponibles sur Internet.

Référence SK	3149.007	3169.007	3148.007
Tension nominale Volt, Hz	230, 50/60	115, 50/60	Sans ventilateur
Débit d'air	360 m³/h		
Courant nominal max.	0,2 A	0,55 A	
Puissance nominale	42 W	65 W	
Plage de température de fonctionnement	-10°C à +60°C		
Niveau sonore	53 dB (A)		
Poids	7,8 kg		
Couleur	RAL 7035, laque texturée		

Tensions spéciales disponibles sur demande. Sous réserve de modifications techniques.



Ventilateur de toit

pour armoires juxtaposables TS en environnement bureautique

Ce nouveau concept de ventilation intégrée dans le toit multiplie les avantages – au niveau du rendement, du montage et des coûts. Ces ventilateurs se commandent avec ou sans toit, selon les besoins. Leur atout majeur : un débit d'air extrêmement important pour un niveau sonore remarquablement bas. Cette propriété les prédestine aux environnements bureautiques particulièrement exigeants sur ce point.

Caractéristiques techniques :

- Ventilateur prémonté sur toit TS.
- Montage facile ne nécessitant aucune découpe.
- Ventilateur radial.

Composition de la livraison :

- Climatiseur prêt à être raccordé
- Matériel de fixation inclus

Plans détaillés :

Disponibles sur Internet.

Référence SK	3164.610	3164.620	3164.115	3164.230	Page
Tension nominale Volt, Hz	115, 50/60	230, 50/60	115, 50/60	230, 50/60	
Débit d'air en soufflage libre	1500 m³/h¹⁾				
Modèle	Avec toit en tôle		Sans toit en tôle		
Dimensions en mm	B H T	800 240 800	511 227 511		
Puissance nominale	68 W/81 W				
Courant nominal	0,6 A/0,7 A	0,3 A/0,35 A	0,6 A/0,7 A	0,3 A/0,35 A	
Type de ventilation	radiale				
Niveau sonore	40 dB (A)				
Plage de température de fonctionnement	+20°C à +55°C				
Couleur	RAL 7035				

Accessoires

Patch-panel 1 U avec thermomètre digital	7109.035	7109.035	7109.035	7109.035	475
Thermostat digital	3114.200	3114.200	3114.200	3114.200	475
Thermostat pour armoires électriques	3110.000	3110.000	3110.000	3110.000	476

¹⁾ 800 m³/h pour contre-pression de 40 Pa en utilisant deux plaques de socle de référence DK 7825.801 avec ouïes d'aération. Tensions spéciales disponibles sur demande. Sous réserve de modifications techniques.

B = Largeur, H = Hauteur, T = Profondeur

Systèmes de ventilation

Ventilateurs internes

pour armoires juxtaposables TS

Ces ventilateurs empêchent la formation de nids de chaleur et renforcent l'action des composants de climatisation actifs installés sur l'armoire. Changement d'axe possible. Fixation sur les montants de l'ossature TS 8. Possibilité d'installer plusieurs ventilateurs en cascade en utilisant le dispositif de serrage rapide.

Composition de la livraison :

- Ventilateur radial prêt à être raccordé
- Dispositif de basculement à enclencher
- Matériel de fixation

Débit d'air (en soufflage libre)	Puissance nominale W	Courant nominal A	Tension nominale Volt, Hz	Référence SK
160 m ³ /h	19,0/18,0	0,12/0,11	230, 50/60	3108.100
160 m ³ /h	19,0/18,0	0,24/0,23	115, 50/60	3108.115
160 m ³ /h	3,5	0,15	24 V (DC)	3108.024

Plans détaillés :

Disponibles sur Internet.



Plaque de ventilation

pour armoires juxtaposables TS

Les plaques de ventilation active s'installent sans difficulté sous le toit de toutes les baies réseaux TS 8. Elles se fixent sur la partie avant de l'armoire, laissant un espace libre à l'arrière pour introduire les câbles. Un joint de compression élastique est joint à la livraison pour assurer l'étanchéité vers l'arrière.

Les plaques de ventilation peuvent être utilisées en combinaison avec :

- Les toits en tôle pleins surélevés à l'aide de boulons d'écartement de 20 ou 50 mm.
- Les toits en tôle avec passage de câbles surélevés à l'aide de boulons d'écartement de 20 ou 50 mm.
- Les toits en tôle pour passage de câbles et aération.

La combinaison plaque de ventilation et cadre pivotant grand format n'est possible qu'avec des armoires de profondeur supérieure ou égale à 800 mm. La combinaison plaque de ventilation et toit en tôle pour passage de câbles n'est possible qu'avec les armoires de profondeur supérieure ou égale à 1000 mm.

Remarque :

- Les plaques de montage ne conviennent pas au transport par grue
- Les plaques de montage ne conviennent pas à l'association avec un cadre de montage 19"

Caractéristiques techniques pour un ventilateur :

- Tension nominale : 230 V
- Puissance nominale : 15/14 W pour 50/60 Hz
- Débit d'air (en soufflage libre) : 160/180 m³/h, 50/60 Hz
- Plage de température de fonctionnement : -10°C à +55°C

Caractéristiques techniques du régulateur de température :

- Tension nominale : 250 V
- Plage de température de fonctionnement : +5°C à +55°C

Couleur :

RAL 7035

Composition de la livraison :

- 2 ventilateurs
- 2/4 découpes pour l'extension jusqu'à 4/6 ventilateurs
- Thermostat
- Joint de compression élastique
- Régulateur de température et ventilateurs prêts à être branchés, avec câble de raccordement (3,5 m)

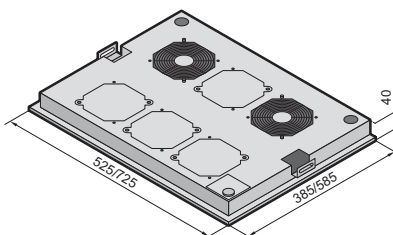
Pour armoires		Nombre de ventilateurs	Nb. max. de ventilateurs	Référence DK
Largeur en mm	Profondeur en mm			
600	600	2 p.	4 p.	7966.035
600	800	2 p.	6 p.	7968.035
	1000			
	1200			
800	600	2 p.	6 p.	7986.035
800	800	2 p.	6 p.	7988.035
	1000			
	1200			

La quantité d'air brassé peut être augmentée en utilisant un ventilateur additionnel DK 7980.000.



Accessoires :

- Ventilateur additionnel, voir page 404.
- Joint de compression élastique SZ 2573.000 pour l'étanchéité latérale et guidage ciblé de l'air lors de la juxtaposition, voir page 703.



Systèmes de ventilation



Mini ventilateur

Ventilateur compact à courant continu pour le refroidissement des composants électriques et électroniques dans les armoires.

Caractéristiques techniques :

- Tension nominale : 24 V (DC)
- Puissance nominale : 1 W
- Débit d'air (en soufflage libre) : 21 m³/h
- Niveau sonore (en soufflage libre) : 20 dB (A)
- Plage de température de fonctionnement : -20°C à +70°C

Dimensions L x H x P mm	UE	Référence SK
60 x 60 x 25,4	1	3236.124

Composition de la livraison :

- Ventilateur
- Vis de fixation
- Protection contre les contacts



Ventilateur additionnel

Pour l'équipement ultérieur de différentes unités de ventilation ou pour compléter les plaques de ventilation ainsi que les toits de ventilation modulaires.

Caractéristiques techniques DK 7980.000 :

- Tension nominale : 230 V ~
- Puissance nominale : 15/14 W pour 50/60 Hz
- Débit d'air (en soufflage libre) : 160/180 m³/h, 50/60 Hz
- Niveau sonore (en soufflage libre) : 37 dB (A)
- Plage de température de fonctionnement : -10°C à +55°C

Caractéristiques techniques DK 7980.100 :

- Tension nominale : 230 V ~
- Puissance nominale : 14/12 W pour 50/60 Hz
- Débit d'air (en soufflage libre) : 108/120 m³/h, 50/60 Hz
- Niveau sonore (en soufflage libre) : 34 dB (A)
- Plage de température de fonctionnement : -20°C à +70°C

Caractéristiques techniques DK 7980.148 :

- Tension nominale : 48 V (DC)
- Puissance nominale : 7,7 W
- Débit d'air (en soufflage libre) : 184 m³/h
- Niveau sonore (en soufflage libre) : 43 dB (A)
- Plage de température de fonctionnement : -20°C à +70°C

Dimensions L x H x P mm	UE	Référence DK
119 x 119 x 38	1 jeu	7980.000
119 x 119 x 25	1 jeu	7980.100
119 x 119 x 38	1 jeu	7980.148

Composition de la livraison :

- Ventilateur
- Matériel de fixation
- Câble de raccordement (0,61 m)



Plaques de recouvrement pour ouïes de ventilation

pour FlatBox

Pour recouvrir les emplacements de ventilateurs non utilisés dans le FlatBox.

Matériau :

Tôle d'acier

Finition :

Revêtement poudre

Couleur :

RAL 7035

Composition de la livraison :

Matériel de fixation inclus.

UE	Référence DK
6 p.	7507.760

Systèmes de ventilation

Toits de ventilation modulaires en deux parties

pour armoires TS

Toits en tôle composés de plusieurs éléments modulaires à combiner en fonction des besoins de ventilation à l'intérieur des armoires.

Les modules :

Toit en tôle en deux parties, avec découpe

Pour élément de ventilation et passage de câbles à l'arrière via l'équerre coulissante avec joint de compression élastique. Le toit en tôle avec découpe s'installe à la place du toit standard. La construction en deux parties facilite la pose ultérieure de câbles supplémentaires.

Tôles de recouvrement

Tôles pleines ou ajourées, au choix, pour recouvrir la découpe. Possibilité de surélever la tôle de recouvrement à l'aide des entretoises jointes à la livraison pour favoriser la circulation de l'air.

Module de ventilation

Pour la ventilation active : unité entièrement précâblée avec câble de raccordement de 2,5 m, équipée de deux ventilateurs et de découpes supplémentaires. Augmentation du débit d'air à l'aide d'un ventilateur additionnel.

Matériau :

Tôle d'acier

Finition :

Laquée

Couleur :

RAL 7035

Caractéristiques techniques pour un ventilateur :

- Tension nominale : 230 V
- Puissance nominale : 15/14 W pour 50/60 Hz
- Débit d'air (en soufflage libre) : 160/180 m³/h à 50/60 Hz
- Plage de température : -10°C à +55°C

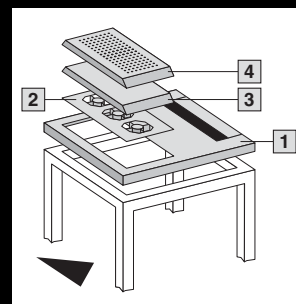
Plans détaillés :

Disponibles sur Internet.



Accessoires :

- Ventilateur additionnel DK 7980.000, voir page 404.
- Thermostat pour armoires électriques SK 3110.000, voir page 476.
- Régulateur de vitesse de rotation SK 3120.200, voir page 477.



Toit en tôle TS avec découpe

Pour armoires		Référence DK
Largeur en mm	Profondeur en mm	[1]
600	600	7826.366
600	800	7826.368
600	1000	7826.360
800	600	7826.486
800	800	7826.488
800	1000	7826.480

Module de ventilation

Pour armoires		Référence DK	Module de ventilation	
Largeur en mm	Profondeur en mm	[2]	Ventilateurs câblés	Nombre max. de ventilateurs
600	600	2102.320	2	2
600	800	2102.490	2	6
600	1000	2102.490	2	6
800	600	7885.000	2	3
800	800	7886.000	2	8
800	1000	7886.000	2	8

Plaque de recouvrement, pleine

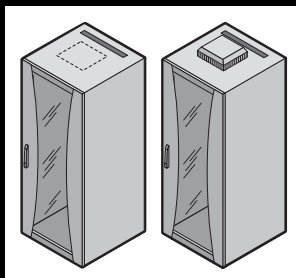
Pour armoires		Référence DK
Largeur en mm	Profondeur en mm	[3]
600	600	2102.180¹⁾
600	800	2102.190¹⁾
600	1000	2102.190¹⁾
800	600	7885.100
800	800	7886.100
800	1000	7886.100

Plaque de recouvrement, ajourée

Pour armoires		Référence DK
Largeur en mm	Profondeur en mm	[4]
600	600	2102.400
600	800	2102.410
600	1000	2102.410
800	600	7885.200
800	800	7886.200
800	1000	7886.200

¹⁾ Délai de livraison sur demande.

Systèmes de ventilation



Unité de ventilation active

pour baies TE 7000

Pour ventilation active des baies TE 7000. L'unité de ventilation se pose dans la découpe préestampée du toit. Possibilité d'installer un ventilateur supplémentaire en option.

Composition de la livraison :

- Unité de ventilation
- Matériel de fixation
- 2 ventilateurs
- 1 thermostat
- Câble de raccordement ouvert

Caractéristiques techniques pour un ventilateur :

Ventilateur additionnel DK 7980.000, voir page 404.

Caractéristiques techniques du régulateur de température :

- Tension nominale : 250 V
- Plage de température : +5°C à +55°C

Pour baies L x P en mm	Nombre de ventilateurs précâblés	Nombre de ventilateurs possibles	Référence TE
Toutes dimensions	2	3	7000.670

Remarque :

Branchement sur bornier ou prises spécifiques au pays.



Accessoires :

Ventilateur additionnel, voir page 404.

Kit de ventilation active

pour baies TE 7000

Le kit comprend une unité de ventilation complète avec thermostat prête à être raccordée, un bandeau de prises (DK 7000.630) pour 8 fiches Schuko, modèle D et un cordon d'alimentation ouvert (DK 7200.210).

UE	Référence DK
1 jeu	7000.680



Plaque de ventilation DC

pour armoires TS

Niveau sonore particulièrement faible grâce à la régulation de la vitesse de rotation FCS, plaque entièrement montée

Cette plaque de ventilation convient aux armoires TS 8 avec toit surélevé (> 20 mm) ou aux toits en tôle TS 8 avec aération. Elle s'utilise à la place de la plaque de ventilation 7988.035. Elle se met en place par le haut. Un passage de câbles est prévu dans la partie arrière de la plaque.

La plaque de ventilation ne peut pas être combinée avec un cadre de montage 19".

Avantages de la plaque de ventilation DC avec FCS :

- Fonctionnement particulièrement peu bruyant grâce à la régulation de la vitesse de rotation.
- Chaque ventilateur est surveillé individuellement.
- Débit d'air élevé grâce à la technique DC (en soufflage libre 6 x 175 m³/h = 1050 m³/h).
- Ventilateurs DC compatibles CEM.
- Surveillance et régulation de la température.
- Sécurité : faible tension avec bloc d'alimentation 24 V DC.
- Signaux d'alarme lumineux et sonore et sortie relais d'alarme.
- Possibilité de choisir librement la position de montage de l'unité FCS (comprise dans la livraison de la plaque de ventilation, en 19" avec 7320.440).
- Utilisation universelle grâce au bloc d'alimentation multi-tensions 100 - 240 V AC et à la prise pour appareils froids CEI 320.
- Entièrement prémontée.
- Connexion directe au réseau par CMC (tous les paramètres significatifs comme la température etc. sont affichés dans le Web-Browser ou alors sont transmis des messages d'alarme Trap par SNMP).

Pour largeur d'armoire en mm	Pour profondeur d'armoire en mm	Nombre de ventilateurs DC	Référence DK
800	800 900 1000	6 p.	7858.488

Caractéristiques techniques :

- Bloc d'alimentation, tension nominale : 100 - 240 V AC, 50/60 Hz
- Bloc d'alimentation, courant nominal : max. 1,5 A
- Bloc d'alimentation, zone secondaire : 24 V DC, 3 A
- Température de fonctionnement : +5°C à +40°C
- Débit d'air total (en soufflage libre) : 6 x 175 m³/h = 1050 m³/h

Caractéristiques techniques pour un ventilateur :

- Tension nominale : 24 V DC
- Courant nominal : max. 0,3 A
- Débit d'air (en soufflage libre) : 175 m³/h
- Vitesse de rotation : 2650 tours par minute
- Niveau sonore : jusqu'à 45 dB (A) à la vitesse de rotation maximale



Accessoires indispensables :

Câble de raccordement 230/115 V.
Exemple, modèle allemand, référence 7200.210, voir page 775.



Accessoires :

- 1 unité de montage 1 U, référence 7320.440, voir page 776.

Remarque :

Informations détaillées concernant le système FCS, voir page 777.

Systèmes de ventilation

Blocs ventilateurs verticaux

pour baies serveurs TS et TE

Spécialement conçus pour le montage dans les portes ajourées.

Pour assurer le bon fonctionnement des composants logés en densité toujours croissante dans les baies serveurs et réseaux, il est absolument indispensable de prévoir une ventilation directe particulièrement efficace. Les blocs ventilateurs Rittal à fixer sur la porte avant ou sur la porte arrière, intensifient la circulation horizontale de l'air dans les composants actifs et accélèrent ainsi leur refroidissement.

Caractéristiques techniques :

- Bloc standard avec deux ventilateurs.
- Débit d'air en soufflage libre 600 m³/h.
- Possibilité d'augmenter le débit d'air jusqu'à 1200 m³/h en ajoutant deux ventilateurs additionnels.
- Facilité pour modifier l'orientation du courant d'air : il suffit de tourner le ventilateur.
- Possibilité de monter plusieurs blocs ventilateurs en cascade.
- Montage simple sur le châssis tubulaire de la porte.

Composition de la livraison :

- Climatiseur prêt à être raccordé
- Câble de raccordement 2,5 m
- Matériel de fixation



Accessoires :

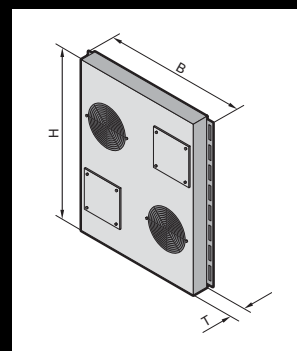
Ventilateur additionnel, voir page 407.

Remarque :

- L'appareil est exclusivement prévu pour être monté sur le châssis tubulaire de la porte !
- Configuration de la porte pour le montage de blocs ventilateurs dans des armoires serveurs à 2 ou 4 portes sur demande.

Plans détaillés :

Disponibles sur Internet.



Pour une largeur de porte de 600 mm

Référence SK	3165.624 ¹⁾	3165.648 ¹⁾	3165.615 ¹⁾	3165.630 ¹⁾	Page
Tension nominale Volt, Hz	24 (DC)	48 (DC)	115, 50/60	230, 50/60	
Débit d'air (en soufflage libre)	600 m³/h				
Puissance nominale pour deux ventilateurs	40 W	48 W	70 W/64 W	70 W/70 W	
Courant nominal par ventilateur	1,5 A	1,0 A	0,76 A/0,72 A	0,38 A/0,36 A	
Dimensions en mm	B H T 493 606 64,5				
Niveau sonore	55 dB (A)				
Plage de température	+20°C à +55°C				
Couleur	RAL 7035				

Accessoires

Thermostat digital	3114.200	3114.200	3114.200	3114.200	475
Thermostat pour armoires électriques	3110.000	3110.000	3110.000	3110.000	476

Pour une largeur de porte de 800 mm

Référence SK	3165.824 ¹⁾	3165.848 ¹⁾	3165.815 ¹⁾	3165.830 ¹⁾	Page
Tension nominale Volt, Hz	24 (DC)	48 (DC)	115, 50/60	230, 50/60	
Débit d'air (en soufflage libre)	600 m³/h				
Puissance nominale pour deux ventilateurs	40 W	48 W	70 W/64 W	70 W/70 W	
Courant nominal par ventilateur	1,5 A	1,0 A	0,76 A/0,72 A	0,38 A/0,36 A	
Dimensions en mm	B H T 693 606 64,5				
Pour largeur de porte (mm)	800				
Niveau sonore	55 dB (A)				
Plage de température	+20°C à +55°C				
Couleur	RAL 7035				

Accessoires

Thermostat digital	3114.200	3114.200	3114.200	3114.200	475
Thermostat pour armoires électriques	3110.000	3110.000	3110.000	3110.000	476

¹⁾ Délai de livraison sur demande.

Tensions spéciales disponibles sur demande. Sous réserve de modifications techniques.

B = Largeur, H = Hauteur, T = Profondeur

Ventilateur additionnel

pour blocs ventilateurs

Pour intensifier le débit d'air des blocs ventilateurs.

Prévu pour blocs ventilateurs	Référence SK
SK 3165.624, SK 3165.824	3165.024
SK 3165.648, SK 3165.848	3165.048
SK 3165.615, SK 3165.815	3165.115
SK 3165.630, SK 3165.830	3165.230



Echangeurs thermiques air/air



Accessoires de climatisation page 473 Logiciels & services page 515

Couleur :
RAL 7035

Indice de protection :
Circuit interne IP 54 selon EN 60 529

Composition de la livraison :
Unité complète prête à être raccordée.

Remarque :
Pour une régulation précise de la température à l'intérieur de l'armoire électrique, nous conseillons l'utilisation du thermostat digital SK 3114.200, du thermostat SK 3110.000 ou du régulateur de vitesse de rotation SK 3120.200.

Homologations :
Disponibles sur Internet.

Plans détaillés :
Disponibles sur Internet.

Diagrammes aérauliques :
Disponibles sur Internet.

Montage latéral

Référence SK	3125.800	3129.800	Page
Tension nominale Volt, Hz	230, 1~, 50/60		
Dimensions en mm	L 200 H 400 P 146	400 1360 110	
Puissance calorifique spécifique	12 W/K	62 W/K	
Courant nominal max. par ventilateur	0,11 A/0,13 A	0,45 A/0,55 A	
Protection amont	2,0 A		
Puissance par ventilateur	25 W/30 W	100 W/130 W	
Plage de température de fonctionnement	-5°C à +55°C		
Débit d'air des ventilateurs (en soufflage libre)	Circuit externe	265 m³/h / 315 m³/h	860 m³/h / 900 m³/h
	Circuit interne	265 m³/h / 315 m³/h	860 m³/h / 900 m³/h
Type de raccordement	Câble d'alimentation		
Poids	8 kg	30 kg	
Accessoires	UE		
Thermostat pour armoires électriques	1 p.	3110.000	3110.000 476
Thermostat digital	1 p.	3114.200	3114.200 475
Régulateur de vitesse de rotation	1 p.	3120.200	3120.200 477

Tensions spéciales disponibles sur demande. Sous réserve de modifications techniques.

Echangeurs thermiques air/air



Accessoires de climatisation page 473 Logiciels & services page 515

Couleur :
RAL 7035

Indice de protection :
Circuit interne IP 54 selon EN 60 529

Composition de la livraison :

- Unité complète prête à être raccordée
- Bornier de raccordement à enfi-cher

- Avec régulateur électronique à affichage digital
- Contact sec pour la signalisation en cas de surchauffe

Homologations :
Disponibles sur Internet.

Plans détaillés :
Disponibles sur Internet.

Diagrammes aérauliques :
Disponibles sur Internet.

Montage latéral avec régulateur, 17,5 – 45 W/K

Référence SK	3126.100	3126.115	3127.100	3127.115	3128.100	3128.115	Page
Tension nominale Volt, Hz	230, 1~, 50/60	115, 1~, 50/60	230, 1~, 50/60	115, 1~, 50/60	230, 1~, 50/60	115, 1~, 50/60	
Dimensions en mm	L x H x P 280 x 550 x 150		400 x 950 x 205				
Puissance calorifique spécifique	17,5 W/K		30 W/K		45 W/K		

Courant nominal max. par ventilateur	0,11 A/0,13 A	0,23 A/0,25 A	0,28 A/0,34 A	0,55 A/0,7 A	0,3 A/0,4 A	0,6 A/0,8 A	
Protection amont	2,0 A						
Puissance par ventilateur	23 W/27 W		60 W/75 W		70 W/90 W		
Plage de température de fonctionnement	-5°C à +55°C						
Débit d'air des ventilateurs (en soufflage libre)	Circuit externe	265 m³/h / 315 m³/h		480 m³/h / 525 m³/h		600 m³/h / 625 m³/h	
	Circuit interne	265 m³/h / 315 m³/h		480 m³/h / 525 m³/h		600 m³/h / 625 m³/h	
Poids	10 kg		18 kg		19 kg		

Accessoires		UE						
Cartouches filtrantes	3 p.	3286.300	3286.300	3286.400	3286.400	3286.400	3286.400	481
Filtres métalliques	1 p.	3286.310	3286.310	3286.410	3286.410	3286.410	3286.410	482

Tensions spéciales disponibles sur demande. Sous réserve de modifications techniques.

Montage latéral avec régulateur, 60 – 90 W/K

Référence SK	3129.100	3129.115	3130.100	3130.115	Page
Tension nominale Volt, Hz	230, 1~, 50/60	115, 1~, 50/60	230, 1~, 50/60	115, 1~, 50/60	
Dimensions en mm	L x H x P 400 x 950 x 225		400 x 1580 x 215		
Puissance calorifique spécifique	60 W/K		90 W/K		

Courant nominal max. par ventilateur	0,38 A/0,4 A	0,65 A/0,8 A	0,67 A/0,88 A	1,3 A/1,8 A	
Protection amont	2,0 A				
Puissance par ventilateur	85 W/90 W		150 W/200 W		
Plage de température de fonctionnement	-5°C à +55°C				
Débit d'air des ventilateurs (en soufflage libre)	Circuit externe	860 m³/h / 900 m³/h		850 m³/h / 945 m³/h	
	Circuit interne	860 m³/h / 900 m³/h		850 m³/h / 945 m³/h	
Poids	21 kg		34 kg		

Accessoires		UE				
Cartouches filtrantes	3 p.	3286.400	3286.400	3286.400	3286.400	481
Filtres métalliques	1 p.	3286.410	3286.410	3286.410	3286.410	482

Tensions spéciales disponibles sur demande. Sous réserve de modifications techniques.

Echangeurs thermiques air/air



Accessoires de climatisation page 473 Logiciels & services page 515

Les échangeurs thermiques air/air prévus pour les applications ferroviaires roulantes s'utilisent essentiellement dans les réseaux urbains et interurbains, ainsi que dans les motrices et rames des trains à grande vitesse.

Les appareils sont disponibles en 24 V DC ainsi qu'en 110 V DC.

La conception des appareils est soumise aux exigences particulières des applications ferroviaires roulantes : construction selon EN 50 155, câbles de raccordement exempts d'halogènes, arrêts de vis, résistance aux chocs et aux vibrations selon EN 61 373, traitements préliminaires conformes à EN 45 545, revêtement laque teinte RAL 7035 selon DB TL 918340.

Avantages :

- Les ventilateurs des circuits interne et externe se règlent individuellement
- Entretien facile

Couleur :
RAL 7035

Indice de protection :

Circuit interne IP 54 selon EN 60 529

Composition de la livraison :

Unité complète prête à être raccordée.

Plans détaillés :

Disponibles sur Internet.

Montage latéral, pour applications embarquées

Référence SK	3126.424	3128.424	3129.424	3130.424	3126.410	3128.410	3129.410	3130.410	Page	
Tension nominale	24 V (DC)	24 V (DC)	24 V (DC)	24 V (DC)	110 V (DC)	110 V (DC)	110 V (DC)	110 V (DC)		
Dimensions en mm	L	280	400	400	400	280	400	400		
	H	650	950	950	1580	650	950	950		
	P	127	140	150	150	127	140	150		
Puissance calorifique spécifique	27 W/K	47 W/K	66 W/K	98 W/K	27 W/K	47 W/K	66 W/K	98 W/K		
Courant nominal max. par ventilateur	2,7 A	7,5 A	10,5 A	9,2 A	2,7 A	1,9 A	2,47 A	2,3 A		
Puissance par ventilateur	65 W	180 W	240 W	220 W	65 W	203 W	256 W	230 W		
Débit d'air des ventilateurs (en soufflage libre)	Circuit externe	360 m³/h	560 m³/h	1055 m³/h	1125 m³/h	360 m³/h	560 m³/h	1055 m³/h		
	Circuit interne	360 m³/h	560 m³/h	1055 m³/h	1125 m³/h	360 m³/h	560 m³/h	1055 m³/h		
Plage de température de fonctionnement	-30°C à +60°C									
Poids	10 kg	16 kg	18 kg	25 kg	12,5 kg	18,5 kg	20,5 kg	27,5 kg		
Accessoires	UE									
Cadres d'ajustage	1 p.	3286.260	3286.270	3286.270	3286.280	3286.260	3286.270	3286.270	3286.280	479
Filtres métalliques	1 p.	3286.230	3286.240	3286.240	3286.250	3286.230	3286.240	3286.240	3286.250	482

Délai de livraison sur demande. Sous réserve de modifications techniques.



Rittal Israel

RITTAL Enclosure Systems Ltd.
 13, Hatatshish St. Zone 29 · P.O. Box 3597
 Industrial Park, Caesarea 38900
 Phone: +972 (0) 4 6275 505
 Fax: +972 (0) 4 6275 535
 E-mail: moshe@rittal.co.il
 www.rittal.co.il

Echangeurs thermiques air/air



Accessoires de climatisation page 473 Logiciels & services page 515

Couleur :

RAL 7035/9005

Indice de protection :

Circuit interne IP 54 selon EN 60 529

Composition de la livraison :

- Unité complète prête à être raccordée
- Le raccordement des ventilateurs se fait à l'aide de deux câbles de raccordement à trois conducteurs avec embouts.

Remarque :

Pour une régulation précise de la température à l'intérieur de l'armoire électrique, nous conseillons l'utilisation du thermostat digital SK 3114.200, du thermostat SK 3110.000 ou du régulateur de vitesse de rotation SK 3120.200.

Plans détaillés :

Disponibles sur Internet.

Montage sur le toit

Référence SK		3248.000	Page
Tension nominale Volt, Hz		230, 1~, 50/60	
Dimensions en mm		L 595 H 362 P 440	
Puissance calorifique spécifique		66 W/K	
Ventilateurs		2 ventilateurs par échangeur thermique	
Courant nominal max. par ventilateur		0,45 A/0,55 A	
Protection amont		4,0 A	
Puissance par ventilateur		75 W	
Débit d'air des ventilateurs (en soufflage libre)		Circuit externe	965 m³/h
		Circuit interne	965 m³/h
Plage de température de fonctionnement		-5°C à +55°C	
Type de raccordement		Câble d'alimentation	
Poids		16,8 kg	
Accessoires		UE	
Thermostat digital	1 p.	3114.200	475
Thermostat pour armoires électriques	1 p.	3110.000	476
Hygostat	1 p.	3118.000	476
Régulateur de vitesse de rotation	1 p.	3120.200	477

Tensions spéciales disponibles sur demande. Sous réserve de modifications techniques.



Climatiseurs

Climatiseurs thermoélectriques

Climatiseurs thermoélectriques.....	100 W	414
-------------------------------------	-------------	-----

Climatiseurs pour montage latéral

Format transversal avec régulateur basic.....	300 W	415
Avec régulateur basic	300 W	416
TopTherm	500 W	417
TopTherm	750 W	418
TopTherm	1000 W	419
TopTherm	1500 W	420
TopTherm	2000 W	421
TopTherm	2500 W	422
TopTherm	4000 W	422
TopTherm faible profondeur	1500 W	423
TopTherm NEMA 4X.....	500/1000/1500 W	424
TopTherm NEMA 4X.....	2000/2500 W	425
Climatiseurs Ex antidéflagrants pour zone 22 (ambiance poussiéreuse)	500/1000/1500 W	425

Climatiseurs pour montage sur le toit

TopTherm	500 W	426
TopTherm	750 W	427
TopTherm	1000 W	427
TopTherm	1100/3000 W	428
TopTherm	1500 W	428
TopTherm	2000 W	429
TopTherm	3000/4000 W	429

Portes climatisées

Module de refroidissement	1500/2500 W	430
Portes profilées prévues pour le montage d'un module de refroidissement		431



Climatiseurs thermoélectriques



Accessoires de climatisation page 473 Logiciel Therm page 523

Indice de protection :

- Circuit externe IP 34 selon EN 60 529
- Circuit interne IP 54 selon EN 60 529

Composition de la livraison :

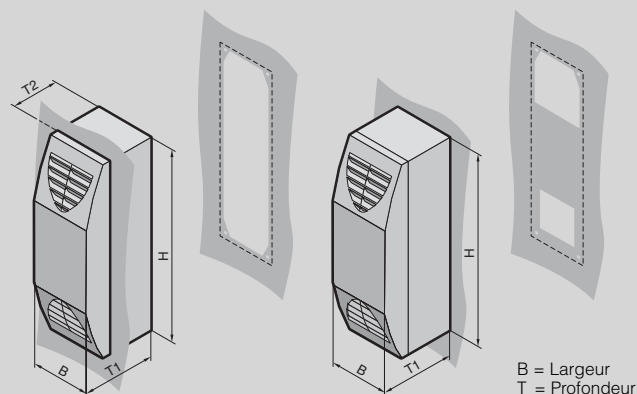
- Climatiseur thermoélectrique
- Climatiseur prêt à être raccordé
- Accessoires de montage
- Logiciel de paramétrage.

Plans détaillés :

Disponibles sur Internet.

Diagrammes aérauliques :

Disponibles sur Internet.



B = Largeur
T = Profondeur

Puissance frigorifique 100 W/Puissance calorifique 100 W

Référence SK	3201.200	3201.300	Page
Dimensions en mm	B 125 H 400 T1 155		
Profondeur de montage en mm	T2 100		
Tension nominale Volt, Hz	100 – 230 V, 50/60	24 V DC	
Courant de démarrage	4,6 A	4,5 A	
Courant nominal	0,7 A	4,5 A	
Facteur de puissance/COP	L 35 L 35 1,0	1,2	
Puissance frigorifique en régime permanent \dot{Q}_k selon DIN 3168	L 35 L 35 100 W	100 W	
Puissance calorifique	100 W	100 W	
Bloc d'alimentation intégré	■	-	
Couleur du capot et de l'appareil	RAL 7024/anodisé aluminium		
Poids	3,0 kg	2,4 kg	
Plage de température de fonctionnement	-30°C à +55°C	-30°C à +60°C	
Débit d'air en soufflage libre	50 m ³ /h		
Type de raccordement	Borne de raccordement à ressort à enficher		
Protection amont	4 A	10 A	
Accessoires	UE		
Bloc d'alimentation Auto Range 240 Watt	1 p. -	3201.040	484
Cartouches filtrantes de recharge	1 p. 3201.050	3201.050	483
Thermostat digital	1 p. 3114.200	3114.200	475
Câble maître-esclaves	1 p. 3201.070	3201.070	477
Tuyau d'évacuation des condensats, longueur 5 m	1 p. 3301.606	3301.606	485

Sous réserve de modifications techniques. Tensions spéciales réalisables sur demande.

Climatiseurs pour montage latéral



Accessoires de climatisation page 473 Logiciels & services page 515

Indice de protection :

- Circuit externe IP 34 selon EN 60 529
- Circuit interne IP 54 selon EN 60 529

Composition de la livraison :

- Condenseur avec revêtement anti-encrassement
- Climatiseur prêt à être raccordé (bornier de raccordement à enficher)
- Gabarit de perçage
- Matériel de fixation

Homologations :

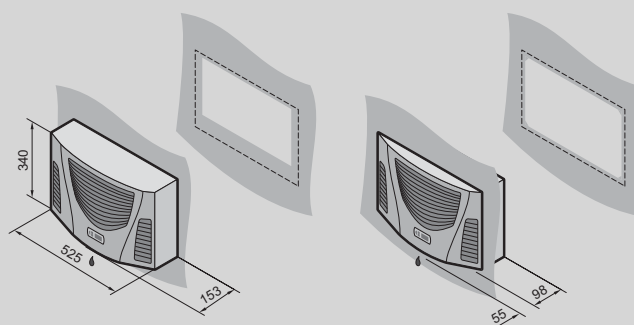
Disponibles sur Internet.

Plans détaillés :

Disponibles sur Internet.

Diagrammes aérauliques :

Disponibles sur Internet.



Format transversal avec régulateur basic – puissance frigorifique 300 W

Référence SK		3302.300	3302.310	Page
Matériau		Tôle d'acier		
Couleur		RAL 7035		
Tension nominale Volt, Hz		230, 1~, 50/60	115, 1~, 60	
Dimensions en mm	L x H x P	525 x 340 x 153		
Puissance frigorifique en régime permanent \dot{Q}_k selon DIN 3168	L 35 L 35 L 35 L 50	300 W/320 W 150 W/160 W	300 W 150 W	
Courant nominal max.		1,6 A/1,7 A	4,0 A	
Courant de démarrage		4,3 A/5,3 A	12,0 A	
Protection amont		10,0 A	10,0 A	
Puissance nominale P_{el} selon DIN 3168	L 35 L 35 L 35 L 50	285 W/300 W 320 W/340 W	290 W 340 W	
Facteur de puissance $\epsilon = \dot{Q}_k/P_{el}$	L 35 L 35	1,1		
Fluide frigorigène		R134a, 100 g	R134a, 95 g	
Pression de régime max. tolérée		25 bar		
Plage de température de fonctionnement		+20°C à +55°C		
Plage de réglage		+30°C à +55°C		
Poids		13 kg		
Débit d'air des ventilateurs	Circuit externe	345 m³/h		
	Circuit interne	310 m³/h		
Régulation de la température		Régulateur basic		
Accessoires	UE			
Thermostat digital	1 p.	3114.200	3114.200	475
Tuyau d'écoulement des condensats	1 p.	3301.608	3301.608	485
Cartouches filtrantes	3 p.	3286.110	3286.110	481
Filtres métalliques	1 p.	3286.120	3286.120	482
Interrupteur de porte	1 p.	4127.010	4127.010	684

Tensions spéciales réalisables sur demande. Sous réserve de modifications techniques.

Climatiseurs pour montage latéral



Accessoires de climatisation page 473 Logiciels & services page 515

Indice de protection :

- Circuit externe IP 34 selon EN 60 529
- Circuit interne IP 54 selon EN 60 529

Composition de la livraison :

- Condenseur avec revêtement anti-encrassement
- Climatiseur prêt à être raccordé (bornier de raccordement à enficher)
- Gabarit de perçage
- Matériel de fixation

Homologations :

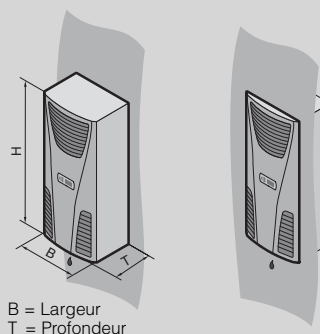
Disponibles sur Internet.

Plans détaillés :

Disponibles sur Internet.

Diagrammes aérauliques :

Disponibles sur Internet.



B = Largeur
T = Profondeur

Avec régulateur basic – puissance frigorifique 300 W

Référence SK	3302.100	3302.110	3302.200 ¹⁾	3302.210 ¹⁾	Page
Matériau	Tôle d'acier		Acier inoxydable		
Couleur	RAL 7035		-		
Tension nominale Volt, Hz	230, 1~, 50/60	115, 1~, 60	230, 1~, 50/60	115, 1~, 60	
Dimensions en mm	L x H x P 280 x 550 x 140				
Puissance frigorifique en régime permanent Q_k selon DIN 3168	L 35 L 35 L 35 L 50	300 W/320 W 150 W/170 W	300 W 150 W	300 W/320 W 150 W/170 W	300 W 150 W
Courant nominal max.	1,6 A/1,7 A	3,3 A	1,6 A/1,7 A	3,3 A	
Courant de démarrage	3,0 A/3,4 A	8,0 A	3,0 A/3,4 A	8,0 A	
Protection amont	10,0 A	10,0 A	10,0 A	10,0 A	
Puissance nominale P _{el} selon DIN 3168	L 35 L 35 L 35 L 50	245 W/255 W 255 W/275 W	290 W 340 W	245 W/255 W 255 W/275 W	290 W 340 W
Facteur de puissance $\epsilon = \dot{Q}_k/P_{el}$	L 35 L 35	1,2			
Fluide frigorigène	R134a (100 g)				
Pression de régime max. tolérée	25 bar				
Plage de température de fonctionnement	+20°C à +55°C				
Plage de réglage	+30°C à +55°C				
Poids	13 kg				
Débit d'air des ventilateurs	Circuit externe	310 m ³ /h			
	Circuit interne	345 m ³ /h			
Régulation de la température	Régulateur basic (réglage usine +35°C)				
Accessoires	UE				
Cartouches filtrantes	3 p.	3286.300	3286.300	3286.300	481
Filtres métalliques	1 p.	3286.310	3286.310	3286.310	482
Interrupteur de porte	1 p.	4127.010	4127.010	4127.010	684
Thermostat digital	1 p.	3114.200	3114.200	3114.200	475
Tuyau d'écoulement des condensats	1 p.	3301.608	3301.608	3301.608	485

¹⁾ Délai de livraison sur demande.

Tensions spéciales disponibles sur demande. Sous réserve de modifications techniques.

Climatiseurs pour montage latéral



Accessoires de climatisation page 473 Logiciels & services page 515

Indice de protection :

- Circuit externe IP 34 selon EN 60 529
- Circuit interne IP 54 selon EN 60 529

Composition de la livraison :

- Condenseur avec revêtement anti-encrassement
- Climatiseur prêt à être raccordé (bornier de raccordement à enfi-cher)
- Gabarit de perçage
- Matériel de fixation

Homologations :

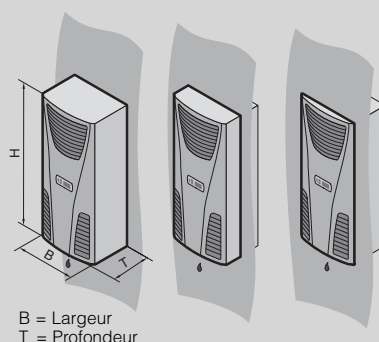
Disponibles sur Internet.

Plans détaillés :

Disponibles sur Internet.

Diagrammes aérauliques :

Disponibles sur Internet.



B = Largeur
T = Profondeur

TopTherm – puissance frigorifique 500 W



Référence SK		3303.500	3303.510	3303.600 ¹⁾	3303.610 ¹⁾	Page
Matériau		Tôle d'acier		Acier inoxydable		
Couleur		RAL 7035		-		
Tension nominale Volt, Hz		230, 1~, 50/60	115, 1~, 60	230, 1~, 50/60	115, 1~, 60	
Dimensions en mm	L x H x P	280 x 550 x 210				
Puissance frigorifique en régime permanent \dot{Q}_k selon DIN 3168	L 35 L 35 L 35 L 50	500 W/610 W 280 W/350 W	500 W 280 W	500 W/610 W 280 W/350 W	500 W 280 W	
Courant nominal max.		2,6 A/2,6 A	5,7 A	2,6 A/2,6 A	5,7 A	
Courant de démarrage		5,1 A/6,4 A	11,5 A	5,1 A/6,4 A	11,5 A	
Protection amont		10,0 A	10,0 A	10,0 A	10,0 A	
Puissance nominale P_{el} selon DIN 3168	L 35 L 35 L 35 L 50	360 W/380 W 420 W/390 W	470 W 500 W	360 W/380 W 420 W/390 W	470 W 500 W	
Facteur de puissance $\epsilon = \dot{Q}_k/P_{el}$	L 35 L 35	1,4				
Fluide frigorigène		R134a (170 g)				
Pression de régime max. tolérée		28 bar				
Plage de température de fonctionnement et de réglage		+20°C à +55°C				
Poids		17 kg				
Débit d'air des ventilateurs	Circuit externe	345 m ³ /h				
	Circuit interne	310 m ³ /h				
Régulation de la température		Régulateur e-confort (réglage usine +35°C)				
Accessoires	UE					
Cartouches filtrantes	3 p.	3286.300	3286.300	3286.300	3286.300	481
Filtres métalliques	1 p.	3286.310	3286.310	3286.310	3286.310	482
Interrupteur de porte	1 p.	4127.010	4127.010	4127.010	4127.010	684
Câble maître-esclave	1 p.	3124.100	3124.100	3124.100	3124.100	477
Logiciel RiDiag II	1 p.	3159.100	3159.100	3159.100	3159.100	529
Carte de gestion à distance	1 p.	3124.200	3124.200	3124.200	3124.200	477
Tuyau d'écoulement des condensats	1 p.	3301.610	3301.610	3301.610	3301.610	485

¹⁾ Délai de livraison sur demande.
Tensions spéciales disponibles sur demande. Sous réserve de modifications techniques.

Climatiseurs pour montage latéral

TopTherm – puissance frigorifique 750 W



Référence SK		3361.500	3361.510	3361.540	3361.600 ¹⁾	3361.610 ¹⁾	3361.640 ¹⁾	Page
Matériau		Tôle d'acier			Acier inoxydable			
Couleur		RAL 7035						
Tension nominale Volt, Hz		230, 1~, 50/60 ³⁾	115, 1~, 60 ³⁾	400 ²⁾ , 2~, 50/60 ³⁾	230, 1~, 50/60 ³⁾	115, 1~, 60 ²⁾	400 ²⁾ , 2~, 50/60 ³⁾	
Dimensions en mm	L x H x P	280 x 550 x 206						
Puissance frigorifique en régime permanent Q_k selon DIN 3168	L 35 L 35 L 35 L 50	750 W/790 W 570 W/570 W	750 W 500 W	750 W/810 W 570 W/570 W	750 W/790 W 590 W/605 W	750 W 500 W	750 W/790 W 570 W/570 W	
Courant nominal max.		2,7 A/2,7 A	5,3 A	1,2 A/1,4 A	2,7 A/2,7 A	5,3 A	1,2 A/1,4 A	
Courant de démarrage		6,0 A/9,6 A	12,0 A	3,1 A/3,3 A	6,0 A/9,6 A	12,0 A	3,1 A/3,3 A	
Protection amont		10,0 A	10,0 A	6,3 A – 10,0 A ⁴⁾	10,0 A	10,0 A	6,3 A – 10,0 A ⁴⁾	
Puissance nominale P _{el} selon DIN 3168	L 35 L 35 L 35 L 50	420 W/450 W 480 W/510 W	570 W 670 W	450 W/470 W 520 W/550 W	420 W/450 W 480 W/510 W	570 W 670 W	450 W/470 W 520 W/550 W	
Facteur de puissance ε = Q _k /P _{el}	L 35 L 35	1,8	1,3	1,7	1,8	1,3	1,7	
Fluide frigorigène		R134a (280 g)	R134a (260 g)	R134a (280 g)	R134a (280 g)	R134a (260 g)	R134a (280 g)	
Pression de régime max. tolérée		28 bar						
Plage de température de fonctionnement et de réglage		+20°C à +55°C						
Poids		22 kg						
Débit d'air des ventilateurs	Circuit externe	480 m ³ /h						
	Circuit interne	600 m ³ /h						
Régulation de la température		Régulateur e-confort (réglage usine +35°C)						
Accessoires	UE							
Cartouches filtrantes	3 p.	3286.300	3286.300	3286.300	3286.300	3286.300	3286.300	481
Filtres métalliques	1 p.	3286.310	3286.310	3286.310	3286.310	3286.310	3286.310	482
Interrupteur de porte	1 p.	4127.010	4127.010	4127.010	4127.010	4127.010	4127.010	684
Câble maître-esclave	1 p.	3124.100	3124.100	3124.100	3124.100	3124.100	3124.100	477
Logiciel RiDiag II	1 p.	3159.100	3159.100	3159.100	3159.100	3159.100	3159.100	529
Carte de gestion à distance	1 p.	3124.200	3124.200	3124.200	3124.200	3124.200	3124.200	477
Tuyau d'écoulement des condensats	1 p.	3301.610	3301.610	3301.610	3301.610	3301.610	3301.610	485

¹⁾ Délai de livraison sur demande. ²⁾ Transformateur toroïdal externe Ø 126 x 65 mm de profondeur à monter dans l'armoire électrique.

³⁾ T_u max. = 53°C/60 Hz. ⁴⁾ Disjoncteur-protecteur de transformateur.

Tensions spéciales disponibles sur demande. Sous réserve de modifications techniques.



Rittal Canada

RITTAL Systems Ltd.
 6485 Ordan Drive · Mississauga ON L5T 1X2
 Canada
 Phone: +1 (905) 795-0777
 Fax: +1 (905) 795-9548
 Toll-free: 1-800-399-0748
 E-mail: marketing@rittal.ca · www.rittal.ca

Climatiseurs pour montage latéral



Accessoires de climatisation page 473 Logiciels & services page 515

Indice de protection :

- Circuit externe IP 34 selon EN 60 529
- Circuit interne IP 54 selon EN 60 529

Composition de la livraison :

- Condenseur avec revêtement anti-encrassement
- Dispositif d'évaporation automatique des condensats
- Climatiseur prêt à être raccordé (bornier de raccordement à enficher)
- Gabarit de perçage
- Matériel de fixation

Homologations :

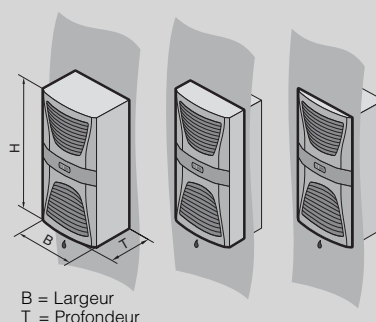
Disponibles sur Internet.

Plans détaillés :

Disponibles sur Internet.

Diagrammes aérauliques :

Disponibles sur Internet.



B = Largeur
T = Profondeur

TopTherm – puissance frigorifique 1000 W



Référence SK	3304.500	3304.510	3304.540	3304.600 ¹⁾	3304.610 ¹⁾	3304.640 ¹⁾	Page
Matériau	Tôle d'acier			Acier inoxydable			
Couleur	RAL 7035			-			
Tension nominale Volt, Hz	230, 1~, 50/60	115, 1~, 50/60	400, 3~, 50/460, 3~, 60	230, 1~, 50/60	115, 1~, 50/60	400, 3~, 50/460, 3~, 60	
Dimensions en mm	L x H x P 400 x 950 x 260						
Puissance frigorifique en régime permanent Q_k selon DIN 3168	L 35 L 35 L 35 L 50	1000 W/1450 W 1050 W/1100 W	1000 W/1450 W 980 W/1050 W	1000 W/1460 W 880 W/890 W	1000 W/1450 W 1050 W/1100 W	1000 W/1450 W 1050 W/1100 W	1000 W/1460 W 880 W/990 W
Courant nominal max.	3,9 A/4,3 A	8,0 A/8,8 A	2,2 A/2,1 A	3,9 A/4,3 A	8,0 A/8,8 A	2,2 A/2,1 A	
Courant de démarrage	12,0 A/14,0 A	26,0 A/28,0 A	11,5 A/12,7 A	12,0 A/14,0 A	26,0 A/28,0 A	11,5 A/12,7 A	
Protection amont	10,0 A	11,0 A – 16,0 A	6,3 A – 10,0 A ²⁾	10,0 A	11,0 A – 16,0 A	6,3 A – 10,0 A ²⁾	
Puissance nominale P _{el} selon DIN 3168	L 35 L 35 L 35 L 50	640 W/720 W 750 W/850 W	670 W/750 W 780 W/880 W	670 W/820 W 760 W/930 W	640 W/720 W 750W/850 W	670 W/750 W 780 W/880 W	670 W/820 W 760 W/930 W
Facteur de puissance ε = Q _k /P _{el}	L 35 L 35	1,6	1,6	1,7	1,6	1,6	1,7
Fluide frigorigène	R134a (325 g)		R134a (325 g)	R134a (325 g)		R134a (325 g)	
Pression de régime max. tolérée	25 bar						
Plage de température de fonctionnement et de réglage	+20°C à +55°C		+20°C à +55°C	+20°C à +55°C		+20°C à +55°C	
Poids	39 kg	44 kg	40 kg	39 kg	44 kg	40 kg	
Débit d'air des ventilateurs	Circuit externe Circuit interne	900 m ³ /h 600 m ³ /h					
Régulation de la température	Régulateur e-confort (réglage usine +35°C)						
Accessoires	UE						
Cartouches filtrantes	3 p.	3286.400	3286.400	3286.400	3286.400	3286.400	481
Filtres métalliques	1 p.	3286.410	3286.410	3286.410	3286.410	3286.410	482
Interrupteur de porte	1 p.	4127.010	4127.010	4127.010	4127.010	4127.010	684
Câble maître-esclave	1 p.	3124.100	3124.100	3124.100	3124.100	3124.100	477
Logiciel RiDiag II	1 p.	3159.100	3159.100	3159.100	3159.100	3159.100	529
Carte de gestion à distance	1 p.	3124.200	3124.200	3124.200	3124.200	3124.200	477
Tuyau d'écoulement des condensats	1 p.	3301.612	3301.612	3301.612	3301.612	3301.612	485

¹⁾ Délai de livraison sur demande. ²⁾ Disjoncteur-protecteur

Tensions spéciales et autres puissances frigorifiques disponibles sur demande. Sous réserve de modifications techniques.

Climatiseurs pour montage latéral

TopTherm – puissance frigorifique 1500 W



Référence SK		3305.500	3305.510 ¹⁾	3305.540	3305.600 ¹⁾	3305.610 ¹⁾	3305.640 ¹⁾	Page
Matériau		Tôle d'acier			Acier inoxydable			
Couleur		RAL 7035						
Tension nominale Volt, Hz		230, 1~, 50/60	115, 1~, 50/60	400, 3~, 50/ 460, 3~, 60	230, 1~, 50/60	115, 1~, 50/60	400, 3~, 50/ 460, 3~, 60	
Dimensions en mm	L x H x P	400 x 950 x 260						
Puissance frigorifique en régime permanent Q_k selon DIN 3168	L 35 L 35 L 35 L 50	1500 W/1510 W 1150 W/1200 W	1500 W/1660 W 1150 W/1270 W	1500 W/1510 W 1230 W/1250 W	1500 W/1510 W 1150 W/1200 W	1500 W/1660 W 1150 W/1270 W	1500 W/1510 W 1230 W/1250 W	
Courant nominal max.		5,5 A/5,8 A	11,5 A/12,5 A	2,5 A/2,8 A	5,5 A/5,8 A	11,5 A/12,5 A	2,5 A/2,8 A	
Courant de démarrage		12,0 A/14,0 A	26,0 A/28,0 A	12,2 A/11,3 A	12,0 A/14,0 A	26,0 A/28,0 A	12,2 A/11,3 A	
Protection amont		16,0 A/16,0 A	14,0 A – 20,0 A ³⁾	6,3 A – 10,0 A ²⁾	16,0 A/16,0 A	14,0 A – 20,0 A ³⁾	6,3 A – 10,0 A ²⁾	
Puissance nominale P _{el} selon DIN 3168	L 35 L 35 L 35 L 50	870 W/890 W 1030 W/1150 W	1010 W/900 W 1180 W/1060 W	820 W/1000 W 980 W/1170 W	870 W/890 W 1030 W/1150 W	1010 W/900 W 1180 W/1060 W	820 W/1000 W 980 W/1170 W	
Facteur de puissance $\epsilon = \dot{Q}_k/P_{el}$	L 35 L 35	1,7	1,5	1,8	1,7	1,5	1,8	
Fluide frigorigène		R134a (600 g)						
Pression de régime max. tolérée		25 bar						
Plage de température de fonctionnement et de réglage		+20°C à +55°C		+20°C à +55°C	+20°C à +55°C		+20°C à +55°C	
Poids		41 kg	46 kg	42 kg	41 kg	46 kg	42 kg	
Débit d'air des ventilateurs	Circuit externe	900 m ³ /h						
	Circuit interne	800 m ³ /h						
Régulation de la température		Régulateur e-confort (réglage usine +35°C)						
Accessoires	UE							
Cartouches filtrantes	3 p.	3286.400	3286.400	3286.400	3286.400	3286.400	3286.400	481
Filtres métalliques	1 p.	3286.410	3286.410	3286.410	3286.410	3286.410	3286.410	482
Interrupteur de porte	1 p.	4127.010	4127.010	4127.010	4127.010	4127.010	4127.010	684
Câble maître-esclave	1 p.	3124.100	3124.100	3124.100	3124.100	3124.100	3124.100	477
Logiciel RiDiag II	1 p.	3159.100	3159.100	3159.100	3159.100	3159.100	3159.100	529
Carte de gestion à distance	1 p.	3124.200	3124.200	3124.200	3124.200	3124.200	3124.200	477
Tuyau d'écoulement des condensats	1 p.	3301.612	3301.612	3301.612	3301.612	3301.612	3301.612	485

¹⁾ Délai de livraison sur demande. ²⁾ Disjoncteur-protecteur. ³⁾ Disjoncteur-protecteur de transformateur.
 Tensions spéciales disponibles sur demande. Sous réserve de modifications techniques.



Rittal Malaysia

RITTAL Systems Sdn Bhd
 7, Jalan TPP 1/1A Taman Industri Puchong
 Batu 12 · Jalan Puchong 47100 Puchong
 Solangor, Malaysia
 Phone: +603-8060 6688
 Fax: +603-8060 8866
 E-mail: sales@rittal.com.my · www.rittal.com.my

Climatiseurs pour montage latéral



Accessoires de climatisation page 473 Logiciels & services page 515

Indice de protection :

- Circuit externe IP 34 selon EN 60 529
- Circuit interne IP 54 selon EN 60 529

Composition de la livraison :

- Condenseur avec revêtement anti-encrassement
- Dispositif d'évaporation automatique des condensats
- Climatiseur prêt à être raccordé (bornier de raccordement à enficher)
- Gabarit de perçage
- Matériel de fixation

Homologations :

Disponibles sur Internet.

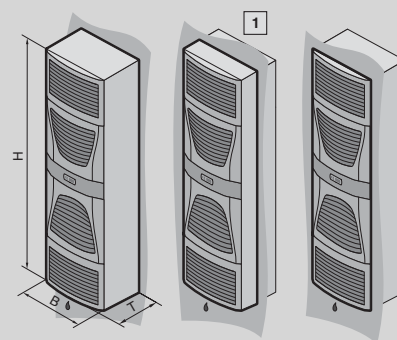
Plans détaillés :

Disponibles sur Internet.

Diagrammes aérauliques :

Disponibles sur Internet.

- 1 Montage impossible avec SK 3332.XXX.



B = Largeur
T = Profondeur

TopTherm – puissance frigorifique 2000 W



Référence SK	3328.500	3328.510	3328.540	3328.600 ¹⁾	3328.610 ¹⁾	3328.640 ¹⁾	Page
Matériau	Tôle d'acier			Acier inoxydable			
Couleur	RAL 7035			-			
Tension nominale Volt, Hz	230, 1~, 50/60	115, 1~, 50/60	400, 3~, 50/460, 3~, 60	230, 1~, 50/60	115, 1~, 50/60	400, 3~, 50/460, 3~, 60	
Dimensions en mm	L x H x P 400 x 1580 x 295						
Puissance frigorifique en régime permanent Q_k selon DIN 3168	L 35 L 35 L 35 L 50	2000 W/2360 W 1620 W/1745 W	2000 W/2360 W 1620 W/1745 W	2000 W/2350 W 1450 W/1690 W	2000 W/2360 W 1620 W/1745 W	2000 W/2360 W 1620 W/1745 W	2000 W/2350 W 1450 W/1690 W
Courant nominal max.	6,1 A/6,6 A	13,4 A/14,8 A	2,8 A/3,3 A	6,1 A/6,6 A	13,4 A/14,8 A	2,8 A/3,3 A	
Courant de démarrage	20,0 A/22,0 A	40,0 A/38,0 A	6,8 A/7,8 A	20,0 A/22,0 A	40,0 A/38,0 A	6,8 A/7,8 A	
Protection amont	16,0 A	18,0 A – 25,0 A ³⁾	6,3 A – 10,0 A ²⁾	16,0 A	18,0 A – 25,0 A ³⁾	6,3 A – 10,0 A ²⁾	
Puissance nominale P _{el} selon DIN 3168	L 35 L 35 L 35 L 50	935 W/1055 W 1080 W/1250 W	965 W/1085 W 1110 W/1280 W	920 W/1145 W 1145 W/1395 W	935 W/1055 W 1080 W/1250 W	965 W/1085 W 1110 W/1280 W	920 W/1145 W 1145 W/1395 W
Facteur de puissance ε = Q _k /P _{el}	L 35 L 35	2,1	2,1	2,2	2,1	2,1	2,2
Fluide frigorigène	R134a (950 g)						
Pression de régime max. tolérée	28 bar						
Plage de température de fonctionnement et de réglage	+20°C à +55°C						
Poids	66 kg	73 kg	67 kg	66 kg	73 kg	67 kg	
Débit d'air des ventilateurs	Circuit externe Circuit interne	640 m ³ /h 550 m ³ /h					
Régulation de la température	Régulateur e-confort (réglage usine +35°C)						
Accessoires	UE						
Cartouches filtrantes	3 p.	3286.400	3286.400	3286.400	3286.400	3286.400	481
Filtres métalliques	1 p.	3286.410	3286.410	3286.410	3286.410	3286.410	482
Interrupteur de porte	1 p.	4127.010	4127.010	4127.010	4127.010	4127.010	684
Câble maître-esclave	1 p.	3124.100	3124.100	3124.100	3124.100	3124.100	477
Logiciel RiDiag II	1 p.	3159.100	3159.100	3159.100	3159.100	3159.100	529
Carte de gestion à distance	1 p.	3124.200	3124.200	3124.200	3124.200	3124.200	477
Tuyau d'écoulement des condensats	1 p.	3301.612	3301.612	3301.612	3301.612	3301.612	485

¹⁾ Délai de livraison sur demande. ²⁾ Disjoncteur-protecteur. ³⁾ Disjoncteur-protecteur de transformateur.
Tensions spéciales réalisables sur demande. Sous réserve de modifications techniques.

Climatiseurs pour montage latéral

TopTherm – puissance frigorifique 2500 W



Référence SK		3329.500	3329.510	3329.540	3329.600 ¹⁾	3329.610 ¹⁾	3329.640 ¹⁾	Page
Matériau		Tôle d'acier			Acier inoxydable			
Couleur		RAL 7035			-			
Tension nominale Volt, Hz		230, 1~, 50/60	115, 1~, 50/60	400, 3~, 50/460, 3~, 60	230, 1~, 50/60	115, 1~, 50/60	400, 3~, 50/460, 3~, 60	
Dimensions en mm	L x H x P	400 x 1580 x 295			400 x 1580 x 295			
Puissance frigorifique en régime permanent Q_k selon DIN 3168	L 35 L 35 L 35 L 50	2500 W/2660 W 1840 W/1920 W		2500 W/2700 W 1900 W/1950 W	2500 W/2660 W 1840 W/1920 W		2500 W/2700 W 1900 W/1950 W	
Courant nominal max.		8,2 A/9,3 A	17,0 A/20,0 A	3,7 A/3,8 A	8,2 A/9,3 A	17,0 A/20,0 A	3,7 A/3,8 A	
Courant de démarrage		20,0 A/24,0 A	44,0 A/42,0 A	6,8 A/7,6 A	20,0 A/24,0 A	44,0 A/42,0 A	6,8 A/7,6 A	
Protection amont		16,0 A	18,0 A – 25,0 A ³⁾	6,3 A – 10,0 A ²⁾	16,0 A	18,0 A – 25,0 A ³⁾	6,3 A – 10,0 A ²⁾	
Puissance nominale P _{el} selon DIN 3168	L 35 L 35 L 35 L 50	1270 W/1410 W 1470 W/1700 W	1300 W/1440 W 1500 W/1730 W	1295 W/1495 W 1545 W/1845 W	1270 W/1410 W 1470 W/1700 W	1300 W/1440 W 1500 W/1730 W	1295 W/1495 W 1545 W/1845 W	
Facteur de puissance ε = Q _k /P _{el}	L 35 L 35	2,0	1,9	1,9	2,0	1,9	1,9	
Fluide frigorigène		R134a (950 g)						
Pression de régime max. tolérée		28 bar						
Plage de température de fonctionnement et de réglage		+20°C à +55°C						
Poids		69 kg	76 kg	70 kg	69 kg	76 kg	70 kg	
Débit d'air des ventilateurs	Circuit externe	710 m ³ /h						
	Circuit interne	640 m ³ /h						
Régulation de la température		Régulateur e-confort (réglage usine +35°C)						
Accessoires		UE						
Cartouches filtrantes	3 p.	3286.400	3286.400	3286.400	3286.400	3286.400	3286.400	481
Filtres métalliques	1 p.	3286.410	3286.410	3286.410	3286.410	3286.410	3286.410	482
Interrupteur de porte	1 p.	4127.010	4127.010	4127.010	4127.010	4127.010	4127.010	684
Câble maître-esclave	1 p.	3124.100	3124.100	3124.100	3124.100	3124.100	3124.100	477
Logiciel RiDiag II	1 p.	3159.100	3159.100	3159.100	3159.100	3159.100	3159.100	529
Carte de gestion à distance	1 p.	3124.200	3124.200	3124.200	3124.200	3124.200	3124.200	477
Tuyau d'écoulement des condensats	1 p.	3301.612	3301.612	3301.612	3301.612	3301.612	3301.612	485

¹⁾ Délai de livraison sur demande. ²⁾ Disjoncteur-protecteur. ³⁾ Disjoncteur-protecteur de transformateur.
 Tensions spéciales disponibles sur demande. Sous réserve de modifications techniques.

TopTherm – puissance frigorifique 4000 W



Référence SK		3332.540		3332.640 ¹⁾	Page
Matériau		Tôle d'acier		Acier inoxydable	
Couleur		RAL 7035		-	
Tension nominale Volt, Hz		400, 3~, 50/460, 3~, 60			
Dimensions en mm	L x H x P	500 x 1580 x 340			
Puissance frigorifique en régime permanent Q_k selon DIN 3168	L 35 L 35 L 35 L 50	4000 W/4400 W 3070 W/3570 W			
Courant nominal max.		4,2 A/4,2A			
Courant de démarrage		9,2 A/11,0 A			
Protection amont		6,3 A – 10,0 A ²⁾			
Puissance nominale P _{el} selon DIN 3168	L 35 L 35 L 35 L 50	1720 W/2120 W 1990 W/2460 W			
Facteur de puissance ε = Q _k /P _{el}	L 35 L 35	2,3			
Fluide frigorigène		R134a (3000 g)			
Pression de régime max. tolérée		28 bar			
Plage de température de fonctionnement et de réglage		+20°C à +55°C			
Poids		91 kg			
Débit d'air des ventilateurs	Circuit externe	2000 m ³ /h			
	Circuit interne	1500 m ³ /h			
Régulation de la température		Régulateur e-confort (réglage usine +35°C)			
Accessoires		UE			
Cartouches filtrantes	3 p.	3286.400		3286.400	481
Filtres métalliques	1 p.	3286.410		3286.410	482
Interrupteur de porte	1 p.	4127.010		4127.010	684
Câble maître-esclave	1 p.	3124.100		3124.100	477
Logiciel RiDiag II	1 p.	3159.100		3159.100	529
Carte de gestion à distance	1 p.	3124.200		3124.200	477
Tuyau d'écoulement des condensats	1 p.	3301.612		3301.612	485

¹⁾ Délai de livraison sur demande. ²⁾ Disjoncteur-protecteur.
 Tensions spéciales réalisables sur demande. Sous réserve de modifications techniques.

Climatiseurs pour montage latéral



Accessoires de climatisation page 473 Logiciels & services page 515

Indice de protection :

- Circuit externe IP 34 selon EN 60 529
- Circuit interne IP 54 selon EN 60 529

Composition de la livraison :

- Condenseur avec revêtement anti-encrassement
- Dispositif d'évaporation automatique des condensats
- Climatiseur prêt à être raccordé (bornier de raccordement à enficher)
- Gabarit de perçage
- Matériel de fixation

Homologations :

Disponibles sur Internet.

Plans détaillés :

Disponibles sur Internet.

Diagrammes aérauliques :

Disponibles sur Internet.

TopThem faible profondeur – puissance frigorifique 1500 W



Référence SK	3366.500	3366.510	3366.540	3366.600 ¹⁾	3366.610 ¹⁾	3366.640 ¹⁾	Page
Matériau	Tôle d'acier			Acier inoxydable			
Couleur	RAL 7035			-			
Tension nominale Volt, Hz	230, 1~, 50/60	115, 1~, 50/60	400, 3~, 50/ 460, 3~, 60	230, 1~, 50/60	115, 1~, 50/60	400, 3~, 50/ 460, 3~, 60	
Dimensions en mm	L x H x P 435 x 1590 x 205						
Puissance frigorifique en régime permanent Q_k selon DIN 3168	L 35 L 35 L 35 L 50	1500 W/1500 W 1050 W/1100 W	1500 W/1500 W 980 W/1080 W	1500 W/1500 W 1050 W/1100 W	1500 W/1500 W 980 W/1080 W		

Courant nominal max.	6,7 A/6,9 A	13,6 A/13,8 A	2,7 A/2,9 A	6,7 A/6,9 A	13,6 A/13,8 A	2,7 A/2,9 A		
Courant de démarrage	22,0 A/24,0 A	43,0 A/47,0 A	8,0 A/8,8 A	22,0 A/24,0 A	43,0 A/47,0 A	8,0 A/8,8 A		
Protection amont	10,0 A	14,0 A – 20,0 A ³⁾	6,3 A – 10,0 A ²⁾	10,0 A	14,0 A – 20,0 A ³⁾	6,3 A – 10,0 A ²⁾		
Puissance nominale P _{el} selon DIN 3168	L 35 L 35 L 35 L 50	940 W/1070 W 1115 W/1230 W	940 W/1070 W 1115 W/1230 W	970 W/1120 W 1140 W/1310 W	940 W/1070 W 1115 W/1230 W	940 W/1070 W 1115 W/1230 W	970 W/1120 W 1140 W/1310 W	
Facteur de puissance ε = Q _k /P _{el}	L 35 L 35	1,6	1,5	1,6	1,5	1,5		
Fluide frigorigène	R134a (700 g)							
Pression de régime max. tolérée	28 bar							
Plage de température de fonctionnement et de réglage	+20°C à +55°C							
Poids	45 kg	49 kg	46 kg	49 kg	49 kg	46 kg		
Débit d'air des ventilateurs (en soufflage libre)	Circuit externe	910 m ³ /h						
	Circuit interne	860 m ³ /h						
Régulation de la température	Régulateur e-confort (réglage usine +35°C)							

Accessoires	UE							
Cartouches filtrantes	3 p.	3286.400	3286.400	3286.400	3286.400	3286.400	3286.400	481
Filtres métalliques	1 p.	3286.410	3286.410	3286.410	3286.410	3286.410	3286.410	482
Cadre de finition	1 p.	3377.000	3377.000	3377.000	3377.000	3377.000	3377.000	479
Interrupteur de porte	1 p.	4127.010	4127.010	4127.010	4127.010	4127.010	4127.010	684
Câble maître-esclave	1 p.	3124.100	3124.100	3124.100	3124.100	3124.100	3124.100	477
Logiciel RiDiag II	1 p.	3159.100	3159.100	3159.100	3159.100	3159.100	3159.100	529
Carte de gestion à distance	1 p.	3124.200	3124.200	3124.200	3124.200	3124.200	3124.200	477
Tuyau d'écoulement des condensats	1 p.	3301.612	3301.612	3301.612	3301.612	3301.612	3301.612	485

¹⁾ Délai de livraison sur demande. ²⁾ Disjoncteur-protecteur. ³⁾ Disjoncteur-protecteur de transformateur.
 Tensions spéciales disponibles sur demande. Sous réserve de modifications techniques.

Climatiseurs pour montage latéral



Accessoires de climatisation page 473 Logiciels & services page 515

Indice de protection :
Voir tableaux.

Composition de la livraison :

- Condenseur avec revêtement anti-encrassement
- Dispositif d'évaporation automatique des condensats
- Climatiseur prêt à être raccordé (bornier de raccordement à enfi-cher)
- Gabarit de perçage
- Matériel de fixation

Homologations :
Disponibles sur Internet.

Plans détaillés :
Disponibles sur Internet.

Diagrammes aérauliques :
Disponibles sur Internet.

TopTherm NEMA 4X – puissance frigorifique 500/1000/1500 W



Référence SK	3303.504 ²⁾	3303.514 ²⁾	3304.504	3304.514	3304.544	3305.504	3305.514	3305.544	Page
Matériau	Acier inoxydable								
Tension nominale Volt, Hz	230, 1~, 50/60	115, 1~, 60	230, 1~, 50/60	115, 1~, 50/60	400, 3~, 50/460, 3~, 60	230, 1~, 50/60	115, 1~, 50/60	400, 3~, 50/460, 3~, 60	
Dimensions en mm L x H x P	285 x 620 x 298		405 x 1020 x 358			405 x 1020 x 358			
Puissance frigorifique en régime permanent Q_k selon DIN 3168	L 35 L 35	500 W	1000 W/1450 W	1000 W/1450 W	1000 W/1460 W	1500 W/1510 W	1500 W/1660 W	1500 W/1510 W	
	L 35 L 50	280 W/350 W	1050 W/1100 W	980 W/1050 W	880 W/990 W	1150 W/1200 W	1150 W/1270 W	1230 W/1250 W	
Courant nominal max.	2,6 A/2,6 A	5,7 A	3,9 A/4,3 A	8,0 A – 8,8 A	2,2 A – 2,1 A	5,5 A – 5,8 A	11,5 A – 12,5 A	2,6 A – 2,8 A	
Courant de démarrage	5,1 A/6,4 A	11,5 A	12,0 A/14,0 A	26,0 A/28,0 A	11,5 A/12,7 A	12,0 A/14,0 A	26,0 A/28,0 A	12,2 A/11,3 A	
Protection amont	10,0 A	10,0 A	10,0 A	11,0 A – 16,0 A	6,3 A – 10,0 A ¹⁾	16,0 A	14,0 A – 20,0 A ³⁾	6,3 A – 10,0 A ¹⁾	
Puissance nominale P_{el} selon DIN 3168	L 35 L 35	360 W/380 W	640 W/720 W	670 W/750 W	670 W/820 W	870 W/890 W	1010 W/900 W	820 W/1000 W	
	L 35 L 50	420 W/390 W	750 W/850 W	780 W/880 W	760 W/930 W	1030 W/1150 W	1180 W/1060 W	980 W/1170 W	
Facteur de puissance $\epsilon = Q_k/P_{el}$	L 35 L 35	1,4	1,6	1,6	1,7	1,7	1,5	1,8	
Fluide frigorigène	R134a (170 g)		R134a (325 g)		R134a (325 g)	R134a (600 g)			
Pression de régime max. tolérée	28 bar		25 bar		25 bar				
Plage de température de fonctionnement et de réglage	+20°C à +55°C		+20°C à +55°C		+20°C à +55°C	+20°C à +55°C		+20°C à +55°C	
Indice de protection	NEMA 4X								
Poids	25 kg		49 kg	54 kg	50 kg	51 kg	56 kg	52 kg	
Débit d'air des ventilateurs	Circuit externe	345 m³/h		900 m³/h		900 m³/h			
	Circuit interne	310 m³/h		600 m³/h		800 m³/h			
Régulation de la température	Régulateur e-confort (réglage usine +35°C)								
Accessoires UE									
Interrupteur de porte	1 p.	4127.010	4127.010	4127.010	4127.010	4127.010	4127.010	4127.010	684
Câble maître-esclave	1 p.	3124.100	3124.100	-	-	-	3124.100	3124.100	477
Logiciel RiDiag II	1 p.	3159.100	3159.100	3159.100	3159.100	3159.100	3159.100	3159.100	529
Carte de gestion à distance	1 p.	3124.200	3124.200	3124.200	3124.200	3124.200	3124.200	3124.200	477
Tuyau d'écoulement des condensats	1 p.	3301.610	3301.610	3301.612	3301.612	3301.612	3301.612	3301.612	485

¹⁾ Disjoncteur-protecteur. ²⁾ Sans évaporateur automatique intégré des condensats. ³⁾ Disjoncteur-protecteur de transformateur.
 Délai de livraison sur demande. Tensions spéciales disponibles sur demande. Sous réserve de modifications techniques.

Climatiseurs pour montage latéral

TopTherm NEMA 4X – puissance frigorifique 2000/2500 W



Référence SK		3328.504	3328.514	3328.544	3329.504	3329.514	3329.544	Page
Matériau		Acier inoxydable						
Tension nominale Volt, Hz		230, 1~, 50/60	115, 1~, 50/60	400, 3~, 50/460, 3~, 60	230, 1~, 50/60	115, 1~, 50/60	400, 3~, 50/460, 3~, 60	
Dimensions en mm	L x H x P	405 x 1650 x 388						
Puissance frigorifique en régime permanent Q_k selon DIN 3168	L 35 L 35 L 35 L 50	2000 W/2360 W 1620 W/1745 W	2000 W/2360 W 1620 W/1745 W	2000 W/2350 W 1450 W/1690 W	2500 W/2660 W 1840 W/1920 W	2500 W/2660 W 1840 W/1920 W	2500 W/2700 W 1900 W/1950 W	
Courant nominal max.		6,1 A/6,6 A	13,4 A – 14,8 A	2,8 A/3,3 A	8,2 A/9,3 A	17,0 A/20,0 A	3,7 A/3,8 A	
Courant de démarrage		20,0 A/22,0 A	40,0 A/38,0 A	6,8 A/7,8 A	20,0 A/24,0 A	44,0 A/42,0 A	6,8 A/7,6 A	
Protection amont		16,0 A	18,0 A – 25,0 A ²⁾	6,3 A – 10,0 A ¹⁾	16,0 A	18,0 A – 25,0 A ²⁾	6,3 A – 10,0 A ¹⁾	
Puissance nominale P _{el} selon DIN 3168	L 35 L 35 L 35 L 50	935 W/1055 W 1080 W/1250 W	965 W/1085 W 1110 W/1280 W	920 W/1145 W 1145 W/1395 W	1270 W/1410 W 1470 W/1700 W	1300 W/1440 W 1500 W/1730 W	1295 W/1495 W 1545 W/1845 W	
Facteur de puissance ε = Q _k /P _{el}	L 35 L 35	2,1	2,1	2,2	2,0	1,9	1,9	
Fluide frigorigène		R134a (900 g)						
Pression de régime max. tolérée		28 bar						
Plage de température de fonctionnement et de réglage		+20°C à +50°C						
Indice de protection		NEMA 4X						
Poids		80 kg	87 kg	80 kg	83 kg	90 kg	83 kg	
Débit d'air des ventilateurs	Circuit externe	640 m³/h			710 m³/h			
	Circuit interne	550 m³/h			640 m³/h			
Régulation de la température		Régulateur e-confort (réglage usine +35°C)						
Accessoires	UE							
Interrupteur de porte	1 p.	4127.010	4127.010	4127.010	4127.010	4127.010	4127.010	684
Câble maître-esclave	1 p.	3124.100	3124.100	3124.100	3124.100	3124.100	3124.100	477
Logiciel RiDiag II	1 p.	3159.100	3159.100	3159.100	3159.100	3159.100	3159.100	529
Carte de gestion à distance	1 p.	3124.200	3124.200	3124.200	3124.200	3124.200	3124.200	477
Tuyau d'écoulement des condensats	1 p.	3301.612	3301.612	3301.612	3301.612	3301.612	3301.612	485

¹⁾ Disjoncteur-protecteur. ²⁾ Disjoncteur-protecteur de transformateur.
 Délai de livraison sur demande. Tensions spéciales réalisables sur demande. Sous réserve de modifications techniques.



Climatiseurs Ex antidéflagrants pour zone 22 (ambiance poussiéreuse) – puissance frigorifique 500/1000/1500 W

Référence SK		3303.530	3304.530	3304.560	3305.530	3305.560	Page	
Matériau		Tôle d'acier						
Couleur		RAL 7035						
Tension nominale Volt, Hz		230, 1~, 50/60	230, 50/60	400, 3~, 50/460, 3~, 60	230, 50/60	400, 3~, 50/460, 3~, 60		
Dimensions en mm	L x H x P	280 x 550 x 210	400 x 950 x 260		400 x 950 x 260			
Puissance frigorifique en régime permanent Q_k selon DIN 3168	L 35 L 35 L 35 L 50	500 W/610 W 280 W/350 W	1000 W/1450 W 1050 W/1100 W	1000 W/1460 W 880 W/990 W	1500 W/1510 W 1150 W/1200 W	1500 W/1510 W 1280 W/1250 W		
Courant nominal max.		2,6 A/2,6 A	3,9 A/4,3 A	2,1 A/2,2 A	5,4 A/6,0 A	2,3 A/2,6 A		
Courant de démarrage		5,1 A/6,4 A	12,0 A/14,0 A	11,5 A/12,7 A	22,0 A/24,0 A	12,2 A/11,3 A		
Protection amont		10,0 A	10,0 A/10,0 A	6,3 A – 10,0 A ¹⁾	16,0 A/16,0 A	6,3 A – 10,0 A ¹⁾		
Puissance nominale P _{el} selon DIN 3168	L 35 L 35 L 35 L 50	360 W/380 W 420 W/390 W	640 W/720 W 750 W/850 W	670 W/820 W 760 W/930 W	870 W/980 W 1030 W/1150 W	820 W/1000 W 980 W/1170 W		
Facteur de puissance ε = Q _k /P _{el}	L 35 L 35	1,4	1,4	1,7	1,7	1,8		
Fluide frigorigène		R134a (170 g)	R134a (325 g)	R134a (325 g)	R134a (600 g)			
Pression de régime max. tolérée		28 bar	25 bar					
Plage de température de fonctionnement		+20°C à +50°C						
Plage de réglage		+20°C à +50°C						
Indice de protection	Circuit externe	IP 54						
	Circuit interne	IP 54						
Poids		17 kg	39 kg		41 kg			
Débit d'air des ventilateurs	Circuit externe	345 m³/h		900 m³/h				
	Circuit interne	310 m³/h		600 m³/h		800 m³/h		
Régulation de la température		Régulateur e-confort (réglage usine +35°C)						
Accessoires	UE							
Cartouches filtrantes	3 p.	3286.300	3286.400	3286.400	3286.400	3286.400	481	
Interrupteur de porte	1 p.	4127.010	4127.010	4127.010	4127.010	4127.010	684	
Thermostat digital	1 p.	3114.200	3114.200	3114.200	3114.200	3114.200	475	
Tuyau d'écoulement des condensats	1 p.	3301.612	3301.612	3301.612	3301.612	3301.612	485	

¹⁾ Disjoncteur-protecteur.
 Sans évaporateur automatique intégré des condensats.
 Délai de livraison sur demande. Sous réserve de modifications techniques.

Climatiseurs pour montage sur le toit



Accessoires de climatisation page 473 Logiciels & services page 515 Logiciel RiDiag II page 529

Caractéristiques techniques :

- Pression de régime max. tolérée : 25 bar
- Durée de fonctionnement : 100 %
- Type de raccordement : bornier de raccordement à enficher

Indice de protection :

- Circuit externe IP 34 selon EN 60 529
- Circuit interne IP 54 selon EN 60 529

Composition de la livraison :

- Condenseur avec revêtement anti-encrassement
- Dispositif d'évaporation automatique des condensats
- Climatiseur prêt à être raccordé
- Gabarit de perçage
- Matériel de fixation



Accessoires :

Toits pour TS avec découpe de montage, voir page 478.

Homologations :

Disponibles sur Internet.

Plans détaillés :

Disponibles sur Internet.

Diagrammes aérauliques :

Disponibles sur Internet.

TopTherm – puissance frigorifique 500 W



Référence SK	3382.500	3382.600 ¹⁾	3382.510	3382.610 ¹⁾	Page
Matériau	Tôle d'acier	Acier inoxydable	Tôle d'acier	Acier inoxydable	
Couleur	RAL 7035	-	RAL 7035	-	
Tension nominale Volt, Hz	230, 1~, 50/60		115, 1~, 50/60		
Dimensions en mm	L x H x P 597 x 417 x 380				
Puissance frigorifique en régime permanent \dot{Q}_k selon DIN 3168	L 35 L 35 L 35 L 50	500 W/586 W 273 W/429 W			

Courant nominal max.	2,3 A/2,6 A		4,1 A/5,4 A		
Courant de démarrage	9,1 A/8,8 A		18,2 A/15,9 A		
Protection amont	10,0 A		6,3 A - 10,0 A ²⁾		
Puissance nominale P_{el} selon DIN 3168	L 35 L 35 L 35 L 50	302 W/347 W 342 W/402 W	312 W/357 W 352 W/422 W		
Facteur de puissance $\epsilon = \dot{Q}_k/P_{el}$	L 35 L 35 1,6				
Fluide frigorigène	R134a (300 g)				
Plage de température de fonctionnement et de réglage	+20°C à +55°C				
Poids	30 kg		35 kg		
Débit d'air des ventilateurs (en soufflage libre)	Circuit externe	800 m ³ /h			
	Circuit interne	170 m ³ /h			
Régulation de la température	Régulateur e-confort (réglage usine +35°C)				

Accessoires	UE					
Cartouches filtrantes	3 p.	3286.500	3286.500	3286.500	3286.500	481
Filtres métalliques	1 p.	3286.510	3286.510	3286.510	3286.510	482
Cadres d'échange rapide	1 p.	3286.700	3286.700	3286.700	3286.700	479
Interrupteur de porte	1 p.	4127.010	4127.010	4127.010	4127.010	684
Câble maître-esclave	1 p.	3124.100	3124.100	3124.100	3124.100	477
Carte de gestion à distance	1 p.	3124.200	3124.200	3124.200	3124.200	477
Goulotte de canalisation d'air	1 p.	3286.870	3286.870	3286.870	3286.870	473
Obturbateurs	2 p.	3286.780	3286.780	3286.780	3286.780	474
Tuyau d'écoulement des condensats	1 p.	3301.612	3301.612	3301.612	3301.612	485

¹⁾ Délai de livraison sur demande. ²⁾ Disjoncteur-protecteur de transformateur.
 Tensions spéciales disponibles sur demande. Sous réserve de modifications techniques.

Climatiseurs pour montage sur le toit



TopTherm – puissance frigorifique 750 W

Référence SK	3359.500	3359.600 ¹⁾	3359.510	3359.610 ¹⁾	3359.540	3359.640 ¹⁾	Page
Matériau	Tôle d'acier	Acier inoxydable	Tôle d'acier	Acier inoxydable	Tôle d'acier	Acier inoxydable	
Couleur	RAL 7035	–	RAL 7035	–	RAL 7035	–	
Tension nominale Volt, Hz	230, 1~, 50/60		115, 1~, 50/60		400, 2~, 50/60		
Dimensions en mm	L x H x P 597 x 417 x 380						
Puissance frigorifique en régime permanent Q_k selon DIN 3168	L 35 L 35 L 35 L 50	750 W/625 W 304 W/368 W					
Courant nominal max.	2,8 A/3,7 A		5,6 A/7,4 A		1,6 A/2,1 A		
Courant de démarrage	9,2 A/9,0 A		18,4 A/18,0 A		5,4 A/5,2 A		
Protection amont	10,0 A		11,0 A – 16,0 A ²⁾		6,3 A – 10,0 A ²⁾		
Puissance nominale P _{el} selon DIN 3168	L 35 L 35 L 35 L 50	401 W/494 W 444 W/536 W		411 W/509 W 454 W/526 W			
Facteur de puissance $\epsilon = \dot{Q}_k/P_{el}$	L 35 L 35 1,8						
Fluide frigorigène	R134a (300 g)						
Plage de température de fonctionnement et de réglage	+20°C à +55°C						
Poids	32 kg		37 kg				
Débit d'air des ventilateurs (en soufflage libre)	Circuit externe	800 m ³ /h					
	Circuit interne	585 m ³ /h					
Régulation de la température	Régulateur e-confort (réglage usine +35°C)						
Accessoires	UE						
Cartouches filtrantes	3 p.	3286.500	3286.500	3286.500	3286.500	3286.500	481
Filtres métalliques	1 p.	3286.510	3286.510	3286.510	3286.510	3286.510	482
Cadres d'échange rapide	1 p.	3286.700	3286.700	3286.700	3286.700	3286.700	479
Interrupteur de porte	1 p.	4127.010	4127.010	4127.010	4127.010	4127.010	684
Câble maître-esclave	1 p.	3124.100	3124.100	3124.100	3124.100	3124.100	477
Carte de gestion à distance	1 p.	3124.200	3124.200	3124.200	3124.200	3124.200	477
Goulotte de canalisation d'air	1 p.	3286.870	3286.870	3286.870	3286.870	3286.870	473
Obturbateurs	2 p.	3286.780	3286.780	3286.780	3286.780	3286.780	474
Tuyau d'écoulement des condensats	1 p.	3301.612	3301.612	3301.612	3301.612	3301.612	485

¹⁾ Délai de livraison sur demande. ²⁾ Disjoncteur-protecteur de transformateur.
 Tensions spéciales disponibles sur demande. Sous réserve de modifications techniques.



TopTherm – puissance frigorifique 1000 W

Référence SK	3383.500	3383.600 ¹⁾	3383.510	3383.610 ¹⁾	3383.540 ¹⁾	3383.640	Page
Matériau	Tôle d'acier	Acier inoxydable	Tôle d'acier	Acier inoxydable	Tôle d'acier	Acier inoxydable	
Couleur	RAL 7035	–	RAL 7035	–	RAL 7035	–	
Tension nominale Volt, Hz	230, 1~, 50/60 ³⁾		115, 1~, 50/60 ³⁾		400, 2~, 50/60 ³⁾		
Dimensions en mm	L x H x P 597 x 417 x 475						
Puissance frigorifique en régime permanent Q_k selon DIN 3168	L 35 L 35 L 35 L 50	1000 W/1088 W 709 W/807 W					
Courant nominal max.	2,9 A/3,9 A		5,6 A/7,7 A		2,9 A/3,9 A		
Courant de démarrage	8,8 A/10,1 A		14,4 A/15,8 A		4,6 A/5,7 A		
Protection amont	10,0 A		11,0 A – 16,0 A ²⁾		6,3 A – 10,0 A ²⁾		
Puissance nominale P _{el} selon DIN 3168	L 35 L 35 L 35 L 50	426 W/514 W 585 W/606 W		456 W/524 W 495 W/616 W			
Facteur de puissance $\epsilon = \dot{Q}_k/P_{el}$	L 35 L 35 2,3		2,2				
Fluide frigorigène	R134a (650 g)						
Plage de température de fonctionnement et de réglage	+20°C à +55°C						
Poids	40 kg		46 kg				
Débit d'air des ventilateurs (en soufflage libre)	Circuit externe	1600 m ³ /h					
	Circuit interne	491 m ³ /h					
Régulation de la température	Régulateur e-confort (réglage usine +35°C)						
Accessoires	UE						
Cartouches filtrantes	3 p.	3286.500	3286.500	3286.500	3286.500	3286.500	481
Filtres métalliques	1 p.	3286.510	3286.510	3286.510	3286.510	3286.510	482
Cadres d'échange rapide	1 p.	3286.800	3286.800	3286.800	3286.800	3286.800	479
Interrupteur de porte	1 p.	4127.010	4127.010	4127.010	4127.010	4127.010	684
Câble maître-esclave	1 p.	3124.100	3124.100	3124.100	3124.100	3124.100	477
Carte de gestion à distance	1 p.	3124.200	3124.200	3124.200	3124.200	3124.200	477
Goulotte de canalisation d'air	1 p.	3286.870	3286.870	3286.870	3286.870	3286.870	473
Obturbateurs	2 p.	3286.880	3286.880	3286.880	3286.880	3286.880	474
Tuyau d'écoulement des condensats	1 p.	3301.612	3301.612	3301.612	3301.612	3301.612	485

¹⁾ Délai de livraison sur demande. ²⁾ Disjoncteur-protecteur de transformateur. ³⁾ T_a max = 53°C/60 Hz.
 Tensions spéciales disponibles sur demande. Sous réserve de modifications techniques.

Climatiseurs pour montage sur le toit

TopTherm – puissance frigorifique 1100/3000 W – pour environnement bureautique



Référence SK		3273.500	3273.515 ¹⁾	3301.800	Page
Matériau		Tôle d'acier			
Couleur		RAL 7035			
Tension nominale Volt, Hz		230, 1~, 50/60	115, 1~, 50/60	230, 1~, 50	
Dimensions en mm	L x H x P	597 x 417 x 475		597 x 417 x 895	
Puissance frigorifique en régime permanent \dot{Q}_k selon DIN 3168	L 35 L 35 L 35 L 50	1100 W/1200 W 850 W/870 W		L 35 L 25 L 45 L 35 3000 W 3200 W	
Courant nominal max.		5,2 A/5,4 A	11,0 A/11,5 A	9,2 A	
Courant de démarrage		15,5 A/16,5 A	32,0 A/35,0 A	36,0 A	
Protection amont		10,0 A	11,0 A – 16,0 A ²⁾	Disjoncteur de puissance 16,0 A	
Puissance nominale P_{el} selon DIN 3168	L 35 L 35 L 35 L 50	760 W/780 W 830 W/970 W	790 W/810 W 860 W/1010 W	L 35 L 25 L 45 L 35 1820 W 2325 W	
Facteur de puissance $\epsilon = \dot{Q}_k/P_{el}$	L 35 L 35	1,4		1,6	
Fluide frigorigène		R134 (700 g)			
Plage de température de fonctionnement et de réglage		+20°C à +50°C			
Poids		42 kg	47 kg	72 kg	
Débit d'air des ventilateurs (en soufflage libre)	Circuit externe	1760 m ³ /h		1850 m ³ /h	
	Circuit interne	440 m ³ /h		1450 m ³ /h	
Régulation de la température		Régulateur e-confort (réglage usine +35°C)			
Accessoires		UE			
Cartouches filtrantes	3 p.	3286.500	3286.500	3286.600	481
Filtres métalliques	1 p.	3286.510	3286.510	3286.610	482
Cadres d'échange rapide	1 p.	3286.700	3286.700	3286.800	479
Interrupteur de porte	1 p.	4127.010	4127.010	4127.010	684
Câble maître-esclave	1 p.	3124.100	3124.100	3124.100	477
Carte de gestion à distance	1 p.	3124.200	3124.200	3124.200	477
Goulotte de canalisation d'air	1 p.	3286.870	3286.870	3286.970	473
Obturateurs	2 p.	3286.880	3286.880	3286.980	474
Tuyau d'écoulement des condensats	1 p.	3301.612	3301.612	3301.612	485

¹⁾ Délai de livraison sur demande. ²⁾ Disjoncteur-protecteur de transformateur.
 Pour éviter la formation excessive d'eau de condensation, nous conseillons les armoires avec indice de protection supérieur ou égal à IP 54.
 Tensions spéciales réalisables sur demande. Sous réserve de modifications techniques.

TopTherm – puissance frigorifique 1500 W



Référence SK		3384.500	3384.600 ¹⁾	3384.510	3384.610 ¹⁾	3384.540	3384.640 ¹⁾	Page
Matériau		Tôle d'acier	Acier inoxydable	Tôle d'acier	Acier inoxydable	Tôle d'acier	Acier inoxydable	
Couleur		RAL 7035		RAL 7035	–	RAL 7035	–	
Tension nominale Volt, Hz		230, 1~, 50/60 ³⁾		115, 1~, 50/60 ³⁾	–	400, 2~, 50/60 ³⁾		
Dimensions en mm	L x H x P	597 x 417 x 475						
Puissance frigorifique en régime permanent \dot{Q}_k selon DIN 3168	L 35 L 35 L 35 L 50	1500 W/1637 W 1207 W/1308 W						
Courant nominal max.		4,2 A/4,9 A		8,7 A/10,1 A		2,5 A/2,9 A		
Courant de démarrage		14,7 A/13,6 A		27,2 A/23,2 A		8,7 A/7,6 A		
Protection amont		10,0 A		14,0 A – 20,0 A ²⁾		6,3 A – 10,0 A ²⁾		
Puissance nominale P_{el} selon DIN 3168	L 35 L 35 L 35 L 50	641 W/743 W 741 W/857 W		666 W/757 W 775 W/899 W				
Facteur de puissance $\epsilon = \dot{Q}_k/P_{el}$	L 35 L 35	2,4		2,3				
Fluide frigorigène		R134a (500 g)						
Plage de température de fonctionnement et de réglage		+20°C à +55°C						
Poids		41 kg		47 kg				
Débit d'air des ventilateurs (en soufflage libre)	Circuit externe	1600 m ³ /h						
	Circuit interne	491 m ³ /h						
Régulation de la température		Régulateur e-confort (réglage usine +35°C)						
Accessoires		UE						
Cartouches filtrantes	3 p.	3286.500	3286.500	3286.500	3286.500	3286.500	3286.500	481
Filtres métalliques	1 p.	3286.510	3286.510	3286.510	3286.510	3286.510	3286.510	482
Cadres d'échange rapide	1 p.	3286.800	3286.800	3286.800	3286.800	3286.800	3286.800	479
Interrupteur de porte	1 p.	4127.010	4127.010	4127.010	4127.010	4127.010	4127.010	684
Câble maître-esclave	1 p.	3124.100	3124.100	3124.100	3124.100	3124.100	3124.100	477
Carte de gestion à distance	1 p.	3124.200	3124.200	3124.200	3124.200	3124.200	3124.200	477
Goulotte de canalisation d'air	1 p.	3286.870	3286.870	3286.870	3286.870	3286.870	3286.870	473
Obturateurs	2 p.	3286.880	3286.880	3286.880	3286.880	3286.880	3286.880	474
Tuyau d'écoulement des condensats	1 p.	3301.612	3301.612	3301.612	3301.612	3301.612	3301.612	485

¹⁾ Délai de livraison sur demande. ²⁾ Disjoncteur-protecteur de transformateur. ³⁾ T_u max = 53°C/60 Hz.
 Tensions spéciales disponibles sur demande. Sous réserve de modifications techniques.

Climatiseurs pour montage sur le toit



TopTherm – puissance frigorifique 2000 W

Référence SK	3385.500	3385.600 ¹⁾	3385.510	3385.610 ¹⁾	3385.540	3385.640 ¹⁾	Page
Matériau	Tôle d'acier	Acier inoxydable	Tôle d'acier	Acier inoxydable	Tôle d'acier	Acier inoxydable	
Couleur	RAL 7035	–	RAL 7035	–	RAL 7035	–	
Tension nominale Volt, Hz	230, 1~, 50/60 ³⁾		115, 1~, 50/60 ³⁾		400, 2~, 50/60 ³⁾		
Dimensions en mm	L x H x P 597 x 417 x 475						
Puissance frigorifique en régime permanent Q_k selon DIN 3168	L 35 L 35 L 35 L 50	2000 W/2030 W 1454 W/1547 W	2000 W/2140 W 1409 W/1511 W				
Courant nominal max.	5,9 A/6,3 A		13,3 A/13,5 A		3,5 A/3,7 A		
Courant de démarrage	19,7 A/17,9 A		42,2 A/31,1 A		11,7 A/11,7 A		
Protection amont	10,0 A		14,0 A – 20,0 A ²⁾		6,3 A – 10,0 A ²⁾		
Puissance nominale P _{el} selon DIN 3168	L 35 L 35 L 35 L 50	970 W/1155 W 1081 W/1511 W	1020 W/1235 W 1441 W/1310 W				
Facteur de puissance ε = Q _k /P _{el}	L 35 L 35	2,1	2,0				
Fluide frigorigène	R134a (900 g)						
Plage de température de fonctionnement et de réglage	+20°C à +55°C						
Poids	42 kg		48 kg				
Débit d'air des ventilateurs (en soufflage libre)	Circuit externe	2100 m ³ /h					
	Circuit interne	657 m ³ /h					
Régulation de la température	Régulateur e-confort (réglage usine +35°C)						
Accessoires	UE						
Cartouches filtrantes	3 p.	3286.500	3286.500	3286.500	3286.500	3286.500	481
Filtres métalliques	1 p.	3286.510	3286.510	3286.510	3286.510	3286.510	482
Cadres d'échange rapide	1 p.	3286.800	3286.800	3286.800	3286.800	3286.800	479
Interrupteur de porte	1 p.	4127.010	4127.010	4127.010	4127.010	4127.010	684
Câble maître-esclave	1 p.	3124.100	3124.100	3124.100	3124.100	3124.100	477
Carte de gestion à distance	1 p.	3124.200	3124.200	3124.200	3124.200	3124.200	477
Goulotte de canalisation d'air	1 p.	3286.870	3286.870	3286.870	3286.870	3286.870	473
Obturbateurs	2 p.	3286.880	3286.880	3286.880	3286.880	3286.880	474
Tuyau d'écoulement des condensats	1 p.	3301.612	3301.612	3301.612	3301.612	3301.612	485

¹⁾ Délai de livraison sur demande. ²⁾ Disjoncteur-protecteur de transformateur. ³⁾ T_u max = 53°C/60 Hz.
 Tensions spéciales disponibles sur demande. Sous réserve de modifications techniques.

TopTherm – puissance frigorifique 3000 W / 4000 W



Référence SK	3386.540	3386.640 ¹⁾	3387.540	3387.640 ¹⁾	Page
Matériau	Tôle d'acier	Acier inoxydable	Tôle d'acier	Acier inoxydable	
Couleur	RAL 7035	–	RAL 7035	–	
Tension nominale Volt, Hz	400, 3~, 50/460, 3~, 60				
Dimensions en mm	L x H x P 796 x 470 x 580				
Puissance frigorifique en régime permanent Q_k selon sDIN 3168	L 35 L 35 L 35 L 50	3000 W/3300 W 2200 W/2500 W	4000 W/4200 W 3250 W/3490 W		
Courant nominal max.	3,4 A/3,4 A		3,9 A/3,9 A		
Courant de démarrage	8,0 A/9,0 A		17,0 A/19,0 A		
Protection amont	Disjoncteur-protecteur 6,3 A – 10,0 A				
Puissance nominale P _{el} selon DIN 3168	L 35 L 35 L 35 L 50	1190 W/1500 W 1440 W/1780 W	1630 W/2070 W 1880 W/2350 W		
Facteur de puissance ε = Q _k /P _{el}	L 35 L 35	2,3			
Fluide frigorigène	R134a (1600 g)				
Plage de température de fonctionnement et de réglage	+20°C à +55°C				
Poids	70 kg		77 kg		
Débit d'air des ventilateurs (en soufflage libre)	Circuit externe	3450 m ³ /h	3870 m ³ /h		
	Circuit interne	1280 m ³ /h	1420 m ³ /h		
Régulation de la température	Régulateur e-confort (réglage usine +35°C)				
Accessoires	UE				
Cartouches filtrantes	3 p.	3286.600	3286.600	3286.600	481
Filtres métalliques	1 p.	3286.610	3286.610	3286.610	482
Cadres d'échange rapide	1 p.	3286.900	3286.900	3286.900	479
Interrupteur de porte	1 p.	4127.010	4127.010	4127.010	684
Câble maître-esclave	1 p.	3124.100	3124.100	3124.100	477
Carte de gestion à distance	1 p.	3124.200	3124.200	3124.200	477
Goulotte de canalisation d'air	1 p.	3286.970	3286.970	3286.970	473
Obturbateurs	2 p.	3286.980	3286.980	3286.980	474
Tuyau d'écoulement des condensats	1 p.	3301.612	3301.612	3301.612	485

¹⁾ Délai de livraison sur demande.
 Tensions spéciales disponibles sur demande. Sous réserve de modifications techniques.

Portes climatisées



Accessoires de climatisation page 473 Armoires juxtaposables TS 8 page 71 Logiciels & services page 515

Couleur :
RAL 7035

Indice de protection :

- Circuit externe IP 34 selon EN 60 529
- Circuit interne IP 54 selon EN 60 529

Composition de la livraison :

- Module de refroidissement préparé pour le montage dans une porte profilée
- Condenseur avec revêtement anti-encrassement
- Dispositif d'évaporation automatique des condensats

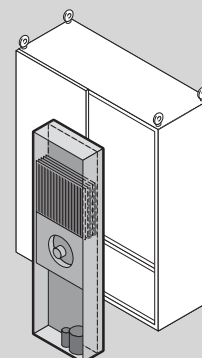
! Accessoires indispensables :

- Portes profilées prévues pour armoires juxtaposables TS 8 – largeurs 600, 800, 1200 mm et hauteurs 1800, 2000 mm, voir page 431.
- Socles de 100 ou 200 mm de hauteur, voir page 543.

Homologations :
Disponibles sur Internet.

Plans détaillés :
Disponibles sur Internet.

Diagrammes aérauliques :
Disponibles sur Internet.



Module de refroidissement – puissance frigorifique 1500/2500 W



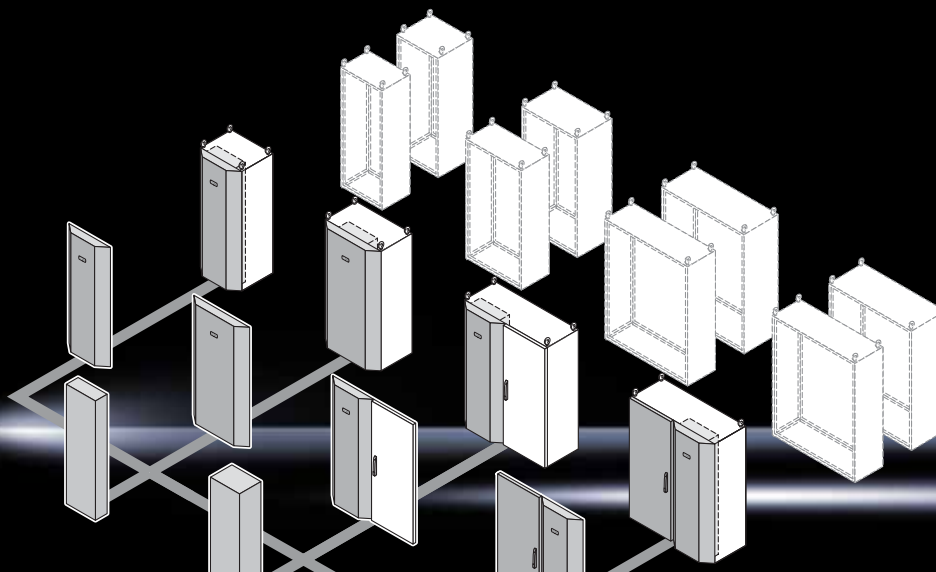
Référence SK avec régulateur confort	3307.700	3307.710	3307.740	3310.700	3310.710	3310.740	Page
Tension nominale Volt, Hz	230, 1~, 50/60	115, 1~, 50/60	400, 3~, 50/460, 3~, 60	230, 1~, 50/60	115, 1~, 50/60	400, 3~, 50/460, 3~, 60	
Puissance frigorifique en régime permanent Q_k selon DIN 3168	L 35 L 35 L 35 L 50	1500 W/1550 W 850 W/900 W	1500 W/1550 W 930 W/950 W	2500 W/2520 W 1620 W/1730 W		2500 W/2500 W 1760 W/1800 W	
Courant nominal max.	6,0 A/6,1 A	11,2 A/11,8 A	2,5 A/2,7 A	7,6 A/9,4 A	17,3 A/19,0 A	3,5 A/3,7 A	
Courant de démarrage	22,0 A/24,0 A	36,0 A/39,0 A	8,5 A/9,2 A	22,0 A/24,0 A	36,0 A/39,0 A	13,0 A/14,0 A	
Protection amont	16,0 A/16,0 A	11,0 A – 16,0 A ³⁾	6,3 A – 10,0 A ¹⁾	16,0 A/16,0 A	18,0 A – 25,0 A ³⁾	6,3 A – 10,0 A ¹⁾	
Puissance nominale P _{el} selon DIN 3168	L 35 L 35 L 35 L 50	850 W/1050 W 1000 W/1150 W	870 W/1080 W 1070 W/1180 W	790 W/1000 W 900 W/1100 W	1310 W/1520 W 1480 W/1850 W	1360 W/1570 W 1530 W/1900 W	1130 W/1480 W 1400 W/1750 W
Facteur de puissance ε = Q _k /P _{el}	L 35 L 35	1,8	1,7	1,9	1,9	1,8	2,2
Fluide frigorigène	R134a (700 g)			R134a, 1175 g			
Plage de température de fonctionnement et de réglage	+20°C à +55°C						
Poids ²⁾	68 kg	72 kg	68 kg	73 kg	78 kg	72 kg	
Débit d'air des ventilateurs (en soufflage libre)	Circuit externe	1100 m ³ /h		1100 m ³ /h			
	Circuit interne	600 m ³ /h		1100 m ³ /h			
Régulation de la température	Régulateur confort (réglage usine +35°C)						
Accessoires	UE						
Interrupteur de porte	1 p.	4127.010	4127.010	4127.010	4127.010	4127.010	684
Câble maître-esclave	1 p.	3124.100	3124.100	3124.100	3124.100	3124.100	477
Logiciel RiDiag II	1 p.	3159.100	3159.100	3159.100	3159.100	3159.100	529
Carte de gestion à distance	1 p.	3124.200	3124.200	3124.200	3124.200	3124.200	477

Tensions spéciales disponibles sur demande. Sous réserve de modifications techniques.

¹⁾ Disjoncteur-protecteur

²⁾ Y compris le poids de la porte profilée

³⁾ Disjoncteur-protecteur de transformateur



Accessoires de climatisation page 473 Armoires juxtaposables TS 8 page 71 Logiciels & services page 515

Couleur :
RAL 7035

Composition de la livraison :

- Porte profilée sans module de refroidissement pré-installé
- Charnières TS 8 permettant un angle d'ouverture de porte d'environ 110°.

Remarque pour les armoires TS 8 de 1200 mm de largeur :

- Lorsque le module de refroidissement doit être monté à droite, la livraison se compose d'une porte profilée avec charnières à droite et butée à gauche, complétée d'une porte spéciale avec charnières à gauche et système de fermeture à droite.
- Lorsque le module de refroidissement doit être monté à gauche, la livraison se compose de la seule porte profilée, prévue pour le montage dans la partie gauche de l'armoire. Le battant droit standard portant le système de fermeture, reste en place sans modification.

! Accessoires indispensables :

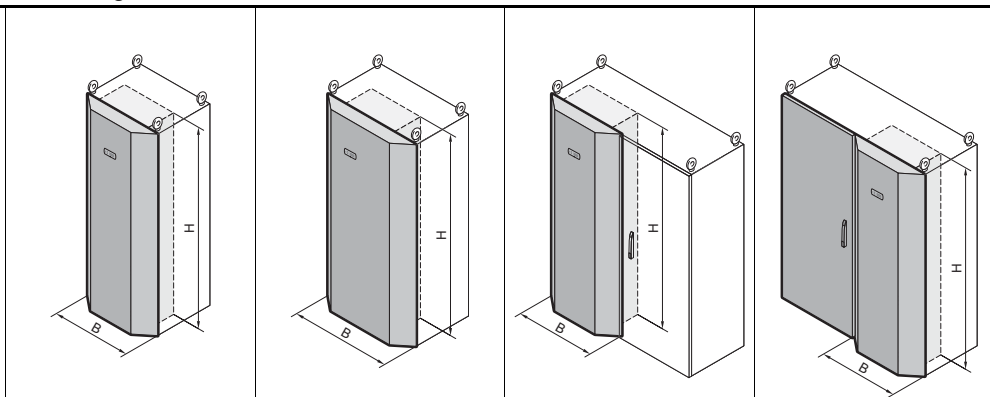
- Module de refroidissement, voir page 430.
- Socles de 100 ou 200 mm de hauteur, voir page 543.

Homologations :
Disponibles sur Internet.

Plans détaillés :
Disponibles sur Internet.

Diagrammes aérauliques :
Disponibles sur Internet.

Portes profilées prévues pour le montage d'un module de refroidissement



Référence SK	3300.040	3300.050	3300.060	3300.070	3300.080	3300.090	3300.110	3300.120
Dimensions adaptées aux armoires TS 8	Hauteur (H) en mm		1800	2000	1800	2000	1800	2000
Dimensions adaptées aux armoires TS 8	Largeur (B) en mm		600	800	1200 (module de refroidissement à gauche)	1200 (module de refroidissement à droite)	1200 (module de refroidissement à gauche)	1200 (module de refroidissement à droite)
Accessoires	UE							
Filtres métalliques	1 p.	3284.210	3284.210	3284.210	3284.210	3284.210	3284.210	3284.210

Chaque module de refroidissement de type SK 3307.700/710/740 ou 3310.700/710/740 (voir page 430) peut s'intégrer dans une des portes profilées mentionnées ci-dessus.



Refroidissement par eau

Echangeur thermique air/eau

Montage sur le toit – conduites d'eau CuAL	2500 W	434
Montage sur le toit – conduites d'eau CuAL	4000 W	435
Montage sur le toit – conduites d'eau Inox 316Ti (1.4571)	1875 W	435
Montage sur le toit – conduites d'eau Inox 316Ti (1.4571)	3000 W	436
Montage latéral	300/600/1250 W	437
Montage latéral – conduites d'eau CuAL	500 W	438
Montage latéral – conduites d'eau CuAL	1000 W	438
Montage latéral – conduites d'eau CuAL	2000 W	439
Montage latéral – conduites d'eau CuAL	3000 W	439
Montage latéral – conduites d'eau CuAL	5000 W	440
Montage latéral	7000 W	440
Montage latéral – conduites d'eau Inox 316Ti (1.4571)	500 W	441
Montage latéral – conduites d'eau Inox 316Ti (1.4571)	750 W	441
Montage latéral – conduites d'eau Inox 316Ti (1.4571)	1750 W	442
Montage latéral – conduites d'eau Inox 316Ti (1.4571)	2500 W	442
Montage latéral – conduites d'eau Inox 316Ti (1.4571)	4000 W	443

Plaques de refroidissement

Plaques de refroidissement avec rainures en T pour variateurs de vitesse	2500/3000 W	444
Accessoires pour plaques de refroidissement		445

Refroidisseurs d'eau

TopTherm	1/1,5 kW	446
TopTherm	3/4,5/6 kW	447
TopTherm – pour montage latéral	1/2,5/4 kW	448
TopTherm	8 – 40 kW	449
Dans bâti industriel	2,1 – 7,7 kW	450
Dans bâti industriel	10 – 25 kW	451
Dans bâti industriel	32 – 59 kW	451



Echangeurs thermiques air/eau



Accessoires de climatisation page 473 Refroidisseurs d'eau page 446 Logiciels & services page 515

Couleur :
RAL 7035

Composition de la livraison :

- Echangeur prêt à être raccordé avec bornier de raccordement
- Gabarit de perçage, plaque d'étanchéité et matériel de fixation



Accessoires indispensables :

Réseau d'eau de refroidissement comme p. ex. les refroidisseurs d'eau, à partir de la page 446.

Homologations :

Disponibles sur Internet.

Plans détaillés :

Disponibles sur Internet.

Diagrammes aérauliques :

Disponibles sur Internet.

Montage sur le toit – puissance frigorifique 2500 W – conduites d'eau en CuAL

Référence SK		3209.500	3209.100	Page
Thermostat (réglage usine +35°C)	Régulateur e-confort	■	-	
	Régulateur basic	-	■	
Puissance frigorifique en régime permanent	L 35 W 10, 400 l/h	2500 W		
Tension nominale Volt, Hz		230, 50/60		
Dimensions en mm	L x H x P	597 x 417 x 475		
Courant nominal max.		0,40 A/0,48 A		
Protection amont		4,0 A		
Agent de refroidissement		Eau (voir spécifications sur Internet; notice d'emploi)		
Température de l'eau à l'entrée		> +1°C à +30°C		
Pression de régime max. tolérée		1 à 10 bar		
Plage de température de fonctionnement et de réglage		+1°C à +70°C		
Indice de protection selon EN 60 529		IP 55 ¹⁾		
Durée de fonctionnement		100 %		
Type de raccordement		Bornier de raccordement à enficher		
Poids		23,5 kg		
Débit d'air du ventilateur (en soufflage libre)		1030 m ³ /h		
Accessoires	UE			
Interrupteur de porte	1 p.	4127.010	4127.010	684
Câble maître-esclave	1 p.	3124.100	-	477
Carte de gestion à distance	1 p.	3124.200	-	477
Goulotte de canalisation d'air	1 p.	3286.870	3286.870	473
Obtrateurs	1 p.	3286.880	3286.880	474
Tuyau d'écoulement des condensats	1 p.	3301.612	3301.612	485
Régulateur de débit	1 p.		Voir page 486	

¹⁾ IP 65 possible sur demande.

Tensions spéciales disponibles sur demande. Sous réserve de modifications techniques.

Echangeurs thermiques air/eau

Montage sur le toit – puissance frigorifique 4000 W – conduites d'eau en CuAL

Référence SK	3210.500	3210.100	3210.540 ¹⁾	3210.140 ¹⁾	Page
Thermostat (réglage usine +35°C)	Régulateur e-confort	■	–	■	
	Régulateur basic	–	■	–	
Puissance frigorifique en régime permanent	L 35 W 10, 400 l/h	4000 W			
Tension nominale Volt, Hz	230, 50/60		400, 2~, 50/60		
Dimensions en mm	L x H x P	597 x 417 x 475			

Courant nominal max.	0,44 A/0,5 A	0,25 A/0,3 A
Protection amont	4,0 A	
Agent de refroidissement	Eau (voir spécifications sur Internet; notice d'emploi)	
Température de l'eau à l'entrée	> +1°C à +30°C	
Pression de régime max. tolérée	1 à 10 bar	
Plage de température de fonctionnement et de réglage	+1°C à +70°C	
Indice de protection selon EN 60 529	IP 55 ²⁾	
Durée de fonctionnement	100 %	
Type de raccordement	Bornier de raccordement à enficher	
Poids	25,5 kg	29,5 kg
Débit d'air du ventilateur (en soufflage libre)	925 m ³ /h	

Accessoires	UE					
Interrupteur de porte	1 p.	4127.010	4127.010	4127.010	4127.010	684
Câble maître-esclave	1 p.	3124.100	–	3124.100	–	477
Carte de gestion à distance	1 p.	3124.200	–	3124.200	–	477
Goulotte de canalisation d'air	1 p.	3286.870	3286.870	3286.870	3286.870	473
Obturbateurs	1 p.	3286.880	3286.880	3286.880	3286.880	474
Tuyau d'écoulement des condensats	1 p.	3301.612	3301.612	3301.612	3301.612	485
Régulateur de débit	1 p.	Voir page 486				

¹⁾ Délai de livraison sur demande.

²⁾ IP 65 possible sur demande.

Tensions spéciales disponibles sur demande. Sous réserve de modifications techniques.

Montage sur le toit – puissance frigorifique 1875 W – conduites d'eau en inox 316Ti (1.4571)

Référence SK	3209.504 ¹⁾	3209.104 ¹⁾	Page
Thermostat (réglage usine +35°C)	Régulateur e-confort	■	–
	Régulateur basic	–	■
Puissance frigorifique en régime permanent	L 35 W 10, 400 l/h	1875 W	
Tension nominale Volt, Hz	230, 50/60		
Dimensions en mm	L x H x P	597 x 417 x 475	

Courant nominal max.	0,40 A/0,48 A
Protection amont	4,0 A
Agent de refroidissement	Eau (voir spécifications sur Internet; notice d'emploi)
Température de l'eau à l'entrée	> +1°C à +30°C
Pression de régime max. tolérée	1 à 10 bar
Plage de température de fonctionnement et de réglage	+1°C à +70°C
Indice de protection selon EN 60 529	IP 55 ²⁾
Durée de fonctionnement	100 %
Type de raccordement	Bornier de raccordement à enficher
Poids	23,5 kg
Débit d'air du ventilateur (en soufflage libre)	1030 m ³ /h

Accessoires	UE			
Interrupteur de porte	1 p.	4127.010	4127.010	684
Câble maître-esclave	1 p.	3124.100	–	477
Carte de gestion à distance	1 p.	3124.200	–	477
Goulotte de canalisation d'air	1 p.	3286.870	3286.870	473
Obturbateurs	1 p.	3286.880	3286.880	474
Tuyau d'écoulement des condensats	1 p.	3301.612	3301.612	485
Régulateur de débit	1 p.	Voir page 486		

¹⁾ Délai de livraison sur demande.

²⁾ IP 65 possible sur demande.

Tensions spéciales disponibles sur demande. Sous réserve de modifications techniques.

Echangeurs thermiques air/eau

Montage sur le toit – puissance frigorifique 3000 W – conduites d'eau en inox 316Ti (1.4571)

Référence SK		3210.504 ¹⁾	3210.104 ¹⁾	Page
Thermostat (réglage usine +35°C)	Régulateur e-confort	■	-	
	Régulateur basic	-	■	
Puissance frigorifique en régime permanent		L 35 W 10, 400 l/h	3000 W	
Tension nominale Volt, Hz		230, 50/60		
Dimensions en mm		L x H x P 597 x 417 x 475		

Courant nominal max.	0,44 A/0,5 A
Protection amont	4,0 A
Agent de refroidissement	Eau (voir spécifications sur Internet; notice d'emploi)
Température de l'eau à l'entrée	> +1°C à +30°C
Pression de régime max. tolérée	1 à 10 bar
Plage de température de fonctionnement et de réglage	+1°C à +70°C
Indice de protection selon EN 60 529	IP 55 ²⁾
Durée de fonctionnement	100 %
Type de raccordement	Bornier de raccordement à enficher
Poids	25,5 kg
Débit d'air du ventilateur (en soufflage libre)	925 m ³ /h

Accessoires	UE			
Interrupteur de porte	1 p.	4127.010	4127.010	684
Câble maître-esclave	1 p.	3124.100	-	477
Carte de gestion à distance	1 p.	3124.200	-	477
Goulotte de canalisation d'air	1 p.	3286.870	3286.870	473
Obturateurs	1 p.	3286.880	3286.880	474
Tuyau d'écoulement des condensats	1 p.	3301.612	3301.612	485
Régulateur de débit	1 p.		Voir page 486	

¹⁾ Délai de livraison sur demande.

²⁾ IP 65 possible sur demande.

Tensions spéciales disponibles sur demande. Sous réserve de modifications techniques.




Rittal Norway

RITTAL AS
 Postboks 258 · N-1401 Ski
 Phone: +47 64 85 13 00 · Fax: +47 64 85 13 01
 Besøksadresse: Regnbueveien 10
 N-1405 Langhus
 E-mail: rittal@rittal.no · www.rittal.no

Echangeurs thermiques air/eau



Accessoires de climatisation page 473 Refroidisseurs d'eau page 446 Logiciels & services page 515

Couleur :
RAL 7035

Composition de la livraison :

- Climatiseur prêt à être raccordé
- Gabarit de perçage et matériel de fixation



Accessoires indispensables :

Réseau d'eau de refroidissement comme p. ex. les refroidisseurs d'eau, voir à partir de la page 446.

Homologations :

Disponibles sur Internet.

Plans détaillés :

Disponibles sur Internet.

Diagrammes aérauliques :

Disponibles sur Internet.

Montage latéral – puissance frigorifique 300/600/1250 W

Référence SK	3212.230	3212.115 ¹⁾	3212.024	3214.100	3215.100	Page
Régulation de la température	-			Electrovanne à commande thermostatique		
Puissance frigorifique en régime permanent	300 W			600 W 650 W	1250 W 1300 W	
Tension nominale Volt, Hz	230, 50/60	115, 50/60	24 V (DC)	230, 50/60		
Dimensions en mm	L x H x P 150 x 300 x 85			200 x 500 x 100	200 x 950 x 100	

Courant nominal max.	0,11 A/0,13 A	0,23 A/0,24 A	1,20 A	0,17 A/0,18 A	0,38 A/0,4 A	
Protection amont	2,0 A			4,0 A		
Agent de refroidissement	Eau (voir spécifications sur Internet; notice d'emploi)					
Température de l'eau à l'entrée	> +1°C à +30°C					
Pression de régime max. tolérée	1 à 10 bar					
Plage de température de fonctionnement et de réglage	+1°C à +70°C					
Indice de protection selon EN 60 529	IP 55 ²⁾					
Durée de fonctionnement	100 %					
Type de raccordement	Bornes de raccordement			Bornier de raccordement		
Poids	3 kg			7 kg	13 kg	
Débit d'air du ventilateur (en soufflage libre)	280 m ³ /h		250 m ³ /h	120 m ³ /h	200 m ³ /h	
Contrôle de la température	-			Par thermostat intégré avec contact inverseur, puissance de rupture 16 A, plage de réglage +20°C à +60°C (réglage usine +35°C)		

Accessoires	UE						
Thermostat digital	1 p.	3114.200	3114.200	3114.200	3114.200	3114.200	475
Interrupteur de porte	1 p.	4127.010	4127.010	4127.010	4127.010	4127.010	684
Tuyau d'écoulement des condensats	1 p.	3301.610	3301.610	3301.610	3301.612	3301.612	485
Régulateur de débit	1 p.						Voir page 486

¹⁾ Délai de livraison sur demande.

²⁾ IP 65 possible sur demande.

Tensions spéciales disponibles sur demande. Sous réserve de modifications techniques.

Echangeurs thermiques air/eau

Montage latéral – puissance frigorifique 500 W – conduites d'eau en CuAL

Référence SK	3363.500	3363.100	Page
Thermostat (réglage usine +35°C)	Régulateur e-confort ■ Régulateur basic –	– ■	
Puissance frigorifique en régime permanent	L 35 W 10, 400 l/h	500 W	
Tension nominale Volt, Hz	230, 1~, 50/60	230, 1~, 50/60	
Dimensions en mm	L x H x P 280 x 550 x 120		

Courant nominal max.	0,17 A/0,18 A
Protection amont	4,0 A
Agent de refroidissement	Eau (voir spécifications sur Internet; notice d'emploi)
Température de l'eau à l'entrée	+1°C à +30°C
Connexions d'eau	Dispositif de couplage rapide
Pression de régime max. tolérée	1 à 10 bar
Plage de température de fonctionnement et de réglage	+1°C à +70°C
Indice de protection selon EN 60 529	IP 55 ¹⁾
Durée de fonctionnement	100 %
Type de raccordement	Bornier de raccordement à enficher
Poids	12 kg
Débit d'air du ventilateur (en soufflage libre)	270/320 m³/h

Accessoires		UE		
Interrupteur de porte	1 p.	4127.010	4127.010	684
Câble maître-esclave	1 p.	3124.100	–	477
Carte de gestion à distance	1 p.	3124.200	–	477
Tuyau d'écoulement des condensats	1 p.	3301.612	3301.612	485
Adaptateur fileté pour dispositif de couplage rapide avec taraudage G3/8"	2 p.	3201.900	3201.900	486
Adaptateur fileté pour dispositif de couplage rapide avec filetage G3/8"	2 p.	3201.910	3201.910	486
Régulateur de débit	1 p.		Voir page 486	

¹⁾ IP 65 possible sur demande.

Tensions spéciales disponibles sur demande. Sous réserve de modifications techniques.

Montage latéral – puissance frigorifique 1000 W – conduites d'eau en CuAL

Référence SK	3364.500	3364.100	Page
Thermostat (réglage usine +35°C)	Régulateur e-confort ■ Régulateur basic –	– ■	
Puissance frigorifique en régime permanent	L 35 W 10, 400 l/h	1000 W	
Tension nominale Volt, Hz	230, 1~, 50/60		
Dimensions en mm	L x H x P 280 x 550 x 120		

Courant nominal max.	0,2 A/0,19 A
Protection amont	4,0 A
Agent de refroidissement	Eau (voir spécifications sur Internet; notice d'emploi)
Température de l'eau à l'entrée	+1°C à +30°C
Connexions d'eau	Dispositif de couplage rapide
Pression de régime max. tolérée	1 à 10 bar
Plage de température de fonctionnement et de réglage	+1°C à +70°C
Indice de protection selon EN 60 529	IP 55 ¹⁾
Durée de fonctionnement	100 %
Type de raccordement	Bornier de raccordement à enficher
Poids	15 kg
Débit d'air du ventilateur (en soufflage libre)	270/320 m³/h

Accessoires		UE		
Interrupteur de porte	1 p.	4127.010	4127.010	684
Câble maître-esclave	1 p.	3124.100	–	477
Carte de gestion à distance	1 p.	3124.200	–	477
Tuyau d'écoulement des condensats	1 p.	3301.612	3301.612	485
Adaptateur fileté pour dispositif de couplage rapide avec taraudage G3/8"	2 p.	3201.900	3201.900	486
Adaptateur fileté pour dispositif de couplage rapide avec filetage G3/8"	2 p.	3201.910	3201.910	486
Régulateur de débit	1 p.		Voir page 486	

¹⁾ IP 65 possible sur demande.

Tensions spéciales disponibles sur demande. Sous réserve de modifications techniques.

Echangeurs thermiques air/eau

Montage latéral – puissance frigorifique 2000 W – conduites d'eau en CuAL

Référence SK	3373.500	3373.100	Page
Thermostat (réglage usine +35°C)	Régulateur e-confort	■	–
	Régulateur basic	–	■
Puissance frigorifique en régime permanent	L 35 W 10, 400 l/h	2000 W	
Tension nominale Volt, Hz		230, 1~, 50/60	
Dimensions en mm	L x H x P	400 x 950 x 140	

Courant nominal max.	0,38 A/0,43 A
Protection amont	4,0 A
Agent de refroidissement	Eau (voir spécifications sur Internet; notice d'emploi)
Température de l'eau à l'entrée	+1°C à +30°C
Connexions d'eau	Dispositif de couplage rapide
Pression de régime max. tolérée	1 à 10 bar
Plage de température de fonctionnement et de réglage	+1°C à +70°C
Indice de protection selon EN 60 529	IP 55 ¹⁾
Durée de fonctionnement	100 %
Type de raccordement	Bornier de raccordement à enficher
Poids	20 kg
Débit d'air du ventilateur (en soufflage libre)	600/625 m ³ /h

Accessoires	UE			
Interrupteur de porte	1 p.	4127.010	4127.010	684
Câble maître-esclave	1 p.	3124.100	–	477
Carte de gestion à distance	1 p.	3124.200	–	477
Tuyau d'écoulement des condensats	1 p.	3301.612	3301.612	485
Adaptateur fileté pour dispositif de couplage rapide avec taraudage G3/8"	2 p.	3201.900	3201.900	486
Adaptateur fileté pour dispositif de couplage rapide avec filetage G3/8"	2 p.	3201.910	3201.910	486
Régulateur de débit	1 p.		Voir page 486	

¹⁾ IP 65 possible sur demande.
 Tensions spéciales disponibles sur demande. Sous réserve de modifications techniques.

Montage latéral – puissance frigorifique 3000 W – conduites d'eau en CuAL

Référence SK	3374.500	3374.100	Page
Thermostat (réglage usine +35°C)	Régulateur e-confort	■	–
	Régulateur basic	–	■
Puissance frigorifique en régime permanent	L 35 W 10, 400 l/h	3000 W	
Tension nominale Volt, Hz		230, 1~, 50/60	
Dimensions en mm	L x H x P	400 x 950 x 140	

Courant nominal max.	0,57 A/0,78 A
Protection amont	4,0 A
Agent de refroidissement	Eau (voir spécifications sur Internet; notice d'emploi)
Température de l'eau à l'entrée	+1°C à +30°C
Connexions d'eau	Dispositif de couplage rapide
Pression de régime max. tolérée	1 à 10 bar
Plage de température de fonctionnement et de réglage	+1°C à +70°C
Indice de protection selon EN 60 529	IP 55 ¹⁾
Durée de fonctionnement	100 %
Type de raccordement	Bornier de raccordement à enficher
Poids	20 kg
Débit d'air du ventilateur (en soufflage libre)	700/730 m ³ /h

Accessoires	UE			
Interrupteur de porte	1 p.	4127.010	4127.010	684
Câble maître-esclave	1 p.	3124.100	–	477
Carte de gestion à distance	1 p.	3124.200	–	477
Tuyau d'écoulement des condensats	1 p.	3301.612	3301.612	485
Adaptateur fileté pour dispositif de couplage rapide avec taraudage G3/8"	2 p.	3201.900	3201.900	486
Adaptateur fileté pour dispositif de couplage rapide avec filetage G3/8"	2 p.	3201.910	3201.910	486
Régulateur de débit	1 p.		Voir page 486	

¹⁾ IP 65 possible sur demande.
 Tensions spéciales disponibles sur demande. Sous réserve de modifications techniques.

Echangeurs thermiques air/eau

Montage latéral – puissance frigorifique 5000 W – conduites d'eau en CuAL

Référence SK	3375.500	3375.100	Page
Thermostat (réglage usine +35°C)	Régulateur e-confort ■	-	
	Régulateur basic -	■	
Puissance frigorifique en régime permanent	L 35 W 10, 400 l/h	5000 W	
Tension nominale Volt, Hz		230, 1~, 50/60	
Dimensions en mm	L x H x P	450 x 1400 x 220	

Courant nominal max.	1,0 A/1,35 A	
Protection amont	4,0 A	
Agent de refroidissement	Eau (voir spécifications sur Internet; notice d'emploi)	
Température de l'eau à l'entrée	+1°C à +30°C	
Connexions d'eau	Dispositif de couplage rapide	
Pression de régime max. tolérée	1 à 10 bar	
Plage de température de fonctionnement et de réglage	+1°C à +70°C	
Indice de protection selon EN 60 529	IP 55 ¹⁾	
Durée de fonctionnement	100 %	
Type de raccordement	Bornier de raccordement à enficher	
Poids	56 kg	
Débit d'air du ventilateur (en soufflage libre)	2365/2750 m³/h	

Accessoires		UE		
Interrupteur de porte	1 p.	4127.010	4127.010	684
Câble maître-esclave	1 p.	3124.100	-	477
Carte de gestion à distance	1 p.	3124.200	-	477
Tuyau d'écoulement des condensats	1 p.	3301.612	3301.612	485
Adaptateur fileté pour dispositif de couplage rapide avec taraudage G3/8"	2 p.	3201.900	3201.900	486
Adaptateur fileté pour dispositif de couplage rapide avec filetage G3/8"	2 p.	3201.910	3201.910	486
Régulateur de débit	1 p.		Voir page 486	

¹⁾ IP 65 possible sur demande.
 Tensions spéciales disponibles sur demande. Sous réserve de modifications techniques.

Montage latéral – puissance frigorifique 7000 W

Référence SK	3216.480 ¹⁾		Page
Régulation de la température	Electrovanne à commande thermostatique		
Puissance frigorifique en régime permanent	L 35 W 10, 500 l/h	7000 W	
	L 35 W 20, 500 l/h	4500 W	
Tension nominale Volt, Hz	400, 3~, 50/60	460, 3~, 60	
Dimensions en mm	L x H x P	450 x 1800 x 300	

Courant nominal max.	1,4 A/1,6 A	1,2 A
Protection amont	4,0 A (coupe-circuit automatique 3 pôles)	
Puissance nominale P _{el}	450 W/700 W	630 W
Agent de refroidissement	Eau (voir spécifications sur Internet; notice d'emploi)	
Température de l'eau à l'entrée	+1°C à +30°C	
Pression de régime max. tolérée	1 à 10 bar	
Plage de température de fonctionnement et de réglage	+1°C à +70°C	
Indice de protection selon EN 60 529	IP 55 ²⁾	
Durée de fonctionnement	100 %	
Type de raccordement	Bornier de raccordement	
Poids	79 kg	
Débit d'air du ventilateur (en soufflage libre)	2400 m³/h	

Accessoires		UE		
Thermostat digital	1 p.	3114.200		475
Interrupteur de porte	1 p.	4127.010		684
Tuyau d'écoulement des condensats	1 p.	3301.612		485
Régulateur de débit	1 p.		Voir page 486	

¹⁾ Délai de livraison sur demande.
²⁾ IP 65 possible sur demande.
 Tensions spéciales disponibles sur demande. Sous réserve de modifications techniques.

Echangeurs thermiques air/eau

Montage latéral – puissance frigorifique 500 W – conduites d'eau en inox 316Ti (1.4571)

Référence SK	3363.504 ¹⁾	3363.104 ¹⁾	Page
Thermostat (réglage usine +35°C)	Régulateur e-confort ■	–	
	Régulateur basic –	■	
Puissance frigorifique en régime permanent	L 35 W 10, 400 l/h	500 W	
Tension nominale Volt, Hz	230, 1~, 50/60		
Dimensions en mm	L x H x P 280 x 550 x 120		
<hr/>			
Courant nominal max.	0,17 A/0,18 A		
Protection amont	4,0 A		
Agent de refroidissement	Eau (voir spécifications sur Internet; notice d'emploi)		
Température de l'eau à l'entrée	+1°C à +30°C		
Pression de régime max. tolérée	1 à 10 bar		
Plage de température de fonctionnement et de réglage	+1°C à +70°C		
Indice de protection selon EN 60 529	IP 55 ²⁾		
Durée de fonctionnement	100 %		
Type de raccordement	Bornier de raccordement à enficher		
Connexions d'eau	Dispositif de couplage rapide ³⁾		
Poids	12 kg		
Débit d'air du ventilateur (en soufflage libre)	270/320 m ³ /h		
Accessoires UE			
Interrupteur de porte	1 p.	4127.010	4127.010 684
Câble maître-esclave	1 p.	3124.100	– 477
Carte de gestion à distance	1 p.	3124.200	– 477
Tuyau d'écoulement des condensats	1 p.	3301.612	3301.612 485
Régulateur de débit	1 p.	Voir page 486	

¹⁾ Délai de livraison sur demande.

²⁾ IP 65 possible sur demande.

³⁾ Adaptateur fileté pour dispositif de couplage rapide sur demande.

Tensions spéciales disponibles sur demande. Sous réserve de modifications techniques.

Montage latéral – puissance frigorifique 750 W – conduites d'eau en inox 316Ti (1.4571)

Référence SK	3364.504 ¹⁾	3364.104 ¹⁾	Page
Thermostat (réglage usine +35°C)	Régulateur e-confort ■	–	
	Régulateur basic –	■	
Puissance frigorifique en régime permanent	L 35 W 10, 400 l/h	750 W	
Tension nominale Volt, Hz	230, 1~, 50/60		
Dimensions en mm	L x H x P 280 x 550 x 120		
<hr/>			
Courant nominal max.	0,2 A/0,19 A		
Protection amont	4,0 A		
Agent de refroidissement	Eau (voir spécifications sur Internet; notice d'emploi)		
Température de l'eau à l'entrée	+1°C à +30°C		
Pression de régime max. tolérée	1 à 10 bar		
Plage de température de fonctionnement et de réglage	+1°C à +70°C		
Indice de protection selon EN 60 529	IP 55 ²⁾		
Durée de fonctionnement	100 %		
Type de raccordement	Bornier de raccordement à enficher		
Connexions d'eau	Dispositif de couplage rapide ³⁾		
Poids	15 kg		
Débit d'air du ventilateur (en soufflage libre)	270/320 m ³ /h		
Accessoires UE			
Interrupteur de porte	1 p.	4127.010	4127.010 684
Câble maître-esclave	1 p.	3124.100	– 477
Carte de gestion à distance	1 p.	3124.200	– 477
Tuyau d'écoulement des condensats	1 p.	3301.612	3301.612 485
Régulateur de débit	1 p.	Voir page 486	

¹⁾ Délai de livraison sur demande.

²⁾ IP 65 possible sur demande.

³⁾ Adaptateur fileté pour dispositif de couplage rapide sur demande.

Tensions spéciales disponibles sur demande. Sous réserve de modifications techniques.

Echangeurs thermiques air/eau

Montage latéral – puissance frigorifique 1750 W – conduites d'eau en inox 316Ti (1.4571)

Référence SK	3373.504 ¹⁾	3373.104 ¹⁾	Page
Thermostat (réglage usine +35°C)	Régulateur e-confort ■	-	
	Régulateur basic -	■	
Puissance frigorifique en régime permanent	L 35 W 10, 400 l/h	1750 W	
Tension nominale Volt, Hz	230, 1~, 50/60		
Dimensions en mm	L x H x P 400 x 950 x 140		
Courant nominal max.	0,38 A/0,43 A		
Protection amont	4,0 A		
Agent de refroidissement	Eau (voir spécifications sur Internet; notice d'emploi)		
Température de l'eau à l'entrée	+1°C à +30°C		
Pression de régime max. tolérée	1 à 10 bar		
Plage de température de fonctionnement et de réglage	+1°C à +70°C		
Indice de protection selon EN 60 529	IP 55 ²⁾		
Durée de fonctionnement	100 %		
Type de raccordement	Bornier de raccordement à enficher		
Connexions d'eau	Dispositif de couplage rapide ³⁾		
Poids	20 kg		
Débit d'air du ventilateur (en soufflage libre)	600/625 m ³ /h		
Accessoires	UE		
Interrupteur de porte	1 p.	4127.010	4127.010 684
Câble maître-esclave	1 p.	3124.100	- 477
Carte de gestion à distance	1 p.	3124.200	- 477
Tuyau d'écoulement des condensats	1 p.	3301.612	3301.612 485
Régulateur de débit	1 p.	Voir page 486	

¹⁾ Délai de livraison sur demande.

²⁾ IP 65 possible sur demande.

³⁾ Adaptateur fileté pour dispositif de couplage rapide sur demande.

Tensions spéciales disponibles sur demande. Sous réserve de modifications techniques.

Montage latéral – puissance frigorifique 2500 W – conduites d'eau en inox 316Ti (1.4571)

Référence SK	3374.504 ¹⁾	3374.104 ¹⁾	Page
Thermostat (réglage usine +35°C)	Régulateur e-confort ■	-	
	Régulateur basic -	■	
Puissance frigorifique en régime permanent	L 35 W 10, 400 l/h	2500 W	
Tension nominale Volt, Hz	230, 1~, 50/60		
Dimensions en mm	L x H x P 400 x 950 x 140		
Courant nominal max.	0,57 A/0,78 A		
Protection amont	4,0 A		
Agent de refroidissement	Eau (voir spécifications sur Internet; notice d'emploi)		
Température de l'eau à l'entrée	+1°C à +30°C		
Pression de régime max. tolérée	1 à 10 bar		
Plage de température de fonctionnement et de réglage	+1°C à +70°C		
Indice de protection selon EN 60 529	IP 55 ²⁾		
Durée de fonctionnement	100 %		
Type de raccordement	Bornier de raccordement à enficher		
Connexions d'eau	Dispositif de couplage rapide ³⁾		
Poids	20 kg		
Débit d'air du ventilateur (en soufflage libre)	700/730 m ³ /h		
Accessoires	UE		
Interrupteur de porte	1 p.	4127.010	4127.010 684
Câble maître-esclave	1 p.	3124.100	- 477
Carte de gestion à distance	1 p.	3124.200	- 477
Tuyau d'écoulement des condensats	1 p.	3301.612	3301.612 485
Régulateur de débit	1 p.	Voir page 486	

¹⁾ Délai de livraison sur demande.

²⁾ IP 65 possible sur demande.

³⁾ Adaptateur fileté pour dispositif de couplage rapide sur demande.

Tensions spéciales disponibles sur demande. Sous réserve de modifications techniques.

Echangeurs thermiques air/eau

Montage latéral – puissance frigorifique 4000 W – conduites d'eau en inox 316Ti (1.4571)

Référence SK		3375.504 ¹⁾	3375.104 ¹⁾	Page
Thermostat (réglage usine +35°C)	Régulateur e-confort	■	-	
	Régulateur basic	-	■	
Puissance frigorifique en régime permanent		L 35 W 10, 400 l/h	4000 W	
Tension nominale Volt, Hz		230, 1~, 50/60		
Dimensions en mm		L x H x P	450 x 1400 x 220	
<hr/>				
Courant nominal max.		1,0 A/1,35 A		
Protection amont		4,0 A		
Agent de refroidissement		Eau (voir spécifications sur Internet; notice d'emploi)		
Température de l'eau à l'entrée		+1°C à +30°C		
Pression de régime max. tolérée		1 à 10 bar		
Plage de température de fonctionnement et de réglage		+1°C à +70°C		
Indice de protection selon EN 60 529		IP 55 ²⁾		
Durée de fonctionnement		100 %		
Type de raccordement		Bornier de raccordement à enficher		
Connexions d'eau		Dispositif de couplage rapide ³⁾		
Poids		56 kg		
Débit d'air du ventilateur (en soufflage libre)		2365/2750 m ³ /h		
<hr/>				
Accessoires		UE		
Interrupteur de porte	1 p.	4127.010	4127.010	684
Câble maître-esclave	1 p.	3124.100	-	477
Carte de gestion à distance	1 p.	3124.200	-	477
Tuyau d'écoulement des condensats	1 p.	3301.612	3301.612	485
Régulateur de débit	1 p.		Voir page 486	

¹⁾ Délai de livraison sur demande.

²⁾ IP 65 possible sur demande.

³⁾ Adaptateur fileté pour dispositif de couplage rapide sur demande.

Tensions spéciales disponibles sur demande. Sous réserve de modifications techniques.





Rittal Sweden

RITTAL Scandinavian ab
 Rittalgatan 1 · SE-262 73 Ängelholm
 Phone: +46 (431) 44 26 00
 Fax: +46 (431) 44 26 44
 E-mail: info@rittal.se · www.rittal.se

Plaques de refroidissement



Refroidisseurs d'eau page 446 Accessoires de climatisation page 473

Plaques de montage partielles refroidies par agent liquide avec emplacements prévus pour les perçages et rainure en T

Possibilité d'effectuer des taraudages (trous borgnes) sur toute la surface de la plaque jusqu'à une profondeur maximale de 12 mm.

En fonction du modèle, les dispositifs d'entraînement peuvent également être fixés à l'aide de la rainure en T.

Exécution :

- Tubes en cuivre ou en acier inoxydable, selon l'utilisation prévue, intégrés dans un circuit de refroidissement fermé ou dans un circuit (ouvert) avec prise d'eau
- Raccordement eau de refroidissement : G 1/4", antitorcion

Composition de la livraison :

Plaque avec matériel d'assemblage pour le montage dans les armoires TS.



Accessoires :

- Purge d'air rapide, voir page 445.
- Accessoires de raccordement du répartiteur des fluides, voir page 445.
- Châssis TS 17 x 73 mm pour le niveau de montage extérieur, voir page 647.
- Centrales de refroidissement pour circuit frigorifique fermé, voir page 446 et suivantes.
- Système de fixation SK 8616.700, voir page 445.

Informations techniques supplémentaires sous www.rittal.fr.

Plans détaillés :

Disponibles sur Internet.

Plaques de refroidissement avec rainures en T pour variateurs de vitesse

Référence SK		8616.602	8616.622	8616.802	8616.822
Compatibles avec	Largeur d'armoire en mm	600	600	800	800
	Profondeur d'armoire (latéralement) en mm	600	600	800	800
Dimensions en mm	L	499	499	699	699
	H	399	399	399	399
	P	20	20	20	20
Puissance¹⁾		2500 W	2500 W	3000 W	3000 W
Matériau		Cuivre	Inox	Cuivre	Inox
UE		1 p.	1 p.	1 p.	1 p.

¹⁾ Avec une température d'entrée du fluide de 25°C, une température superficielle de la plaque de refroidissement d'≈ 50°C, un débit du fluide Q = 200 l/h, rugosité de surface : 1,2 µm.
 Dimensions spécifiques sur demande.



Rittal Spain

RITTAL Disprel S.A.
 Mas Baiona, 40
 Polígono Industrial Can Roqueta
 08202 Sabadell (Barcelona)
 Phone: +34 937 001 300
 Fax : +34 937 001 301
 E-mail: info@rittal.es · www.rittal.es

Plaques de refroidissement

Accessoires

Répartiteurs de fluide

Ils permettent de raccorder jusqu'à 4 plaques de refroidissement.

Composition de la livraison :

- 2 répartiteurs de fluide (arrivée et retour)
- Bouchons filetés G1/4", G3/8"
- Embouts G 1/2"
- Joints d'étanchéité

UE	Référence SK
1 jeu	8616.750



Accessoires :

Tuyau flexible, voir page 445.



Accessoires indispensables :

Purge d'air rapide, voir page 445.



Tuyaux flexibles

Ils servent à relier la plaque de refroidissement au répartiteur de fluide ou directement à la source de fluide.

Composition de la livraison :

- 2 tuyaux flexibles G1/4"
- Joints d'étanchéité

UE	Longueur en mm	Matériau	Référence SK
1 jeu	500	Cuivre	8616.772
1 jeu	1000	Cuivre	8616.773
1 jeu	500	Inox	8616.760¹⁾
1 jeu	1000	Inox	8616.761¹⁾

¹⁾ Délai de livraison sur demande.



Purge d'air rapide

Pour purger le circuit complet des plaques de refroidissement.

Montage aisé au répartiteur de fluide.

Composition de la livraison :

- Purge d'air rapide G3/8"
- Joint d'étanchéité

UE	Référence SK
1 p.	8616.762



Systèmes de fixation

pour variateurs de vitesse

Ils servent à monter les variateurs de vitesse sur les plaques de refroidissement.

Composition de la livraison :

- Etriers de serrage
- Coulisseaux pour rainures en T

	UE	Référence SK
Pour fixer les variateurs de vitesse		
avec surface de fixation sur le pourtour	1 p.	8616.700
avec surfaces de fixation latérales	1 p.	8616.710
avec surfaces de fixation en haut et en bas	1 p.	8616.720



Refroidisseurs d'eau



Echangeurs thermiques air/eau à partir de la page 434 Vannes de dérivation page 486 Agents de refroidissement page 487

Caractéristiques techniques :

- Disposition modulaire et compacte des composants frigorifiques
- Revêtement anti-encrassement RiNano
- Pompe d'alimentation pour l'agent de refroidissement
- Régulation précise de la température par microprocesseur
- Report groupé des défauts par contact sec

Couleur :

RAL 7035

Indice de protection :

IP 44 (électrique)

Composition de la livraison :

- Refroidisseur d'eau prêt à être raccordé
- Documentation multilingue
- Schéma fonctionnel et plans de raccordement

Homologations :

Disponibles sur Internet.

Schéma général :

Disponibles sur Internet.

Courbes caractéristiques des pompes :

Disponibles sur Internet.

Autres options :

Disponibles sur Internet.

TopTherm – puissance frigorifique 1/1,5 kW

Référence SK	3318.600	3318.610	3319.600	3319.610	Page
Tension nominale Volt, Hz	230, 50/60				
Dimensions en mm	L 600 H 400 P 430				
Puissance frigorifique pour $T_w = 10^\circ\text{C}/T_u = 32^\circ\text{C}$ $T_w = 18^\circ\text{C}/T_u = 32^\circ\text{C}$	0,8 kW/0,9 kW 1,0 kW/1,1 kW		1,2 kW/1,3 kW 1,5 kW/1,7 kW		
Puissance absorbée	0,63 kW/0,78 kW		0,85 kW/1,05 kW		
Courant nominal max.	4,2 A/4,1 A		5,4 A/5,3 A		
Protection amont	10 A				
Fluide frigorigène	R134a				
Nombre de circuits frigorifiques	1				
Plage de température	Milieu ambiant	+15°C à +43°C			
	Agents liquides	+10°C à +30°C			
Débit des pompes	Voir les courbes caractéristiques des pompes				
Modèle	Fermé sous pression	Ouvert	Fermé sous pression	Ouvert	
Matériau de la cuve	-		En plastique PP		
Volume de la cuve	-		2,5 l		
Connexions d'eau	Filetage intérieur 1/2"				
Poids	48 kg		51 kg		
Débit d'air des ventilateurs	900 m³/h				
Régulation de la température	Régulation électronique (réglage usine +20°C)				
Accessoires	UE				
Facteur de performance	1 p.	3286.510	3286.510	3286.510	3286.510
482					

Tensions spéciales et modifications techniques possibles sur demande.
 Sous réserve de modifications techniques.

Refroidisseurs d'eau

TopTherm – puissance frigorifique 3/4,5/6 kW

Référence SK	3320.600	3334.600	3334.660 ²⁾	Page
Tension nominale Volt, Hz	400, 3~, 50/60/460, 3~, 60 ¹⁾			
Dimensions en mm	L H P 602 676 645		602 1050 645	
Puissance frigorifique pour T_w = 10°C/T_a = 32°C T_w = 18°C/T_a = 32°C	2,7 kW/3,0 kW 3,0 kW/3,4 kW	3,9 kW/4,7 kW 4,5 kW/5,4 kW	4,8 kW/5,2 kW/5,2 kW 6,0 kW/6,6 kW/6,6 kW	
Puissance absorbée	1,72 kW/1,95 kW	2,00 kW/2,51 kW	4,3 kW/5,1 kW/5,1 kW	
Courant nominal max.	3,8 A/4,6 A/3,9 A	4,9 A/5,9 A/5,0 A	8 A/9,7 A/8 A	
Protection amont	10 A		16 A	
Fluide frigorigène	R134a			
Nombre de circuits frigorifiques	1			
Plage de température	Milieu ambiant	+15°C à +43°C		
	Agents liquides	+10°C à +30°C		
Débit des pompes	Voir les courbes caractéristiques des pompes			
Matériau de la cuve	En plastique PP			
Volume de la cuve	30 l			
Connexions d'eau	Filetage intérieur 1/2"		3/4" IG	
Poids (à vide)	88 kg	94 kg	125 kg	
Débit d'air des ventilateurs	1785 m ³ /h		2200/2500 m ³ /h	
Régulation de la température	Régulation électronique (réglage usine +20°C)			
Accessoires				
Filtres métalliques		3286.520	3286.520	3286.510
	UE	1 p.	1 p.	2 p.

¹⁾ Fonctionnement en multi-tension sans modifier les câblages.

²⁾ Indicateur de niveau intégré.

Tensions spéciales et modifications techniques possibles sur demande.

Sous réserve de modifications techniques.



Rittal South Korea

RITTAL Co., Ltd.
 Seoul Head Office
 3rd Floor Asaan Venture Tower B/D
 315-6 Yangjae-Dong
 Seocho-Gu · Seoul 137-896 · Korea
 Phone: +82 (0)2-577-6525
 Fax: +82 (0)2-577-6526
 E-mail: rittal@rittal.co.kr · www.rittal.co.kr

Refroidisseurs d'eau



Echangeurs thermiques air/eau à partir de la page 434 Vannes de dérivation page 486 Agents de refroidissement page 487

Caractéristiques techniques :

- Montage modulaire compact des composants frigorifiques avec cuve d'eau intégrée
- Revêtement anti-encrassement RiNano
- Pompe d'alimentation pour l'agent de refroidissement
- Régulation précise de la température par microprocesseur
- Système ouvert avec cuve
- Report groupé des défauts par contact sec

Couleur :

RAL 7035

Indice de protection :

IP 44 (électrique)

Composition de la livraison :

- Refroidisseur d'eau prêt à être raccordé
- Documentation multilingue
- Schéma fonctionnel et plans de raccordement

Homologations :

Disponibles sur Internet.

Schéma général :

Disponibles sur Internet.

Courbes caractéristiques des pompes :

Disponibles sur Internet.

Autres options :

Disponibles sur Internet.

TopTherm – pour montage latéral – puissance frigorifique 1/2,5/4 kW

Référence SK	3360.100	3360.250	3360.470	Page	
Tension nominale Volt, Hz	400, 3~, 50/60/460, 3~, 60 ¹⁾				
Dimensions en mm	L	400	400	500	
	H	950	1580	1580	
	P	310	290	390	
Puissance frigorifique pour T_w = 10°C/T_u = 32°C T_w = 18°C/T_u = 32°C	0,8 kW/0,9 kW 1,0 kW/1,1 kW	2,1 kW/2,3 kW 2,5 kW/2,8 kW	3,3 kW/3,7 kW 4,0 kW/4,5 kW		
Puissance absorbée	0,7 kW/0,76 kW	1,55 kW/2,0 kW	1,85 kW/2,74 kW		
Courant nominal max.	2,7 A/3,0 A	3,7 A/3,8 A	4,6 A/5,2 A		
Protection amont	10 A				
Fluide frigorigène	R134a				
Nombre de circuits frigorifiques	1				
Plage de température	Milieu ambiant	+15°C à +43°C			
	Agents liquides	+10°C à +30°C			
Débit des pompes	Voir les courbes caractéristiques des pompes				
Matériau de la cuve	En plastique				
Volume de la cuve	5 l	10 l	15 l		
Connexions d'eau	Raccord rapide (pièce correspondante jointe)		Filetage intérieur 3/4"		
Poids	47 kg	78 kg	103 kg		
Débit d'air des ventilateurs	500 m ³ /h	710 m ³ /h	2000 m ³ /h		
Régulation de la température	Régulation électronique (réglage usine +20°C)				
Accessoires	UE				
Cartouche filtrante	1 p.	3286.400	3286.400	3286.400	481
Filtres métalliques	1 p.	3286.410	3286.410	3286.410	482

¹⁾ Fonctionnement en multi-tension sans modifier les câblages.
 Tensions spéciales et modifications techniques possibles sur demande.
 Sous réserve de modifications techniques.

Refroidisseurs d'eau



Accessoires pour la climatisation page 473

Avantages :

- Conception modulaire
- Faible encombrement au sol
- Maintenance conviviale
- Haute fiabilité grâce au bypass de série

- Modèle international bifréquence
- Série disponible sur stock
- Délai de livraison plus court grâce aux modules préfabriqués qui s'assemblent rapidement

Couleur :
RAL 7035

Indice de protection :
IP 44

Composition de la livraison :
Unité complète prête à être raccordée avec panneaux latéraux et porte.

Schéma général :

Disponibles sur Internet.

Courbes caractéristiques des pompes :

Disponibles sur Internet.

Autres options :

Disponibles sur Internet.

TopTherm – puissance frigorifique 8 – 40 kW

Référence SK	3335.590	3335.600	3335.610	3335.620	3335.630	3335.640	3335.650	3335.660	Page	
Tension de régime nominale Volt/Hz	400, 3~, 50 Hz/460, 3~, 60 Hz									
Dimensions en mm	L H P	805 1600 805	805 2000 805		1205 2000 805		1605 2000 805	2405 2000 805		
Puissance frigorifique¹⁾ à T_w = 10°C/T_u = 32°C		6,5/7,6 kW	6,5/7,6 kW	10,3/11,3 kW	13,8/15,2 kW	16,6/18,7 kW	21,6/23,8 kW	27,6/30,4 kW	33,5/37,5 kW	
Puissance frigorifique¹⁾ à T_w = 18°C/T_u = 32°C		8/8,6 kW	8/8,6 kW	12/13,1 kW	16/17,6 kW	20/21,8 kW	25/27,6 kW	32/35,2 kW	40/44 kW	
Puissance max. absorbée kW		3,4/4,0	3,4/4,0	5,9/6,4	6,7/8,0	8,0/9,9	10,5/12,9	13,5/15,9	16,0/19,8	
Courant nominal max. A		6,4/6,0	6,4/6,0	8,2/9,5	11,1/11,3	15,9/13,9	20,3/20,7	22,2/22,6	31,7/31,5	
Fluide frigorigène		R410A								
Nombre de circuits frigorifiques		1						2		
Plage de température du milieu ambiant		+10°C à +43°C								
Plage de température de l'eau		+7°C à +25°C								
Débit des pompes à 2,5 bar (l/min.) 50/60 Hz		35/70		30/85		50/140		60/40 (pour 60 Hz 3,7 bar)		
Volume de la cuve l		80				170				
Connexions d'eau		1"						1 1/4"		
Poids (à vide) kg		245	250	270	325	425	425	580	940	
Régulation de la température		Régulation électronique (réglage usine +18°C. Autre possibilité : régulation en fonction de la température ambiante)								
Accessoires										
	UE									
Filtres métalliques	1 p.	3286.550	3286.550	3286.530	3286.530	3286.540	3286.540	3286.530 ²⁾	3286.540 ²⁾	482
Pieds de nivellement	4 p.	7493.100	7493.100	7493.100	7493.100	7493.100	7493.100	7493.100	7493.100	553
Pieds de nivellement avec amortisseurs de vibrations	4 p.	7493.230	7493.230	7493.230	7493.230	7493.230	7493.230	7493.230	7493.230	555
Plaques de socle avant et arrière	100 mm	8601.805	8601.805	8601.805	8601.805	8601.200	8601.200	8601.805 ²⁾	8601.200 ²⁾	543
	200 mm	8602.805	8602.805	8602.805	8602.805	8602.200	8602.200	8602.805 ²⁾	8602.200 ²⁾	543
Plaques de socle latérales	100 mm	8601.085	8601.085	8601.085	8601.085	8601.085	8601.085	8601.085	8601.085	544
	200 mm	8602.085	8602.085	8602.085	8602.085	8602.085	8602.085	8602.085	8602.085	544
Agent de refroidissement	Bidon	10 l	3301.960	3301.960	3301.960	3301.960	3301.960	3301.960	3301.960	487
		25 l	3301.965	3301.965	3301.965	3301.965	3301.965	3301.965	3301.965	487
		Fût	200 l	3301.967	3301.967	3301.967	3301.967	3301.967	3301.967	3301.967

¹⁾ Sans déperdition de chaleur des pompes. ²⁾ 2 UE Sous réserve de modifications techniques.

Refroidisseurs d'eau



Echangeurs thermiques air/eau à partir de la page 434 Accessoires pour climatisation page 473 Agents de refroidissement page 487

Caractéristiques techniques :

- Standard industriel robuste
- Entrée d'air modulable par le panneau latéral droit ou gauche
- Contact sec pour la remontée groupée des défauts

Couleur :

RAL 7035

Indice de protection :

IP 44 (électrique)

Composition de la livraison :

- Refroidisseur d'eau prêt à être raccordé
- Documentation multilingue
- Schéma fonctionnel et plans de raccordement



Accessoires :

- Cartouches filtrantes métalliques
- Roulettes
- Soupape de dérivation (bypass) sur demande

Homologations:

Disponibles sur Internet.

Schéma général :

Disponibles sur Internet.

Courbes caractéristiques des pompes :

Disponibles sur Internet.

Autres options :

Disponibles sur Internet.

Dans bâti industriel – puissance frigorifique 2,1 à 7,7 kW

Référence SK	3336.100	3336.200	3336.300	3336.500	3336.600	3336.650
Tension nominale Volt, Hz	400, 3~, 50					
Dimensions en mm	L	470	485	595		
	H	725	965	1180		
	P	540	650	800		
Puissance frigorifique pour $T_w = 10^\circ\text{C}/T_u = 32^\circ\text{C}$ $T_w = 18^\circ\text{C}/T_u = 32^\circ\text{C}$	1,7 kW	2,1 kW	2,3 kW	3,6 kW	4,8 kW	5,2 kW
	2,1 kW	2,6 kW	3,4 kW	5,0 kW	6,2 kW	7,7 kW
Puissance absorbée	1,5 kW	1,7 kW	2,3 kW	2,9 kW	3,7 kW	3,9 kW
Courant nominal max.	3,4 A	3,0 A	4,2 A	5,5 A	6,2 A	7,3 A
Fluide frigorigène	R134a					
Nombre de circuits frigorifiques	1					
Plage de température	Milieu ambiant					
	Agents liquides					
		+15°C à +43°C				
		+10°C à +25°C				
Débit des pompes	Voir les courbes caractéristiques des pompes					
Matériau de la cuve	En acier inoxydable AISI 304 (1.4301)					
Volume de la cuve	17 l	33 l	57 l			
Connexions d'eau	Filetage intérieur 3/4"			Filetage intérieur 1"		
Poids	75 kg	97 kg	99 kg	141 kg	143 kg	147 kg
Débit d'air des ventilateurs	700 m³/h	1250 m³/h	1785 m³/h	3140 m³/h		
Régulation de la température	Régulation électronique à affichage numérique (réglage usine +18°C)					

Délai de livraison sur demande.

Tensions spéciales, autres fréquences et modifications techniques possibles sur demande.

Sous réserve de modifications techniques.

Refroidisseurs d'eau

Dans bâti industriel – puissance frigorifique 10 à 25 kW

Référence SK	3336.700	3336.710	3336.720	3336.730	3336.740	3336.750
Tension nominale Volt, Hz	400, 3~, 50/460, 3~, 60					
Dimensions en mm	L	615			715	
	H	1178			1178	
	P	1160			1360	
Puissance frigorifique pour T_w = 10°C/T_u = 32°C T_w = 18°C/T_u = 32°C	8,3/10,4 kW 10,0/12,6 kW	11,9/15,5 kW 14,4/18,7 kW	13,5/16,6 kW 16,3/20,1 kW	15,0/18,1 kW 18,5/22,4 kW	17,0/20,7 kW 20,9/25,4 kW	20,6/26,4 kW 25,2/32,3 kW
Puissance absorbée	3,8 kW	4,8 kW	5,3 kW	6,4 kW	7,1 kW	13,1 kW
Courant nominal max.	10,6 A	13,1 A	14,1 A	16,2 A	18,2 A	23,7 A
Fluide frigorigène	R407C					
Nombre de circuits frigorifiques	1					
Plage de température	Milieu ambiant	+15°C à +43°C ¹⁾				
	Agents liquides	+10°C à +25°C				
Débit des pompes	Voir courbes caractéristiques					
Matériau de la cuve	En acier inoxydable AISI 304 (1.4301)					
Volume de la cuve	60 l			100 l		
Connexions d'eau	Filetage intérieur 1"					
Poids	215 kg	225 kg	235 kg	240 kg	250 kg	260 kg
Débit d'air des ventilateurs	6280 m³/h			10880 m³/h		
Régulation de la température	Régulation électronique à affichage numérique (réglage usine +18°C)					

¹⁾ SK 3336.720 et SK 3336.750 +15°C à +40°C à 60 Hz.

Délai de livraison sur demande.

Tensions spéciales et modifications techniques possibles sur demande.

Sous réserve de modifications techniques.

Dans bâti industriel – puissance frigorifique 32 à 59 kW

Référence SK	3339.100	3339.200	3339.250	3339.280
Tension nominale Volt, Hz	400, 3~, 50/460, 3~, 60		400, 3~, 50	
Dimensions en mm	L	815		1000
	H	1400		1800
	P	1560		2000
Puissance frigorifique pour T_w = 10°C/T_u = 32°C T_w = 18°C/T_u = 32°C	26,2/31,4 kW 32,0/38,4 kW	29,6/35,5 kW 36,2/43,5 kW	40,0 kW 46,7 kW	52,0 kW 59,0 kW
Puissance absorbée	18,3 kW	18,6 kW	20,6 kW	36,8 kW
Courant nominal max.	29,2 A	30,7 A	36,8 A	41,1 A
Fluide frigorigène	R407C			
Nombre de circuits frigorifiques	1			
Plage de température	Milieu ambiant	+15°C à +43°C		+15°C à +40°C
	Agents liquides	+15°C à +25°C		
Débit des pompes	Voir courbes caractéristiques			
Matériau de la cuve	En acier inoxydable AISI 304 (1.4301)			
Volume de la cuve	150 l		220 l	
Connexions d'eau	Filetage intérieur 1 1/4"		Filetage intérieur 1 1/2"	
Poids	260 kg	300 kg	680 kg	740 kg
Débit d'air des ventilateurs	16000 m³/h		32000 m³/h	
Régulation de la température	Régulation électronique à affichage numérique (réglage usine +18°C)			

Délai de livraison sur demande.

Tensions spéciales et modifications techniques possibles sur demande.

Sous réserve de modifications techniques.



Refroidissement IT par eau

Chiller pour refroidissement IT

Chiller pour refroidissement IT	15 – 123 kW	454
Chiller pour refroidissement IT	155 – 481 kW	455

Armoires de climatisation

Armoires de climatisation CW	27,8 – 137,4 kW	456
Armoires de climatisation DX	19,2 – 56,2 kW	458

Confinement d'allée

Confinement d'allée	460
---------------------------	-----

Echangeurs thermiques air/eau IT – LCP

TopTherm LCP Rack CW et DX	jusqu'à 60 kW	461
TopTherm LCP Inline CW et DX	jusqu'à 60 kW	462
TopTherm LCP T3+ CW	jusqu'à 25 kW	463
TopTherm LCP Passif CW	20 kW	464
Accessoires	465	



Chiller pour refroidissement IT



Accessoires pour la climatisation page 473

Application :

Centrales de refroidissement spécialement conçues pour les applications IT (Liquid Cooling Package ou échangeurs thermiques air/eau). Ces systèmes fermés sous pression bénéficient d'une technologie de sécurité avancée : pompes redondantes avec régulation de la vitesse de rotation, compresseurs, réservoirs d'accumulation, etc.

Caractéristiques techniques :

- Construction compacte avec éléments de commande sur la face avant, aspiration de l'air sur les deux faces latérales et sortie d'air par le haut
- Système fermé sous pression
- Thermostat numérique pour la régulation de la température, avec affichage des valeurs effectives et des valeurs de consigne
- Interface disponible pour le système de surveillance CMC III de Rittal
- Contrôleur de débit

Indice de protection :

IP 54

Composition de la livraison :

- Chiller prêt à être raccordé
- Documentation multilingue
- Schéma fonctionnel et plans de raccordement

Options :

- Possibilités d'intégrer du free cooling à partir de 63 kW. Tenir compte des remarques !
- Réservoir d'accumulation pour implantation déportée
- Refroidissement de secours avec alimentation en eau de ville
- Dérivation intégrée
- Tension spéciale

Remarque :

Les appareils fonctionnant en mode free cooling peut éventuellement présenter des écarts au niveau de la puissance frigorifique, des dimensions ou du poids des appareils.

Schéma général :

Disponibles sur Internet.

Puissances frigorifiques 15 à 124 kW

Référence SK	3232.700	3232.710	3232.720	3232.730	3232.740	3232.750	3232.760	3232.770	3232.780	3232.790	
Tension nominale Volt, Hz	400, 3~, 50										
Dimensions en mm	L	810	810	810	1000	1100	1100	1100	1100	1100	1100
	H	1542	1542	1542	1780	1606	1606	1606	1606	1875	1875
	P	1560	1560	1560	2000	2450	2950	2950	2950	2950	2950
Puissance frigorifique¹⁾	15 kW	24 kW	36 kW	48 kW	67 kW	77 kW	88 kW	99 kW	117 kW	124 kW	
Puissance absorbée	6,9 kW	9,7 kW	14,6 kW	21 kW	21 kW	24 kW	26 kW	29 kW	36 kW	41 kW	
Courant nominal max.	23,0 A	25,0 A	37,0 A	46,5 A	52,2 A	59,2 A	64,2 A	69,2 A	84,1 A	89,1 A	
Fluide frigorigène	R407C					R410A					
P _{max.} dans le circuit frigorifique	28 bar					45 bar					
Plage de température	Milieu ambiant	-20°C à +43°C									
	Agents liquides	+5°C à +15°C									
Débit des pompes	60 l/min			120 l/min		240 l/min			500 l/min		
Pression des pompes	2,5 bar										
Nombre de circuits frigorifiques	1				2						
Cuve avec isolation de 10 mm contre l'eau de condensation	En acier										
Volume de la cuve	48 l			100 l	300 l			500 l			
Connexions d'eau	1"			1 1/4"	2"		2 1/2"				
Poids en fonctionnement	375 kg	390 kg	480 kg	710 kg	831 kg	896 kg	906 kg	912 kg	1119 kg	1123 kg	
Couleur	RAL 7035					RAL 9002					
Débit d'air des ventilateurs	m ³ /h		10880	14000	18000	22000		27000	34100		
Régulation de la température	Régulation électronique à affichage numérique (réglage usine +15°C)										

¹⁾ Les valeurs de puissance varient du lot en option correspondant et figurent dans le configurateur Chiller IT (voir Internet).
 Délai de livraison sur demande. Sous réserve de modifications techniques.

Chiller pour refroidissement IT

Puissances frigorifiques 155 à 481 kW

Référence SK	3232.800	3232.810	3232.820	3232.890	3232.830	3232.840	3232.850	3232.860	3232.870	3232.880
Tension nominale Volt, Hz	400, 3~, 50									
Dimensions en mm	L	1100	1100	1100	1500	2200	2200	2200	2200	2200
	H	1875	1875	1875	1975	2450	2450	2450	2450	2450
	P	2950	2950	3950	4350	3400	3400	3400	4250	4250
Puissance frigorifique¹⁾	155 kW	172 kW	196 kW	235 kW	262 kW	291 kW	326 kW	387 kW	430 kW	481 kW
Puissance absorbée	47 kW	52 kW	60 kW	70 kW	80 kW	93 kW	106 kW	121 kW	141 kW	159 kW
Courant nominal max.	108 A	120 A	127 A	149 A	181 A	203 A	225 A	293 A	307 A	336 A
Fluide frigorigène	R410A									
P _{max.} dans le circuit frigorifique	45 bar									
Plage de température	Milieu ambiant	-20°C à +43°C								
	Agents liquides	+5°C à +15°C								
Débit des pompes	500 l/min			500 l/min	810 l/min			1200 l/min		
Pression des pompes	2,5 bar									
Nombre de circuits frigorifiques	2									
Cuve avec isolation de 10 mm contre l'eau de condensation	En acier									
Volume de la cuve	500 l			700 l				1000 l		
Connexions d'eau	2 1/2"			3"				4"		
Poids en fonctionnement	1308 kg	1321 kg	1489 kg	1933 kg	2546 kg	2693 kg	2843 kg	3148 kg	3354 kg	3576 kg
Couleur	RAL 9002									
Débit d'air des ventilateurs m ³ /h	32600		50000	49000	72800	71500	70200	106200	104100	102000
Régulation de la température	Régulation électronique à affichage numérique (réglage usine +15°C)									

¹⁾ Les valeurs de puissance varient du lot en option correspondant et figurent dans le configurateur Chiller IT (voir Internet).
 Délai de livraison sur demande. Sous réserve de modifications techniques.



Rittal Austria

RITTAL Schaltschranke Gesellschaft m.b.H.
 Laxenburger Straße 246a · A-1239 Wien
 Phone: +43 (0) 5 99 40-0
 Fax: +43 (0) 5 99 40-99 0
 E-mail: info@rittal.at · www.rittal.at

Armoires de climatisation CW



Chiller pour refroidissement IT page 454 Echangeurs thermiques air/eau IT – LCP page 461

Application et mode de fonctionnement :

L'armoire de climatisation aspire l'air chaud de la salle informatique par le toit, elle le refroidit via un échangeur thermique fermé utilisant de l'eau comme agent de refroidissement, puis renvoie l'air refroidi et filtré vers le plancher technique par soufflage.

L'eau de refroidissement réchauffée est refroidie dans une centrale de refroidissement externe qui se trouve à l'extérieur du bâtiment.

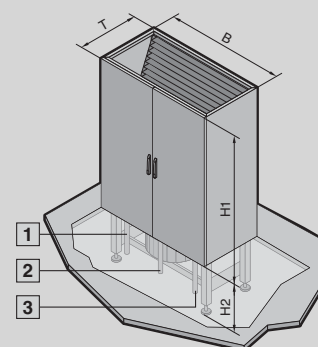
Avantages :

- Spectre de puissance étendu et utilisation possible de différents fluides frigorigènes.
- Intégration physique et logicielle simple et rapide.
- La conception garantit une efficacité énergétique optimale pour un encombrement réduit (échangeur thermique en position inclinée, ventilateur intégré dans le faux plancher).
- Appareil intégré dans un bâti de type TS 8.

Équipement :

- Module de commande fonctionnel avec connectivité étendue.
- Ventilateur de haute efficacité, peu encombrant et facilement accessible.
- Échangeur thermique aux caractéristiques énergétiques et aérodynamiques optimisées, offrant une marge de sécurité importante en cas de surcharge ponctuelle.

Couleur :
RAL 7035



- 1 Entrée d'eau, évacuation des condensats, arrivée de l'humidificateur
- 2 Branchement électrique
- 3 Sortie d'eau

B = Largeur
T = Profondeur

Appareil de base

Partie supérieure de l'appareil		Référence SK			
		3301.620	3301.660	3301.830	3301.870
Dimensions en mm	B	1100	1100	1800	2600
	H1	1950	1950	1950	1950
	T	650	850	850	850
Tension de raccordement	V/Ph/Hz	400/3/50	400/3/50	400/3/50	400/3/50

Unité de ventilation sous plancher

Ossature socle avec ventilateurs		Référence SK			
		3300.310	3300.320	3300.330	3300.340
Nombre de ventilateurs	pièce	1	1	2	3
Hauteur de l'ossature socle en mm ¹⁾	H2	500	550	550	550
Hauteur min. du plancher technique en mm		350	350	350	350

¹⁾ Autres hauteurs de l'ossature socle sur demande.

Armoires de climatisation CW

Appareil de base

Référence SK		3301.620	3301.660	3301.830	3301.870
Débit d'air nominal					
Volume d'air	m³/h	6000	11000	22000	33000
Pression externe	Pa	20	20	20	20
Surface utile	m²	0,72	0,94	1,53	2,21
Poids	kg	340	385	585	843
Refroidissement – Eau froide 7°C/12°C et entrée d'air 24°C/50 % d'humidité relative					
Puissance frigorifique totale	kW	27,8	45,7	90,2	137,4
Puissance frigorifique sensible	kW	23,4	39,8	79,4	119,5
SHR ¹⁾		0,84	0,87	0,88	0,87
Débit d'eau nominal	m³/h	4,78	7,85	15,49	23,6
Perte de charge du refroidisseur	kPa	33,4	39	37,6	37,5
Perte de charge de la vanne	kPa	22,8	24,1	38,4	34,8
Raccordement		Rp 1	Rp 1 1/4	Rp 1 1/2	Rp 2
Refroidissement – Eau froide 10°C/15°C et entrée d'air 26°C/45 % d'humidité relative					
Puissance frigorifique totale	kW	22,9	39,1	77,4	117,2
Puissance frigorifique sensible	kW	22,9	39,1	77,4	117,2
SHR ¹⁾		1	1	1	1
Débit d'eau nominal	m³/h	3,94	6,72	13,3	20,2
Perte de charge du refroidisseur	kPa	23,4	29,1	28,2	27,8
Perte de charge de la vanne	kPa	15,5	17,6	28,3	25,5
Raccordement		Rp 1	Rp 1 1/4	Rp 1 1/2	Rp 2
Filtres d'aspiration					
Type		Filtres cellulaires			
Catégorie de filtration selon EN 779		G4	G4	G4	G4
Valeurs acoustiques					
Niveau de pression acoustique, à l'aspiration	dB (A)	69	74	77	79
Niveau de pression acoustique, au refoulement	dB (A)	79	82	85	87
Rayonnement de l'armoire	dB (A)	55	60	63	65
Niveau de pression acoustique dans l'espace (2 m de distance)	dB (A)	57	62	65	67

¹⁾ SHR = Sensible Heat Ratio. Sous réserves de modifications techniques dues aux évolutions technologiques.

Unité de ventilation

Type		Moteur EC, entraînement direct, en roue libre			
Nombre	pièce	1	1	2	3
Puissance totale absorbée	kW	0,6	1,4	3,1	4,6
Courant absorbé max.	A	1,5	4,6	9,2	13,8

Options

Humidification par vapeur					
Type		Humidificateur de vapeur par électrodes			
Production de vapeur max.	kg/h	8	8	15	15
Puissance max. consommée	kW	6	6	11,3	11,3
Courant absorbé max.	A	8,7	8,7	16,3	16,3
Raccordement de l'entrée d'eau	Pouces	G 1/2	G 1/2	G 1/2	G 1/2
Raccordement de la sortie d'eau	en mm	40	40	40	40
Chauffage électrique					
Type		Chauffage à tubes lisses, à régulation continue			
Puissance calorifique max.	kW	4,5	7,5	15	22,5
Courant absorbé max.	A	6,5	10,8	21,7	32,5

Armoires de climatisation DX



Chiller pour refroidissement IT page 454 Echangeurs thermiques air/eau IT – LCP page 461

Application et mode de fonctionnement :

Les appareils DX à détente directe évacuent la chaleur absorbée à l'air libre à l'aide d'un condenseur refroidi à l'air qui se trouve à l'extérieur du bâtiment. L'armoire de climatisation possède, selon sa taille, un, deux ou trois compresseurs qui sont rassemblés en un circuit de refroidissement. La liaison vers le condenseur est donc réalisée uniquement avec une conduite de fluide frigorigène.

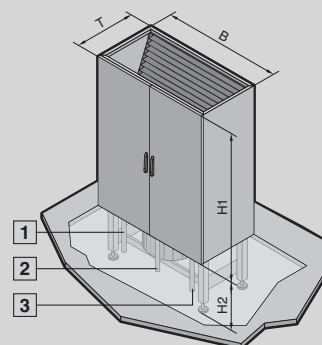
Avantages :

- Spectre de puissance étendu et utilisation possible de différents fluides frigorigènes.
- Intégration physique et logicielle simple et rapide.
- La conception garantit une efficacité énergétique optimale pour un encombrement réduit (échangeur thermique en position inclinée, ventilateur intégré dans le faux plancher).
- Appareil intégré dans un bâti de type TS 8.

Équipement :

- Module de commande fonctionnel avec connectivité étendue.
- Ventilateur de haute efficacité, peu encombrant et facilement accessible.
- Échangeur thermique aux caractéristiques énergétiques et aérodynamiques optimisées, offrant une marge de sécurité importante en cas de surcharge ponctuelle.

Couleur :
RAL 7035



- 1 Conduite de fluide frigorigène sous pression, évacuation des condensats, arrivée de l'humidificateur
- 2 Branchement électrique
- 3 Conduite de fluide frigorigène liquide

B = Largeur
T = Profondeur

Appareil de base

Partie supérieure de l'appareil		Référence SK			
		3300.510	3300.560	3300.710	3300.760
Dimensions en mm	B	1100	1100	1400	1800
	H1	1950	1950	1950	1950
	T	850	850	850	850
Tension de raccordement	V/Ph/Hz	400/3/50	400/3/50	400/3/50	400/3/50

Unité de ventilation sous plancher

Ossature socle avec ventilateurs		Référence SK			
		3300.360	3300.320	3300.370	3300.330
Hauteur de l'ossature socle en mm ¹⁾	H2	500	550	550	550
Hauteur min. du plancher technique en mm		350	350	350	350

¹⁾ Autres hauteurs de l'ossature socle sur demande.

Unité de condensation

		Référence SK			
		3300.353	3300.354	3300.355	3300.356
Nombre de ventilateurs	pièce	1	2	2	2
Débit d'air max.	m ³ /h	8500	12400	18000	18400
Tension de raccordement	V/Ph/Hz	230/1/50	230/1/50	230/1/50	230/1/50

Armoires de climatisation DX

Appareil de base

Référence SK		3300.510	3300.560	3300.710	3300.760
Débit d'air nominal					
Volume d'air	m ³ /h	6000	8500	12500	16000
Pression externe	Pa	20	20	20	20
Surface utile	m ²	0,94	0,94	1,19	1,53
Poids	kg	455	505	585	871
Refroidissement – Température de condensation 45°C et entrée d'air 24°C/50 % d'humidité relative					
Type		Condenseur à cylindres			
Nombre de compresseurs	pièce	1	2	3	3
Puissance frigorifique totale	kW	19,2	31,4	46,4	56,2
Puissance frigorifique sensible	kW	18,3	28,3	41,5	51,9
SHR ¹⁾		0,95	0,90	0,89	0,92
Puissance totale absorbée	kW	4,4	7,7	11,5	13,3
Courant nominal max.	A	13,1	25,6	38,4	39,3
Filtres d'aspiration					
Type		Filtres cellulaires			
Catégorie de filtration selon EN 779		G4	G4	G4	G4
Valeurs acoustiques					
Niveau de pression acoustique, à l'aspiration	dB (A)	69	69	77	72
Niveau de pression acoustique, au refoulement	dB (A)	79	76	84	79
Rayonnement de l'armoire	dB (A)	54	56	62	59
Niveau de pression acoustique dans l'espace (2 m de distance)	dB (A)	57	57	64	59

¹⁾ SHR = Sensible Heat Ratio. Sous réserves de modifications techniques dues aux évolutions technologiques.

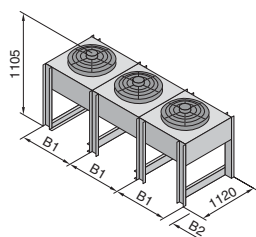
Unité de ventilation

Type		Moteur EC, entraînement direct, en roue libre			
Nombre	pièce	1	1	1	2
Puissance totale absorbée	kW	0,5	0,8	1,8	1,6
Courant absorbé max.	A	1,8	4,6	4,6	9,2

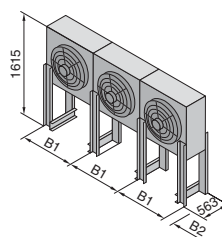
Unité de condensation

Type		Condenseur à ventilation axiale			
Puissance du condenseur	kW	27	38	49	71
Puissance max. consommée	kW	0,67	1,28	1,34	1,34
Courant absorbé max.	A	3,3	6	6,0	6,6
Niveau de pression acoustique max. dans l'espace (5 m de distance)	dB (A)	56	60	59	59
Dimensions en mm	Largeur (B1 + B2)	1415	1420	2130	2680
Poids	kg	109	132	160	217

Modèle
Flux vertical



Modèle
Flux horizontal



Options

Humidification par vapeur					
Type		Humidificateur de vapeur par électrodes			
Production de vapeur max.	kg/h	8	8	8	15
Puissance max. consommée	kW	6	6	6	11,3
Courant absorbé max.	A	8,7	8,7	8,7	16,3
Raccordement de l'entrée d'eau	Pouces	G 1/2	G 1/2	G 1/2	G 1/2
Raccordement de la sortie d'eau	en mm	40	40	40	40
Chauffage électrique					
Type		Chauffage à tubes lisses, à régulation continue			
Puissance calorifique max.	kW	4,5	7,5	7,5	15
Courant absorbé max.	A	6,5	10,8	10,8	21,7

¹⁾ SHR = Sensible Heat Ratio. Sous réserves de modifications techniques dues aux évolutions technologiques.

Confinement d'allée



TopTherm LCP Passif CW à partir de la page 464

Application et mode de fonctionnement :

Composée de portes et d'éléments de plafonnage, la structure de confinement d'allée permet de séparer efficacement l'air froid de l'air chaud dans la salle informatique. Cette séparation permet de réduire la consommation d'énergie et d'améliorer le rendement des systèmes de refroidissement intégrés dans les rangées de baies. En fonction de l'application, le confinement d'allée peut être utilisé comme confinement d'allée chaude ou froide avec des armoires de climatisation ou avec le TopTherm LCP Inline CW et DX.

Avantages :

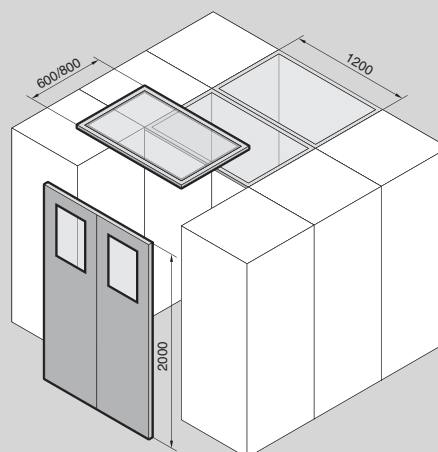
- Efficacité énergétique optimisée et meilleur rendement des systèmes de climatisation.
- Possibilité d'augmenter la densité des serveurs grâce à l'apport d'air froid maîtrisé.
- Compatibilité totale avec les baies TS 8 assurant la simplicité du montage et l'évolutivité.
- Optimisation de la performance et de la fiabilité des équipements, allongement de la durée de vie et du cycle d'investissement.

Équipement :

- Élément de porte fin avec vitre, porte coulissante
- Éléments de plafonnage en composite métallique, robustes et translucides
- Éléments de plafonnage en verre sécurit sur demande

Remarque :

Dimensions spéciales et solutions adaptées à vos spécifications, sur demande.



Élément	Élément de plafonnage				Élément de porte
	Début/Fin	Milieu			
Référence SK	3300.270	3300.280	3300.170	3300.180	3300.160
Largeur de l'élément (identique à la largeur de la baie) en mm	600	800	600	800	-
Largeur de l'allée froide ou chaude en mm	1200	1200	1200	1200	1200
Hauteur de l'allée froide ou chaude en mm	-	-	-	-	2000

Echangeurs thermiques air/eau IT – LCP



Accessoires de climatisation page 473 Chiller pour refroidissement IT page 454 Baies serveurs page 114

Avantages :

- Efficacité énergétique maximale grâce à la technologie de ventilation EC et à la régulation informatisée
- Une faible perte de charge au niveau de l'air et ainsi une puissance absorbée minimisée des ventilateurs
- Souplesse d'adaptation optimale grâce à la régulation dynamique permanente du débit d'eau froide
- La part de refroidissement indirect par convection naturelle est améliorée et les coûts d'exploitation sont ainsi réduits grâce à l'utilisation de températures élevées de l'eau à l'entrée
- La puissance frigorifique peut être adaptée au besoin réel grâce à six cassettes modulaires de ventilation

- Les cassettes de ventilation peuvent être configurées en redondance n+1
- Raccordement triphasé de série pour une redondance électrique
- Sondes de température redondantes de série intégrées en sortie d'air
- La séparation du refroidissement et de la baie exclut que l'eau puisse pénétrer dans la baie serveurs
- Une puissance frigorifique jusqu'à 60 kW sur une surface de seulement 0,36 m²
- Une charge au sol réduite grâce à leur poids modéré
- Possibilité d'installer un écran tactile ultérieurement

Supervision :

- Surveillance de tous les paramètres importants comme
- Température d'entrée d'air des serveurs
 - Température de sortie d'air des serveurs
 - Température d'entrée/de sortie de l'eau
 - Débit d'eau
 - Puissance frigorifique
 - Vitesse de rotation des ventilateurs
 - Détection des fuites
 - Autres détecteurs en option
 - Raccordement direct de l'appareil via SNMP/Ethernet
 - Intégration dans RiZone

Application et mode de fonctionnement

L'unité LCP extrait l'air par le coté à l'arrière des baies serveurs, le refroidit à travers les cassettes compactes haute performance et souffle à nouveau l'air refroidi par le coté dans la partie avant de la baie serveurs.

Couleur :
RAL 7035

Indice de protection :
IP 40 selon EN 60 529

LCP TopTherm, CW et DX

Modèle	CW	CW	CW	DX	Page
Agent de refroidissement	Eau (les spécifications sont disponible sur Internet)			Fluide frigorigène- R410a	
Référence SK	3311.130	3311.230	3311.260	3311.110	
Tension nominale Volt, Hz	230, 1~, 50/60 400, 3~, 50/60	230, 1~, 50/60 400, 3~, 50/60	230, 1~, 50/60 400, 3~, 50/60	230, 1~, 50/60 400, 3~, 50/60	
Dimensions en mm	L x H x P	300 x 2000 x 1000	300 x 2000 x 1200	300 x 2000 x 1000	
Unités de hauteur U utiles	42	42	42	42	
Puissance frigorifique en régime permanent	jusqu'à 30 kW	jusqu'à 30 kW	jusqu'à 60 kW	jusqu'à 10 kW	
Durée de fonctionnement	100 %				
Raccordement électrique	Fiche de raccordement				
Régulation de la température	Régulation des ventilateurs en continu				
	Vanne d'arrêt 2 entrées				-
Remplacement possible des ventilateurs en cours de fonctionnement	■	■	■	■	
Ventilation EC	■	■	■	■	
Accessoires	UE				
Unité de condenseur	1 p.	-	-	-	3311.310 465
Module de ventilation	1 p.	3311.010	3311.010	3311.010	3311.010 -
Ecran tactile, en couleur	1 p.	3311.030	3311.030	3311.030	3311.030 465
Tuyau de raccordement, en haut	1 p.	3311.040	3311.040	3311.040	3311.040 465
Tuyau de raccordement, en bas	1 p.	3311.050	3311.050	3311.050	3311.050 465

Echangeurs thermiques air/eau IT – LCP



Accessoires de climatisation page 473 Chiller pour refroidissement IT page 454 Baies serveurs page 114 Confinement d'allée page 460

Avantages :

- Efficacité énergétique maximale grâce à la technologie de ventilation EC et à la régulation informatisée
- Une faible perte de charge au niveau de l'air et ainsi une puissance absorbée minimisée des ventilateurs
- Souplesse d'adaptation optimale grâce à la régulation dynamique permanente du débit d'eau froide
- La part de refroidissement indirect par convection naturelle est améliorée et les coûts d'exploitation sont ainsi réduits grâce à l'utilisation de températures élevées de l'eau à l'entrée
- La puissance frigorifique peut être adaptée au besoin réel grâce à six cassettes modulaires de ventilation

- Les cassettes de ventilation peuvent être configurées en redondance n+1
- Raccordement triphasé de série pour une redondance électrique
- Sondes de température redondantes de série intégrées en sortie d'air
- La séparation du refroidissement et de la baie exclut que l'eau puisse pénétrer dans la baie serveurs
- Une puissance frigorifique jusqu'à 60 kW sur une surface de seulement 0,36 m²
- Une charge au sol réduite grâce à leur poids modéré
- Possibilité d'installer un écran tactile ultérieurement

Supervision :

- Surveillance de tous les paramètres importants comme
- Température d'entrée d'air des serveurs
 - Température de sortie d'air des serveurs
 - Température d'entrée/de sortie de l'eau
 - Débit d'eau
 - Puissance frigorifique
 - Vitesse de rotation des ventilateurs
 - Détection des fuites
 - Autres détecteurs en option
 - Raccordement direct de l'appareil via SNMP/Ethernet
 - Intégration dans RiZone

Application et mode de fonctionnement

L'unité LCP est conçue pour être intégrée dans une rangée de baies. L'air chaud de la salle ou de l'allée est aspiré sur la face arrière de l'appareil, il est refroidi puis soufflé vers l'avant dans l'allée froide. L'unité LCP développe ses meilleurs rendements et efficacité en association avec le confinement d'allée de Rittal. Ce produit ne nécessite pas de plancher technique.

Couleur :
RAL 7035

Indice de protection :
IP 40 selon EN 60 529

LCP Inline TopTherm, CW et DX

Modèle	CW	CW	DX	Page
Agent de refroidissement	Eau (les spécifications sont disponible sur Internet)		Fluide frigorigène R410a	
Référence SK	3311.530	3311.560	3311.210	
Tension nominale Volt, Hz	230, 1~, 50/60 400, 3~, 50/60	230, 1~, 50/60 400, 3~, 50/60	230, 1~, 50/60 400, 3~, 50/60	
Dimensions en mm	L x H x P	300 x 2000 x 1200	300 x 2000 x 1200	
Unités de hauteur U utiles		42	42	
Puissance frigorifique en régime permanent	jusqu'à 30 kW	jusqu'à 60 kW	jusqu'à 10 kW	
Durée de fonctionnement	100 %			
Raccordement électrique	Fiche de raccordement			
Régulation de la température	Régulation des ventilateurs en continu			
	Vanne d'arrêt 2 entrées			
Remplacement possible des ventilateurs en cours de fonctionnement	■	■	■	
Ventilation EC	■	■	■	
Accessoires	UE			
Unité de condenseur	1 p.	–	–	3311.310 465
Capot frontal	1 p.	3311.060	3311.060	3311.060 465
Module de ventilation	1 p.	3311.020	3311.020	3311.020 –
Ecran tactile, en couleur	1 p.	3311.030	3311.030	3311.030 465
Tuyau de raccordement, en haut	1 p.	3311.040	3311.040	3311.040 465
Tuyau de raccordement, en bas	1 p.	3311.050	3311.050	3311.050 465

Echangeurs thermiques air/eau IT – LCP



Accessoires de climatisation page 473 Chiller pour refroidissement IT page 454 Baies serveurs page 114

Avantages :

- Refroidissement efficace des baies serveurs à hautes charges thermiques.
- Redondance intégrale – deux circuits électriques commutables et deux circuits de refroidissement actifs assurent la disponibilité maximale de vos systèmes.
- Les régulateurs intégrés sont en mesure de régler automatiquement tous les paramètres de l'appareil afin d'établir et de maintenir les conditions climatiques requises.

- Une intelligence décentralisée reconnaît les situations d'urgence et réagit en conséquence via les fonctions « auto-load balancing » et « auto-recovery ».
- Interfaces permettant l'utilisation et la surveillance aisées via le réseau ou les systèmes GTB.

En option :

- Système de détection et d'extinction d'incendie entièrement intégré
- Ouverture automatique des portes des baies serveurs
- Divers détecteurs

Couleur :

RAL 7035

Indice de protection :

IP 40 selon EN 60 529

Application et mode de fonctionnement

L'unité LCP extrait l'air par le coté à l'arrière des baies serveurs, le refroidit à travers les cassettes compactes haute performance et souffle à nouveau l'air refroidi par le coté dans la partie avant des baies serveurs.

LCP T3+ TopTherm, CW

Agent de refroidissement	Eau (les spécifications sont disponible sur Internet)		Page
Référence SK	3311.400		
Tension nominale Volt, Hz	230, 1~, 50/60 400, 3~, 50/60		
Dimensions en mm	L x H x P	300 x 2000 x 1200	
Unités de hauteur U utiles	42		
Puissance frigorifique en régime permanent, redondante	jusqu'à 25 kW		
Durée de fonctionnement	100 %		
Raccordement électrique	C19/C20		
Régulation de la température	Régulation des ventilateurs en continu Vanne d'arrêt 2 entrées		
Remplacement possible des ventilateurs en cours de fonctionnement	■		
Ventilation EC	■		
Auto-load balancing	■		
Auto-recovery	■		
Accessoires			
Module de ventilation	1 p.	3311.010	–
Ecran tactile, en couleur	1 p.	3311.030	465
Tuyau de raccordement, en haut	1 p.	3311.040	465
Tuyau de raccordement, en bas	1 p.	3311.050	465

Echangeurs thermiques air/eau IT – LCP



Accessoires de climatisation page 473 Chiller pour refroidissement IT page 454 Baies serveurs page 114

Avantages :

- Puissance frigorifique élevée de 20 kW sur une surface réduite
- Remplacement aisé à la place de la porte arrière standard de la baie serveurs
- Une extension est aisément possible
- Un angle d'ouverture de la porte de 120° permet l'accès à la baie serveurs par l'arrière et facilite le montage et la configuration à l'intérieur de la baie

- L'unité LCP ne nécessite pas de ventilateurs et donc aucune régulation n'est intégrée
- Efficacité énergétique maximale car aucune puissance électrique absorbée

Application et mode de fonctionnement

Echangeur thermique air/eau intégré mécaniquement dans les portes arrière des baies serveurs. L'équipement 19" installé dans la baie serveurs doit être capable, de part la circulation d'air, d'envoyer l'air de sortie réchauffé à travers l'échangeur thermique intégré dans la porte arrière. L'air de sortie est refroidi à la température du local. La chaleur absorbée par l'eau est transportée vers la production externe d'eau froide où elle est à nouveau refroidie à la température d'entrée utile.

Couleur :
RAL 7035

Homologations :
Disponibles sur Internet.

LCP Passif TopTherm, CW

Référence SK		3311.600
Dimensions en mm	L x H x P	600 x 2000 x 170
Unités de hauteur U utiles		42
Puissance frigorifique en régime permanent		jusqu'à 20 kW



Rittal China

RITTAL Electro-Mechanical Technology (Shanghai) Co. Ltd.
 No. 1658 Minyi Road · Songjiang District
 Shanghai, 201612
 Phone: +86 (0) 21 5115 7799
 Fax: +86 (0) 21 5115 7788
 E-mail: marketing@rittal.cn · www.rittal.cn

Echangeurs thermiques air/eau IT – LCP

Accessoires

Écran tactile couleur

pour LCP Rack, Inline, T3+

L'écran vous permet de surveiller directement les principales fonctions des LCP et d'effectuer les réglages du système.

UE	Référence SK
1 p.	3311.030



Capot frontal

pour LCP Inline CW et DX

Le capot frontal proposé en option assure l'uniformité du flux d'air expulsé, il en réduit la vitesse et minimise les méfaits du courant d'air.

UE	Référence SK
1 p.	3311.060



Unité de condensation

L'unité de condensation est nécessaire pour le fonctionnement des LCP à fluide frigorigène et comprend le condenseur externe, le ventilateur ainsi que le compresseur régulé par variateur de fréquence.

Fluide frigorigène :

R410a

Pour LCP	UE	Référence SK
SK 3311.110, SK 3311.210	1 p.	3311.310



Cloisonnements verticaux

Pour bloquer le flux d'air à gauche et à droite du plan 19" pour une hauteur de baie de 2000 mm.

Matériau :

- Joint mousse polyuréthane
- Ignifuge selon UL 94 (HF1)
- Longueur : 1900 mm
- Auto-collant sur un côté

Pour l'étanchéité entre	Largeur de baie en mm	UE	Référence SK
Panneau latéral et plan 19"	600	1 p.	3301.380
	800	1 p.	3301.390
LCP et plan 19"	600	1 p.	3301.370
	800	1 p.	3301.320



Tuyau de raccordement en-bas et en-haut

Tuyau de raccordement flexible à couper à la longueur désirée, avec écrou d'accouplement de chaque côté pour raccorder l'unité LCP à la tuyauterie fixe du local.

Pour LCP	Filetage	Connexion d'eau depuis	UE	Référence SK
SK 3311.130, SK 3311.230, SK 3311.260, SK 3311.530, SK 3311.560, SK 3311.400, SK 3311.110, SK 3311.210	1 1/4"	en bas	2 p.	3311.050
		en haut	2 p.	3311.040



Capot d'extension

Pour compenser la différence de hauteur entre l'unité LCP (H = 2000 mm) et une baie de 2200 mm de hauteur.

Matériau :

Tôle d'acier

Finition :

Laquée

Couleur :

RAL 7035

Pour LCP	UE	Référence SK
SK 3311.130,110	1 p.	3301.221
SK 3311.230,260, SK 3311.530,560, SK 3311.400,210	1 p.	3301.421

Délai de livraison sur demande.





Climatisation outdoor CS

Echangeurs thermiques air/air

Pour Toptec CS	85/105 W/K	468
Pour baies modulaires CS.....	30 W/K	469

Climatiseurs

Pour Toptec CS	1000/1600 W	468
Pour baies modulaires CS.....	900/1500 W	469



Climatisation outdoor CS



CS Toptec page 207 Résistances chauffantes page 471

Avec cadre d'étanchéité pour une fixation standardisée sur le CS Toptec dans 3 positions : interne, partiellement intégré et externe.

Matériau :

Baie : aluminium

Finition :

Revêtement poudre, polyester.

Couleur :

RAL 7035

Indice de protection :

IP 55 selon EN 60 529 (circuit interne au circuit externe)

Echangeurs thermiques air/air et climatiseurs pour CS Toptec

Référence CS	Echangeurs thermiques air/air		Climatiseurs	
	9776.102	9776.152	9776.500	9776.550
Montage	Standard			
Tension nominale	DC	48 V		-
	AC	-		230 V, 50/60 Hz
Dimensions de l'appareil en mm (avec cadre d'étanchéité et capot design)	L	500 (550)	500 (550)	500 (550)
	H	1000 (1050)	1000 (1050)	1000 (1050)
	P	150 (175)	200 (225)	150 (175)
Dimensions minimales de la baie en mm	L x H	800 x 1200		260 (285)
Puissance calorifique spécifique	85 W/K		105 W/K	-
Puissance frigorifique en régime permanent \dot{Q}_k selon DIN 3168	L35 L35 L35 L50	-	1000 W/1150 W 650 W/700 W	1600 W/1750 W 1200 W/1250 W
Résistance chauffante	-		400 W	-
Courant nominal max.	DC	4,2 A	4,5 A	-
	AC	-		5,0 A/5,0 A
Courant de démarrage max.	-		24,0 A/22,0 A	34,0 A/32,0 A
Puissance nominale P_{el} selon DIN 3168	L35 L35	-		640 W/760 W
	L35 L50	-		780 W/920 W
Fluide frigorigène	-		R134a	960 W/1170 W
Pression de régime max. tolérée	-		28 bar	28 bar
Plage de température	-33°C à +65°C		-33°C à +55°C	
Débit d'air des ventilateurs - en soufflage libre	Circuit interne/ circuit externe	570 m³/h	1200 m³/h	600/625 m³/h
		-		600/625 m³/h
880/950 m³/h	-		1000/1090 m³/h	
Régulation de la température	Régulateur confort ¹⁾		Régulateur confort	Régulateur confort
Type de raccordement	Bornier de raccordement à enficher			
Poids	22 kg		30 kg	35 kg
	-		45 kg	-

Délai de livraison sur demande. La production est réalisée conformément au cahier des charges. Les appareils sont livrés entièrement montés et câblés avec la baie CS Toptec.

¹⁾ Modification de la valeur de consigne possible par logiciel.

Climatisation outdoor CS



Armoires modulaires CS page 208 Résistances chauffantes page 471

Pour montage sur le toit

Equipé en version standard d'un régulateur confort¹⁾ et d'une résistance chauffante de 400 Watt ou d'une commande par thermostat. Echangeurs thermiques CS 9764.040 sans régulateur confort.

Cadre de montage :

CS 9765.051 nécessaire.

Pour montage latéral

Equipé en version standard d'un régulateur confort¹⁾ et d'une résistance chauffante de 400 Watt.

Pour intégration partielle

Equipé en version standard d'un régulateur confort¹⁾ et d'une résistance chauffante de 800 Watt.

Possibilités de montage :

- Sur la porte ou le panneau arrière
- Sur le panneau latéral

Finition :

Revêtement poudre, polyester.

Couleur :

RAL 7035

Indice de protection :

IP 55 selon EN 60 529 (circuit interne au circuit externe)

¹⁾ Appareils avec régulateur confort. Intégré sur la face intérieure du climatiseur, le régulateur confort n'est pas accessible de l'extérieur.

Echangeurs thermiques air/air et climatiseurs pour baies modulaires CS

Référence CS	Echangeurs thermiques air/air		Climatiseurs		
	9764.040	9762.212	9761.212	9768.152	
Montage	Montage sur le toit		Montage sur le toit	Montage latéral	Partiellement intégré
Tension nominale	DC	48 V	-		
	AC	-	230 V, 50/60 Hz		
Dimensions de l'appareil en mm	L x H x P	470 x 158 x 380	535 x 390 x 400	515 x 1170 x 152	400 x 1050 x 310
Dimensions minimales de la baie en mm		L x P 600 x 500	L x P 600 x 500	L x H 600 x 1200	L/P x H 600 x 1200
Puissance calorifique spécifique		30 W/K	-	-	-
Puissance frigorifique en régime permanent Q_k selon DIN 3168	L35 L35 L35 L50	-	900 W/1020 W 720 W/780 W	900 W/1050 W 750 W/820 W	1500 W/1600 W 1250 W/1250 W
Résistance chauffante		-	400 W	400 W	800 W
Courant nominal max.	DC	1,3 A	-	-	-
	AC	-	3,1 A/4 A	3,2 A/4,2 A	5,8 A/6,7 A
Courant de démarrage max.		-	10,6 A	10,8 A	19,0 A
Puissance nominale P _{el} selon DIN 3168	L35 L35 L35 L50	-	460 W/570 W 520 W/655 W	605 W/790 W 690 W/880 W	940 W/1145 W 1045 W/1270 W
Régulation de la température		sans ²⁾	Régulateur confort	Régulateur confort	Régulateur confort
Fluide frigorigène	R134a	-	550 g	600 g	650 g
Pression de régime max. tolérée		-	27 bar	24 bar	28 bar
Plage de température		-33°C à +65°C	-33°C à +55°C		
Débit d'air des ventilateurs - en soufflage libre		Circuit interne/ circuit externe	345 m ³ /h	570 m ³ /h 570 m ³ /h	880 m ³ /h 880 m ³ /h
Type de raccordement		Fiches	Bornier de raccordement à enficher		
Poids		7 kg	29 kg	45 kg	40 kg
Matériau (boîtier)		Aluminium/tôle d'acier	■/-	-/■	■/-
Accessoires					
Cadre de montage		-	9765.051	-	-
Thermostat pour armoires électriques		3110.000	-	-	-

Délai de livraison sur demande. L'appareil pour intégration partielle CS 9768.152 se met en œuvre directement. Les climatiseurs pour baies modulaires sont fabriqués conformément au cahier des charges.

Ils sont livrés entièrement montés et câblés, avec la baie modulaire. Des adaptations pour d'autres types de baies sont réalisables sur demande.

²⁾ Possibilité de prévoir un thermostat (SK 3110.000).



Résistances chauffantes pour armoires électriques



Accessoires de climatisation page 473 Logiciels & services page 515

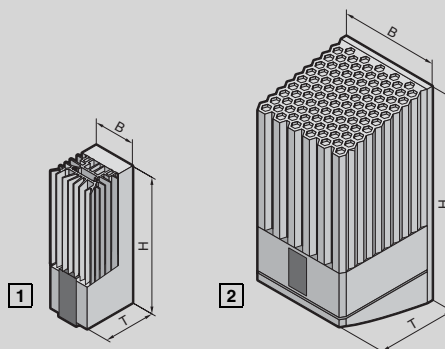
Composition de la livraison :

- Résistances PTC
- Bornier à raccord rapide
- Matériel de fixation

Remarque :

- Pour une régulation précise de la température à l'intérieur de l'armoire électrique, nous conseillons l'utilisation du thermostat SK 3110.000 ou du thermostat digital SK 3114.200 (voir Accessoires).

- Pour éviter la condensation de l'eau sur les composants, nous conseillons d'utiliser l'hygrostat SK 3118.000 (voir Accessoires) pour gérer la résistance chauffante.
- Dans les armoires électriques de grandes dimensions, on obtient plus facilement une répartition uniforme de la chaleur en utilisant plusieurs résistances de plus faible puissance.
- En général, il est également conseillé d'utiliser les résistances chauffantes pour éviter la formation d'eau de condensation.



B = Largeur
T = Profondeur

1 Sans ventilateur – puissance calorifique en régime permanent 10 – 150 W

Référence SK		3105.310	3105.320	3105.330	3105.340	3105.350	3105.360	3105.370	Page	
Dimensions en mm	B	45	45	64	64	64	90	90		
	H	120	120	155	155	230	165	180		
	T	46	46	56	56	56	75	75		
Tension nominale Volt, Hz		110 – 240 V, 50/60 Hz								
Puissance calorifique en régime permanent pour T_u = 10°C		8 – 10 W	18 – 20 W	23 – 30 W	49 – 50 W	63 – 75 W	86 – 100 W	130 – 150 W		
Protection amont		2 A	2 A	4 A	4 A	4 A	4 A	4 A		
Accessoires	UE									
Thermostat pour armoires électriques	1 p.	3110.000	3110.000	3110.000	3110.000	3110.000	3110.000	3110.000	476	
Hygrostat	1 p.	3118.000	3118.000	3118.000	3118.000	3118.000	3118.000	3118.000	476	
Thermostat digital	1 p.	3114.200	3114.200	3114.200	3114.200	3114.200	3114.200	3114.200	475	

Tensions spéciales disponibles sur demande. Sous réserve de modifications techniques.

2 Avec ventilateur – puissance calorifique en régime permanent 250 – 800 W

Référence SK		3105.410	3105.380	3105.420	3105.390	3105.430	3105.400	Page	
Dimensions en mm	B	103		103		103			
	H	200		200		200			
	T	103		103		103			
Tension nominale Volt, Hz		110 V, 50/60 Hz	230 V, 50/60 Hz	110 V, 50/60 Hz	230 V, 50/60 Hz	110 V, 50/60 Hz	230 V, 50/60 Hz		
Puissance calorifique en régime permanent pour T_u = 10°C		250 W¹⁾		400 W¹⁾		800 W¹⁾			
Protection amont		4 A	4 A	6 A	6 A	10 A	6 A		
Accessoires	UE								
Thermostat pour armoires électriques	1 p.	3110.000	3110.000	3110.000	3110.000	3110.000	3110.000	476	
Hygrostat	1 p.	3118.000	3118.000	3118.000	3118.000	3118.000	3118.000	476	
Thermostat digital	1 p.	3114.200	3114.200	3114.200	3114.200	3114.200	3114.200	475	

¹⁾ Puissance calorifique avec ventilateur.

Tensions spéciales disponibles sur demande. Sous réserve de modifications techniques.



Accessoires pour la climatisation

Guidage de l'air

Goulotte de canalisation d'air

pour climatiseurs de toit et pour échangeurs thermiques air/eau

La goulotte de canalisation d'air permet de diriger l'air froid vers des zones définies de l'armoire électrique. Cela prévient les problèmes de courts-circuits du flux d'air provoqués par des systèmes de ventilation contraire installés à l'intérieur de l'armoire.

Les dimensions de la goulotte plate sont de L x H x P 229 x 1500 x 29 mm et elles peuvent être coupées à la longueur souhaitée.

Matériau :

Matière plastique difficilement inflammable selon DIN 4102/B1

Composition de la livraison :

Goulotte plate, manchon de raccordement.

Remarque :

Veiller à ne pas orienter directement le flux d'air froid sur les composants actifs. L'utilisation d'une goulotte de canalisation d'air peut dans certains cas entraîner une diminution de rendement du climatiseur.



Accessoires indispensables :

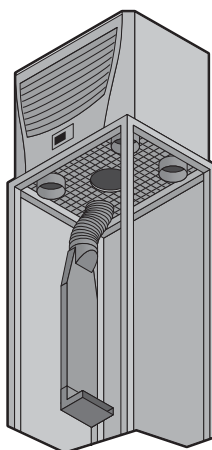
Traverses de montage TS, voir page 650.



Accessoires :

- Coude de 90°, voir page 473.
- Obturateurs, voir page 474.

Pour appareil	UE	Référence SK
SK 3209... /SK 3210... /SK 3273... /SK 3359... /SK 3382... /SK 3383... /SK 3384... /SK 3385...	1 p.	3286.870
SK 3386... /SK 3387...	1 p.	3286.970



Coude de 90°

pour goulotte de canalisation d'air

Pour diriger le flux d'air froid à la sortie de la goulotte plate.

Matériau :

Matière plastique difficilement inflammable selon DIN 4102/B1

UE	Référence SK
1 p.	3286.990



Accessoires pour la climatisation

Guidage de l'air



Goulotte plate de canalisation d'air pour climatiseurs de toit et échangeurs thermiques air/eau adaptés aux armoires juxtaposables TS 8 de largeur min. 800 mm et de profondeur min. 600 mm.

La goulotte de canalisation d'air permet de diriger l'air froid vers des zones définies de l'armoire électrique. Cela prévient les problèmes de courts-circuits du flux d'air provoqués par des systèmes de ventilation contraire installés à l'intérieur de l'armoire.
 Les dimensions de la goulotte plate sont de L x H x P 229 x 1500 x 29 mm et elles peuvent être coupées à la longueur souhaitée.

Matériau :
 Matière plastique difficilement inflammable selon DIN 4102/B1

Composition de la livraison :

- Goulotte plate
- Adaptateur
- Manchon de raccordement
- Coude de 90°

Pour appareil	UE	Référence SK
SK 3209... /SK 3210... /SK 3273... /SK 3383... /SK 3384... /SK 3385...	1 p.	3286.850

Remarque :

Veiller à ne pas orienter directement le flux d'air froid sur les composants actifs. L'utilisation d'une goulotte de canalisation d'air peut dans certains cas entraîner une diminution de rendement du climatiseur.

! Accessoires indispensables :

- Rallonge de goulotte plate SK 3286.860 pour l'adaptation à la largeur et hauteur de l'armoire.
- Traverses de montage TS, voir page 650.

+ Accessoires :

- Coude de 90°, voir page 473.
- Obturbateurs, voir page 474.

Rallonge de goulotte plate

Kit d'extension pour goulotte plate de canalisation d'air SK 3286.850 permettant de l'adapter à la largeur, la profondeur ou la hauteur des armoires juxtaposables TS 8.

Matériau :
 Matière plastique difficilement inflammable selon DIN 4102/B1

UE	Référence SK
1 p.	3286.860

Composition de la livraison :

- Goulotte plate de 1500 mm
- Élément de raccordement

Obturbateurs

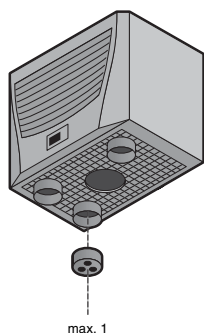
pour climatiseurs de toit

Ils permettent de condamner les sorties d'air froid inutilisées dans les climatiseurs de toit.

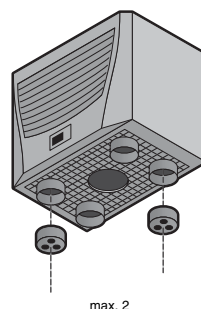
Matériau :

Mousse de polyuréthane

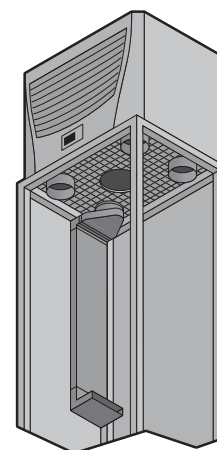
Pour appareils	Nombre max. d'obturbateurs par appareil	UE	Référence SK
SK 3359... /SK 3382...	1	2 p.	3286.780
SK 3209... /SK 3210... /SK 3273... /SK 3383... /SK 3384... /SK 3385...	2	2 p.	3286.880
SK 3386... /SK 3387...	1	2 p.	3286.980



SK 3359... /SK 3382...
 SK 3386... /SK 3387...



SK 3209... /SK 3210...
 SK 3383... /SK 3384...
 SK 3385... /SK 3273...



Accessoires pour la climatisation

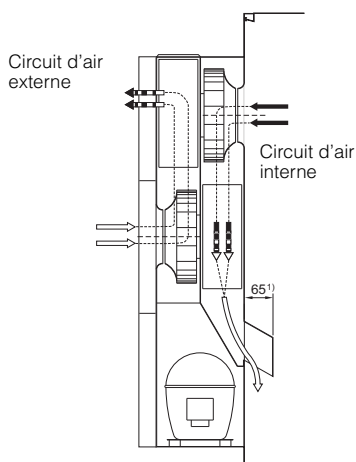
Guidage de l'air/Commande et régulation

Déфлекteur d'air

A utiliser avec des climatiseurs à montage latéral
 Pour guider l'air froid vers le bas de l'armoire électrique.
 Cet appareil est particulièrement conseillé quand la densité des composants est élevée dans la partie inférieure de l'armoire électrique.

Matériau :
 Tôle d'acier

Pour climatiseurs	Référence SK
SK 3304. . . /SK 3305. . .	3213.310
SK 3328. . . /SK 3329. . .	3213.320
SK 3332. . .	3213.330¹⁾



¹⁾ 115 mm avec SK 3213.330



Thermostat digital

Il se monte dans la porte ou dans une paroi de l'armoire électrique.

Caractéristiques techniques :

- 2 plages de tension pour 100 – 230 V, 50/60 Hz et 24 – 60 V (DC)
- Profondeur : 100 mm
- Affichage à 3 chiffres de 7 segments
- Possibilité d'affichage en °C ou en °F
- Plage de température : +5°C à +55°C
- Avec sonde NTC de 1800 mm de longueur
- Deux sorties relais : contacteur et rupteur (charge de contact max 230 V, 6 A)
- La différence de commutation se définit librement selon les besoins
- Les valeurs de consigne se règlent à volonté à l'aide des touches prévues sur la face avant. Plage de réglage : +5°C à +55°C
- Valeurs affichées définies avec une précision de +/- 2 K
- Mise en mémoire des températures minimales et maximales mesurées depuis la dernière remise à zéro

UE	Référence SK
1 p.	3114.200

Réalisations spécifiques sur demande.



Thermostat digital

Intégrés dans un patch-panel 1 U.

Avec dispositif de fixation pour le câble de raccordement et bande de repérage.

Caractéristiques techniques :

- 2 plages de tension pour 100 – 230 V, 50/60 Hz et 24 – 60 V (DC)
- Profondeur : 100 mm
- Affichage à 3 chiffres de 7 segments
- Possibilité d'affichage en °C ou en °F
- Plage de température : +5°C à +55°C
- Avec sonde NTC de 1800 mm de longueur
- Deux sorties relais : contacteur et rupteur (charge de contact max 230 V, 6 A)
- La différence de commutation se définit librement selon les besoins
- Les valeurs de consigne se règlent à volonté à l'aide des touches prévues sur la face avant. Plage de réglage : +5°C à +55°C
- Valeurs affichées définies avec une précision de +/- 2 K
- Mise en mémoire des températures minimales et maximales mesurées depuis la dernière remise à zéro

UE	Référence DK
1 p.	7109.035

Réalisations spécifiques sur demande.

Couleur :
 RAL 7035



Accessoires pour la climatisation

Commande et régulation



Thermostat pour armoires électriques

Ce thermostat est particulièrement adapté à la commande des ventilateurs à filtre, des résistances chauffantes et des échangeurs thermiques. Il peut également servir à contrôler la température à l'intérieur de l'armoire électrique.

Caractéristiques techniques :

- Régulateur thermique à bilame avec retour thermique.
- Élément de contact : 1 contact unipolaire (inverseur) comme élément de rupture brusque.
- Intensité de coupure admise :
 - Cl. 5 - 3 (chauffage)
 - AC 10 (4)¹⁾ A,
 - DC = max. 30 W
 - Cl. 5 - 4 (refroidissement)
 - AC 5 (4)¹⁾ A,
 - DC = max. 30 W

¹⁾ = charge inductive pour $\cos \varphi = 0,6$

Tension nominale	Référence SK
230/115/60/48/24 V (AC)	3110.000
60/48/24 V (DC)	

- Plage de réglage : +5°C à +60°C
- Poids : env. 105 g
- Dimensions : 71 x 71 x 33,5 mm
- Différence de commutation env. 1 K ± 0,8 K
- Montage possible sur les rails de support verticaux ou horizontaux de 35 mm selon EN 50 022 ou fixation par encliquetage sur les montants des armoires juxtaposables TS/ES ou sur la plaque de montage, en utilisant l'adaptateur fourni.



Accessoires :

Platine de montage perforé TS avec rail oméga intégré, voir page 658.

Hygrostat

L'hygrostat enclenche la résistance chauffante ou le ventilateur lorsque la valeur réglable pour l'humidité relative à l'intérieur de l'armoire électrique est dépassée. Cela permet de maintenir l'humidité relative au dessus du point de rosée et d'éviter ainsi la condensation de l'eau sur les composants électriques et électroniques.

Caractéristiques techniques :

- Élément de contact : 1 contact unipolaire (inverseur) comme élément de rupture brusque.
- Intensité de coupure admise :
 - AC ~ 5 (0,2)¹⁾ A
 - DC = max. 20 W
- ¹⁾ = charge inductive pour $\cos \varphi = 0,6$
- Plage de réglage : 50 à 100 % d'humidité relative
- Poids : env. 100 g
- Dimensions : 71 x 71 x 33,5 mm
- Différence de commutation : env. 4 %

Tension nominale	Référence SK
24 - 230 V (AC)	3118.000
24 - 75 V (DC)	

- Montage possible sur les rails de support verticaux ou horizontaux de 35 mm selon EN 50 022 ou fixation par encliquetage dans les profilés des armoires TS/ES ou sur la plaque de montage, en utilisant l'adaptateur fourni.



Accessoires :

Platine de montage perforé TS avec rail oméga intégré, voir page 658.

Adaptateur encliquetable pour le thermostat SK 3110.000 et l'hygrostat SK 3118.000

Adaptateur encliquetable facilitant le câblage des composants (ventilateurs à filtre SK et résistances chauffantes pour armoires électriques) tout en assurant la décharge de traction.

UE	Référence SK
1 p.	3110.200

Unité de commande pour ventilateurs à filtre EC

Régulation de la vitesse de rotation des ventilateurs à filtre EC de Rittal en fonction de la température afin de réduire le niveau sonore et d'économiser l'énergie. Le fonctionnement du ventilateur peut de plus être surveillé.

- Commande et surveillance de jusqu'à 4 ventilateurs à filtre EC (attention : les ventilateurs à filtre EC ne peuvent pas être régulés avec le régulateur de vitesse de rotation 3120.200 !)
- Tension nominale : 24 V (DC)
- Montage sur rail oméga
- Plage de réglage de la température : +5°C à +55°C/ 41 °F à 131 °F
- Sonde de température externe pour enregistrer la température réelle
- Diode affichant l'état de fonctionnement
- Relais d'alarme pour signaler une température trop élevée, un défaut de ventilateur, une rupture de câble ou une casse défectueuse

Pour ventilateur à filtre	Référence SK
SK 3245.XXX	3235.440

Composition de la livraison :

Sonde NTC, longueur 1,80 m

Accessoires pour la climatisation

Commande et régulation

Régulateur de vitesse de rotation

Régulation de la vitesse de rotation en fonction de la température des ventilateurs à filtre TopTherm et des échangeurs thermiques air/air afin de réduire le niveau sonore et économiser l'énergie lors de l'exploitation en charge partielle.

Caractéristiques techniques :

- Montage sur rail porteur de 35 mm EN 50 022
- Dimensions (L x H x P) : 105 x 90,5 x 60,2 mm
- Tension nominale : 100 - 230 V (AC)
- Plage de réglage : +20°C à +55°C
- Coupure de phase par régulateur électronique
- Puissance max. du ventilateur 300 W ou 2 A

UE	Référence SK
1 p.	3120.200

Composition de la livraison :

- Régulateur de vitesse de rotation
- Sonde NTC, longueur 1,80 m

Remarque :

A utiliser uniquement pour les moteurs ou les appareils AC monophasés.



Accessoires :

Platine de montage perforé TS avec rail oméga intégré, voir page 658.



Carte de gestion à distance

pour appareils avec régulation e-confort

La carte de gestion à distance est une unité d'extension destinée aux appareils avec régulation e-confort. Elle permet, entre autres, de surveiller jusqu'à 10 climatiseurs reliés en mode maître-esclaves en liaison avec un CMC III de Rittal. Le contrôle s'effectue à partir d'interfaces standardisées : RS232 (DB9) ou RS485, une interface SPS (DB9). L'unité RS422 (prise RJ 45) est prévue pour le raccordement au CMC III de Rittal. Les possibilités sont nombreuses : surveillance à distance via TCP-IP, interfaces graphiques pour les opérations de réglage, d'analyse et de commande, documentation, connexion à d'autres capteurs pour le contrôle et la surveillance des accès etc. La carte d'extension est logée dans un boîtier en plastique de 1 U.

Son alimentation électrique est de 24 V (DC). Cela peut être assuré soit par le bloc d'alimentation DK 7320.425 (100 à 240 V AC, 50/60Hz) de l'unité centrale CMC III, soit extérieurement à l'aide d'une fiche Kycon.

UE	Référence SK
1 p.	3124.200

Composition de la livraison :

- Carte d'interfaces intégrée dans un boîtier en plastique L x H x P (mm) : 136 x 44 (1 U) x 129
- Câble série SUB-D de 1,5 m

Remarque :

Les plans pour la mise en réseau et la supervision sont à votre disposition et peuvent être téléchargés sur Internet, sur la page correspondant au produit.



Câble maître-esclave

Le câble maître-esclave offre une possibilité de communication entre plusieurs climatiseurs d'armoire et échangeurs thermiques air/eau équipés de la régulation e-confort afin d'optimiser les rendements, p. ex dans les rangées d'armoires juxtaposées.

Caractéristiques techniques :

Il assure le démarrage et l'arrêt simultanés de la production d'air frais des appareils de climatisation en fonction de l'ouverture/fermeture de la porte ou de l'atteinte de la température de consigne. Il optimise ainsi la gestion thermique des armoires électriques.

UE	Référence SK
1 p.	3124.100

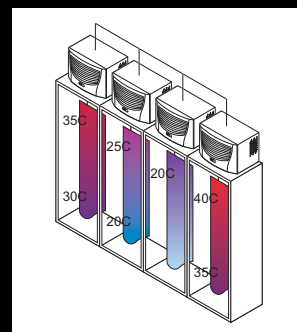
Composition de la livraison :

- 3 m de câble interface blindé
- Notice d'instruction pour la programmation des climatiseurs.

Remarque :

- $n_B = n_K - 1$
- n_B : Nombre de câbles maître-esclave à commander (système BUS SK)
- n_K : Nombre d'appareils de climatisation à connecter

Les plans pour la mise en réseau et la supervision sont à votre disposition et peuvent être téléchargés sur Internet, sur la page correspondant au produit.



Adaptateur maître-esclaves

pour climatiseurs thermoélectriques

Fonctionnement en réseau de jusqu'à 5 climatiseurs thermoélectriques pour augmenter la puissance frigorifique ou pour une utilisation redondante.

Pour climatiseurs	Référence SK
SK 3201.200, SK 3201.300	3201.070



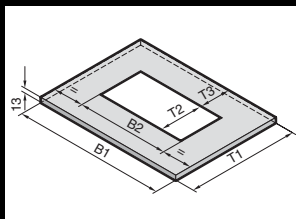
Accessoires indispensables :

1 x câble réseau RJ 45 DK 7320.470 ou DK 7320.472 par esclave, voir page 786



Accessoires pour la climatisation

Accessoires de montage



Toits prédécoupés TS

pour le montage de :

- Climatiseurs de toit
- Echangeurs thermique air/eau
- Ventilateurs de toit
- Tôles d'aération de toit TS

La position des découpes dans les toits en tôle est définie pour que les climatiseurs de toit soient positionnés au milieu des armoires.

Matériau :

Tôle d'acier

Couleur :

RAL 7035

Composition de la livraison :

Matériel de fixation inclus.

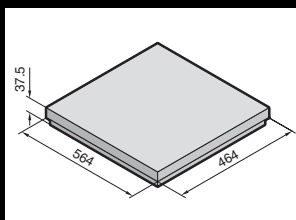
Pour armoires L x P en mm	Pour le montage de	B1 en mm	B2 en mm	T1 en mm	T2 en mm	T3 en mm	Référence TS
800 x 600	SK 3382... /SK 3359... / SK 3149.4... /SK 3149.8...	767,5	475	567,5	260	129,3	8801.320
600 x 600	SK 3209... /SK 3383... / SK 3210... /SK 3384... / SK 3273... /SK 3385... /	567,5	490	567,5	390	61,3	8801.310¹⁾
800 x 600	SK 3210... /SK 3384... / SK 3273... /SK 3385... /	767,5	490	567,5	390	61,3	8801.330
1200 x 600	TS 8801.380	1167,5	490	567,5	390	61,3	8801.350
800 x 600	SK 3386... /SK 3387... /	767,5	692	567,5	392	57,8	8801.340²⁾

¹⁾ Le montage du climatiseur sur le toit de l'armoire n'étant pas compatible avec les anneaux de transport, des vis de fixation pour le toit sont jointes à la livraison du toit prédécoupé TS.

²⁾ La fixation se fait de l'intérieur en utilisant des équerres en tôles et des dispositifs de retenue.

B = Largeur

T = Profondeur



Tôles d'aération de toit TS

Prévue pour l'aération passive avec circulation de l'air en labyrinthe. Les découpes nécessaires à l'installation des tôles d'aération de toit TS sont identiques à celles des climatiseurs de toit.

Couleur :

RAL 7035

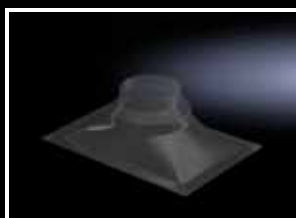
Indice de protection :

IP 43

Composition de la livraison :

Matériel de fixation inclus.

Pour toits en tôle avec découpe	Référence TS
490 x 390 mm	8801.380



Chapeau d'évacuation d'air

Une solution idéale pour intégrer des armoires fermées dans un système de climatisation centralisé existant. Le raccordement gradué s'adapte sans difficulté aux tuyaux usuels de 150 et 200 mm de diamètre et permet d'assurer un refroidissement efficace par échange d'air à l'intérieur de l'armoire.

Modèle :

Diamètre de raccordement des tuyaux :

150 mm/200 mm

Découpe max. sur le toit en tôle :

380 mm x 230 mm

Matériau :

PET-G transparent

Composition de la livraison :

Matériel de fixation inclus.

Largeur en mm	Hauteur en mm	Profondeur en mm	UE	Référence DK
450	144	300	1 p.	7826.750

Délai de livraison sur demande.



Service Rittal :

Montage sur l'armoire sur demande.

Accessoires pour la climatisation

Accessoires de montage

Cadre de finition

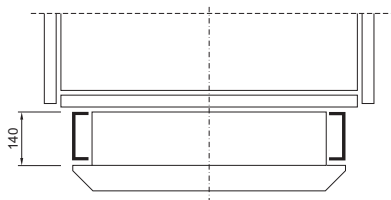
pour climatiseurs de faible épaisseur

Les climatiseurs de faible profondeur peuvent être soit implantés en saillie, soit intégrés dans la porte ou dans une paroi de l'armoire électrique. Il est conseillé d'utiliser ce cadre qui assure l'élégance de la finition.

Matériau :
Tôle d'acier

Couleur :
RAL 7035

Pour climatiseurs	Référence SK
SK 3366. . . .	3377.000



Cadres d'échange rapide

pour climatiseurs de toit

Le cadre d'échange rapide offre de nombreux avantages. Le cadre se visse sur l'armoire électrique avec son joint d'étanchéité. Des clips de fixation rapide facilitent la mise en place du climatiseur préalablement installé dans la partie supérieure du cadre. La durée des interventions et les arrêts qui en résultent sont ainsi réduits au minimum. En outre, lorsque l'atmosphère est huileuse, la gouttière de drainage intégrée dans le cadre d'échange rapide empêche l'huile de pénétrer à l'intérieur de l'armoire électrique.

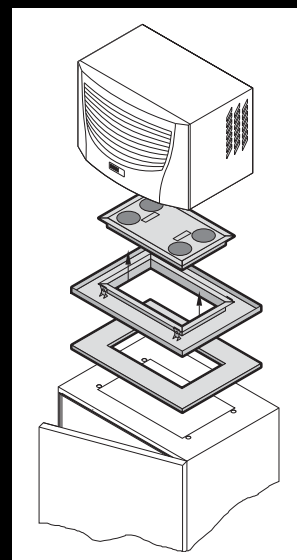
Matériau :
Tôle d'acier

Couleur :
RAL 7035

Composition de la livraison :

- Cadres d'échange rapide
- Joint d'étanchéité
- Dispositifs de couplage rapide

Pour climatiseurs de toit	Référence SK
SK 3359. . . ./SK 3382. . . .	3286.700
SK 3209. . . ./SK 3210. . . ./ SK 3383. . . ./SK 3384. . . ./ SK 3385. . . .	3286.800
SK 3386. . . . /SK 3387. . . .	3286.900



Cadres d'ajustage

pour échangeurs thermiques air/air dédiés aux applications embarquées

Prévus pour intégrer partiellement les échangeurs thermiques air/air dans les armoires électriques, les cadres d'ajustage assurent l'exploitation optimale de l'espace.

Matériau :
Tôle d'acier

Couleur :
RAL 7035

Pour échangeur thermique	Référence SK
SK 3126.4..	3286.260
SK 3128.4../SK 3129.4..	3286.270
SK 3130.4..	3286.280



Accessoires pour la climatisation

Accessoires de montage



Cadre d'adaptation pour climatiseurs latéraux

Il sert à compenser l'inclinaison arrière de l'élément haut du pupitre TP.

Matériau :
Tôle d'acier

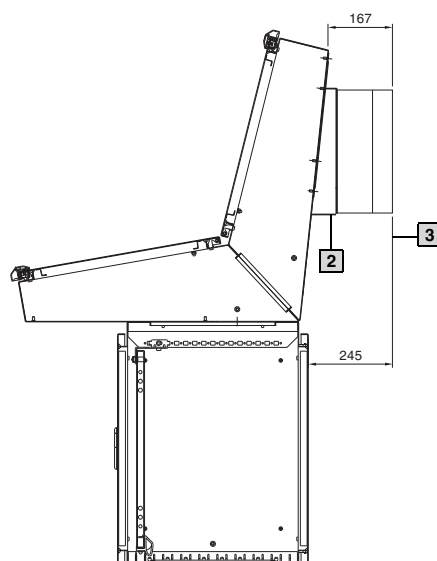
Finition :
- Revêtement poudre
- Laque texturée

Couleur :
RAL 7035

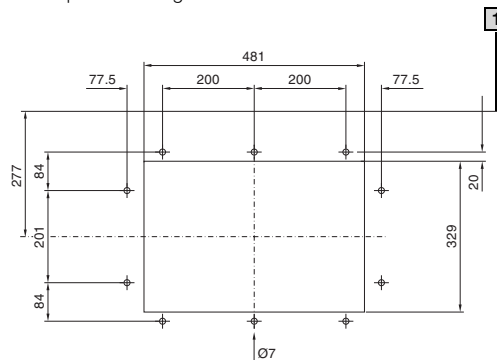
Composition de la livraison :
Matériel de fixation inclus.

Pour climatiseurs 300 W	UE	Référence TP
SK 3302.300/310	1 p.	6730.600

Délaï de livraison sur demande.



Découpe de montage



- 1** Arête supérieure du pupitre
- 2** Cadre d'adaptation
- 3** Climatiseurs SK 3302.3X0



Ouies d'aération

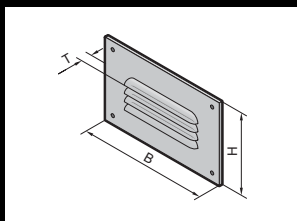
Pour l'aération par convection. Elles sont faciles à monter à l'aide de 4 vis.

Matériau :
Tôle d'acier

Couleur :
RAL 7035

L x H x P en mm	UE	Référence SK
160 x 110 x 8	4 p.	2541.235
210 x 100 x 8	4 p.	2542.235
330 x 110 x 8	4 p.	2543.235

Plans détaillés :
Disponibles sur Internet.



B = Largeur
T = Profondeur

Accessoires pour la climatisation

Accessoires de filtration

Cartouches filtrantes

pour les turbines de ventilation tangentielles

En fibres mêlées non-tissées à texture progressive.
 Résistance thermique jusqu'à 100°C, autoextinguible
 classe F1 selon DIN 53 438.
 Face air poussiéreux : structure ouverte.
 Face air propre : structure fermée.
 Filtrage fiable de pratiquement toutes les poussières d'un
 diamètre supérieur à 10 µm.

Matériau :

Fibre chimique



Pour turbines de ventilation tangentielles/ grilles de sortie d'air pour face avant 2 U	L x H x P en mm	UE	Référence SK
SK 3144.000/SK 3145.000/SK 3176.000	425 x 85 x 8	5 p.	3177.000

Cartouches filtrantes

pour

- Climatiseurs
- Echangeurs thermiques air/air

Les climatiseurs Rittal ne nécessitent que peu d'entre-
 tien et sont livrés sans cartouche filtrante. Néanmoins,
 lorsque les conditions ambiantes sont sévères, il est
 recommandé d'utiliser des cartouches filtrantes.

Matériau :

- Mousse de polyuréthane à alvéoles ouvertes
- Excellentes propriétés physiques et mécaniques
- Résistance thermique de -40°C à +80°C.
- Epaisseur : 10 mm



Pour climatiseurs TopTherm	L x H x P en mm	UE	Référence SK
SK 3302.300/SK 3302.310	190 x 95 x 10	3 p.	3286.110
SK 3302. . . /SK 3303. . . /SK 3361. . . .	265 x 200 x 10	3 p.	3286.300
SK 3304. . . /SK 3305. . . /SK 3328. . . /SK 3329. . . / SK 3332. . . /SK 3366. . . .	344 x 268 x 10	3 p.	3286.400
SK 3273. . . /SK 3382. . . /SK 3383. . . /SK 3384. . . / SK 3385. . . /SK 3359. . . .	530 x 255 x 10	3 p.	3286.500
SK 3386. . . /SK 3387. . . .	720 x 300 x 10	3 p.	3286.600
SK 3377. . . .	205 x 210 x 10	3 p.	3253.010

Pour climatiseurs ancienne génération	L x H x P en mm	UE	Référence SK
SK 3296. . . /SK 3272.100/SK 3290. . . /SK 3280.100/ SK 3299. . . /SK 3261. . . .	539 x 332 x 10	3 p.	3286.100
SK 3265.100/SK 3266.100	270 x 332 x 10	3 p.	3267.100
SK 3256. . . .	395 x 300 x 10	3 p.	3254.000
SK 3293. . . /SK 3281.100/SK 3298. . . /SK 3279.100/ SK 3260. . . /SK 3269. . . /SK 3262.100/SK 3393. . . / SK 3381.100/SK 3391. . . .	334 x 313 x 10	3 p.	3294.100
SK 3255. . . /SK 3395. . . .	350 x 245 x 10	3 p.	3253.000
SK 3394. . . .	315 x 200 x 10	3 p.	3285.000
SK 3292.134/SK 3278.134	325 x 250 x 10	3 p.	3286.000

Pour échangeurs thermiques air/air	L x H x P en mm	UE	Référence SK
SK 3126.100/SK 3126.115	265 x 200 x 10	3 p.	3286.300
SK 3127.100/SK 3127.115/SK 3128.100/SK 3128.115/ SK 3129.100/SK 3129.115/SK 3130.100/SK 3130.115	344 x 268 x 10	3 p.	3286.400

Accessoires pour la climatisation

Accessoires de filtration



Facteurs métalliques

L'utilisation de filtres métalliques lavables est recommandée lorsque les climatiseurs doivent fonctionner dans un environnement poussiéreux et huileux.

Lorsque des particules d'eau ou de graisse s'accumulent sur les surfaces métalliques, il est facile de les nettoyer à l'eau ou avec un solvant pour graisses.

Matériau :

- Aluminium
- Epaisseur : 10 mm

Pour climatiseurs TopTherm	L x H x P en mm	UE	Référence SK
SK 3302.300/SK 3302.310	190 x 95 x 10	1 p.	3286.120
SK 3302.100/SK 3302.110/SK 3303.../SK 3361.../SK 3304.../SK 3305.../SK 3328.../SK 3329.../SK 3332.../SK 3366...	265 x 200 x 10	1 p.	3286.310
SK 3273.../SK 3382.../SK 3383.../SK 3384.../SK 3385.../SK 3359...	344 x 268 x 10	1 p.	3286.410
SK 3273.../SK 3382.../SK 3383.../SK 3384.../SK 3385.../SK 3359...	530 x 255 x 10	1 p.	3286.510
SK 3386.../SK 3387...	720 x 300 x 10	1 p.	3286.610
SK 3377...	225 x 200 x 10	1 p.	3253.220
Pour climatiseurs ancienne génération	L x H x P en mm	UE	Référence SK
SK 3296.../SK 3272.100/SK 3290.../SK 3280.100	520 x 290 x 10	1 p.	3286.210
SK 3299.../SK 3261...	520 x 315 x 10	1 p.	3286.200
SK 3265.100/SK 3266.100	265 x 320 x 10	1 p.	3267.200
SK 3256...	315 x 365 x 10	1 p.	3254.200
SK 3293.../SK 3281.100/SK 3298.../SK 3279.100/SK 3260.../SK 3269.../SK 3262.100/SK 3393.../SK 3381.100/SK 3391...	300 x 328 x 10	1 p.	3294.200
SK 3255.../SK 3395...	348 x 210 x 10	1 p.	3253.200
SK 3394...	375 x 415 x 10	1 p.	3285.200
Pour portes climatisées	L x H x P en mm	UE	Référence SK
SK 3300.040/SK 3300.050/SK 3300.060/SK 3300.070/SK 3300.080/SK 3300.090/SK 3300.110/SK 3300.120	425 x 78 x 10	1 p.	3284.210
Pour portes climatisées ancienne génération	L x H x P en mm	UE	Référence SK
SK 3306.../SK 3307.../SK 3309.../SK 3310...	424 x 100 x 10	1 p.	3284.200
SK 3308...	624 x 100 x 10	1 p.	3288.200
Pour panneau latéral climatisé ancienne génération	L x H x P en mm	UE	Référence SK
SK 3331...	380 x 150 x 10	1 p.	3289.200
Pour échangeurs thermiques air/air	L x H x P en mm	UE	Référence SK
SK 3126.100/SK 3126.115	265 x 200 x 10	1 p.	3286.310
SK 3127.100/SK 3127.115/SK 3128.100/SK 3128.115/SK 3129.100/SK 3129.115/SK 3130.100/SK 3130.115	344 x 268 x 10	1 p.	3286.410
Pour échangeurs thermiques air/air, montage latéral, pour applications embarquées	L x H x P en mm	UE	Référence SK
SK 3126.4XX	130 x 130 x 10	1 p.	3286.230
SK 3128.4XX/SK 3129.4XX	208 x 208 x 10	1 p.	3286.240
SK 3130.4XX	225 x 225 x 10	1 p.	3286.250
Pour refroidisseurs d'eau	L x H x P en mm	UE	Référence SK
SK 3318.600/SK 3318.610/SK 3319.600/SK 3319.610	530 x 255 x 10	1 p.	3286.510
SK 3320.600/SK 3334.600	500 x 558 x 8	1 p.	3286.520
SK 3360...	344 x 268 x 10	1 p.	3286.410
Pour refroidisseurs d'eau	L x H x P en mm	UE	Référence SK
SK 3335.590/SK 3335.600	600 x 800 x 20	1 p.	3286.550
SK 3335.610/SK 3335.620/SK 3335.650	600 x 1050 x 20	1 p.	3286.530
SK 3335.630/SK 3335.640/SK 3335.660	1000 x 1035 x 20	1 p.	3286.540

Accessoires pour la climatisation

Accessoires de filtration

Filtere à peluches

Spécialement conçu pour les climatiseurs et échangeurs thermiques air/air utilisés dans un environnement riche en peluches.

Matériau :

Tissage d'acier inoxydable

Pour appareils	UE	Référence SK
SK 3304... /SK 3305... / SK 3328... /SK 3329... / SK 3332... /SK 3360... / SK 3126... /SK 3127... / SK 3128... /SK 3129... / SK 3130...	1 p.	3329.904

Délai de livraison sur demande.



! Accessoires indispensables :

Grille à lamelles pour filtre à peluches

Grille à lamelles pour filtre à peluches

Matériau :

ABS

Pour filtre à peluches	UE	Référence SK
SK 3329.904	1 p.	3329.903

Délai de livraison sur demande.



Cartouches filtrantes de rechange

En fibres mêlées non-tissées à texture progressive.
 Résistance thermique jusqu'à +100°C, autoextinguible classe F1 selon DIN 53 438.
 Face air poussiéreuse : structure ouverte.
 Face air propre : structure fermée.
 Filtrage fiable de pratiquement toutes les poussières d'un diamètre supérieur à 10 µm.

Pour climatiseur thermoélectrique	Matériau	Catégorie de filtration selon EN 779	UE	Référence SK
SK 3201.200/SK 3201.300	Fibre chimique	G2	5 p.	3201.050

Pour ventilateur à filtre TopTherm	Matériau	Catégorie de filtration selon EN 779	UE	Référence SK
SK 3237...	Fibre chimique	G2	5 p.	3321.700
SK 3238...		G2	5 p.	3322.700
SK 3239...		G3	5 p.	3171.100
SK 3240... /SK 3241...		G3	5 p.	3172.100
SK 3243... /SK 3244...		G3	5 p.	3173.100

Pour ventilateur à filtre ancienne génération/filtre de sortie	Matériau	Catégorie de filtration selon EN 779	UE	Référence SK
SK 3321...	Fibre chimique	G2	5 p.	3321.700
SK 3322...		G2	5 p.	3322.700
SK 3323...		G3	5 p.	3171.100
SK 3324... /SK 3325...		G3	5 p.	3172.100
SK 3326...		G3	5 p.	3173.100
SK 3327...		G3	5 p.	3327.700

Pour grille support de filtre	Matériau	Catégorie de filtration selon EN 779	UE	Référence SK
SK 3175.000	Fibre chimique	G2	3 p.	3174.000

Pour ventilateur à filtre CEM TopTherm	Matériau	Catégorie de filtration selon EN 779	UE	Référence SK
SK 3237...	Fibre chimique avec enrobage en cuivre-nickel	G2	5 p.	3237.066¹⁾
SK 3238...		G2	5 p.	3238.066¹⁾
SK 3239...		G3	5 p.	3239.066¹⁾
SK 3240... /SK 3241...		G3	5 p.	3240.066¹⁾
SK 3243... /SK 3244... /SK 3245...		G3	5 p.	3243.066¹⁾

¹⁾ Pour atteindre les caractéristiques de blindage/d'atténuation des ventilateurs à filtre CEM.



Accessoires pour la climatisation

Accessoires de filtration/Autres accessoires



Cartouches filtrantes fines

Matériau :

Fibre chimique

Pour ventilateur à filtre

En fibres mêlées non-tissées à texture progressive.
 Résistance thermique jusqu'à +100°C, autoextinguible
 classe F1 selon DIN 53 438.
 Face air poussiéreuse : structure ouverte.
 Face air propre : structure fermée.
 Filtrage sûr de toutes les poussières de diamètre inférieur
 à 10 µm.

Pour ventilateur à filtre TopTherm	Catégorie de filtration selon EN 779	UE	Référence SK
SK 3238. . . .	F5	5 p.	3238.055
SK 3239. . . .	F5	5 p.	3181.100
SK 3240. . . ./SK 3241. . . .	F5	5 p.	3182.100
SK 3243. . . ./SK 3244. . . ./SK 3245. . . .	F5	5 p.	3183.100

Pour ventilateur à filtre ancienne génération/filtre de sortie	Catégorie de filtration selon EN 779	UE	Référence SK
SK 3323. . . .	F5	5 p.	3181.100
SK 3324. . . ./SK 3325. . . .	F5	5 p.	3182.100
SK 3326. . . ./SK 3327. . . .	F5	5 p.	3183.100



Bloc d'alimentation Auto Range 240 W

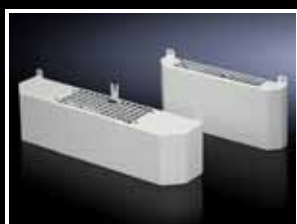
pour composants 24 V (DC)

Pour l'alimentation p. ex. des ventilateurs à filtre DC ou du climatiseur thermoélectrique SK 3201.300 avec une alimentation primaire en tension de 115/230 V (AC).

Caractéristiques techniques :

- Homologations : CE, UL-listed
- Dimensions L x H x P : 83 x 125 x 116 mm
- Plage de température de fonctionnement : -10°C à +71°C
- A encliqueter sur rail oméga de 35 mm

UE	Référence SK
1 p.	3201.040



Evaporateur automatique des eaux de condensation

Dispositif prévu pour être monté sur une paroi extérieure de l'armoire électrique.

Il s'utilise avec tous les climatiseurs et échangeurs thermiques air/eau.

Capacité d'évaporation :

¹⁾ 2,4 l/jour

²⁾ 4,2 l/jour

Couleur :

RAL 7035

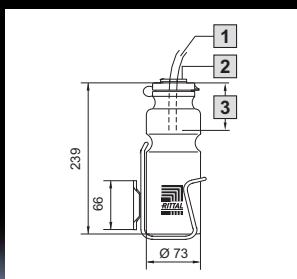
Composition de la livraison :

Evaporateur automatique des eaux de condensation, prêt à être raccordé.

Pour climatiseurs	Tension nominale	Référence SK
SK 3302. . . ./SK 3303. . . .	230 V, 50/60 Hz)	3301.560¹⁾
	115 V, 50/60 Hz)	3301.580¹⁾
Largeur 400 mm	230 V, 50/60 Hz)	3301.570²⁾
	115 V, 50/60 Hz)	3301.590²⁾

Plans détaillés :

Disponibles sur Internet.



Collecteur de condensats

Flacon à monter sur l'armoire électrique.

Il s'utilise avec tous les climatiseurs et échangeurs thermiques air/eau.

Avec trop-plein de sécurité latéral.

Capacité : env. 0,75 l.

1 Tuyau d'écoulement des condensats

2 Membrane étanche

3 70 mm max.

UE	Référence SK
1 p.	3301.600

Composition de la livraison :

- Collecteur de condensats
- Support du collecteur
- Accessoires de fixation

Accessoires pour la climatisation

Autres accessoires

Tuyau d'écoulement des condensats

Pour évacuer et acheminer les condensats vers l'extérieur. A raccorder aux climatiseurs pour armoires électriques.

Matériau :
PVC transparent

Pour climatiseurs	Longueur du tuyau	Épaisseur du matériau Ø	Référence SK
SK 3201. . . .	5 m	6 x 1 mm	3301.606
SK 3302. . . ./SK 320. . . .	10 m	8 x 1,5 mm	3301.608
SK 3303. . . ./SK 3361. . . .	10 m	10 x 1,5 mm	3301.610
SK 3273. . . ./SK 3304. . . ./SK 3305. . . ./SK 3328. . . ./SK 3329. . . ./SK 3332. . . ./SK 3359. . . ./SK 3366. . . ./SK 3377. . . ./SK 3382. . . ./SK 3383. . . ./SK 3384. . . ./SK 3385. . . ./SK 3386. . . ./SK 3387. . . .	10 m	12 x 2 mm	3301.612



Filtre de sortie

Pour favoriser l'aération par convection, il est possible d'installer des filtres de sortie dans les parties inférieure et supérieure de l'armoire électrique.

Matériau :
ABS,
résistance du matériau conforme à UL 94-5VA.

Couleur :
RAL 7035

Composition de la livraison :

- Filtre de sortie
- Cartouche filtrante comprise

Dimensions L x H x P en mm	Référence SK	
	Standard	CEM
116,5 x 116,5 x 16	3237.200	3237.060
148,5 x 148,5 x 24	3238.200	3238.060
204 x 204 x 24	3239.200	3239.060
255 x 255 x 25	3240.200	3240.060
323 x 323 x 25	3243.200	3243.060



Accessoires :

- Cartouches filtrantes de rechange, voir page 483.
- Cartouches filtrantes fines, voir page 484.



Capot de protection contre les jets d'eau

Pour ventilateur à filtre et filtre de sortie. Nettoyage aisé grâce au joint silicone externe compatible avec les denrées alimentaires. L'indice de protection IP 56 selon EN 60 529 est atteint avec le montage sur le ventilateur à filtre et le filtre de sortie.

Matériau :
- Acier inoxydable
- Silicone

Indice de protection :

- Associé à un ventilateur à filtre ou à un filtre de sortie, NEMA 3R + 12 est respecté.
- Indice de protection respecté pour les catégories NEMA 1, 12, 3, 3R, 4, 4X.
- Avec SK 3237.080 et SK 3245.080, l'indice de protection est respecté uniquement pour les catégories NEMA 1, 12, 3R.

Pour ventilateur à filtre	Dimensions mm	Référence SK
SK 3237. . . .	150 x 230 x 40	3237.080
SK 3238. . . .	176 x 245 x 55	3238.080
SK 3239. . . .	233 x 330 x 55	3239.080
SK 3240. . . ./SK 3241. . . .	282 x 390 x 85	3240.080
SK 3243. . . ./SK 3244. . . .	350 x 480 x 110	3243.080
SK 3245. . . .	350 x 480 x 160	3245.080



Obturateurs

Lorsque les découpes de montage des ventilateurs à filtre et des filtres de sortie doivent être fermées pour améliorer l'indice de protection, vous pouvez tout simplement utiliser un obturateur à la place de la cartouche filtrante dans le ventilateur à filtre et le filtre de sortie. Aucune contrainte : ni traitement mécanique de la tôle ni soudage ne sont nécessaires.

Matériau :
Matière plastique

Indice de protection :
IP 54

Pour ventilateur à filtre/ filtre de sortie	UE	Référence SK
SK 3237. . . .	2 p.	3237.020
SK 3238. . . .	2 p.	3238.020
SK 3239. . . .	2 p.	3239.020
SK 3240. . . ./SK 3241. . . .	2 p.	3240.020
SK 3243. . . ./SK 3244. . . .	2 p.	3243.020



Accessoires pour la climatisation

Autres accessoires



Grille de sortie d'air pour face avant 2 U

pour les turbines de ventilation tangentielles

Cette grille de sortie d'air pour face avant est nécessaire lorsqu'on utilise une turbine de ventilation 19" (482,6 mm) (SK 3144.000/SK 3145.000) dans la partie inférieure d'une armoire électronique et que, dans la partie supérieure, l'air chaud doit être évacué vers l'extérieur. Le design de la grille correspond à celui de la grille d'aspiration de la turbine de ventilation tangentielle. En convection naturelle, ces grilles peuvent servir de grille d'entrée et de sortie d'air.

UE	Référence SK
1 p.	3176.000

+ Accessoires :

Cartouches filtrantes, voir page 481.



Grille support de filtre

pour aération par le toit

Pour augmenter l'indice de protection de l'aération par le toit (SK 3148.007), il est nécessaire d'utiliser une cartouche filtrante.

On obtient alors l'indice de protection IP 44 selon EN 60 529.

Matériau :

Tôle d'acier

Composition de la livraison :

Grille support de filtre avec cartouche filtrante.

L x H x P en mm	Référence SK
340 x 244 x 15	3175.000

+ Accessoires :

Cartouches filtrantes de rechange, voir page 483.



Vannes de dérivation

Organes de sécurité à installer dans le circuit d'eau entre le refroidisseur d'eau et l'échangeur thermique air/eau. Ces vannes permettent d'éviter une élévation de la pression exercée par la pompe du refroidisseur d'eau sur l'électrovanne de l'échangeur thermique air/eau lorsqu'elle est fermée.

Plage de réglage :

2 - 12 bar

Préréglage :

3 bar

Matériau :

Laiton

Modèle	UE	Référence SK
Vanne de dérivation 1/2"	1 p.	3301.900
Vanne de dérivation 3/4"	1 p.	3301.910
Vanne de dérivation 1"	1 p.	3301.920



Régulateur de débit

A utiliser avec les échangeurs thermiques air/eau, en particulier lorsqu'il y en a plusieurs dans un réseau d'eau de refroidissement. Correctement réglée, cette vanne permet d'alimenter tous les récepteurs avec la même quantité d'agent de refroidissement. Le régulateur de débit assure l'équilibrage hydraulique.

Plage de réglage :

3 - 12 l/min

Matériau :

Laiton

Modèle	UE	Référence SK
³ / ₄ " x ¹ / ₂ " pour la régulation du débit	1 p.	3301.930
³ / ₄ " x ³ / ₄ " pour la régulation du débit	1 p.	3301.940



Adaptateur fileté pour raccord rapide

A utiliser avec les échangeurs thermiques air/eau avec raccord rapide. Cet adaptateur fileté permet un raccordement aisé à une conduite fixe ou flexible.

Matériau :

Laiton

Pour appareils	Modèle	UE	Référence SK
SK 3363.../ SK 3364.../ SK 3373.../ SK 3374.../ SK 3375...	Taraudage G3/8"	2 p.	3201.900
	Filetage G3/8"	2 p.	3201.910

Modèles en acier inoxydable 316 sur demande.

Accessoires pour la climatisation

Autres accessoires

Agent de refroidissement pour refroidisseurs d'eau

Mélange préparé

Les refroidisseurs d'eau sont conçus pour refroidir de l'eau pure ou glycolée.

Les additifs sont des produits antigel qui empêchent la prolifération des bactéries et qui permettent en outre d'assurer la protection contre la corrosion.

Composition de la livraison :

- Bidon de 10 l
- Bidon de 25 l
- Fût de 200 l

Application	Mélange d'eau et d'antigel	Conditionnement	Référence SK
Outdoor	1 : 2	10 l	3301.950
		25 l	3301.955
		200 l	3301.957¹⁾
Standard	1 : 4	10 l	3301.960
		25 l	3301.965
		200 l	3301.967¹⁾

¹⁾ Délai de livraison sur demande.



Kit de raccordement

Pour relier une armoire de climatisation CW au système de tuyauterie lorsqu'on utilise l'eau comme agent de refroidissement.

Le kit de raccordement prémonté se raccorde à un embranchement avec vanne d'arrêt pour l'arrivée et le retour (à prévoir par le client).

Composition de la livraison :

Coté amont dans le sens du débit

Tuyau haute pression pour un raccord flexible à l'armoire de climatisation CW.

Coté aval dans le sens du débit

Tuyau haute pression pour un raccord flexible à l'armoire de climatisation CW.

Pour armoire de climatisation CW	Section nominale de passage	Référence SK
SK 3301.620 à 3301.650	1"	3300.260
SK 3301.660 à 3301.690	1 1/4"	3300.261
SK 3301.830 à 3301.860	1 1/2"	3300.262
SK 3301.870 à 3301.990	2"	3300.263



Capots d'aspiration à économie d'énergie

à installer sur les armoires de climatisation CW/DX.

Le capot d'aspiration permet d'augmenter considérablement l'efficacité énergétique de l'appareil en aspirant l'air réchauffé à une hauteur supérieure pour l'introduire dans l'armoire de climatisation CW/DX à la plus haute température possible. Cela permet d'améliorer nettement la performance énergétique de l'appareil.

Le capot d'aspiration est un coffret vide de largeur et profondeur équivalentes à celles de l'armoire de climatisation CW/DX. Le capot d'aspiration se visse sur le coffret à l'aide du jeu de montage joint à la livraison.

Composition de la livraison :

Coffret vide avec kit de montage inclus.

Pour armoire de climatisation CW/DX	Hauteur en mm	Référence SK
SK 3301.620 à 3301.650	550	3300.290
SK 3301.660 à 3301.690	550	3300.291
SK 3301.830 à 3301.860	550	3300.292
SK 3301.870 à 3301.990	550	3300.293
SK 3300.510 à 3300.540	550	3300.294
SK 3300.560 à 3300.590	550	3300.295
SK 3300.710 à 3300.740	550	3300.296
SK 3300.760 à 3300.790	550	3300.297

Remarque :

Des hauteurs spéciales sont réalisables sur demande pour adapter le capot à la hauteur disponible du local.

