



L'utilisation de ventilateurs à filtre est une méthode extrêmement économique pour évacuer d'importantes quantités de chaleur en dehors des armoires électriques. Deux conditions fondamentales doivent être respectées pour leur mise en application : l'air ambiant doit être relativement peu pollué et la température extérieure inférieure à la température désirée à l'intérieur de l'armoire.

Toute la gamme de ventilateurs à filtre est disponible avec protection CEM et pour toutes les tensions nominales nécessaires.

Montage rapide



Montage vite fait, bien fait par encliquetage

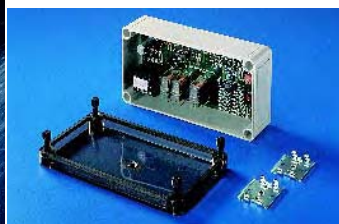
Il garantit la fixation rapide et extrêmement solide du ventilateur à filtre, sans utiliser aucune vis. Tous les modèles standard sont conformes

aux exigences de l'indice de protection IP 54. Les cartouches filtrantes sont également faciles à échanger en retirant tout simplement la grille à lamelles : encore une fois, aucune vis !

Aspiration ou soufflage ?

Possibilité d'inverser rapidement la direction du flux d'air sur tous les modèles standard : il suffit de faire pivoter le ventilateur de 180° pour passer du soufflage (standard) à l'aspiration.

Polyvalence et fonctionnalité



Modulables !

Possibilité de réduire le débit d'air lorsque la température du milieu ambiant est basse. Le variateur destiné à adapter la vitesse de rotation du ventilateur à la température du milieu ambiant, permet de réduire considérablement le niveau sonore.

Protection CEM

Tous les ventilateurs à filtre et les filtres de sortie sont également disponibles avec protection CEM. La liaison conductrice est obtenue grâce à un cadre d'étanchéité spécial et à une couche métallique recouvrant le carter du ventilateur.

Capot de protection contre les jets d'eau

Indispensable dans le domaine de la production des denrées alimentaires, le capot de protection contre les jets d'eau empêche l'eau de pénétrer dans l'armoire. Possibilité d'obtenir l'indice de protection IP 56 en utilisant des cartouches filtrantes.

Avantages :

- Débit d'air allant de 20 m³/h à 700 m³/h
- Montage rapide
- IP 54 sur tous les modèles standard
- Possibilité de passer du mode soufflage (standard) au mode aspiration

- Tous les ventilateurs sont disponibles avec protection CEM
- Faible profondeur de montage
- Les ventilateurs sont juxtaposables

Important :

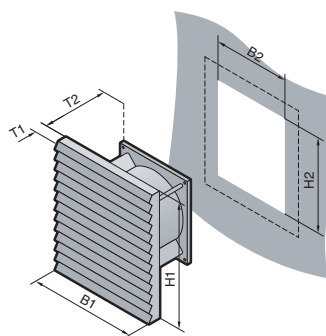
- Le débit nécessaire se définit en fonction de la quantité effective de chaleur dissipée et de la température maximale susceptible d'être atteinte dans le milieu ambiant

- Les ventilateurs à filtre doivent obligatoirement être utilisés avec un filtre de sortie correspondant

Pour les formules nécessaires à la définition des ventilateurs, veuillez consulter Internet : www.rittal.fr

Ventilateurs à filtre

Débit d'air 20/55 m³/h



B = Largeur
H = Hauteur
T = Profondeur

Composition de la livraison :
Ventilateur à filtre complet prêt au montage avec cartouches filtrantes.

Modèle déposé allemand
N° M 93 04 846

Homologations :
voir page 85.

Les diagrammes aérauliques
sont à votre disposition sur Internet.

B
4.4

Ventilateurs à filtre

Référence du ventilateur à filtre SK	3321.107	3321.117	3321.027	3321.047 ¹⁾	3322.107	3322.117	3322.027	3322.047 ¹⁾
Tension nominale Volt, Hz	230, 50/60	115, 50/60	24 (DC)	48 (DC)	230, 50/60	115, 50/60	24 (DC)	48 (DC)
Dimensions en mm	B1/H1	116,5			148,5			
	B2/H2	92 + 0,8 ²⁾			124 ²⁾			
Profondeur de montage max. en mm	T1	10			10,5			
	T2	42			57			
Débit d'air en soufflage libre	20/25 m³/h		20 m³/h		55/66 m³/h		55 m³/h	
Débit d'air avec filtre de sortie et cartouche filtrante standard	1 x SK 3321.207 : 15/18 m³/h				1 x SK 3322.207 : 43/50 m³/h			

Ventilateur axial	Moteur à bague de déphasage autodémarrant		Moteur à courant continu		Moteur à bague de déphasage autodémarrant		Moteur à courant continu	
	Courant nominal max.	69 mA 58 mA	138 mA 115 mA	125 mA	90 mA	0,12 A 0,11 A	0,24 A 0,23 A	0,35 A
Puissance	12,5 W/10,3 W		3,0 W	4,1 W	19,0 W/18,0 W		7,7 W	4,4 W
Niveau sonore	41/46 dB (A)		41 dB (A)		46/49 dB (A)		46 dB (A)	
Plage de température	-10°C à +55°C							
Teinte	RAL 7035 ³⁾							
Indice de protection selon EN 60 529/09.2000	IP 54 standard IP 56 en utilisant un capot de protection contre les jets d'eau							

Référence des filtres de sortie SK	3321.207				3322.207					
Accessoires	UE								Page	
Cartouches filtrantes de rechange	5 p.	3321.700				3322.700				725
Thermostat	1 p.	3110.000								715
Thermomètre digital	1 p.	3114.100	3114.115	3114.024	-	3114.100	3114.115	3114.024	-	714
Régulation de la vitesse de rotation	1 p.	3120.000	3120.115	-	-	3120.000	3120.115	-	-	716
Capot de protection contre les jets d'eau	1 p.	3321.800				3322.800				721

¹⁾ Délai de livraison sur demande.

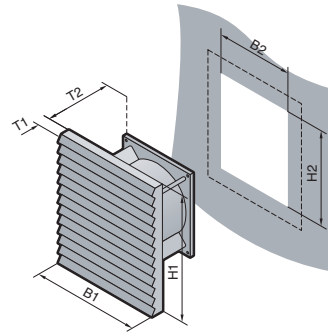
²⁾ Pour une épaisseur de tôle > 2,5 mm, prévoir 1 mm de plus pour les dimensions B2/H2 de la découpe.

³⁾ Modèles teinte RAL 7032 sur demande.

Tensions spéciales réalisables sur demande. Sous réserve de modifications techniques.

Ventilateurs à filtre

Débit d'air 105/180 m³/h



B = Largeur
H = Hauteur
T = Profondeur

Composition de la livraison :
Ventilateur à filtre complet prêt au montage avec cartouches filtrantes.

Modèle déposé allemand
N° M 93 04 846

Homologations :
voir page 85.

Les diagrammes aérauliques
sont à votre disposition sur Internet.

Référence du ventilateur à filtre SK	3323.107	3323.117	3323.027	3323.047 ¹⁾	3324.107	3324.117	3324.027	3324.047 ¹⁾
Tension nominale Volt, Hz	230, 50/60	115, 50/60	24 (DC)	48 (DC)	230, 50/60	115, 50/60	24 (DC)	48 (DC)
Dimensions en mm	B1/H1	204			255			
	B2/H2	177 ²⁾			224 ²⁾			
Profondeur de montage max. en mm	T1	12,5			12,5			
	T2	82,5			105			
Débit d'air en soufflage libre	105/120 m³/h		105 m³/h		180/160 m³/h		180 m³/h	
Débit d'air avec filtre de sortie et cartouche filtrante standard	1 x SK 3323.207 : 71/82 m³/h 2 x SK 3323.207 : 85/98 m³/h 1 x SK 3325.207 : 78/90 m³/h				1 x SK 3325.207 : 115/95 m³/h 2 x SK 3325.207 : 165/140 m³/h 1 x SK 3326.207 : 155/130 m³/h			

Ventilateur axial	Moteur à bague de déphasage autodémarrant		Moteur à courant continu		Moteur à bague de déphasage autodémarrant		Moteur à courant continu	
Courant nominal max.	0,12 A 0,11 A	0,24 A 0,23 A	0,35 A	90 mA	0,19 A 0,20 A	0,38 A 0,40 A	0,3 A	0,34 A
Puissance	19,0 W/18,0 W		8,0 W	4,3 W	30,0 W/35,0 W		7,2 W	14,0 W
Niveau sonore	46/49 dB (A)		46 dB (A)		52/48 dB (A)		52 dB (A)	
Plage de température	-10°C à +55°C							
Teinte	RAL 7035 ³⁾							
Indice de protection selon EN 60 529/09.2000	IP 54 standard IP 55 en utilisant une cartouche filtrante fine IP 56 en utilisant une cartouche filtrante fine et un capot de protection contre les jets d'eau							

Référence des filtres de sortie SK	3323.207				3325.207					
Accessoires	UE								Page	
Cartouches filtrantes de rechange	5 p.	3171.100				3172.100				725
Cartouches filtrantes fines	5 p.	3181.100				3182.100				725
Thermostat	1 p.	3110.000								715
Thermomètre digital	1 p.	3114.100	3114.115	3114.024	-	3114.100	3114.115	3114.024	-	714
Régulation de la vitesse de rotation	1 p.	3120.000	3120.115	-	-	3120.000	3120.115	-	-	716
Capot de protection contre les jets d'eau	1 p.	3323.800				3324.800				721

¹⁾ Délai de livraison sur demande.

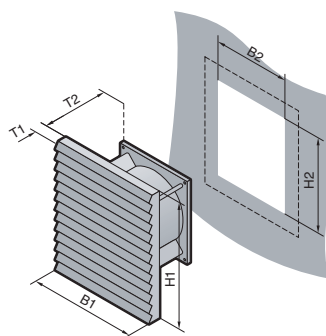
²⁾ Pour une épaisseur de tôle > 2,5 mm, prévoir 1 mm de plus pour les dimensions B2/H2 de la découpe.

³⁾ Modèles teinte RAL 7032 sur demande.

Tensions spéciales réalisables sur demande. Sous réserve de modifications techniques.

Ventilateurs à filtre

Débit d'air 230 m³/h



B = Largeur
H = Hauteur
T = Profondeur

Composition de la livraison :
Ventilateur à filtre complet prêt au montage avec cartouches filtrantes.

Modèle déposé allemand
N° M 93 04 846

Homologations :
voir page 85.

Les diagrammes aérauliques
sont à votre disposition sur Internet.

Référence du ventilateur à filtre SK	3325.107	3325.117	3325.027	3325.047 ¹⁾
Tension nominale Volt, Hz	230, 50/60	115, 50/60	24 (DC)	48 (DC)
Dimensions en mm	B1/H1	255		
	B2/H2	224 ²⁾		
Profondeur de montage max. en mm	T1	12,5		
	T2	105		
Débit d'air en soufflage libre	230/265 m³/h		230 m³/h	
Débit d'air avec filtre de sortie et cartouche filtrante standard	1 x SK 3325.207 : 170/205 m³/h 2 x SK 3325.207 : 200/230 m³/h 1 x SK 3326.207 : 190/215 m³/h			

Ventilateur axial	Moteur à bague de déphasage autodémarrant		Moteur à courant continu	
Courant nominal max.	0,28 A 0,24 A	0,53 A 0,49 A	0,59 A	0,31 A
Puissance	41,0 W/38,0 W		14,0 W	15,0 W
Niveau sonore	54/56 dB (A)		54 dB (A)	
Plage de température	-10°C à +55°C			
Teinte	RAL 7035 ³⁾			
Indice de protection selon EN 60 529/09.2000	IP 54 standard IP 55 en utilisant une cartouche filtrante fine IP 56 en utilisant une cartouche filtrante fine et un capot de protection contre les jets d'eau			

Référence des filtres de sortie SK	3325.207			
Accessoires	UE			Page
Cartouches filtrantes de rechange	5 p.	3172.100		725
Cartouches filtrantes fines	5 p.	3182.100		725
Thermostat	1 p.	3110.000		715
Thermomètre digital	1 p.	3114.100	3114.115	3114.024
Régulation de la vitesse de rotation	1 p.	3120.000	3120.115	-
Capot de protection contre les jets d'eau	1 p.	3324.800		721

¹⁾ Délai de livraison sur demande.

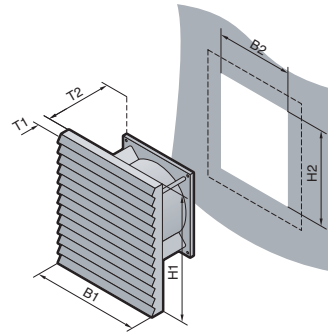
²⁾ Pour une épaisseur de tôle > 2,5 mm, prévoir 1 mm de plus pour les dimensions B2/H2 de la découpe.

³⁾ Modèles teinte RAL 7032 sur demande.

Tensions spéciales réalisables sur demande. Sous réserve de modifications techniques.

Ventilateurs à filtre

Débit d'air 550/700 m³/h



B = Largeur
H = Hauteur
T = Profondeur

Composition de la livraison :
Ventilateur à filtre complet prêt au montage avec cartouches filtrantes.

Modèle déposé allemand
N° M 93 04 846

Homologations :
voir page 85.

Les diagrammes aérauliques
sont à votre disposition sur Internet.

Référence du ventilateur à filtre SK	3326.107	3326.117	3327.107	3327.117	3327.147
Tension nominale Volt, Hz	230, 50/60	115, 50/60	230, 50/60	115, 50/60	400/460, 3~, 50/60
Dimensions en mm	B1/H1	323			
	B2/H2	292 ¹⁾			
	T1	12,5			
Profondeur de montage max. en mm	T2	129	145		
Débit d'air en soufflage libre	550/600 m³/h		700/720 m³/h		
Débit d'air avec filtre de sortie et cartouche filtrante standard	1 x SK 3326.207 : 360/390 m³/h 2 x SK 3326.207 : 440/495 m³/h		1 x SK 3326.207 : 525/575 m³/h		

Ventilateur axial	Moteur à condensateur			Moteur triphasé	
Courant nominal max.	0,29 A 0,35 A	0,58 A 0,70 A	0,65 A 0,95 A	1,5 A 2,0 A	0,27 A 0,37 A
Puissance	64,0 W/80,0 W		115,0 W/212,0 W	167,0 W/230,0 W	146,0 W/220,0 W
Niveau sonore	59/61 dB (A)		75/76 dB (A)		
Plage de température	-10°C à +55°C				
Teinte	RAL 7035 ²⁾				
Indice de protection selon EN 60 529/09.2000	IP 54 standard IP 55 en utilisant une cartouche filtrante fine IP 56 en utilisant une cartouche filtrante fine et un capot de protection contre les jets d'eau				

Référence des filtres de sortie SK	3326.207				
Accessoires	UE				Page
Cartouches filtrantes de rechange	5 p.	3173.100			725
Cartouches filtrantes fines	5 p.	3183.100			725
Thermostat	1 p.	3110.000			715
Thermomètre digital	1 p.	3114.100	3114.115	3114.100	3114.115
Régulation de la vitesse de rotation	1 p.	3120.000	3120.115	3120.000	-
Capot de protection contre les jets d'eau	1 p.	3326.800			721

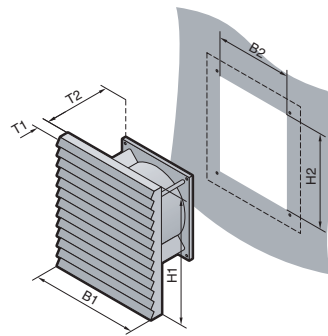
¹⁾ Pour une épaisseur de tôle > 2,5 mm, prévoir 1 mm de plus pour les dimensions B2/H2 de la découpe.

²⁾ Modèles teinte RAL 7032 sur demande.

Tensions spéciales réalisables sur demande. Sous réserve de modifications techniques.

Ventilateurs à filtre – CEM

Débit d'air 20 – 105 m³/h



B = Largeur
H = Hauteur
T = Profondeur

Composition de la livraison :
Ventilateur à filtre complet prêt au montage avec gabarit de perçage, cartouche filtrante et matériel d'assemblage.

Homologations :
voir page 86.

Les diagrammes aérauliques
sont à votre disposition sur Internet.

Référence du ventilateur à filtre SK	3321.607	3321.617 ¹⁾	3322.607	3322.617 ¹⁾	3323.607	3323.617 ¹⁾
Tension nominale Volt, Hz	230, 50/60	115, 50/60	230, 50/60	115, 50/60	230, 50/60	115, 50/60
Dimensions en mm	B1/H1	116,5	148,5		204	
	B2/H2	92 + 0,8 ²⁾	124 ²⁾		177 ²⁾	
	T1	10	10,5		12,5	
Profondeur de montage max. en mm	T2	42	57		82,5	
	Débit d'air en soufflage libre	20/25 m³/h		55/66 m³/h		105/120 m³/h
Débit d'air avec filtre de sortie et cartouche filtrante standard	1 x 3321.267 : 15/18 m³/h		1 x 3322.267 : 43/50 m³/h 2 x 3322.267 : 48/55 m³/h 1 x 3323.267 : 48/55 m³/h		1 x 3323.267 : 71/82 m³/h 2 x 3323.267 : 85/98 m³/h 1 x 3325.267 : 78/90 m³/h	

Ventilateur axial	Moteur à bague de déphasage autodémarrant					
Courant nominal max.	69 mA/ 58 mA	138 mA/ 115 mA	0,12 A/ 0,11 A	0,24 A/ 0,23 A	0,12 A/ 0,11 A	0,24 A/ 0,23 A
Puissance	12,5 W/10,3 W		19,0 W/18,0 W			
Niveau sonore	41/46 dB (A)		46/49 dB (A)			
Plage de température	-10°C à +55°C					
Teinte	RAL 7035 ³⁾					
Indice de protection selon EN 60 529/09.2000	IP 54 standard					
Référence des filtres de sortie – CEM SK	3321.267		3322.267		3323.267	

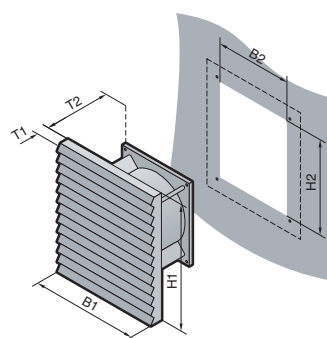
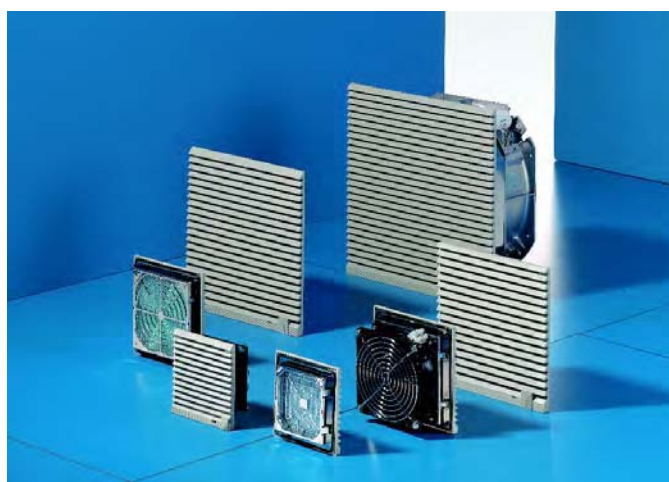
Accessoires	UE						Page	
Cartouches filtrantes de recharge	5 p.	3321.700	3322.700		3171.100		725	
Cartouches filtrantes fines	5 p.	-				3181.100	725	
Thermostat	1 p.	3110.000					715	
Thermomètre digital	1 p.	3114.100	3114.115	3114.100	3114.115	3114.100	3114.115	714
Régulation de la vitesse de rotation	1 p.	3120.000	3120.115	3120.000	3120.115	3120.000	3120.115	716
Capot de protection contre les jets d'eau	1 p.	3321.800		3322.800		3323.800		721

¹⁾ Délai de livraison sur demande.

²⁾ Pour une épaisseur de tôle > 2,5 mm, prévoir 1 mm de plus pour les dimensions B2/H2 de la découpe.

³⁾ Modèles teinte RAL 7032 sur demande.

Tensions spéciales réalisables sur demande. Sous réserve de modifications techniques.



B = Largeur
H = Hauteur
T = Profondeur

Composition de la livraison :
Ventilateur à filtre complet prêt au montage avec gabarit de perçage, cartouche filtrante et matériel d'assemblage.

Homologations :
voir page 86.

Les diagrammes aérauliques
sont à votre disposition sur Internet.

Référence du ventilateur à filtre SK	3324.607	3324.617 ¹⁾	3325.607	3325.617	3326.607	3326.617 ¹⁾	3327.607	3327.617 ¹⁾
Tension nominale Volt, Hz	230, 50/60	115, 50/60	230, 50/60	115, 50/60	230, 50/60	115, 50/60	230, 50/60	115, 50/60
Dimensions en mm	B1/H1	255			323			
	B2/H2	224 ²⁾			292 ²⁾			
Profondeur de montage max. en mm	T1	12,5			12,5			
	T2	105			129		145	
Débit d'air en soufflage libre	180/160 m³/h		230/265 m³/h		550/600 m³/h		700/720 m³/h	
Débit d'air avec filtre de sortie et cartouche filtrante standard	1 x 3325.267 : 115/95 m³/h		1 x 3325.267 : 170/205 m³/h		1 x 3325.267 : 170/205 m³/h		1 x 3326.267 : 525/575 m³/h	
	2 x 3325.267 : 165/140 m³/h		2 x 3325.267 : 200/230 m³/h		2 x 3325.267 : 200/230 m³/h			
	1 x 3326.267 : 155/130 m³/h		1 x 3326.267 : 190/215 m³/h		1 x 3326.267 : 360/390 m³/h			

Ventilateur axial	Moteur à bague de déphasage autodémarrant				Moteur à condensateur			
Courant nominal max.	0,19 A/ 0,20 A	0,38 A/ 0,40 A	0,24 A/ 0,22 A	0,53 A/ 0,49 A	0,29 A/ 0,35 A	0,58 A/ 0,70 A	0,65 A/ 0,95 A	1,50 A/ 2,00 A
Puissance	30,0 W/ 35,0 W		41,0 W/ 38,0 W		64,0 W/ 80,0 W		155,0 W/ 212,0 W	167,0 W/ 230,0 W
Niveau sonore	52/48 dB (A)		54/56 dB (A)		59/61 dB (A)		75/76 dB (A)	
Plage de température	-10°C à +55°C							
Teinte	RAL 7035 ³⁾							
Indice de protection selon EN 60 529/09.2000	IP 54 standard							
Référence des filtres de sortie – CEM SK	3325.267				3326.267			

Accessoires	UE									Page	
Cartouches filtrantes de rechange	5 p.	3172.100							3173.100	3327.700	725
Cartouches filtrantes fines	5 p.	3182.100							3183.100		725
Thermostat	1 p.	3110.000									715
Thermomètre digital	1 p.	3114.100	3114.115	3114.100	3114.115	3114.100	3114.115	3114.100	3114.115	714	
Régulation de la vitesse de rotation	1 p.	3120.000	3120.115	3120.000	3120.115	3120.000	3120.115	3120.000	3120.115	716	
Capot de protection contre les jets d'eau	1 p.	3324.800							3326.800		721

¹⁾ Délai de livraison sur demande.

²⁾ Pour une épaisseur de tôle > 2,5 mm, prévoir 1 mm de plus pour les dimensions B2/H2 de la découpe.

³⁾ Modèles teinte RAL 7032 sur demande.

Tensions spéciales réalisables sur demande. Sous réserve de modifications techniques.