

Ri4Power



Forme 1

Armoires de distribution pour courants de forte intensité



La solution issue du système d'armoires TS 8-SV et des jeux de barres Maxi-PLS standardisées.

Applications :

- Systèmes principaux de distribution de courant
- Utilisation de convertisseurs
- Energie éolienne
- Répartiteurs industriels
- Construction de machines

Caractéristiques techniques :

Tension nominale :
jusqu'à 690 V AC

Courants nominaux :
max. 1600, 2000 ou 3200 A

Courant assigné de courte durée admissible :
70/124 kA max.

Indice de protection :
jusqu'à IP 54

Formes 2-4

Systèmes de répartition basse tension



Compartimentage modulaire du système d'armoires TS 8-SV en combinaison avec les jeux de barres RiLine.

Applications :

- Process industriels
- Distribution/évacuation d'eau
- Distribution dans les bâtiments
- Industrie chimique
- Construction de machines

Caractéristiques techniques :

Tension nominale :
jusqu'à 690 V AC

Courants nominaux :
jusqu'à 800 A, jusqu'à 1600 A, jusqu'à 4000 A

Courant assigné de courte durée admissible :
52 kA max.

Indice de protection :
jusqu'à IP 54

Forme 1

Armoires de répartition



Une offre globale : armoires de répartition TS 8-ISV, modules ISV et composants SV.

Applications :

- Distributions dans les bâtiments
- Répartiteurs industriels
- Répartiteurs secondaires

Caractéristiques techniques :

Tension nominale :
jusqu'à 690 V AC

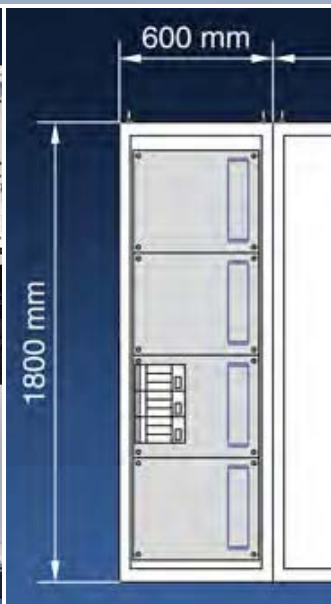
Courants nominaux :
jusqu'à 630 A, jusqu'à 1600 A

Courant assigné de courte durée admissible :
50 kA max.

Indice de protection :
jusqu'à IP 54

Logiciel

Etude, conception, sélection



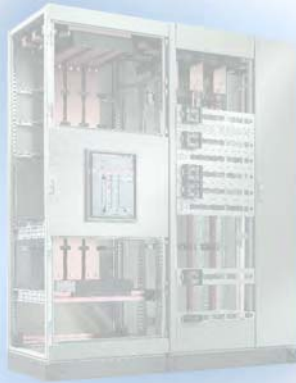
Un outil innovant pour obtenir de manière rapide et parfaite votre solution Ri4Power personnalisée.

Rittal Power Engineering

- Pour les projeteurs : génération simple et rapide de plans documentés
- Pour l'élaboration d'offres : calcul détaillé en quelques étapes
- Pour le constructeur : Nomenclatures et dessins détaillés

Ri4Power homologué selon CEI 60 439-1 testé sous arcs électriques selon CEI 61 641

armoires de distribution pour courants de forte intensité avec Maxi-PLS

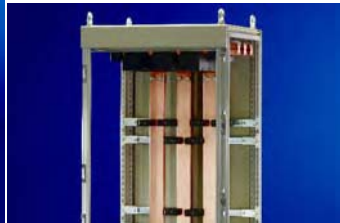


Armoires TS 8-SV et jeux de barres Maxi-PLS : c'est Ri4Power Forme 1, la solution idéale pour les répartitions basse tension et les installations de distribution dans le domaine de courants de forte intensité. Le montage des différents composants se fait sans la moindre opération mécanique (ni sciage, ni perçage, ni pliage). C'est pourquoi ce système modulaire global et innovant impose dès maintenant les standards de demain en matière de rapidité de montage et de sécurité. Rittal Power Engineering – un logiciel intuitif qui vous assiste pas à pas pour l'étude et le calcul.

B
2.8
Rittal Ri4Power Forme 1



Armoires électriques Ri4Power Forme 1



Armoire électrique TS 8-SV prête au montage pour tous les cas de figure.
Ossatures d'armoires standardisées

pour le montage des disjoncteurs, coupe-circuit à fusibles HPC etc. L'équipement mécanique est conçu pour assurer un maximum de possi-

bilité de combinaison tout en réduisant les opérations de montage au strict minimum.



Jeux de barres et composants Maxi-PLS



Montage des jeux de barres standardisés Maxi-PLS : le génie de la simplicité.

L'installation des supports et des jeux de barres Maxi-PLS se fait avec une extrême précision grâce aux accessoires de fixation parfaitement étu-

diés et aux trames de perforations adaptées. Les quatre niveaux de fixation qu'offrent les jeux de barres Maxi-PLS, permettent de réaliser la fixation et la mise en contact en continu des câbles, des barres de cuivre plates lamellées, des équerres de

raccordement et des kits de jonction Maxi-PLS. Les fixations se font à l'aide de coulisseaux ou de boulons filetés.

Composants Ri4Power Forme 1



Kits de montage pour tous les disjoncteurs de puissance usuels du marché.

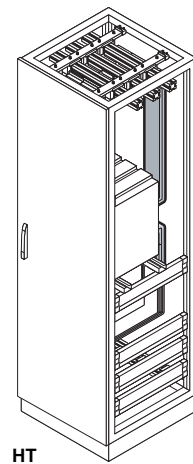
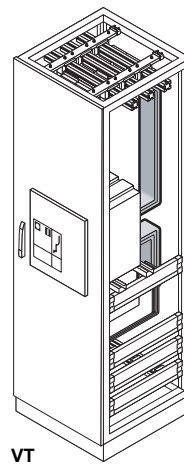
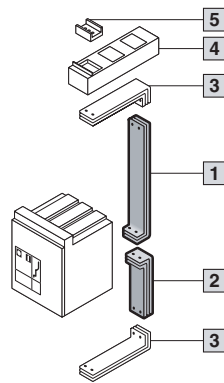
Les jeux de barres Maxi-PLS se combinent avec des châssis d'isolation, des pièces de contact en U et des équerres de raccordement. Ils consti-

tuent la base du système modulaire permettant de raccorder les disjoncteurs de puissance jusqu'à 3200 A avec des éléments standardisés. Les kits de jonction sont adaptés avec précision à chaque type de disjoncteur.

Homologués selon EN 60 439-1/ CEI 60 439-1. Test spécial sous arc électrique selon EN 60 439-1, annexe 2/CEI1641

Rittal Ri4Power Forme 1

Kits de jonction (3 pôles), Maxi-PLS jusqu'à 2000 A



VT

HT

A monter dans les armoires électriques de 600 mm de profondeur et 2000 mm de hauteur. Largeur conseillée pour l'armoire : 600 mm.

Matériau :
E-Cu

Le choix se fait en fonction des critères suivants :

- Marque et taille
- Courant nominal désiré I_e
- Disjoncteur de puissance prévu pour «montage fixe» ou «extractible»
- Position du disjoncteur de puissance :
VT = dans la découpe de la porte
HT = derrière la porte

- 1** Kit de jonction haut
- 2** Kit de jonction bas
- 3** Equerres de raccordement
- 4** Châssis d'isolation
- 5** Eléments de contact en U

Remarque :
Sous réserve de modifications techniques.

Kits de jonction pour armoires de dimensions différentes ou jeux de barres 4 pôles sur demande.

Délai de livraison :
sur demande.

Siemens 3WL, Moeller IZM		Référence SV						Page	
Courant nominal I_e		630 A	800 A	1000 A	1250 A	1600 A	2000 A		
Taille (BG)		I	I	I	I	I	II		
Montage fixe	VT	1 haut	9644.030	9644.070	9644.110	9644.150	9644.190	9644.510	
		2 bas	9644.040	9644.080	9644.120	9644.160	9644.200	9644.520	
	HT	1 haut	9644.010	9644.050	9644.090	9644.130	9644.170	9644.490	
		2 bas	9644.020	9644.060	9644.100	9644.140	9644.180	9644.500	
Montage extractible	VT	1 haut	9644.310	9644.350	9644.390	9644.430	9644.470	9644.530	
		2 bas	9644.320	9644.360	9644.400	9644.440	9644.480	9644.540	
	HT	1 haut	9644.290	9644.330	9644.370	9644.410	9644.450	9644.550 ¹⁾	
		2 bas	9644.300	9644.340	9644.380	9644.420	9644.460	9644.560 ¹⁾	
Accessoires		UE							
3	Equerres de raccordement	1 jeu	9640.430	9640.430	9640.430	9640.440	9640.440	9640.450	423
4	Châssis d'isolation	1 jeu	9640.020	9640.020	9640.020	9640.020	9640.020	9640.020	423
5	Eléments de contact en U	3 p.	9640.170	9640.170	9640.170	9640.170	9640.170	9640.170	423
Eléments d'écartement et de support		6 p.	9660.200	9660.200	9660.200	9660.200	9660.200	9660.200	454

Mitsubishi AE-SS		Référence SV						Page	
Courant nominal I_e		630 A	800 A	1000 A	1250 A	1600 A	2000 A		
Montage fixe	VT	1 haut	-	-	9645.030	9645.070	9645.110	9645.150	
		2 bas	-	-	9645.040	9645.080	9645.120	9645.160	
	HT	1 haut	-	-	9645.010	9645.050	9645.090	9645.130	
		2 bas	-	-	9645.020	9645.060	9645.100	9645.140	
Montage extractible	VT	1 haut	-	-	9645.350	9645.390	9645.430	9645.470	
		2 bas	-	-	9645.360	9645.400	9645.440	9645.480	
	HT	1 haut	-	-	9645.330	9645.370	9645.410	9645.450	
		2 bas	-	-	9645.340	9645.380	9645.420	9645.460	
Accessoires		UE							
3	Equerres de raccordement	1 jeu	-	-	9640.430	9640.440	9640.440	9640.450	423
4	Châssis d'isolation	1 jeu	-	-	9640.020	9640.020	9640.020	9640.020	423
5	Eléments de contact en U	3 p.	-	-	9640.170	9640.170	9640.170	9640.170	423
Eléments d'écartement et de support		6 p.	-	-	9660.200	9660.200	9660.200	9660.200	454

¹⁾ Pour le montage dans les armoires de 800 mm de profondeur.

Kits de jonction (3 pôles), Maxi-PLS jusqu'à 2000 A

Merlin Gerin Masterpact NW			Référence SV					Page
Courant nominal I _e			800 A	1000 A	1250 A	1600 A	2000 A	
Montage fixe	VT	1 haut	9642.030	9642.070	9642.110	9642.150	9642.190	
		2 bas	9642.040	9642.080	9642.120	9642.160	9642.200	
	HT	1 haut	9642.010	9642.050	9642.090	9642.130	9642.170	
		2 bas	9642.020	9642.060	9642.100	9642.140	9642.180	
Montage extractible	VT	1 haut	9642.310	9642.350	9642.390	9642.430	9642.470	
		2 bas	9642.320	9642.360	9642.400	9642.440	9642.480	
	HT	1 haut	9642.290	9642.330	9642.370	9642.410	9642.450	
		2 bas	9642.300	9642.340	9642.380	9642.420	9642.460	

Accessoires			UE					Page
3	Equerres de raccordement	1 jeu	9640.430	9640.440	9640.440	9640.440	9640.450	423
4	Châssis d'isolation	1 jeu	9640.020	9640.020	9640.020	9640.020	9640.020	423
5	Éléments de contact en U	3 p.	9640.170	9640.170	9640.170	9640.170	9640.170	423
	Éléments d'écartement et de support	6 p.	9660.200	9660.200	9660.200	9660.200	9660.200	454

ABB Sace Emax			Référence SV					Page
Courant nominal I _e			800 A	1000 A	1250 A	1600 A	2000 A	
Taille (BG)			E1	-	E1	E2	E2	
Montage fixe	VT	1 haut	9643.030	-	9643.070	9643.110	9643.150	
		2 bas	9643.040	-	9643.080	9643.120	9643.160	
	HT	1 haut	9643.010	-	9643.050	9643.090	9643.130	
		2 bas	9643.020	-	9643.060	9643.100	9643.140	
Montage extractible	VT	1 haut	9643.310	-	9643.350	9643.390	9643.430	
		2 bas	9643.320	-	9643.360	9643.400	9643.440	
	HT	1 haut	9643.290	-	9643.330	9643.370	9643.410	
		2 bas	9643.300	-	9643.340	9643.380	9643.420	

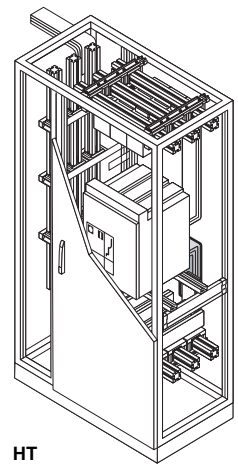
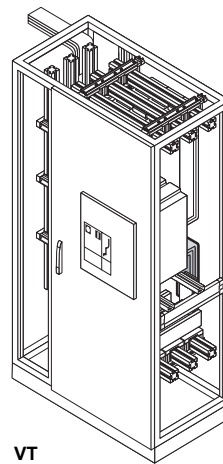
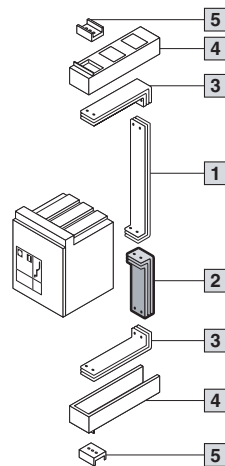
Accessoires			UE					Page
3	Equerres de raccordement	1 jeu	9640.430	-	9640.440	9640.440	9640.450	423
4	Châssis d'isolation	1 jeu	9640.020	-	9640.020	9640.020	9640.020	423
5	Éléments de contact en U	3 p.	9640.170	-	9640.170	9640.170	9640.170	423
	Éléments d'écartement et de support	6 p.	9660.200	-	9660.200	9660.200	9660.200	454

B
2.8

Rittal Ri4Power Forme 1

Rittal Ri4Power Forme 1

Kits de jonction (3 pôles) pour tableaux généraux BT, Maxi-PLS jusqu'à 2000 A



A monter dans les armoires électriques de 600 mm de profondeur et 2000 mm de hauteur. Largeur conseillée pour l'armoire : 800 mm.

Matériau :
E-Cu

Le choix se fait en fonction des critères suivants :

- Marque et taille
- Courant nominal désiré I_e
- Disjoncteur de puissance prévu pour «montage fixe» ou «extractible»
- Position du disjoncteur de puissance :
VT = dans la découpe de la porte
HT = derrière la porte

- 1** Kit de jonction haut voir pages 414 et 415.
- 2** Kit de jonction bas pour tableaux généraux BT
- 3** Equerres de raccordement
- 4** Châssis d'isolation
- 5** Eléments de contact en U

Remarque :
Sous réserve de modifications techniques. Kits de jonction pour armoires de dimensions différentes ou jeux de barres 4 pôles sur demande.
Délai de livraison : sur demande.

Siemens 3WL, Moeller IZM		Référence SV		Page
Courant nominal I_e		1600 A	2000 A	
Taille (BG)		I	II	
Montage fixe	VT 2 bas	9644.205	9644.525	
	HT 2 bas	9644.185	9644.505	
Montage extractible	VT 2 bas	9644.485	9644.545	
	HT 2 bas	9644.465	9644.565¹⁾	
Accessoires UE				
3 Equerres de raccordement	1 jeu	9640.440	9640.450	423
4 Châssis d'isolation	1 jeu	9640.020	9640.020	423
5 Eléments de contact en U	3 p.	9640.170	9640.170	423
Eléments d'écartement et de support		6 p.	9660.200	454

Mitsubishi AE-SS		Référence SV		Page
Courant nominal I_e		1600 A	2000 A	
Montage fixe	VT 2 bas	9645.125	9645.165	
	HT 2 bas	9645.105	9645.145	
Montage extractible	VT 2 bas	9645.445	9645.485	
	HT 2 bas	9645.425	9645.465	
Accessoires UE				
3 Equerres de raccordement	1 jeu	9640.440	9640.450	423
4 Châssis d'isolation	1 jeu	9640.020	9640.020	423
5 Eléments de contact en U	3 p.	9640.170	9640.170	423
Eléments d'écartement et de support		6 p.	9660.200	454

¹⁾ Pour le montage dans les armoires de 800 mm de profondeur.

Kits de jonction (3 pôles) pour tableaux généraux BT, Maxi-PLS jusqu'à 2000 A

Merlin Gerin Masterpact NW		Référence SV		Page
Courant nominal I _e		1600 A	2000 A	
Montage fixe	VT 2 bas	9642.165	9642.205	
	HT 2 bas	9642.145	9642.185	
Montage extractible	VT 2 bas	9642.445	9642.485	
	HT 2 bas	9642.425	9642.465	
Accessoires		UE		
3 Equerres de raccordement	1 jeu	9640.440	9640.450	423
4 Châssis d'isolation	1 jeu	9640.020	9640.020	423
5 Eléments de contact en U	3 p.	9640.170	9640.170	423
Eléments d'écartement et de support		6 p.	9660.200	454

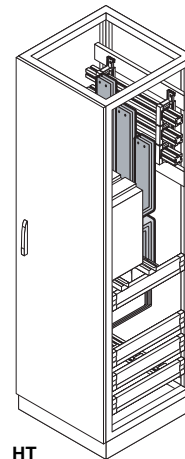
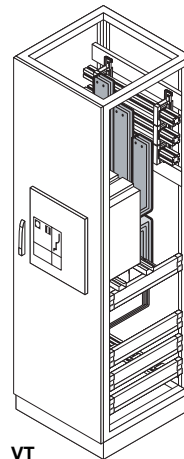
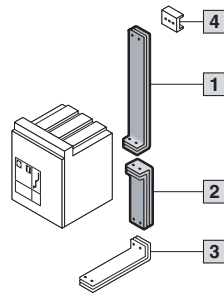
ABB Sace Emax		Référence SV		Page
Courant nominal I _e		1600 A	2000 A	
Taille (BG)		E2	E2	
Montage fixe	VT 2 bas	9643.125	9643.165	
	HT 2 bas	9643.105	9643.145	
Montage extractible	VT 2 bas	9643.405	9643.445	
	HT 2 bas	9643.385	9643.425	
Accessoires		UE		
3 Equerres de raccordement	1 jeu	9640.440	9640.450	423
4 Châssis d'isolation	1 jeu	9640.020	9640.020	423
5 Eléments de contact en U	3 p.	9640.170	9640.170	423
Eléments d'écartement et de support		6 p.	9660.200	454

B
2.8

Rittal Ri4Power Forme 1

Rittal Ri4Power Forme 1

Kits de jonction arrière (3 pôles), Maxi-PLS jusqu'à 2000 A



A monter dans les armoires électriques de 600 mm de profondeur et 2000 mm de hauteur. Largeur conseillée pour l'armoire : 600 mm.

Matériau :
E-Cu

Le choix se fait en fonction des critères suivants :

- Marque et taille
- Courant nominal désiré I_e
- Disjoncteur de puissance prévu pour «montage fixe» ou «extractible»
- Position du disjoncteur de puissance :
VT = dans la découpe de la porte
HT = derrière la porte

- 1** Kit de jonction haut
- 2** Kit de jonction bas
- 3** Equerres de raccordement
- 4** Eléments de contact en U

Remarque :
Sous réserve de modifications techniques.

Kits de jonction pour armoires de dimensions différentes ou jeux de barres 4 pôles sur demande.

Délai de livraison :
sur demande.

Siemens 3WL, Moeller IZM			Référence SV					Page	
Courant nominal I_e			630 A	800 A	1000 A	1250 A	1600 A	2000 A	
Taille (BG)			I	I	I	I	I	II	
Montage fixe	VT	1 haut	9644.033	9644.073	9644.113	9644.153	9644.193	9644.513	
		2 bas	9644.043	9644.083	9644.123	9644.163	9644.203	9644.523	
	HT	1 haut	9644.013	9644.053	9644.093	9644.133	9644.173	9644.493	
		2 bas	9644.023	9644.063	9644.103	9644.143	9644.183	9644.503	
Montage extractible	VT	1 haut	9644.313	9644.353	9644.393	9644.433	9644.473	9644.533 ¹⁾	
		2 bas	9644.323	9644.363	9644.403	9644.443	9644.483	9644.543 ¹⁾	
	HT	1 haut	9644.293 ¹⁾	9644.333 ¹⁾	9644.373 ¹⁾	9644.413 ¹⁾	9644.453 ¹⁾	9644.553 ¹⁾	
		2 bas	9644.303 ¹⁾	9644.343 ¹⁾	9644.383 ¹⁾	9644.423 ¹⁾	9644.463 ¹⁾	9644.563 ¹⁾	
Accessoires			UE						
3 Equerres de raccordement	1 jeu	9640.430	9640.430	9640.430	9640.440	9640.440	9640.450	423	
4 Eléments de contact en U	3 p.	9640.170	9640.170	9640.170	9640.170	9640.170	9640.170	423	

Mitsubishi AE-SS			Référence SV					Page	
Courant nominal I_e			630 A	800 A	1000 A	1250 A	1600 A	2000 A	
Montage fixe	VT	1 haut	-	-	9645.033	9645.073	9645.113	9645.153	
		2 bas	-	-	9645.043	9645.083	9645.123	9645.163	
	HT	1 haut	-	-	9645.013	9645.053	9645.093	9645.133	
		2 bas	-	-	9645.023	9645.063	9645.103	9645.143	
Montage extractible	VT	1 haut	-	-	9645.353	9645.393	9645.433	9645.473	
		2 bas	-	-	9645.363	9645.403	9645.443	9645.483	
	HT	1 haut	-	-	9645.333	9645.373	9645.413	9645.453 ¹⁾	
		2 bas	-	-	9645.343	9645.383	9645.423	9645.463 ¹⁾	
Accessoires			UE						
3 Equerres de raccordement	1 jeu	-	-	9640.430	9640.440	9640.440	9640.450	423	
4 Eléments de contact en U	3 p.	-	-	9640.170	9640.170	9640.170	9640.170	423	

¹⁾ Pour le montage dans les armoires de 800 mm de profondeur.

Kits de jonction arrière (3 pôles), Maxi-PLS jusqu'à 2000 A

Merlin Gerin Masterpact NW		Référence SV					Page
Courant nominal I _e		800 A	1000 A	1250 A	1600 A	2000 A	
Montage fixe	VT	1 haut	9642.033	9642.073	9642.113	9642.153	9642.193
		2 bas	9642.043	9642.083	9642.123	9642.163	9642.203
	HT	1 haut	9642.013	9642.053	9642.093	9642.133	9642.173
		2 bas	9642.023	9642.063	9642.103	9642.143	9642.183
Montage extractible	VT	1 haut	9642.313	9642.353	9642.393	9642.433	9642.473
		2 bas	9642.323	9642.363	9642.403	9642.443	9642.483
	HT	1 haut	9642.293	9642.333	9642.373	9642.413	9642.453
		2 bas	9642.303	9642.343	9642.383	9642.423	9642.463

Accessoires		UE						
3	Equerres de raccordement	1 jeu	9640.430	9640.440	9640.440	9640.440	9640.450	423
4	Éléments de contact en U	3 p.	9640.170	9640.170	9640.170	9640.170	9640.170	423

ABB Sace Emax		Référence SV					Page
Courant nominal I _e		800 A	1000 A	1250 A	1600 A	2000 A	
Taille (BG)		E1	-	E1	E2	E2	
Montage fixe	VT	1 haut	9643.033	-	9643.073	9643.113	9643.153
		2 bas	9643.043	-	9643.083	9643.123	9643.163
	HT	1 haut	9643.013	-	9643.053	9643.093	9643.133
		2 bas	9643.023	-	9643.063	9643.103	9643.143
Montage extractible	VT	1 haut	9643.313	-	9643.353	9643.393	9643.433
		2 bas	9643.323	-	9643.363	9643.403	9643.443
	HT	1 haut	9643.293	-	9643.333	9643.373	9643.413 ¹⁾
		2 bas	9643.303	-	9643.343	9643.383	9643.423 ¹⁾

Accessoires		UE						
3	Equerres de raccordement	1 jeu	9640.430	-	9640.440	9640.440	9640.450	423
4	Éléments de contact en U	3 p.	9640.170	-	9640.170	9640.170	9640.170	423

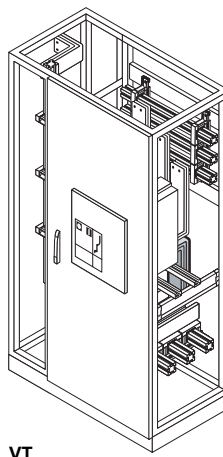
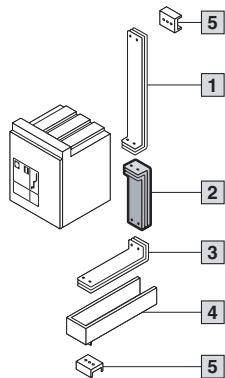
¹⁾ Pour le montage dans les armoires de 800 mm de profondeur.

B
2.8

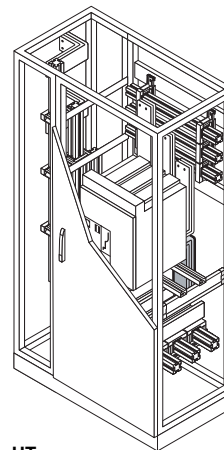
Rittal Ri4Power Forme 1

Rittal Ri4Power Forme 1

Kits de jonction arrière (3 pôles) pour tableaux généraux BT, Maxi-PLS jusqu'à 2000 A



VT



HT

A monter dans les armoires électriques de 600 mm de profondeur et 2000 mm de hauteur. Largeur conseillée pour l'armoire : 800 mm.

Matériau :
E-Cu

Le choix se fait en fonction des critères suivants :

- Marque et taille
- Courant nominal désiré I_e
- Disjoncteur de puissance prévu pour «montage fixe» ou «extractible»
- Position du disjoncteur de puissance :
VT = dans la découpe de la porte
HT = derrière la porte

- 1 Kit de jonction haut voir pages 418 et 419.
- 2 Kit de jonction bas pour tableaux généraux BT
- 3 Equerres de raccordement
- 4 Châssis d'isolation
- 5 Eléments de contact en U

Remarque :
Sous réserve de modifications techniques.
Kits de jonction pour armoires de dimensions différentes ou jeux de barres 4 pôles sur demande.
Délai de livraison :
sur demande.

Siemens 3WL, Moeller IZM		Référence SV		Page
Courant nominal I_e		1600 A	2000 A	
Taille (BG)		I	II	
Montage fixe	VT 2 bas	9644.204	9644.524	
	HT 2 bas	9644.184	9644.504	
Montage extractible	VT 2 bas	9644.484	9644.544¹⁾	
	HT 2 bas	9644.464¹⁾	9644.564¹⁾	
Accessoires		UE		
3 Equerres de raccordement	1 jeu	9640.440	9640.450	423
4 Châssis d'isolation	1 jeu	9640.020	9640.020	423
5 Eléments de contact en U	3 p.	9640.170	9640.170	423

Mitsubishi AE-SS		Référence SV		Page
Courant nominal I_e		1600 A	2000 A	
Montage fixe	VT 2 bas	9645.124	9645.164	
	HT 2 bas	9645.104	9645.144	
Montage extractible	VT 2 bas	9645.444	9645.484	
	HT 2 bas	9645.424	9645.464¹⁾	
Accessoires		UE		
3 Equerres de raccordement	1 jeu	9640.440	9640.450	423
4 Châssis d'isolation	1 jeu	9640.020	9640.020	423
5 Eléments de contact en U	3 p.	9640.170	9640.170	423

¹⁾ Pour le montage dans les armoires de 800 mm de profondeur.

Kits de jonction arrière (3 pôles) pour tableaux généraux BT, Maxi-PLS jusqu'à 2000 A

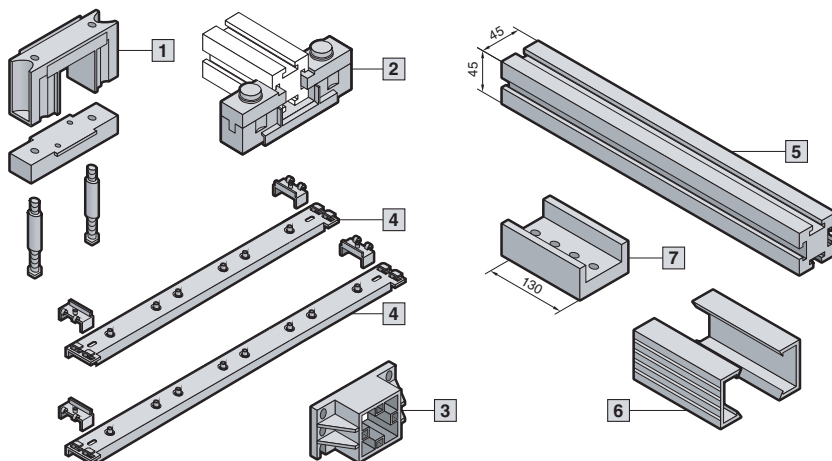
Merlin Gerin Masterpact NW		Référence SV		Page
Courant nominal I _e		1600 A	2000 A	
Montage fixe	VT 2 bas	9642.164	9642.204	
	HT 2 bas	9642.144	9642.184	
Montage extractible	VT 2 bas	9642.444	9642.484	
	HT 2 bas	9642.424	9642.464	
Accessoires		UE		
3 Equerres de raccordement	1 jeu	9640.440	9640.450	423
4 Châssis d'isolation	1 jeu	9640.020	9640.020	423
5 Eléments de contact en U	3 p.	9640.170	9640.170	423

ABB Sace Emax		Référence SV		Page
Courant nominal I _e		1600 A	2000 A	
Format		E2	E2	
Montage fixe	VT 2 bas	9643.124	9643.164	
	HT 2 bas	9643.104	9643.144	
Montage extractible	VT 2 bas	9643.404	9643.444	
	HT 2 bas	9643.384	9643.424¹⁾	
Accessoires		UE		
3 Equerres de raccordement	1 jeu	9640.440	9640.450	423
4 Châssis d'isolation	1 jeu	9640.020	9640.020	423
5 Eléments de contact en U	3 p.	9640.170	9640.170	423

¹⁾ Pour le montage dans les armoires de 800 mm de profondeur.

Rittal Ri4Power Forme 1

Composants pour Maxi-PLS jusqu'à 1600 A/2000 A



Matériau :
Supports de jeux de barres, supports frontaux et couvercles d'extrémités : PA 6.6
Système de fixation : acier inoxydable
Profilé de protection : PVC durci

Remarque :
Jeux de barres pour combinaisons Terre/Terre-Neutre, voir page 409.

Plans détaillés :
voir page 1250.

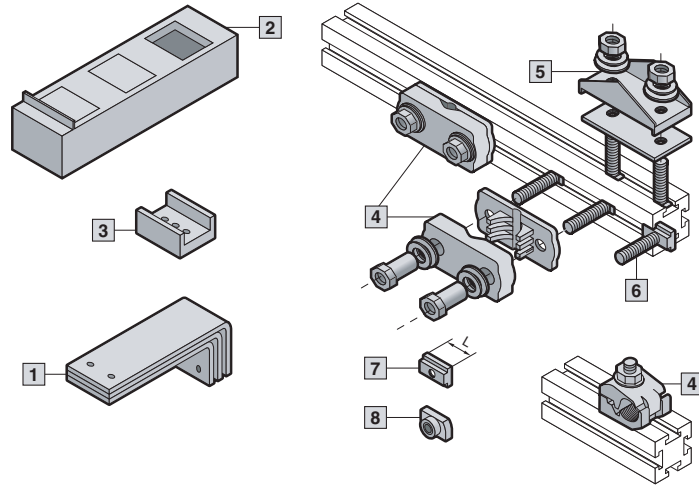
Rittal Ri4Power Forme 1

B
2.8

Composants Maxi-PLS			3 pôles		4 pôles	
			UE	Référence SV	UE	Référence SV
1	Supports de jeux de barres		3 p.	9640.000	3 p. + 1 p.	9640.000 9649.000
2	Supports de jeux de barres superposables		3 p.	9640.160	3 p.	9640.160
3	Supports frontaux		6 p.	9640.010	6 p. + 2 p.	9640.010 9649.010
4	Systèmes de fixation pour monter les supports de jeux de barres.					
	Pour armoires	Profondeur d'armoire en mm	Entraxe des barres en mm			
		500	100	2 p.	9640.100	–
	TS (partie supérieure)	600	100	2 p.	9640.120	2 p. 9640.080
		600	150	2 p.	9640.140	–
	TS/PS (à l'arrière)	–	185	2 p.	9640.150	–
		–	100	–	–	2 p. 9640.090
6	Profilés de protection à montage par encliquetage sur les barres Maxi-PLS, longueur 1000 mm.		5 p.	9640.050	5 p.	9640.050
7	Éléments de jonction longitudinaux en E-Cu pour juxtaposer facilement les jeux de barres Maxi-PLS. Avec coulisseaux, goujons, rondelles et écrous.		3 p.	9640.190	3 p. + 1 p.	9640.190 9649.190
	Couvercles d'extrémités à monter par encliquetage à l'extrémité des jeux de barres Maxi-PLS.		6 p.	9640.060	6 p. + 2 p.	9640.060 9649.060
5	Barres de cuivre en E-Cu Maxi-PLS (longueurs spéciales sur demande).					
	Longueur en mm	Pour largeur d'armoire en mm	Pour application ¹⁾		1600 A	2000 A
	491	600	A	1 p.	9640.206	1 p. 9640.201
	525	600	B	1 p.	9640.216	1 p. 9640.211
	599	600	C	1 p.	9640.226	1 p. 9640.221
	691	800	A	1 p.	9640.236	1 p. 9640.231
	725	800	B	1 p.	9640.246	1 p. 9640.241
	799	800	C	1 p.	9640.256	1 p. 9640.251
	891	1000	A	1 p.	9640.266	1 p. 9640.261
	925	1000	B	1 p.	9640.276	1 p. 9640.271
	999	1000	C	1 p.	9640.286	1 p. 9640.281
	1091	1200	A	1 p.	9640.296	1 p. 9640.291
	1125	1200	B	1 p.	9640.306	1 p. 9640.301
	1199	1200	C	1 p.	9640.316	1 p. 9640.311
	2400	–	–	3 p.	9640.365	3 p. 9640.360
	2400	–	–	–	–	4 p. 9649.360

¹⁾ A = Système de raccordement de câbles avec support frontal
B = Armoire située à l'extrémité droite ou gauche d'une installation de distribution
C = Armoire avec cellules juxtaposées à droite et à gauche

Éléments de raccordement Maxi-PLS jusqu'à 1600 A/2000 A



4 SV 9640.325

Plans détaillés :
voir page 1251.

B
2.8

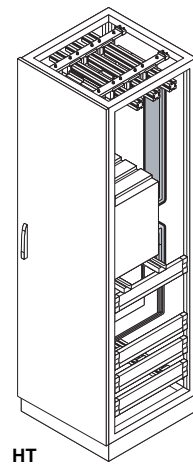
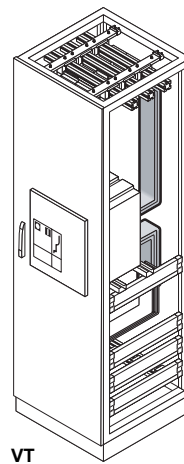
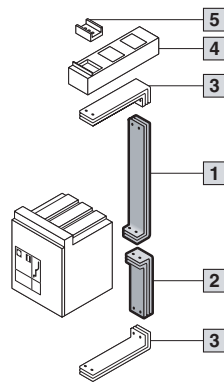
Rittal Ri4Power Forme 1

Éléments de raccordement Maxi-PLS			3 pôles		4 pôles		
			UE	Référence SV	UE	Référence SV	
1 Équerres de raccordement en E-Cu Jonction entre les jeux de barres et les kits de jonction.							
Pour profondeur d'armoire en mm	Largeur en mm	Nombre d'équerres par phase					
500	60	1	1 jeu	9640.400	–	–	
500	60	2	1 jeu	9640.410	–	–	
500	60	3	1 jeu	9640.420	–	–	
600	60	1	1 jeu	9640.430	1 jeu	9649.430	
600	60	2	1 jeu	9640.440	1 jeu	9649.440	
600	60	3	1 jeu	9640.450	1 jeu	9649.450	
2 Châssis d'isolation pour le guidage et l'isolation des équerres de raccordement. Matériau : PA 6.6, noir. Avec matériel d'assemblage.							
Entraxe des barres en mm	Largeur de l'équerre de raccordement en mm						
100	60		1 jeu	9640.020	1 jeu	9649.020	
150	60		1 jeu	9650.020	–	–	
150	100		1 jeu	9650.030	–	–	
3 Éléments de contact en U, en E-Cu pour la mise en contact des équerres de raccordement avec les jeux de barres Maxi-PLS. Avec coulisseaux.							
Largeur 60 mm			3 p.	9640.170	3 p. + 1 p.	9640.170 9649.170	
Largeur 100 mm			3 p.	9640.180	–	–	
4 Bornes de raccordement pour raccorder facilement les câbles de section 95 à 300 mm ² (câbles multifilaires et secteur). Avec matériel d'assemblage.							
Largeur 50 mm			1 p.	9640.325	1 p.	9640.325	
Largeur 90 mm			3 p.	9640.320	3 p.	9640.320	
5 Plaques de raccordement pour raccorder facilement les barres de cuivre plates lamellées. Avec matériel d'assemblage.							
Espace de serrage max.							
2 x 10 x 32 x 1 mm			3 p.	9640.330	3 p.	9640.330	
2 x 10 x 63 x 1 mm			3 p.	9640.340	3 p.	9640.340	
2 x 10 x 100 x 1 mm			3 p.	9640.350	3 p.	9640.350	
6 Boulons de raccordement pour raccorder les câbles avec cosse de câbles. Avec coulisseau inclus.							
Filetage							
M12			Longueur 30 mm	3 p.	9640.370	3 p.	9640.370
M16			Longueur 30 mm	3 p.	9640.380	3 p.	9640.380
7 Coulisseaux Ils s'introduisent latéralement dans la rainure des jeux de barres Maxi-PLS.							
Filetage							
M8			Longueur (L) 20 mm	15 p.	9640.970	15 p.	9640.970
M10			Longueur (L) 25 mm	15 p.	9640.980	15 p.	9640.980
8 Écrous coulissants Ils permettent d'équiper ultérieurement les jeux de barres Maxi-PLS.							
Filetage							
M6				15 p.	9640.900	15 p.	9640.900
M8				15 p.	9640.910	15 p.	9640.910
M10				15 p.	9640.920	15 p.	9640.920
Boulons filetés pour le raccordement personnalisé des câbles ¹⁾ . Avec rondelles, rondelles-ressorts et écrous.							
Filetage							
M6			Longueur 35 mm	6 p.	9640.930	6 p.	9640.930
M8			Longueur 35 mm	6 p.	9640.940	6 p.	9640.940
M10			Longueur 80 mm	6 p.	9640.960	6 p.	9640.960

¹⁾ Il faut également prévoir des coulisseaux ou des écrous coulissants pour la fixation.

Rittal Ri4Power Forme 1

Kits de jonction (3 pôles), Maxi-PLS jusqu'à 3200 A



A monter dans les armoires électriques de 600 mm de profondeur et 2000 mm de hauteur. Largeur conseillée pour l'armoire : 600 mm.

Matériau :
E-Cu

Le choix se fait en fonction des critères suivants :

- Marque et taille
- Courant nominal désiré I_e
- Disjoncteur de puissance prévu pour «montage fixe» ou «extractible»
- Position du disjoncteur de puissance :
VT = dans la découpe de la porte
HT = derrière la porte

- 1** Kit de jonction haut
- 2** Kit de jonction bas
- 3** Equerres de raccordement
- 4** Châssis d'isolation
- 5** Eléments de contact en U

Remarque :
Sous réserve de modifications techniques.

Kits de jonction pour armoires de dimensions différentes ou jeux de barres 4 pôles sur demande.

Délai de livraison :
sur demande.

Siemens 3WL, Moeller IZM		Référence SV						Page
Courant nominal I_e		630 A	800 A	1000 A	1250 A	1600 A	2000 A	
Taille (BG)		I	I	I	I	I	II	
Montage fixe	VT	1 haut	9654.030	9654.070	9654.110	9654.150	9654.190	9654.690
		2 bas	9654.040	9654.080	9654.120	9654.160	9654.200	9654.700
	HT	1 haut	9654.010	9654.050	9654.090	9654.130	9654.170	9654.710
		2 bas	9654.020	9654.060	9654.100	9654.140	9654.180	9654.720
Montage extractible	VT	1 haut	9654.350	9654.390	9654.430	9654.470	9654.510	9654.650
		2 bas	9654.360	9654.400	9654.440	9654.480	9654.520	9654.660
	HT	1 haut	9654.330	9654.370	9654.410	9654.450	9654.490	9654.670 ¹⁾
		2 bas	9654.340	9654.380	9654.420	9654.460	9654.500	9654.680 ¹⁾
Accessoires		UE						
3 Equerres de raccordement	1 jeu	9650.400	9650.400	9650.400	9650.410	9650.410	9650.420	437
4 Châssis d'isolation	1 jeu	9650.020	9650.020	9650.020	9650.020	9650.020	9650.020	437
5 Eléments de contact en U	3 p.	9650.170	9650.170	9650.170	9650.170	9650.170	9650.170	437
Eléments d'écartement et de support	6 p.	9660.200	9660.200	9660.200	9660.200	9660.200	9660.200	454

Mitsubishi AE-SS		Référence SV					Page
Courant nominal I_e		800 A	1000 A	1250 A	1600 A	2000 A	
Montage fixe	VT	1 haut	–	9655.030	9655.070	9655.110	9655.150
		2 bas	–	9655.040	9655.080	9655.120	9655.160
	HT	1 haut	–	9655.010	9655.050	9655.090	9655.130
		2 bas	–	9655.020	9655.060	9655.100	9655.140
Montage extractible	VT	1 haut	–	9655.310	9655.350	9655.390	9655.430
		2 bas	–	9655.320	9655.360	9655.400	9655.440
	HT	1 haut	–	9655.290	9655.330	9655.370	9655.410
		2 bas	–	9655.300	9655.340	9655.380	9655.420
Accessoires		UE					
3 Equerres de raccordement	1 jeu	–	9650.400	9650.410	9650.410	9650.420	437
4 Châssis d'isolation	1 jeu	–	9650.020	9650.020	9650.020	9650.020	437
5 Eléments de contact en U	3 p.	–	9650.170	9650.170	9650.170	9650.170	437
Eléments d'écartement et de support	6 p.	–	9660.200	9660.200	9660.200	9660.200	454

¹⁾ Pour le montage dans les armoires de 800 mm de profondeur.

Kits de jonction (3 pôles), Maxi-PLS jusqu'à 3200 A

Merlin Gerin Masterpact NW			Référence SV					Page
Courant nominal I _e			800 A	1000 A	1250 A	1600 A	2000 A	
Montage fixe	VT	1 haut	9652.030	9652.070	9652.110	9652.150	-	
		2 bas	9652.040	9652.080	9652.120	9652.160	-	
	HT	1 haut	9652.010	9652.050	9652.090	9652.130	-	
		2 bas	9652.020	9652.060	9652.100	9652.140	-	
Montage extractible	VT	1 haut	9652.310	9652.350	9652.390	9652.430	-	
		2 bas	9652.320	9652.360	9652.400	9652.440	-	
	HT	1 haut	9652.290	9652.330	9652.370	9652.410	-	
		2 bas	9652.300	9652.340	9652.380	9652.420	-	

Accessoires			UE					Page
3	Equerres de raccordement	1 jeu	9650.400	9650.410	9650.410	9650.410	-	437
4	Châssis d'isolation	1 jeu	9650.020	9650.020	9650.020	9650.020	-	437
5	Éléments de contact en U	3 p.	9650.170	9650.170	9650.170	9650.170	-	437
	Éléments d'écartement et de support	6 p.	9660.200	9660.200	9660.200	9660.200	-	454

ABB Sace Emax			Référence SV					Page
Courant nominal I _e			800 A	1000 A	1250 A	1600 A	2000 A	
Taille (BG)			E1	-	E1	E2	E2	
Montage fixe	VT	1 haut	9653.030	-	9653.070	9653.110	9653.150	
		2 bas	9653.040	-	9653.080	9653.120	9653.160	
	HT	1 haut	9653.010	-	9653.050	9653.090	9653.130	
		2 bas	9653.020	-	9653.060	9653.100	9653.140	
Montage extractible	VT	1 haut	9653.310	-	9653.350	9653.390	9653.430	
		2 bas	9653.320	-	9653.360	9653.400	9653.440	
	HT	1 haut	9653.290	-	9653.330	9653.370	9653.410	
		2 bas	9653.300	-	9653.340	9653.380	9653.420	

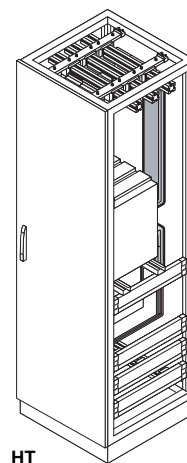
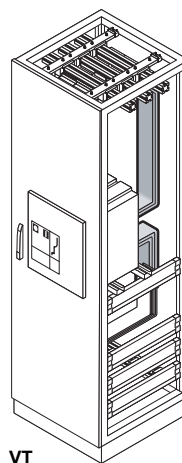
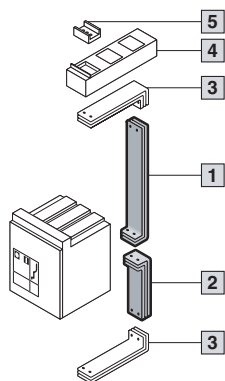
Accessoires			UE					Page
3	Equerres de raccordement	1 jeu	9650.400	-	9650.410	9650.410	9650.420	437
4	Châssis d'isolation	1 jeu	9650.020	-	9650.020	9650.020	9650.020	437
5	Éléments de contact en U	3 p.	9650.170	-	9650.170	9650.170	9650.170	437
	Éléments d'écartement et de support	6 p.	9660.200	-	9660.200	9660.200	9660.200	454

B
2.8

Rittal Ri4Power Forme 1

Rittal Ri4Power Forme 1

Kits de jonction (3 pôles), Maxi-PLS jusqu'à 3200 A



B
2.8

Rittal Ri4Power Forme 1

A monter dans les armoires électriques de 600 mm de profondeur et 2000 mm de hauteur. Largeur conseillée pour l'armoire : 800 mm.

Matériau :
E-Cu

Le choix se fait en fonction des critères suivants :

- Marque et taille
- Courant nominal désiré I_e
- Disjoncteur de puissance prévu pour «montage fixe» ou «extractible»
- Position du disjoncteur de puissance :
VT = dans la découpe de la porte
HT = derrière la porte

- 1 Kit de jonction haut
- 2 Kit de jonction bas
- 3 Equerres de raccordement
- 4 Châssis d'isolation
- 5 Eléments de contact en U

Remarque :

Sous réserve de modifications techniques.
Kits de jonction pour armoires de dimensions différentes ou jeux de barres 4 pôles sur demande.

Délai de livraison :
sur demande.

Siemens 3WL, Moeller IZM		Référence SV			Page
Courant nominal I_e		2000 A	2500 A	3200 A	
Taille (BG)		II	II	II	
Montage fixe	VT	1 haut	9654.690	9654.270	9654.310
		2 bas	9654.700	9654.280	9654.320
	HT	1 haut	9654.710	9654.250	9654.290
		2 bas	9654.720	9654.260	9654.300
Montage extractible	VT	1 haut	9654.650	9654.590	9654.630
		2 bas	9654.660	9654.600	9654.640
	HT	1 haut	9654.670 ¹⁾	9654.570 ¹⁾	9654.610 ¹⁾
		2 bas	9654.680 ¹⁾	9654.580 ¹⁾	9654.620 ¹⁾

Accessoires		UE				
3	Equerres de raccordement	1 jeu	9650.420	9650.480	9650.480	437
4	Châssis d'isolation	1 jeu	9650.020	9650.030	9650.030	437
5	Eléments de contact en U	3 p.	9650.170	9650.180	9650.180	437
Eléments d'écartement et de support		6 p.	9660.200	9660.200	9660.200	454

Mitsubishi AE-SS		Référence SV			Page
Courant nominal I_e		2000 A	2500 A	3200 A	
Montage fixe	VT	1 haut	9655.190	9655.230	9655.270
		2 bas	9655.200	9655.240	9655.280
	HT	1 haut	9655.170	9655.210	9655.250
		2 bas	9655.180	9655.220	9655.260
Montage extractible	VT	1 haut	9655.470	9655.510	9655.550
		2 bas	9655.480	9655.520	9655.560
	HT	1 haut	9655.450	9655.490	9655.530
		2 bas	9655.460	9655.500	9655.540

Accessoires		UE				
3	Equerres de raccordement	1 jeu	9650.470	9650.480	9650.480	437
4	Châssis d'isolation	1 jeu	9650.030	9650.030	9650.030	437
5	Eléments de contact en U	3 p.	9650.180	9650.180	9650.180	437
Eléments d'écartement et de support		6 p.	9660.200	9660.200	9660.200	454

¹⁾ Pour le montage dans les armoires de 800 mm de profondeur.

Kits de jonction (3 pôles), Maxi-PLS jusqu'à 3200 A

Merlin Gerin Masterpact NW		Référence SV			Page
		2000 A	2500 A	3200 A	
Courant nominal I _e					
Montage fixe	VT	1 haut	9652.190	9652.230	9652.270
		2 bas	9652.200	9652.240	9652.280
	HT	1 haut	9652.170	9652.210	9652.250
		2 bas	9652.180	9652.220	9652.260
Montage extractible	VT	1 haut	9652.470	9652.510	9652.550
		2 bas	9652.480	9652.520	9652.560
	HT	1 haut	9652.450	9652.490	9652.530
		2 bas	9652.460	9652.500	9652.540

Accessoires		UE			Page	
3	Equerres de raccordement	1 jeu	9650.420	9650.470		9650.480
4	Châssis d'isolation	1 jeu	9650.020	9650.030	9650.030	437
5	Éléments de contact en U	3 p.	9650.170	9650.180	9650.180	437
Éléments d'écartement et de support		6 p.	9660.200	9660.200	9660.200	454

ABB Sace Emax		Référence SV			Page
		2000 A	2500 A	3200 A	
Courant nominal I _e					
Taille (BG)		E3	E3	E3	
Montage fixe	VT	1 haut	9653.190	9653.230	9653.270
		2 bas	9653.200	9653.240	9653.280
	HT	1 haut	9653.170	9653.210	9653.250
		2 bas	9653.180	9653.220	9653.260
Montage extractible	VT	1 haut	9653.470	9653.510	9653.550
		2 bas	9653.480	9653.520	9653.560
	HT	1 haut	9653.450	9653.490	9653.530
		2 bas	9653.460	9653.500	9653.540

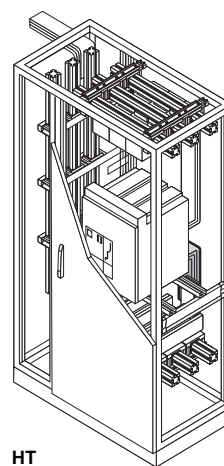
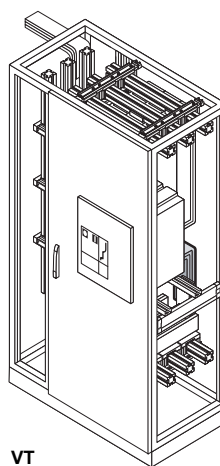
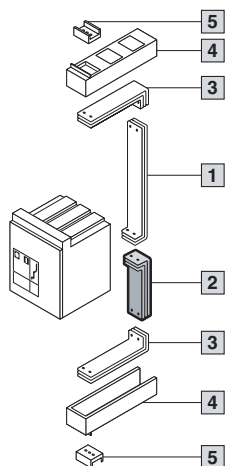
Accessoires		UE			Page	
3	Equerres de raccordement	1 jeu	9650.470	9650.470		9650.480
4	Châssis d'isolation	1 jeu	9650.030	9650.030	9650.030	437
5	Éléments de contact en U	3 p.	9650.180	9650.180	9650.180	437
Éléments d'écartement et de support		6 p.	9660.200	9660.200	9660.200	454

B
2.8

Rittal Ri4Power Forme 1

Rittal Ri4Power Forme 1

Kits de jonction (3 pôles) pour tableaux généraux BT, Maxi-PLS jusqu'à 3200 A



A monter dans les armoires électriques de 600 mm de profondeur et 2000 mm de hauteur. Largeur conseillée pour l'armoire : 1000 mm.

Matériau :
E-Cu

Le choix se fait en fonction des critères suivants :

- Marque et taille
- Courant nominal désiré I_e
- Disjoncteur de puissance prévu pour «montage fixe» ou «extractible»
- Position du disjoncteur de puissance :
VT = dans la découpe de la porte
HT = derrière la porte

- 1 Kit de jonction haut voir pages 424 et 427.
- 2 Kit de jonction bas pour tableaux généraux BT
- 3 Equerres de raccordement
- 4 Châssis d'isolation
- 5 Eléments de contact en U

Remarque :
Sous réserve de modifications techniques.
Kits de jonction pour armoires de dimensions différentes ou jeux de barres 4 pôles sur demande.
Délai de livraison :
sur demande.

Siemens 3WL, Moeller IZM		Référence SV				Page
Courant nominal I_e		1600 A ¹⁾	2000 A ¹⁾	2500 A	3200 A	
Taille (BG)		I	II	II	II	
Montage fixe	VT 2 bas	9654.205	9654.705	9654.285	9654.325	
	HT 2 bas	9654.185	9654.725	9654.265	9654.305	
Montage extractible	VT 2 bas	9654.525	9654.665	9654.605	9654.645	
	HT 2 bas	9654.505	9654.685 ²⁾	9654.585 ²⁾	9654.625 ²⁾	

Accessoires		UE				
3 Equerres de raccordement	1 jeu	9650.410	9650.420	9650.480	9650.480	437
4 Châssis d'isolation	1 jeu	9650.020	9650.020	9650.030	9650.030	437
5 Eléments de contact en U	3 p.	9650.170	9650.170	9650.180	9650.180	437
Eléments d'écartement et de support	6 p.	9660.200	9660.200	9660.200	9660.200	454

Mitsubishi AE-SS		Référence SV				Page
Courant nominal I_e		1600 A ¹⁾	2000 A	2500 A	3200 A	
Montage fixe	VT 2 bas	9655.125	9655.205	9655.245	9655.285	
	HT 2 bas	9655.105	9655.185	9655.225	9655.265	
Montage extractible	VT 2 bas	9655.405	9655.485	9655.525	9655.565	
	HT 2 bas	9655.385	9655.465	9655.505	9655.545	

Accessoires		UE				
3 Equerres de raccordement	1 jeu	9650.410	9650.470	9650.480	9650.480	437
4 Châssis d'isolation	1 jeu	9650.020	9650.030	9650.030	9650.030	437
5 Eléments de contact en U	3 p.	9650.170	9650.180	9650.180	9650.180	437
Eléments d'écartement et de support	6 p.	9660.200	9660.200	9660.200	9660.200	454

¹⁾ Les disjoncteurs de puissance peuvent également être montés dans des armoires de 800 mm de largeur.

²⁾ Pour le montage dans les armoires de 800 mm de profondeur.

Kits de jonction (3 pôles) pour tableaux généraux BT, Maxi-PLS jusqu'à 3200 A

Merlin Gerin Masterpact NW		Référence SV				Page
Courant nominal I _e		1600 A ¹⁾	2000 A ¹⁾	2500 A	3200 A	
Montage fixe	VT 2 bas	9652.165	9652.205	9652.245	9652.285	
	HT 2 bas	9652.145	9652.185	9652.225	9652.265	
Montage extractible	VT 2 bas	9652.445	9652.485	9652.525	9652.565	
	HT 2 bas	9652.425	9652.465	9652.505	9652.545	
Accessoires		UE				
3 Equerres de raccordement	1 jeu	9650.410	9650.420	9650.470	9650.480	437
4 Châssis d'isolation	1 jeu	9650.020	9650.020	9650.030	9650.030	437
5 Eléments de contact en U	3 p.	9650.170	9650.170	9650.180	9650.180	437
Eléments d'écartement et de support		6 p.	9660.200	9660.200	9660.200	454

ABB Sace Emax		Référence SV				Page	
Courant nominal I _e		1600 A	2000 A		2500 A	3200 A	
Taille (BG)		E2 ¹⁾	E2 ¹⁾	E3	E3	E3	
Montage fixe	VT 2 bas	9653.125	9653.165	9653.205	9653.245	9653.285	
	HT 2 bas	9653.105	9653.145	9653.185	9653.225	9653.265	
Montage extractible	VT 2 bas	9653.405	9653.445	9653.485	9653.525	9653.565	
	HT 2 bas	9653.385	9653.425	9653.465	9653.505	9653.545	
Accessoires		UE					
3 Equerres de raccordement	1 jeu	9650.410	9650.420	9650.470	9650.470	9650.480	437
4 Châssis d'isolation	1 jeu	9650.020	9650.020	9650.030	9650.030	9650.030	437
5 Eléments de contact en U	3 p.	9650.170	9650.170	9650.180	9650.180	9650.180	437
Eléments d'écartement et de support		6 p.	9660.200	9660.200	9660.200	9660.200	454

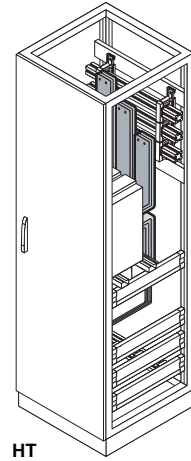
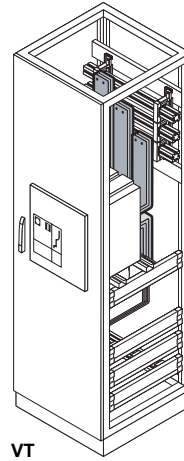
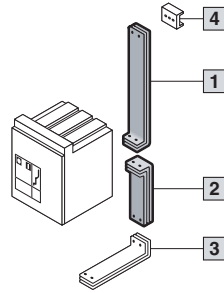
¹⁾ Les disjoncteurs de puissance peuvent également être montés dans des armoires de 800 mm de largeur.

B
2.8

Rittal Ri4Power Forme 1

Rittal Ri4Power Forme 1

Kits de jonction arrière (3 pôles), Maxi-PLS jusqu'à 3200 A



A monter dans les armoires électriques de 600 mm de profondeur et 2000 mm de hauteur. Largeur conseillée pour l'armoire : 600 mm.

Matériau :
E-Cu

Le choix se fait en fonction des critères suivants :

- Marque et taille
- Courant nominal désiré I_e
- Disjoncteur de puissance prévu pour «montage fixe» ou «extractible»
- Position du disjoncteur de puissance :
VT = dans la découpe de la porte
HT = derrière la porte

- 1** Kit de jonction haut
- 2** Kit de jonction bas
- 3** Equerres de raccordement
- 4** Eléments de contact en U

Remarque :
Sous réserve de modifications techniques.

Kits de jonction pour armoires de dimensions différentes ou jeux de barres 4 pôles sur demande.

Délai de livraison :
sur demande.

Siemens 3WL, Moeller IZM		Référence SV						Page
Courant nominal I_e		630 A	800 A	1000 A	1250 A	1600 A	2000 A	
Taille (BG)		I	I	I	I	I	II	
Montage fixe	VT	1 haut	9654.033	9654.073	9654.113	9654.153	9654.193	9654.693
		2 bas	9654.043	9654.083	9654.123	9654.163	9654.203	9654.703
	HT	1 haut	9654.013	9654.053	9654.093	9654.133	9654.173	9654.713
		2 bas	9654.023	9654.063	9654.103	9654.143	9654.183	9654.723
Montage extractible	VT	1 haut	9654.353	9654.393	9654.433	9654.473 ¹⁾	9654.513 ¹⁾	9654.653 ¹⁾
		2 bas	9654.363	9654.403	9654.443	9654.483 ¹⁾	9654.523 ¹⁾	9654.663 ¹⁾
	HT	1 haut	9654.333 ¹⁾	9654.373 ¹⁾	9654.413 ¹⁾	9654.453 ¹⁾	9654.493 ¹⁾	9654.673 ¹⁾
		2 bas	9654.343 ¹⁾	9654.383 ¹⁾	9654.423 ¹⁾	9654.463 ¹⁾	9654.503 ¹⁾	9654.683 ¹⁾
Accessoires		UE						
3 Equerres de raccordement	1 jeu	9650.400	9650.400	9650.400	9650.410	9650.410	9650.420	437
4 Eléments de contact en U	3 p.	9650.170	9650.170	9650.170	9650.170	9650.170	9650.170	437

Mitsubishi AE-SS		Référence SV					Page
Courant nominal I_e		800 A	1000 A	1250 A	1600 A	2000 A	
Montage fixe	VT	1 haut	–	9655.033	9655.073	9655.113	9655.153
		2 bas	–	9655.043	9655.083	9655.123	9655.163
	HT	1 haut	–	9655.013	9655.053	9655.093	9655.133
		2 bas	–	9655.023	9655.063	9655.103	9655.143
Montage extractible	VT	1 haut	–	9655.313	9655.353	9655.393	9655.433 ¹⁾
		2 bas	–	9655.323	9655.363	9655.403	9655.443 ¹⁾
	HT	1 haut	–	9655.293	9655.333 ¹⁾	9655.373 ¹⁾	9655.413 ¹⁾
		2 bas	–	9655.303	9655.343 ¹⁾	9655.383 ¹⁾	9655.423 ¹⁾
Accessoires		UE					
3 Equerres de raccordement	1 jeu	–	9650.400	9650.410	9650.410	9650.420	437
4 Eléments de contact en U	3 p.	–	9650.170	9650.170	9650.170	9650.170	437

¹⁾ Pour le montage dans les armoires de 800 mm de profondeur.

Kits de jonction arrière (3 pôles), Maxi-PLS jusqu'à 3200 A

Merlin Gerin Masterpact NW		Référence SV					Page	
Courant nominal I _e		800 A	1000 A	1250 A	1600 A	2000 A		
Montage fixe	VT	1 haut	9652.033	9652.073	9652.113	9652.153	-	
		2 bas	9652.043	9652.083	9652.123	9652.163	-	
	HT	1 haut	9652.013	9652.053	9652.093	9652.133	-	
		2 bas	9652.023	9652.063	9652.103	9652.143	-	
Montage extractible	VT	1 haut	9652.313	9652.353	9652.393	9652.433	-	
		2 bas	9652.323	9652.363	9652.403	9652.443	-	
	HT	1 haut	9652.293 ¹⁾	9652.333 ¹⁾	9652.373 ¹⁾	9652.413 ¹⁾	-	
		2 bas	9652.303 ¹⁾	9652.343 ¹⁾	9652.383 ¹⁾	9652.423 ¹⁾	-	
Accessoires		UE						
3	Equerres de raccordement	1 jeu	9650.400	9650.410	9650.410	9650.410	-	437
4	Éléments de contact en U	3 p.	9650.170	9650.170	9650.170	9650.170	-	437

ABB Sace Emax		Référence SV					Page	
Courant nominal I _e		800 A	1000 A	1250 A	1600 A	2000 A		
Taille		E1	-	E1	E2	E2		
Montage fixe	VT	1 haut	9653.033	-	9653.073	9653.113	9653.153	
		2 bas	9653.043	-	9653.083	9653.123	9653.163	
	HT	1 haut	9653.013	-	9653.053	9653.093	9653.133	
		2 bas	9653.023	-	9653.063	9653.103	9653.143	
Montage extractible	VT	1 haut	9653.313	-	9653.353	9653.393	9653.433 ¹⁾	
		2 bas	9653.323	-	9653.363	9653.403	9653.443 ¹⁾	
	HT	1 haut	9653.293 ¹⁾	-	9653.333 ¹⁾	9653.373 ¹⁾	9653.413 ¹⁾	
		2 bas	9653.303 ¹⁾	-	9653.343 ¹⁾	9653.383 ¹⁾	9653.423 ¹⁾	
Accessoires		UE						
3	Equerres de raccordement	1 jeu	9650.400	-	9650.410	9650.410	9650.420	437
4	Éléments de contact en U	3 p.	9650.170	-	9650.170	9650.170	9650.170	437

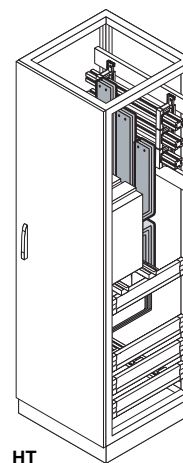
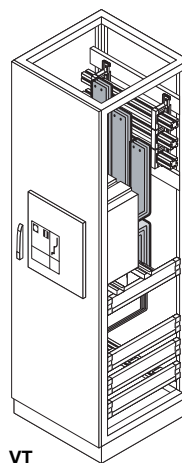
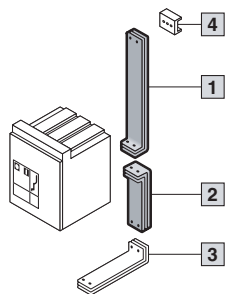
¹⁾ Pour le montage dans les armoires de 800 mm de profondeur.

B
2.8

Rittal Ri4Power Forme 1

Rittal Ri4Power Forme 1

Kits de jonction arrière (3 pôles), Maxi-PLS jusqu'à 3200 A



VT

HT

A monter dans les armoires électriques de 600 mm de profondeur et 2000 mm de hauteur. Largeur conseillée pour l'armoire : 800 mm.

Matériau :
E-Cu

Le choix se fait en fonction des critères suivants :

- Marque et taille
- Courant nominal désiré I_e
- Disjoncteur de puissance prévu pour «montage fixe» ou «extractible»
- Position du disjoncteur de puissance :
VT = dans la découpe de la porte
HT = derrière la porte

- 1** Kit de jonction haut
- 2** Kit de jonction bas
- 3** Equerres de raccordement
- 4** Éléments de contact en U

Remarque :
Sous réserve de modifications techniques.

Kits de jonction pour armoires de dimensions différentes ou jeux de barres 4 pôles sur demande.

Délai de livraison :
sur demande.

Siemens 3WL, Moeller IZM		Référence SV			Page
Courant nominal I_e		2000 A	2500 A	3200 A	
Taille (BG)		II	II	II	
Montage fixe	VT	1 haut	9654.693	9654.273	9654.313
		2 bas	9654.703	9654.283	9654.323
	HT	1 haut	9654.713	9654.253	9654.293
		2 bas	9654.723	9654.263	9654.303
Montage extractible	VT	1 haut	9654.653 ¹⁾	9654.593 ¹⁾	9654.633 ¹⁾
		2 bas	9654.663 ¹⁾	9654.603 ¹⁾	9654.643 ¹⁾
	HT	1 haut	9654.673 ¹⁾	9654.573 ¹⁾	9654.613 ¹⁾
		2 bas	9654.683 ¹⁾	9654.583 ¹⁾	9654.623 ¹⁾
Accessoires		UE			
3 Equerres de raccordement	1 jeu	9650.420	9650.480	9650.480	437
4 Éléments de contact en U	3 p.	9650.170	9650.180	9650.180	437

Mitsubishi AE-SS		Référence SV			Page
Courant nominal I_e		2000 A	2500 A	3200 A	
Montage fixe	VT	1 haut	9655.193	9655.233	9655.273
		2 bas	9655.203	9655.243	9655.283
	HT	1 haut	9655.173	9655.213	9655.253
		2 bas	9655.183	9655.223	9655.263
Montage extractible	VT	1 haut	9655.473	9655.513 ¹⁾	9655.553 ¹⁾
		2 bas	9655.483	9655.523 ¹⁾	9655.563 ¹⁾
	HT	1 haut	9655.453 ¹⁾	9655.493 ¹⁾	9655.533 ¹⁾
		2 bas	9655.463 ¹⁾	9655.503 ¹⁾	9655.543 ¹⁾
Accessoires		UE			
3 Equerres de raccordement	1 jeu	9650.470	9650.480	9650.480	437
4 Éléments de contact en U	3 p.	9650.180	9650.180	9650.180	437

¹⁾ Pour le montage dans les armoires de 800 mm de profondeur.

Kits de jonction arrière (3 pôles), Maxi-PLS jusqu'à 3200 A

Merlin Gerin Masterpact NW		Référence SV			Page
Courant nominal I _e		2000 A	2500 A	3200 A	
Montage fixe	VT	1 haut	9652.193	9652.233	9652.273
		2 bas	9652.203	9652.243	9652.283
	HT	1 haut	9652.173	9652.213	9652.253
		2 bas	9652.183	9652.223	9652.263
Montage extractible	VT	1 haut	9652.473	9652.513	9652.553 ¹⁾
		2 bas	9652.483	9652.523	9652.563 ¹⁾
	HT	1 haut	9652.453 ¹⁾	9652.493 ¹⁾	9652.533 ¹⁾
		2 bas	9652.463 ¹⁾	9652.503 ¹⁾	9652.543 ¹⁾

Accessoires

UE

3	Equerres de raccordement	1 jeu	9650.420	9650.470	9650.480	437
4	Éléments de contact en U	3 p.	9650.170	9650.180	9650.180	437

ABB Sace Emax		Référence SV			Page
Courant nominal I _e		2000 A	2500 A	3200 A	
Taille (BG)		E3	E3	E3	
Montage fixe	VT	1 haut	9653.193	9653.233	9653.273
		2 bas	9653.203	9653.243	9653.283
	HT	1 haut	9653.173	9653.213	9653.253
		2 bas	9653.183	9653.223	9653.263
Montage extractible	VT	1 haut	9653.473	9653.513	9653.553 ¹⁾
		2 bas	9653.483	9653.523	9653.563 ¹⁾
	HT	1 haut	9653.453 ¹⁾	9653.493 ¹⁾	9653.533 ¹⁾
		2 bas	9653.463 ¹⁾	9653.503 ¹⁾	9653.543 ¹⁾

Accessoires

UE

3	Equerres de raccordement	1 jeu	9650.470	9650.470	9650.480	437
4	Éléments de contact en U	3 p.	9650.180	9650.180	9650.180	437

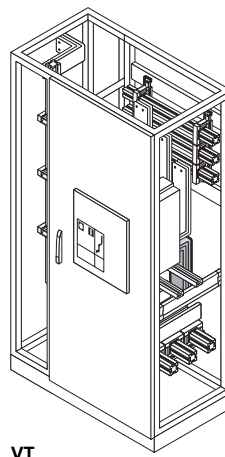
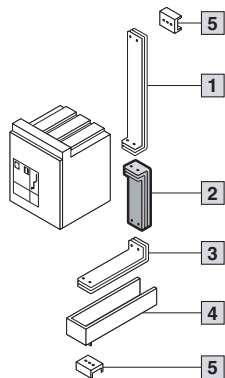
¹⁾ Pour le montage dans les armoires de 800 mm de profondeur.

B
2.8

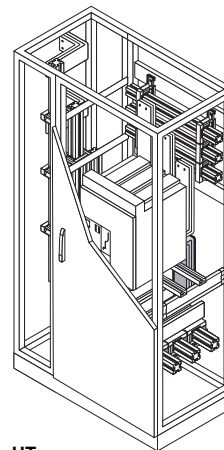
Rittal Ri4Power Forme 1

Rittal Ri4Power Forme 1

Kits de jonction arrière (3 pôles) pour tableaux généraux BT, Maxi-PLS jusqu'à 3200 A



VT



HT

A monter dans les armoires électriques de 600 mm de profondeur et 2000 mm de hauteur. Largeur conseillée pour l'armoire : 1000 mm.

Matériau :
E-Cu

Le choix se fait en fonction des critères suivants :

- Marque et taille
- Courant nominal désiré I_e
- Disjoncteur de puissance prévu pour « montage fixe » ou « extractible »
- Position du disjoncteur de puissance :
VT = dans la découpe de la porte
HT = derrière la porte

- 1 Kit de jonction haut voir pages 430 et 433.
- 2 Kit de jonction bas pour tableaux généraux BT
- 3 Equerres de raccordement
- 4 Châssis d'isolation
- 5 Eléments de contact en U

Remarque :
Sous réserve de modifications techniques.
Kits de jonction pour armoires de dimensions différentes ou jeux de barres 4 pôles sur demande.

Délai de livraison :
sur demande.

Siemens 3WL, Moeller IZM		Référence SV				Page
Courant nominal I_e		1600 A ¹⁾	2000 A ¹⁾	2500 A	3200 A	
Taille (BG)		I	II	II	II	
Montage fixe	VT 2 bas	9654.204	9654.704	9654.284	9654.324	
	HT 2 bas	9654.184	9654.724	9654.264	9654.304	
Montage extractible	VT 2 bas	9654.524 ²⁾	9654.664 ²⁾	9654.604 ²⁾	9654.644 ²⁾	
	HT 2 bas	9654.504 ²⁾	9654.684 ²⁾	9654.584 ²⁾	9654.624 ²⁾	
Accessoires UE						
3 Equerres de raccordement	1 jeu	9650.410	9650.420	9650.480	9650.480	437
4 Châssis d'isolation	1 jeu	9650.020	9650.020	9650.030	9650.030	437
5 Eléments de contact en U	3 p.	9650.170	9650.170	9650.180	9650.180	437

Mitsubishi AE-SS		Référence SV				Page
Courant nominal I_e		1600 A ¹⁾	2000 A	2500 A	3200 A	
Montage fixe	VT 2 bas	9655.124	9655.204	9655.244	9655.284	
	HT 2 bas	9655.104	9655.184	9655.224	9655.264	
Montage extractible	VT 2 bas	9655.404	9655.484	9655.524 ²⁾	9655.564 ²⁾	
	HT 2 bas	9655.384 ²⁾	9655.464 ²⁾	9655.504 ²⁾	9655.544 ²⁾	
Accessoires UE						
3 Equerres de raccordement	1 jeu	9650.410	9650.470	9650.480	9650.480	437
4 Châssis d'isolation	1 jeu	9650.020	9650.030	9650.030	9650.030	437
5 Eléments de contact en U	3 p.	9650.170	9650.180	9650.180	9650.180	437

¹⁾ Les disjoncteurs de puissance peuvent également être montés dans des armoires de 800 mm de largeur.

²⁾ Pour le montage dans les armoires de 800 mm de profondeur.

Kits de jonction arrière (3 pôles) pour tableaux généraux BT, Maxi-PLS jusqu'à 3200 A

Merlin Gerin Masterpact NW		Référence SV				Page
Courant nominal I _e		1600 A ¹⁾	2000 A ¹⁾	2500 A	3200 A	
Montage fixe	VT 2 bas	9652.164	9652.204	9652.244	9652.284	
	HT 2 bas	9652.144	9652.184	9652.224	9652.264	
Montage extractible	VT 2 bas	9652.444	9652.484	9652.524	9652.564²⁾	
	HT 2 bas	9652.424²⁾	9652.464²⁾	9652.504²⁾	9652.544²⁾	
Accessoires		UE				
3 Equerres de raccordement	1 jeu	9650.410	9650.420	9650.470	9650.480	437
4 Châssis d'isolation	1 jeu	9650.020	9650.020	9650.030	9650.030	437
5 Eléments de contact en U	3 p.	9650.170	9650.170	9650.180	9650.180	437

ABB Sace Emax		Référence SV				Page	
Courant nominal I _e		1600 A	2000 A		2500 A	3200 A	
Taille (BG)		E2 ¹⁾	E2 ¹⁾	E3	E3	E3	
Montage fixe	VT 2 bas	9653.124	9653.164	9653.204	9653.244	9653.284	
	HT 2 bas	9653.104	9653.144	9653.184	9653.224	9653.264	
Montage extractible	VT 2 bas	9653.404	9653.444²⁾	9653.484	9653.524	9653.564²⁾	
	HT 2 bas	9653.384²⁾	9653.424²⁾	9653.464²⁾	9653.504²⁾	9653.544²⁾	
Accessoires		UE					
3 Equerres de raccordement	1 jeu	9650.410	9650.420	9650.470	9650.470	9650.480	437
4 Châssis d'isolation	1 jeu	9650.020	9650.020	9650.030	9650.030	9650.030	437
5 Eléments de contact en U	3 p.	9650.170	9650.170	9650.180	9650.180	9650.180	437

¹⁾ Les disjoncteurs de puissance peuvent également être montés dans des armoires de 800 mm de largeur.

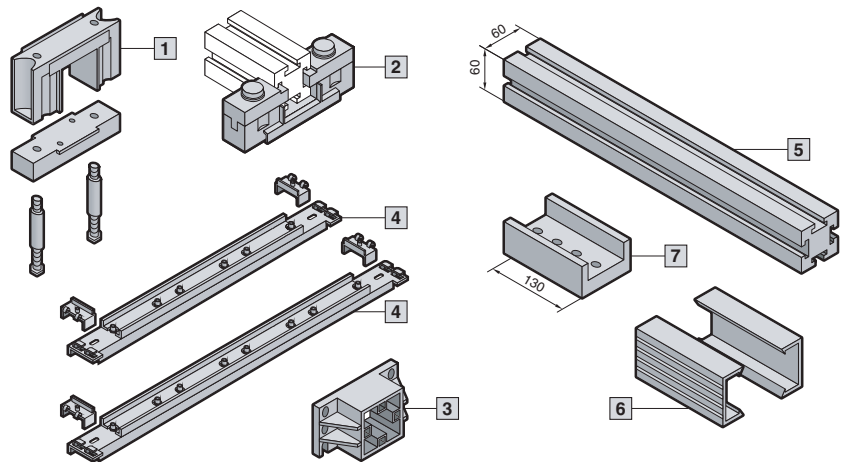
²⁾ Pour le montage dans les armoires de 800 mm de profondeur.

B
2.8

Rittal Ri4Power Forme 1

Rittal Ri4Power Forme 1

Composants pour Maxi-PLS jusqu'à 3200 A



Matériau :
 Supports de jeux de barres, supports frontaux et couvercles d'extrémités : PA 6.6
 Système de fixation : acier inoxydable
 Profilé de protection : PVC durci

Plans détaillés :
 voir page 1250.
Remarque :
 Jeux de barres pour combinaisons Terre/Terre-Neutre, voir page 409.

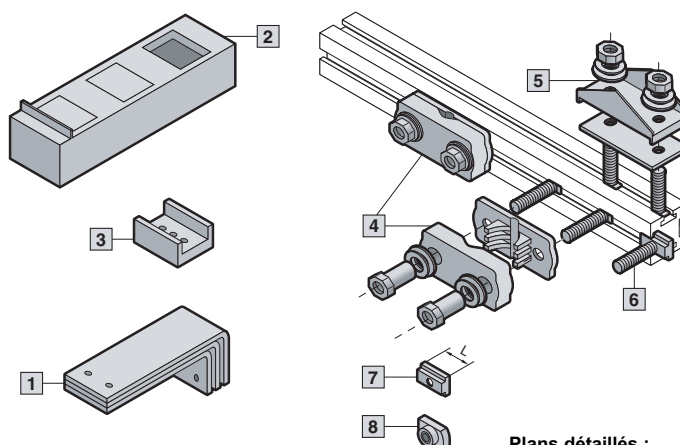
Rittal Ri4Power Forme 1

B
2.8

Composants Maxi-PLS			3 pôles		4 pôles	
			UE	Référence SV	UE	Référence SV
1	Supports de jeux de barres		3 p.	9650.000	3 p. + 1 p.	9650.000 9659.000
2	Supports de jeux de barres superposables		3 p.	9650.160	3 p.	9650.160
3	Supports frontaux		6 p.	9650.010	6 p. + 2 p.	9650.010 9659.010
4	Systèmes de fixation pour monter les supports de jeux de barres.					
	Pour armoires	Profondeur d'armoire en mm	Entraxe des barres en mm			
	TS (partie supérieure)	600	150	2 p.	9650.100	–
		800	150	2 p.	9650.120	2 p.
	TS/PS (à l'arrière)	–	185	2 p.	9650.150	–
		–	150	–	–	2 p.
6	Profilés de protection à montage par encliquetage sur les barres Maxi-PLS, longueur 1000 mm.		5 p.	9650.050	5 p.	9650.050
7	Éléments de jonction longitudinaux en E-Cu pour juxtaposer facilement les jeux de barres Maxi-PLS. Avec coulisseaux, goujons, rondelles et écrous.		3 p.	9650.190	3 p. + 1 p.	9650.190 9659.190
	Couvercles d'extrémités à monter par encliquetage à l'extrémité des jeux de barres Maxi-PLS.		6 p.	9650.060	6 p. + 2 p.	9650.060 9659.060
	Stabilisateurs pour renforcer la résistance aux courts-circuits (I_{low} jusqu'à 120 kA).		4 p. ²⁾	9650.140	–	–
5	Barres de cuivre en E-Cu Maxi-PLS (longueurs spéciales sur demande).					
	Longueur en mm	Pour largeur d'armoire en mm	Pour application ¹⁾			3200 A
	491	600	A	1 p.	9650.201	
	525	600	B	1 p.	9650.211	
	599	600	C	1 p.	9650.221	
	691	800	A	1 p.	9650.231	
	725	800	B	1 p.	9650.241	
	799	800	C	1 p.	9650.251	
	891	1000	A	1 p.	9650.261	
	925	1000	B	1 p.	9650.271	
	999	1000	C	1 p.	9650.281	
	1091	1200	A	1 p.	9650.291	
	1125	1200	B	1 p.	9650.301	
	1199	1200	C	1 p.	9650.311	
	2400	–	–	3 p.	9650.360	
	2400	–	–	4 p.	9659.360	

¹⁾ A = Système de raccordement de câbles avec support frontal
 B = Armoire située à l'extrémité droite ou gauche d'une installation de distribution
 C = Armoire avec cellules juxtaposées à droite et à gauche
²⁾ Éléments modulaires prévus pour deux stabilisateurs complets

Éléments de raccordement pour Maxi-PLS jusqu'à 3200 A



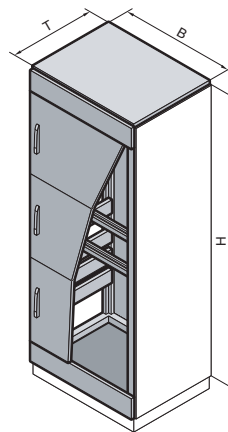
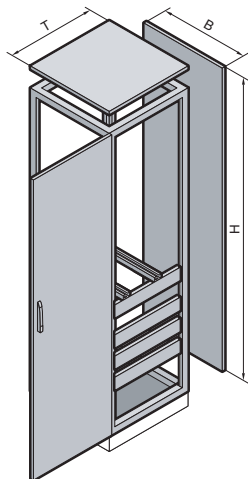
Plans détaillés :
voir page 1251.

Éléments de raccordement Maxi-PLS			3 pôles		4 pôles		
			UE	Référence SV	UE	Référence SV	
1 Équerres de raccordement en E-Cu Jonction entre les jeux de barres et les kits de jonction.							
Pour profondeur d'armoire en mm	Largeur en mm	Nombre d'équerres par phase					
600	60	1	1 jeu	9650.400	–	–	
600	60	2	1 jeu	9650.410	–	–	
600	60	3	1 jeu	9650.420	–	–	
800	60	1	1 jeu	9650.430	1 jeu	9659.400	
800	60	2	1 jeu	9650.440	1 jeu	9659.410	
800	60	3	1 jeu	9650.450	1 jeu	9659.420	
600	100	1	1 jeu	9650.460	–	–	
600	100	2	1 jeu	9650.470	–	–	
600	100	3	1 jeu	9650.480	–	–	
800	100	1	1 jeu	9650.490	1 jeu	9659.460	
800	100	2	1 jeu	9650.500	1 jeu	9659.470	
800	100	3	1 jeu	9650.510	1 jeu	9659.480	
2 Châssis d'isolation pour le guidage et l'isolation des équerres de raccordement. Matériau : PA 6.6, noir. Avec matériel d'assemblage.							
Entraxe des barres en mm	Largeur de l'équerre de raccordement en mm						
150	60		1 jeu	9650.020	1 jeu	9659.020	
150	100		1 jeu	9650.030	1 jeu	9659.030	
3 Éléments de contact en U, en E-Cu pour la mise en contact des équerres de raccordement avec les jeux de barres Maxi-PLS. Avec coulisseaux.							
Largeur 60 mm			3 p.	9650.170	3 p. + 1 p.	9650.170 9659.170	
Largeur 100 mm			3 p.	9650.180	3 p. + 1 p.	9650.180 9659.180	
4 Bornes de raccordement pour raccorder facilement les câbles de section 95 à 300 mm ² (câbles multifilaires et secteur). Avec matériel d'assemblage.							
Largeur 90 mm			3 p.	9650.320	3 p.	9650.320	
5 Plaques de raccordement pour raccorder facilement les barres de cuivre plates lamellées. Avec matériel d'assemblage.							
Espace de serrage max.							
2 x 10 x 32 x 1 mm			3 p.	9650.330	3 p.	9650.330	
2 x 10 x 63 x 1 mm			3 p.	9650.340	3 p.	9650.340	
2 x 10 x 100 x 1 mm			3 p.	9650.350	3 p.	9650.350	
6 Boulons de raccordement pour raccorder les câbles avec cosse de câbles. Avec coulisseau inclus.							
Filetage							
M12			Longueur 32 mm	3 p.	9650.370	3 p.	9650.370
M16			Longueur 32 mm	3 p.	9650.380	3 p.	9650.380
7 Coulisseaux Ils s'introduisent latéralement dans la rainure des jeux de barres Maxi-PLS.							
Filetage							
M10			Longueur (L) 25 mm	15 p.	9650.980	15 p.	9650.980
M12			Longueur (L) 35 mm	15 p.	9650.990	15 p.	9650.990
8 Écrous coulissants Ils permettent d'équiper ultérieurement les jeux de barres Maxi-PLS.							
Filetage							
M6				15 p.	9650.900	15 p.	9650.900
M10				15 p.	9650.910	15 p.	9650.910
M12				15 p.	9650.920	15 p.	9650.920
Boulons filetés pour le raccordement personnalisé des câbles ¹⁾ . Avec rondelles, rondelles-ressorts et écrous.							
Filetage							
M6			Longueur 35 mm	6 p.	9650.930	6 p.	9650.930
M10			Longueur 35 mm	6 p.	9650.940	6 p.	9650.940
M12			Longueur 80 mm	6 p.	9650.960	6 p.	9650.960

¹⁾ Il faut également prévoir des coulisseaux ou des écrous coulissants pour la fixation.

Rittal Ri4Power Forme 1

Armoires électriques TS 8-SV pour alimentation et départ



Préconfigurées pour le montage direct des disjoncteurs de puissance

Matériau :

Tôle d'acier
Ossature d'armoire, toit, panneau arrière et plaque passe-câbles : 1,5 mm
Porte(s) : 2,0 mm

Finition :

Ossature de l'armoire : apprêt par trempé électrophorèse
Porte, toit et panneau arrière : apprêt par trempé électrophorèse suivi d'un revêtement poudre à l'extérieur teinte RAL 7035 texturé
Plaque passe-câbles : zinguée

Composition de la livraison :

Ossature d'armoire avec châssis de montage (pour la fixation des supports frontaux Maxi-PLS) et rails porteurs (pour la fixation des disjoncteurs de puissance) entièrement montés ; porte(s), toit, panneau arrière et plaque passe-câbles en trois parties.

Plans détaillés :
voir page 1253.

Informations techniques :
voir page 1254.

Pour Maxi-PLS	UE	3 pôles				Page
		1600 A/2000 A		3200 A		
Largeur (B) en mm		600		800		
Hauteur (H) en mm		2000		2000		
Profondeur (T) en mm		600		600		
Référence SV	1 p.	9660.665	9660.675	9660.865	9660.875	
Porte(s)		1	3	1	3	
Poids appr. (kg)		78	78	88	88	

Socle

Plaques avant et arrière	Hauteur 100 mm	1 jeu	8601.600	8601.600	8601.800	8601.800	893
	Hauteur 200 mm	1 jeu	8602.600	8602.600	8602.800	8602.800	893
Plaques latérales	Hauteur 100 mm	1 jeu	8601.060	8601.060	8601.060	8601.060	893
	Hauteur 200 mm	1 jeu	8602.060	8602.060	8602.060	8602.060	893

Accessoires

Rails de retenue de câbles	2 p.	4191.000	4191.000	4192.000	4192.000	1061
Plaques à entrées de câbles ¹⁾	2 p.	8800.060	8800.060	8800.080	8800.080	1045
Panneaux latéraux	2 p.	8106.235	8106.512	8106.235	8106.512	917, 942
Toits en tôle avec fentes d'aération ²⁾	1 p.	9660.235	9660.235	9660.245	9660.245	455
Toits en tôle avec volet de décompression ²⁾	1 p.	9660.935	9660.935	9660.945	9660.945	455
Fixations pour profilés de protection	8 p.	-	9660.680	-	9660.680	453
Modules pour appareillage		■	■	■	■	450
Plastrons de protection		■	■	■	■	451
Equerres de fixation	24 p.	9660.090	9660.090	9660.090	9660.090	453

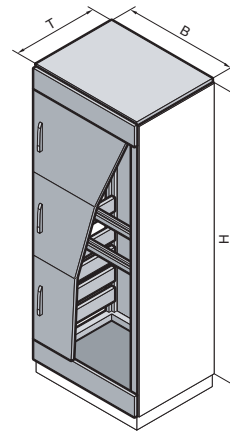
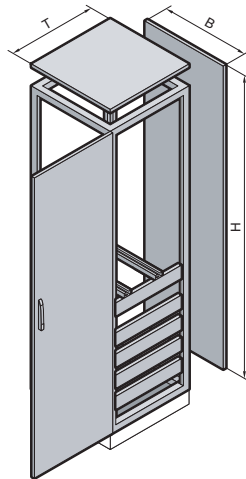
Systèmes de fermeture

Dispositif de verrouillage standard à panneton double pouvant être échangé contre un dispositif de verrouillage modèle F (voir page 956) ou contre une poignée confort (voir pages 947 à 948).

¹⁾ Têtes passe-câbles, voir page 1046.

²⁾ Ils s'installent à la place du toit standard TS.

Armoires électriques TS 8-SV pour alimentation et départ



Préconfigurées pour le montage direct des disjoncteurs de puissance

Matériau :

Tôle d'acier
Ossature d'armoire, toit, panneau arrière et plaque passe-câbles : 1,5 mm
Porte(s) : 2,0 mm

Finition :

Ossature de l'armoire : apprêt par trempé électrophorèse
Porte, toit et panneau arrière : apprêt par trempé électrophorèse suivi d'un revêtement poudre à l'extérieur teinte RAL 7035 texturé
Plaque passe-câbles : zinguée

Composition de la livraison :

Ossature d'armoire avec châssis de montage (pour la fixation des supports frontaux Maxi-PLS) et rails porteurs (pour la fixation des disjoncteurs de puissance) entièrement montés; porte(s), toit, panneau arrière et plaque passe-câbles en trois parties.

Plans détaillés : voir page 1253.

Informations techniques : voir page 1254.

B
2.8

Rittal Ri4Power Forme 1

Pour Maxi-PLS	UE	4 pôles				Page
		1600 A/2000 A		3200 A		
Largeur (B) en mm		800		800		
Hauteur (H) en mm		2000		2000		
Profondeur (T) en mm		600		800		
Référence SV	1 p.	9649.625	9649.635	9659.625	9659.635	
Porte(s)		1	3	1	3	
Poids appr. (kg)		90	90	100	100	

Socle							
Plaques avant et arrière	Hauteur 100 mm	1 jeu	8601.800	8601.800	8601.800	8601.800	893
	Hauteur 200 mm	1 jeu	8602.800	8602.800	8602.800	8602.800	893
Plaques latérales	Hauteur 100 mm	1 jeu	8601.060	8601.060	8601.080	8601.080	893
	Hauteur 200 mm	1 jeu	8602.060	8602.060	8602.080	8602.080	893

Accessoires							
Rails de retenue de câbles	2 p.		4192.000	4192.000	4192.000	4192.000	1061
Plaques à entrées de câbles ¹⁾	2 p.		8800.080	8800.080	8800.080	8800.080	1045
Panneaux latéraux	2 p.		8106.235	8106.512	8108.235	8108.512	917, 942
Toits en tôle avec fentes d'aération ²⁾	1 p.		9660.245	9660.245	9659.535	9659.535	455
Toits en tôle avec volet de décompression ²⁾	1 p.		9660.945	9660.945	-	-	455
Fixations pour profilés de protection	8 p.		-	9660.680	-	9660.680	453
Modules pour appareillage			■	■	■	■	450
Plastrons de protection			■	■	■	■	451
Equerres de fixation	24 p.		9660.090	9660.090	9660.090	9660.090	453

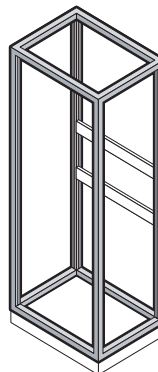
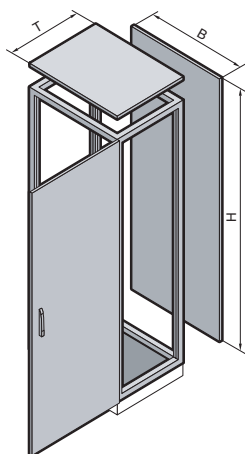
Systèmes de fermeture
Dispositif de verrouillage standard à panneton double pouvant être échangé contre un dispositif de verrouillage modèle F (voir page 956) ou contre une poignée confort (voir pages 947 à 948).

¹⁾ Têtes passe-câbles, voir page 1046.

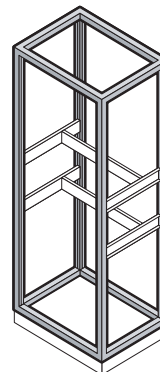
²⁾ Ils s'installent à la place du toit standard TS.

Rittal Ri4Power Forme 1

Armoires électriques TS 8-SV pour coupe-circuit à fusibles HPC



1 Montage dans la partie arrière



2 Montage dans la partie centrale

Matériau :

Tôle d'acier
Ossature d'armoire, toit, panneau arrière et plaque passe-câbles : 1,5 mm
Porte(s) : 2,0 mm

Finition :

Ossature de l'armoire : apprêt par trempé électrophorèse
Porte, toit et panneau arrière : apprêt par trempé électrophorèse suivi d'un revêtement poudre à l'extérieur teinte RAL 7035 texturé
Plaque passe-câbles : zinguée

Composition de la livraison :

Ossature d'armoire, porte, toit, panneau arrière, plaque passe-câbles en trois parties et châssis TS.

Informations techniques :

voir page 1255.

Pour Maxi-PLS 1 Pour le montage dans la partie arrière	UE	3 pôles/4 pôles						Page
		1600 A/2000 A/3200 A						
Largeur (B) en mm		600	600	600	800	800	800	
Hauteur (H) en mm		2000	2000	2000	2000	2000	2000	
Profondeur (T) en mm		500	600	800	500	600	800	
Référence SV	1 p.	9660.505¹⁾	9660.605¹⁾	9660.805¹⁾	9660.535¹⁾	9660.635¹⁾	9660.835¹⁾	
Caractéristiques techniques identiques à armoire TS		8605.500	8606.500	8608.500	8805.500	8806.500	8808.500	144 – 146
Porte		1	1	1	1	1	1	
Poids appr. (kg)		74,0	76,0	83,0	88,4	92,6	99,1	

Socle									
Plaques avant et arrière	Hauteur 100 mm	1 jeu	8601.600	8601.600	8601.600	8601.800	8601.800	8601.800	893
	Hauteur 200 mm	1 jeu	8602.600	8602.600	8602.600	8602.800	8602.800	8602.800	893
Plaques latérales	Hauteur 100 mm	1 jeu	8601.050	8601.060	8601.080	8601.050	8601.060	8601.080	893
	Hauteur 200 mm	1 jeu	8602.050	8602.060	8602.080	8602.050	8602.060	8602.080	893

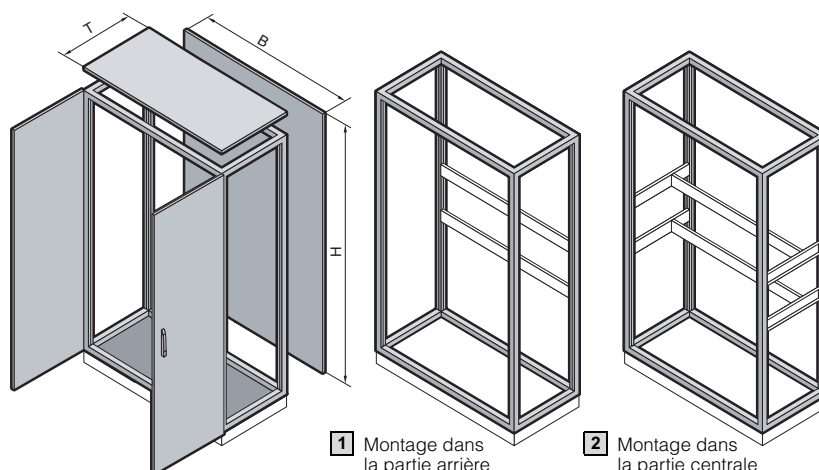
Accessoires indispensables									
2 Pour le montage dans la partie centrale									
Châssis TS (4 p. par armoire)	4 p.		8612.550	8612.560	8612.580	8612.550	8612.560	8612.580	995
Châssis de montage PS (2 p. par armoire)	4 p.		4376.000	4376.000	4376.000	4377.000	4377.000	4377.000	998
Supports combinés (4 jeux par armoire)	24 jeux		4183.000	4183.000	4183.000	4183.000	4183.000	4183.000	1007
Ecrous à emmanchement M6 (8 p. par armoire)	50 p.		4162.000	4162.000	4162.000	4162.000	4162.000	4162.000	1010

Accessoires									
Rails de retenue de câbles	2 p.		4191.000	4191.000	4191.000	4192.000	4192.000	4192.000	1061
Plaques à entrées de câbles ²⁾	2 p.		8800.060	8800.060	8800.060	8800.080	8800.080	8800.080	1045
Panneaux latéraux	2 p.		8105.235	8106.235	8108.235	8105.235	8106.235	8108.235	917
Toits en tôle avec fentes d'aération ³⁾	1 p.		–	9660.235	9659.525	–	9660.245	9659.535	455
Toits en tôle avec volet de décompression ³⁾	1 p.		–	9660.935	–	–	9660.945	–	455
Plastrons de protection ⁴⁾	1 jeu		–	9660.460	–	–	9660.470	–	452
Equerres de fixation	24 p.		–	9660.090	–	–	9660.090	–	453
Obturateurs			■	■	■	■	■	■	453
Boulons de raccordement			■	■	■	■	■	■	454

Systèmes de fermeture
Dispositif de verrouillage standard à panneton double pouvant être échangé contre un dispositif de verrouillage modèle F (voir page 956) ou contre une poignée confort (voir pages 947 à 948).

¹⁾ Sans plaque de montage.
²⁾ Têtes passe-câbles, voir page 1046.
³⁾ Ils s'installent à la place du toit standard TS.
⁴⁾ Uniquement nécessaire pour le montage du système Maxi-PLS dans la partie arrière.

Armoires électriques TS 8-SV pour coupe-circuit à fusibles HPC



Matériau :

Tôle d'acier
Ossature d'armoire, toit, panneau arrière et plaque passe-câbles : 1,5 mm
Porte(s) : 2,0 mm

Finition :

Ossature de l'armoire : apprêt par trempé électrophorèse
Porte, toit et panneau arrière : apprêt par trempé électrophorèse suivi d'un revêtement poudre à l'extérieur teinte RAL 7035 texturé
Plaque passe-câbles : zinguée

Composition de la livraison :

Ossature d'armoire, porte(s), toit, panneau arrière, plaque passe-câbles en trois parties et châssis TS.

Informations techniques :

voir page 1255.

B
2.8

Rittal Ri4Power Forme 1

Pour Maxi-PLS 1 Pour le montage dans la partie arrière	UE	3 pôles/4 pôles					Page
		1600 A/2000 A/3200 A					
Largeur (B) en mm		1000	1000	1200	1200	1200	
Hauteur (H) en mm		2000	2000	2000	2000	2000	
Profondeur (T) en mm		500	600	500	600	800	
Référence SV	1 p.	9660.595 ¹⁾	9660.695 ¹⁾	9660.555 ¹⁾	9660.655 ¹⁾	9660.855 ¹⁾	
Caractéristiques techniques identiques à armoire TS		8005.500	8006.500	8205.500	8206.500	8208.500	144 – 146
Portes		2	2	2	2	2	
Poids appr. (kg)		109,6	113,7	133,6	137,6	146,0	

Socle								
Plaques avant et arrière	Hauteur 100 mm	1 jeu	8601.000	8601.000	8601.200	8601.200	8601.200	893
	Hauteur 200 mm	1 jeu	8602.000	8602.000	8602.200	8602.200	8602.200	893
Plaques latérales	Hauteur 100 mm	1 jeu	8601.050	8601.060	8601.050	8601.060	8601.080	893
	Hauteur 200 mm	1 jeu	8602.050	8602.060	8602.050	8602.060	8602.080	893

Accessoires indispensables								
2 Pour le montage dans la partie centrale								
Châssis TS (4 p. par armoire)	4 p.		8612.550	8612.560	8612.550	8612.560	8612.580	995
Châssis de montage PS (2 p. par armoire)	4 p.		4382.000	4382.000	4378.000	4378.000	4378.000	998
Supports combinés (4 jeux par armoire)	24 jeux		4183.000	4183.000	4183.000	4183.000	4183.000	1007
Ecrous à emmanchement M6 (8 p. par armoire)	50 p.		4162.000	4162.000	4162.000	4162.000	4162.000	1010

Accessoires								
Rails de retenue de câbles	2 p.		4336.000	4336.000	4196.000	4196.000	4196.000	1061
Plaques à entrées de câbles ²⁾	4 p.		8800.100	8800.100	8800.120	8800.120	8800.120	1045
Panneaux latéraux	2 p.		8105.235	8106.235	8105.235	8106.235	8108.235	917
Toits en tôle avec fentes d'aération ³⁾	1 p.		–	9660.255	–	9660.265	9659.555	455
Toits en tôle avec volet de décompression ³⁾	1 p.		–	9660.955	–	9660.965	–	455
Plastrons de protection ⁴⁾	1 jeu		–	9660.480	–	9660.490	–	452
Equerres de fixation	24 p.		–	9660.090	–	9660.090	–	453
Obturateurs			■	■	■	■	■	453
Boulons de raccordement			■	■	■	■	■	454

Systèmes de fermeture
Dispositif de verrouillage standard à panneton double pouvant être échangé contre un dispositif de verrouillage modèle F (voir page 956) ou contre une poignée confort (voir pages 947 à 948).

¹⁾ Sans plaque de montage.

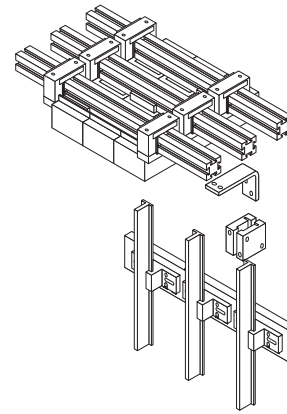
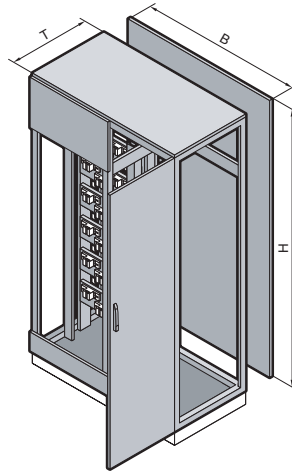
²⁾ Têtes passe-câbles, voir page 1046.

³⁾ Ils s'installent à la place du toit standard TS.

⁴⁾ Uniquement nécessaire pour le montage du système Maxi-PLS dans la partie arrière.

Rittal Ri4Power Forme 1

Armoires électriques TS 8-SV pour coupe-circuit à fusibles HPC



B
2.8

Rittal Ri4Power Forme 1

Matériau :

Tôle d'acier
Ossature d'armoire, toit, panneau arrière et plaque passe-câbles : 1,5 mm
Porte(s) : 2,0 mm

Finition :

Ossature de l'armoire : apprêt par trempé électrophorèse
Porte, toit et panneau arrière : apprêt par trempé électrophorèse suivi d'un revêtement poudre à l'extérieur teinte RAL 7035 texturé
Plaque passe-câbles : zinguée

Composition de la livraison :

Ossature d'armoire avec rails porteurs entièrement montés pour recevoir les supports de barres en T ; porte, toit, panneau arrière et plaque passe-câbles en trois parties.

Plans détaillés :
voir page 1253.

Informations techniques :
voir page 1256.

Pour Maxi-PLS	UE	3 pôles				Page
		1600 A/2000 A/3200 A				
		ABB SlimLine		Jean Müller SASIL		
Pour coupe-circuit à fusibles HPC de marque						
Largeur (B) en mm		1000	1200	1000	1200	
Hauteur (H) en mm		2000	2000	2000	2000	
Profondeur (T) en mm		600	600	600	600	
Référence SV	1 p.	9660.515	9660.545	9660.415	9660.445	
Porte		1	1	1	1	
Poids appr. (kg)		110	135	110	135	

Socle							
Plaques avant et arrière	Hauteur 100 mm	1 jeu	8601.000	8601.200	8601.000	8601.200	893
	Hauteur 200 mm	1 jeu	8602.000	8602.200	8602.000	8602.200	893
Plaques latérales	Hauteur 100 mm	1 jeu	8601.060	8601.060	8601.060	8601.060	893
	Hauteur 200 mm	1 jeu	8602.060	8602.060	8602.060	8602.060	893

Composants Maxi-PLS							
Supports de barres en T jusqu'à 800 A	Supports en T	3 p.	9660.000	9660.000	9660.000	9660.000	444
	Supports d'extrémité en T	3 p.	9660.010	9660.010	9660.010	9660.010	444
Supports de barres en T jusqu'à 1600 A	Supports en T	3 p.	9660.100	9660.100	9660.100	9660.100	444
	Supports d'extrémité en T	3 p.	9660.110	9660.110	9660.110	9660.110	444
Jeux de barres en T en E-Cu jusqu'à 800 A	Longueur 1600 mm	3 p.	9660.030	9660.030	9660.030	9660.030	444
Jeux de barres en T en E-Cu jusqu'à 1600 A	Longueur 1600 mm	3 p.	9660.130	9660.130	9660.130	9660.130	444
Kits de raccordement en T jusqu'à 800 A, pour Maxi-PLS	2000 A	1 jeu	9660.050	9660.050	9660.050	9660.050	444
	3200 A	1 jeu	9660.070	9660.070	9660.070	9660.070	444
Kits de raccordement en T jusqu'à 1600 A, pour Maxi-PLS	2000 A	1 jeu	9660.140	9660.140	9660.140	9660.140	444
	3200 A	1 jeu	9660.160	9660.160	9660.160	9660.160	444
Éléments de contact en U			■	■	■	■	423/437
Châssis d'isolation			■	■	■	■	423/437

Accessoires							
Panneaux latéraux		2 p.	8106.512	8106.512	8106.512	8106.512	942
Protection pour barres de distribution (à commander chez le fabricant de coupe-circuit à fusibles)			ABB Référence NHP 407062 R..		Jean Müller Référence A 8900 101		
Toits en tôle avec fentes d'aération ¹⁾		1 p.	9660.255	9660.265	9660.255	9660.265	455
Toits en tôle avec volet de décompression ¹⁾		1 p.	9660.955	9660.965	9660.955	9660.965	455

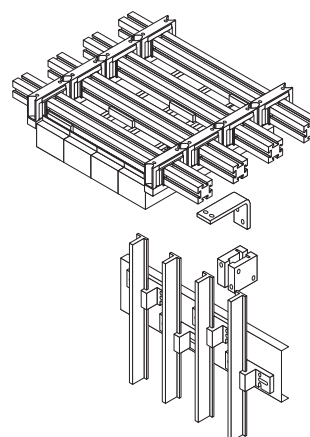
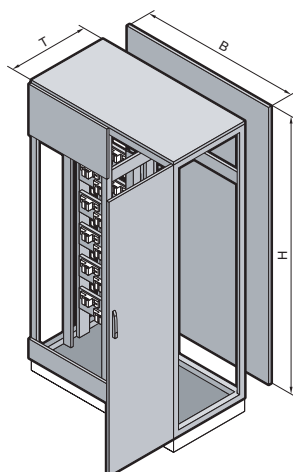
Systèmes de fermeture

Dispositif de verrouillage standard à panneton double pouvant être échangé contre un dispositif de verrouillage modèle F (voir page 956) ou contre une poignée confort (voir pages 947 à 948).

¹⁾ Ils s'installent à la place du toit standard TS.

Vue d'ensemble de la gamme page 413 **Composants** pages 422/436 **Éléments de raccordement** pages 423/437 **Accessoires** page 453
Rails profilés en C page 999

Armoires électriques TS 8-SV pour coupe-circuit à fusibles HPC



Matériau :
Tôle d'acier
Ossature d'armoire, toit, panneau arrière et plaque passe-câbles : 1,5 mm
Porte(s) : 2,0 mm

Finition :
Ossature de l'armoire : apprêt par trempé électrophorèse
Porte, toit et panneau arrière : apprêt par trempé électrophorèse suivi d'un revêtement poudre à l'extérieur teinte RAL 7035 texturé
Plaque passe-câbles : zinguée

Composition de la livraison :
Ossature d'armoire avec rails porteurs entièrement montés pour recevoir les supports de barres en T; porte, toit, panneau arrière et plaque passe-câbles en trois parties.

Plans détaillés :
voir page 1252.

Informations techniques :
voir page 1256.

B
2.8

Rittal Ri4Power Forme 1

Pour Maxi-PLS	UE	4 pôles								Page
		1600 A/2000 A				3200 A				
		ABB SlimLine		Jean Müller SASIL		ABB SlimLine		Jean Müller SASIL		
Pour coupe-circuit à fusibles HPC de marque										
Largeur (B) en mm		1000	1200	1000	1200	1000	1200	1000	1200	
Hauteur (H) en mm		2000	2000	2000	2000	2000	2000	2000	2000	
Profondeur (T) en mm		600	600	600	600	800	800	800	800	
Référence SV	1 p.	9649.665	9649.675	9649.645	9649.655	9659.665	9659.675	9659.645	9659.655	
Porte		1	1	1	1	1	1	1	1	
Poids appr. (kg)		120	145	120	145	145	160	145	160	

Socle											
Plaques avant et arrière	Hauteur 100 mm	1 jeu	8601.000	8601.200	8601.000	8601.200	8601.000	8601.200	8601.000	8601.200	893
	Hauteur 200 mm	1 jeu	8602.000	8602.200	8602.000	8602.200	8602.000	8602.200	8602.000	8602.200	893
Plaques latérales	Hauteur 100 mm	1 jeu	8601.060	8601.060	8601.060	8601.060	8601.080	8601.080	8601.080	8601.080	893
	Hauteur 200 mm	1 jeu	8602.060	8602.060	8602.060	8602.060	8602.080	8602.080	8602.080	8602.080	893

Composants Maxi-PLS											
Supports de barres en T jusqu'à 800 A	Supports en T	3 p. + 1 p.	9660.000 + 9649.100								444
	Supports d'extrémité en T	3 p. + 1 p.	9660.010 + 9649.110								444
Supports de barres en T jusqu'à 1600 A	Supports en T	3 p. + 1 p.	9660.100 + 9659.100								444
	Supports d'extrémité en T	3 p. + 1 p.	9660.110 + 9659.110								444
Jeux de barres en T en E-Cu jusqu'à 800 A	Longueur 1600 mm	3 p. + 1 p.	9660.030 + 9649.130								444
Jeux de barres en T en E-Cu jusqu'à 1600 A	Longueur 1600 mm	3 p. + 1 p.	9660.130 + 9659.130								444
Kits de raccordement en T jusqu'à 800 A		1 jeu	9649.080	9649.080	9649.140	9649.140	9659.080	9659.080	9659.140	9659.140	444
Kits de raccordement en T jusqu'à 1600 A		1 jeu	9649.090	9649.090	9649.150	9649.150	9659.090	9659.090	9659.150	9659.150	444
Éléments de contact en U		3 p. + 1 p.	9640.170 + 9649.170				9650.170 + 9659.170				423/437
Châssis d'isolation		1 jeu	9649.020	9649.020	9649.020	9649.020	9659.020	9659.020	9659.020	9659.020	423/437

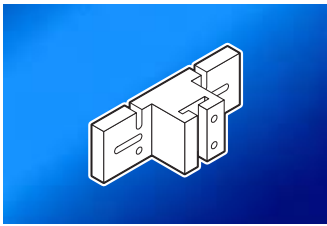
Accessoires											
Panneaux latéraux		2 p.	8106.512	8106.512	8106.512	8106.512	8108.512	8108.512	8108.512	8108.512	942
Protection pour barres de distribution (à commander chez le fabricant de coupe-circuit à fusibles)			ABB Référence NHP 407062 R..		Jean Müller Référence A 8900 101		ABB Référence NHP 407062 R..		Jean Müller Référence A 8900 101		
Toits en tôle avec fentes d'aération ¹⁾		1 p.	9660.255	9660.265	9660.255	9660.265	9659.545	9659.555	9659.545	9659.555	455
Toits en tôle avec volet de décompression ¹⁾		1 p.	9660.955	9660.965	9660.955	9660.965	-	-	-	-	455

Systèmes de fermeture
Dispositif de verrouillage standard à panneton double pouvant être échangé contre un dispositif de verrouillage modèle F (voir page 956) ou contre une poignée confort (voir pages 947 à 948).

¹⁾ Ils s'installent à la place du toit standard TS.

Rittal Ri4Power Forme 1

Composants destinés aux tableaux de coupe-circuit à fusibles HPC

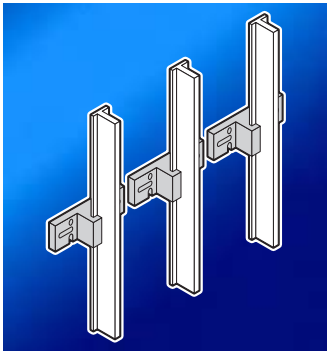


Supports de barres en T

Courant nominal jusqu'à	Modèle	3 pôles			4 pôles				
		UE	Référence SV		UE	Référence SV		UE	Référence SV
800 A	Supports en T	3 p.	9660.000		3 p.	9660.000	+	1 p.	9649.100
	Supports d'extrémité en T	3 p.	9660.010		3 p.	9660.010	+	1 p.	9649.110
1600 A	Supports en T	3 p.	9660.100		3 p.	9660.100	+	1 p.	9659.100
	Supports d'extrémité en T	3 p.	9660.110		3 p.	9660.110	+	1 p.	9659.110

Matériau :
PA 6.6

Plans détaillés :
voir page 1252.



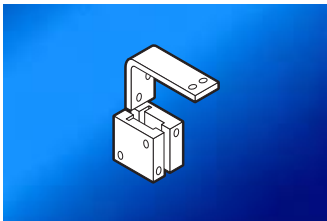
Jeux de barres en T en E-Cu

Arête en lame de couteau de 10 mm.

Courant nominal jusqu'à	Longueur en mm	3 pôles			4 pôles				
		UE	Référence SV		UE	Référence SV		UE	Référence SV
800 A	1600	3 p.	9660.030		3 p.	9660.030	+	1 p.	9649.130
1600 A	1600	3 p.	9660.130		3 p.	9660.130	+	1 p.	9659.130

Plans détaillés :
voir page 1252.

Informations techniques :
voir page 1256.



Kits de raccordement en T

800 A/1600 A

Pour coupe-circuit à fusibles HPC de marques ABB et Jean Müller

Matériau :
E-Cu

Pour Maxi-PLS	UE	3 pôles					4 pôles		Page
		2000 A			3200 A		2000 A	3200 A	
Pour profondeur d'armoire en mm		500	600	600	600	800	600	800	
Entraxe des barres en mm		100	100	150	150	150	100	150	

Pour jeux de barres en T jusqu'à 800 A

Pour ABB SlimLine Référence SV	1 jeu	9660.040	9660.050	9660.060	9660.070	9660.080	9649.080	9659.080	
Pour Jean Müller SASIL Référence SV	1 jeu	9660.040	9660.050	9660.060	9660.070	9660.080	9649.140	9659.140	

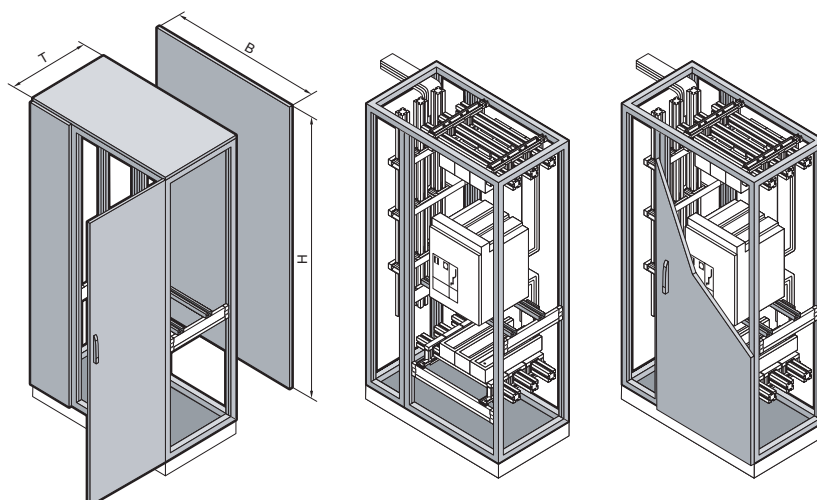
Pour jeux de barres en T jusqu'à 1600 A

Pour ABB SlimLine Référence SV	1 jeu	-	9660.140	9660.150	9660.160	9660.170	9649.090	9659.090	
Pour Jean Müller SASIL Référence SV	1 jeu	-	9660.140	9660.150	9660.160	9660.170	9649.150	9659.150	

Accessoires

Eléments de contact en U	3 p. + 1 p.	9640.170	9640.170	9640.170	9650.170	9650.170	9640.170 9649.170	9650.170 9659.170	423/437
Châssis d'isolation	1 jeu	9640.020	9640.020	9650.020	9650.020	9650.020	9649.020	9659.020	423/437

Armoires électriques TS 8-SV pour tableaux généraux BT



Matériau :

Tôle d'acier
Ossature d'armoire, toit, panneau arrière et plaques passe-câbles : 1,5 mm
Porte : 2,0 mm

Finition :

Ossature d'armoire : apprêt par trempé électrophorèse
Porte, toit et panneau arrière : apprêt par trempé électrophorèse suivi d'un revêtement poudre à l'extérieur teinte RAL 7035 texturé
Plaques passe-câbles : zinguées

Composition de la livraison :

Ossature d'armoires avec rails porteurs montés pour la fixation des disjoncteurs de puissance; porte, toit, panneau arrière et plaque passe-câbles en trois parties.

Plans détaillés :

voir page 1252.

Informations techniques :

voir page 1257.

B
2.8

Rittal Ri4Power Forme 1

Pour Maxi-PLS	UE	3 pôles			4 pôles			Page
		1600 A	2000 A	3200 A	1600 A	2000 A	3200 A	
Largeur (B) en mm		800	1000	1000	1000	1000		
Hauteur (H) en mm		2000	2000	2000	2000	2000		
Profondeur (T) en mm		600	600	600	800	800		
Référence SV	1 p.	9660.305	9660.355	9649.685	9659.695			
Porte		1	1	1	1			
Poids approximatif (kg)		145	175	165	195			

Socle							
Plaques de socle avant et arrière	Hauteur 100 mm	1 jeu	8601.800	8601.000	8601.000	8601.000	893
	Hauteur 200 mm	1 jeu	8602.800	8602.000	8602.000	8602.000	893
Plaques de socle latérales	Hauteur 100 mm	1 jeu	8601.060	8601.060	8601.060	8601.080	893
	Hauteur 200 mm	1 jeu	8602.060	8602.060	8602.060	8602.080	893

Composants Maxi-PLS									
Kits de couplage verticaux (pour Maxi-PLS dans le haut de l'armoire)		1 jeu	9660.325	9660.320	9660.370	9649.705	9649.700	9659.700	446
Kits de couplage verticaux (pour Maxi-PLS à l'arrière de l'armoire)		1 jeu	9660.315	9660.310	9660.360	-	-	-	446
Jeux de barres Maxi-PLS en E-Cu		1 p.	9640.216	9640.211	9650.241	9640.246	9640.241	9650.241	422/436
Systèmes de fixation (pour Maxi-PLS dans le haut)	pour kit de couplage ¹⁾	2 p.	9640.070	9650.070	9649.070	9659.070			446
	pour jeux de barres ¹⁾	2 p.	9640.120	9650.100	9640.080	9650.080			422/436
Systèmes de fixation (pour Maxi-PLS à l'arrière)	pour kit de couplage ¹⁾	2 p.	9640.070	9650.070	9649.070	9659.070			446
	pour système arrière ²⁾	2 p.	9640.150	9650.150	9640.090	9650.090			422/436
	pour système en bas ²⁾	2 p.	9640.120	9650.100	9640.080	9650.080			422/436

Accessoires							
Panneaux latéraux	2 p.	8106.235	8106.235	8106.235	8108.235		917
Toits en tôle avec fentes d'aération ³⁾	1 p.	9660.245	9660.255	9660.255	9659.545		455
Toits en tôle avec volet de décompression ³⁾	1 p.	9660.945	9660.955	9660.955	-		455
Modules d'appareillage		■	■	■	■		450
Equerres de fixation	24 p.	9660.090	9660.090	9660.090	9660.090		453

Systèmes de fermeture

Dispositif de verrouillage standard à panneton double pouvant être échangé contre un dispositif de verrouillage modèle F (voir page 956) ou contre une poignée confort (voir pages 947 à 948).

¹⁾ Il faut prévoir 2 UE par système.

²⁾ Il faut prévoir 1 UE par système.

³⁾ Ils s'installent à la place du toit standard TS.



Kits de couplage

verticaux

Ils se montent dans les armoires électriques TS 8-SV pour tableaux généraux BT. Pour armoires de 600 et 800 mm de profondeur.

Le choix du kit est déterminé par la valeur du courant nominal I_n des jeux de barres principaux à coupler :

- Kit de couplage 1600 A :
 $I_n \leq 1900$ A
- Kit de couplage 2000 A :
 $I_n \leq 2500$ A
- Kit de couplage 3200 A :
 $I_n 2000$ A ≤ 3200 A

Composition de la livraison :

3 pôles

3 jeux de barres Maxi-PLS en E-Cu,
1 jeu d'équerres d'assemblage haut en E-Cu, (L1 - L3),
1 jeu d'équerres d'assemblage bas en E-Cu, (L1 - L3),
matériel d'assemblage.

4 pôles

4 jeux de barres Maxi-PLS en E-Cu,
1 jeu d'équerres d'assemblage haut en E-Cu,
(L1 - L3, N),
1 jeu d'équerres d'assemblage bas en E-Cu,
(L1 - L3, N),
matériel d'assemblage.

Pour le système Maxi-PLS dans le haut de l'armoire	UE	3 pôles			4 pôles			Page
		1600 A	2000 A	3200 A	1600 A	2000 A	3200 A	
Référence SV	1 jeu	9660.325	9660.320	9660.370	9649.705	9649.700	9659.700	
Accessoires indispensables								
Coulisseaux	15 p.	9640.980 ¹⁾	9640.980 ¹⁾	9650.990 ¹⁾	9640.980 ²⁾	9640.980 ²⁾	9650.990 ²⁾	423/437
Systèmes de fixation pour la profondeur de l'armoire	600 mm	2 p.	9640.070	9640.070	9650.070	9649.070	9649.070	446
	800 mm	2 p.	-	-	-	-	9659.070	446
Supports de jeux de barres	3 p.	9640.000	9640.000	9650.000	9640.000	9640.000	9650.000	422/436
	1 p.	-	-	-	9649.000	9649.000	9659.000	422/436
Supports frontaux	6 p.	9640.010	-	-	9640.010	9640.010	9650.010	422/436

Quantité nécessaire par système

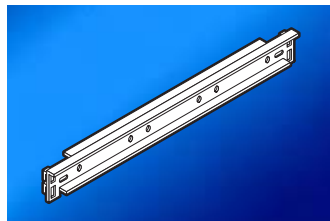
¹⁾ 24 p.

²⁾ 32 p.

Pour système Maxi-PLS à l'arrière de l'armoire	UE	3 pôles			Page
		1600 A	2000 A	3200 A	
Référence SV	1 jeu	9660.315	9660.310	9660.360	
Accessoires indispensables					
Coulisseaux	15 p.	9640.980 ¹⁾	9640.980 ¹⁾	9650.990 ¹⁾	423/437
Systèmes de fixation pour la profondeur de l'armoire	600 mm	2 p.	9640.070	9650.070	446
	800 mm	2 p.	-	-	446
Supports de jeux de barres	3 p.	9640.000	9640.000	9650.000	422/436
Supports frontaux	6 p.	9640.010	9640.010	9650.010	422/436

Quantité nécessaire par système

¹⁾ 24 p.



Systèmes de fixation

pour kits de couplage verticaux

Systèmes prévus pour monter les supports de jeux de barres - voir pages 422/436 - et les kits de couplage sur le profilé latéral TS.

Matériau :

Acier inoxydable

Pour tableau général BT Maxi-PLS	3 pôles		4 pôles	
	1600 A/2000 A	3200 A	1600 A/2000 A	3200 A
Entraxe des barres en mm	100	150	100	150
UE	2 p.	2 p.	2 p.	2 p.
Référence SV	9640.070	9650.070	9649.070	9659.070



Alimentation compacte, 3 pôles

pour jeux de barres Maxi-PLS 1600 A/2000 A

Élément tripolaire prévu pour les applications personnalisées, qui sert à raccorder les câbles posés dans l'armoire. Montage direct sur la plaque de montage ou le châssis de montage.

Matériau :

Tôle d'acier zinguée

Composition de la livraison :

6 supports frontaux,
2 plaques de fixation pour supports frontaux,
1 rail de montage PS 23 x 23 mm (Longueur 495 mm),
accessoires de montage.

UE	Référence SV
1 jeu	9660.980



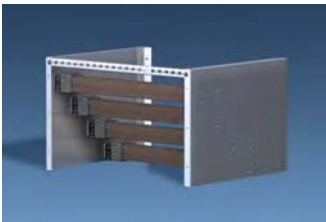
Accessoires indispensables :

Jeux de barres Maxi-PLS

- 1600 A, voir page 422
- 2000 A, voir page 422.

Remarque :

Si vous utilisez des jeux de barres Maxi-PLS de longueur > 491 mm, il faut commander en plus le rail de montage PS 23 x 23 mm (voir page 998).



Alimentation compacte, 4 pôles

pour jeux de barres Maxi-PLS 1600 A/2000 A

Élément tétrapolaire prévu pour les applications personnalisées, qui sert à raccorder les câbles posés dans l'armoire. Montage direct sur la plaque de montage ou le châssis de montage.

Matériau :

Tôle d'acier zinguée

Composition de la livraison :

8 supports frontaux,
2 plaques de fixation pour supports frontaux,
1 rail de montage PS 23 x 23 mm (Longueur 495 mm),
accessoires de montage.

UE	Référence SV
1 jeu	9660.984



Accessoires indispensables :

Jeux de barres Maxi-PLS

- 1600 A, voir page 422
- 2000 A, voir page 422.

Remarque :

Si vous utilisez des jeux de barres Maxi-PLS de longueur > 491 mm, il faut commander en plus le rail de montage PS 23 x 23 mm (voir page 998).

Rittal Ri4Power Forme 1

Jeu de fixation/jonctions d'angle



Jeu de fixation

pour le montage des disjoncteurs de puissance

Il sert à fixer les disjoncteurs de puissance ouverts (ACB) sur les rails porteurs, voir page 1000.

Matériau :

Acier zingué

Composition de la livraison :

4 plaques taraudées M8.

UE	Référence SV
1 jeu	9660.970

B
2.8

Rittal Ri4Power Forme 1



Jonctions d'angle

en E-Cu

Pour la jonction à 90° de deux systèmes Maxi-PLS dans le haut de l'armoire.

Matériau :

E-Cu

Composition de la livraison :

Jeu d'éléments de jonction, boulons filetés, écrous, rondelles.

Pour Maxi-PLS dans le haut de l'armoire	UE	3 pôles			4 pôles			Page
		1600 A	2000 A	3200 A	1600 A	2000 A	3200 A	
Entraxe des barres en mm		100	100	150	100	100	150	
Pour profondeur d'armoire en mm		600	600	600	600	600	800	
Référence SV	1 jeu	9640.715	9640.710	9650.710	9649.715	9649.710	9659.710	

Accessoires indispensables

Coulisseaux	15 p.	9640.980 ¹⁾	9640.980 ¹⁾	9650.990 ¹⁾	9640.980 ²⁾	9640.980 ²⁾	9650.990 ²⁾	423/437
Éléments de contact en U, en E-Cu	3 p.	9640.170	9640.170	9650.180	9640.170	9640.170	9650.180	423/437
	1 p.	-	-	-	9649.170	9649.170	9659.180	

Quantité nécessaire par jeu de jonctions d'angle :

¹⁾ 12 p.

²⁾ 16 p.



Equerres d'angle

en E-Cu

Pour la jonction à 90° de deux systèmes de barres Maxi-PLS dans l'arrière de l'armoire. Ces équerres conviennent également à la jonction de barres Neutre/Terre dans le bas de l'armoire ainsi qu'aux aménagements personnalisés.

Matériau :

E-Cu

Composition de la livraison :

Equerre, boulons filetés, écrous, rondelles.

Remarque :

Nombre de jonctions d'angle nécessaires pour chaque application

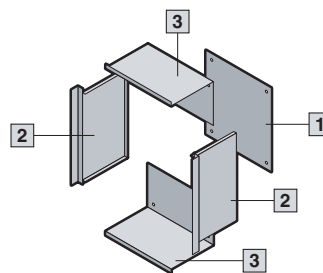
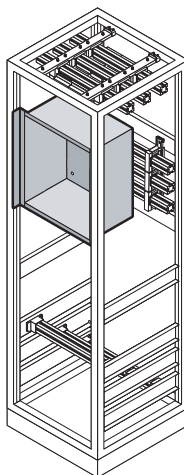
- 3 pôles = 3 p.
- 4 pôles = 4 p.

Pour Maxi-PLS	UE	3 pôles/4 pôles			Page
		1600 A	2000 A	3200 A	
Nombre d'équerres par phase		2 x 60 x 10 mm	3 x 60 x 10 mm	3 x 80 x 10 mm	
Référence SV	1 p.	9640.705	9640.700	9650.700	
Accessoires indispensables					
Coulisseaux	15 p.	9640.980 ¹⁾	9640.980 ¹⁾	9650.990 ¹⁾	423/437

¹⁾ Quantité nécessaire par équerre d'angle : 4 p.

Rittal Ri4Power Forme 1

Modules d'appareillage



1 Plaques de montage

2 Parties latérales

3 Parties centrales

Remarque :

Veiller à respecter les spécifications du constructeur concernant les espaces de sécurité à observer pour les disjoncteurs de puissance.

Prévus pour les zones d'alimentation et de départ des disjoncteurs de puissance avec une profondeur minimale de 600 mm.

Facile à extraire, la plaque de montage peut être utilisée pour installer fusibles, disjoncteurs automatiques, appareillage électrique etc.

Matériau :

Parties latérales, parties centrales : tôle d'acier avec finition laque teinte RAL 7035

Plaque de montage :

tôle d'acier zinguée

Face avant :

aluminium anodisé

Composition de la livraison :

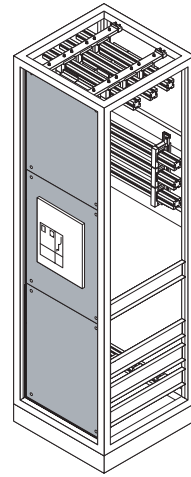
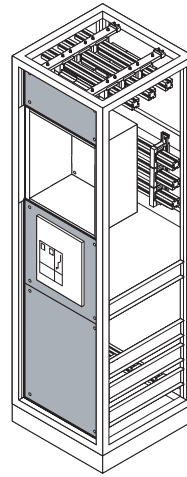
2 parties latérales,
2 parties centrales,
matériel d'assemblage,
plaque de montage
et face avant en option.



Modèle	UE	Pour armoires de largeur 600 mm	Pour armoires de largeur 800 mm	Page
Dimensions intérieures utiles				
Largeur en mm		432	632	
Hauteur en mm		263	263	
Profondeur en mm		245,5	245,5	
Plaque de montage				
Largeur en mm		420	620	
Hauteur en mm		250	250	
A Sans face avant Référence SV	1 p.	9660.700	9660.710	
B Avec face avant Référence SV	1 p.	9660.720	9660.730	
C Avec face avant abattante Référence SV	1 p.	9660.740	9660.750	
D Avec face avant pivotante Référence SV	1 p.	9660.760	9660.770	
Accessoires indispensables				
Équerres de fixation	24 p.	9660.090 ¹⁾	9660.090 ¹⁾	453

¹⁾ Il faut prévoir 4 équerres de fixation pour fixer un module d'appareillage.

Plastrons de protection contre les contacts



Pour armoires TS 8-SV avec disjoncteurs de puissance
Pour assurer la protection des zones d'alimentation et de départ contre les contacts involontaires (IP 2X).

Matériau :
Tôle d'acier laquée.

Teinte :
RAL 7035

Composition de la livraison :
3 plastrons de protection pour face avant

Remarque :
Le client se chargera de réaliser les découpes adaptées aux disjoncteurs de puissance.
Armoires électriques TS 8-SV, voir pages 438/439.

Modules d'appareillage :
voir page 450.

Version A :
Zone d'alimentation/de départ avec module d'appareillage

Version B :
Zone d'alimentation/de départ sans module d'appareillage

B
2.8

Rittal Ri4Power Forme 1

		UE	Version A (pour armoires avec module d'appareillage)		Version B (pour armoires sans module d'appareillage)		Page
			600	800	600	800	
Pour armoire électrique	Largeur en mm		600	800	600	800	
	Hauteur en mm		2000	2000	2000	2000	
Pour modèle	1 à 1 porte Référence SV	1 jeu	9660.280	9660.380	9660.780	9660.880	
	2 à 3 portes Référence SV	1 jeu	9660.290¹⁾	9660.390¹⁾	9660.790	9660.890	

Accessoires indispensables

		24 p.	9660.090 ²⁾	9660.090 ²⁾	9660.090 ²⁾	9660.090 ²⁾	453
Équerres de fixation							

¹⁾ Avec cache.

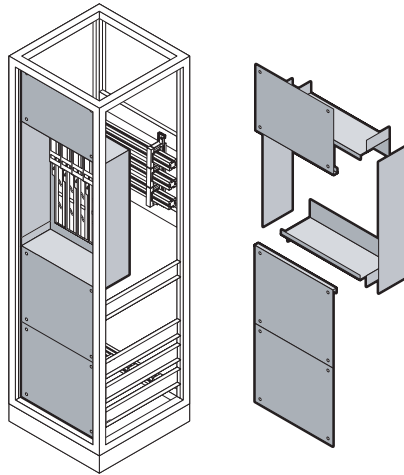
²⁾ Il faut prévoir 12 équerres de fixation pour fixer les plastrons de protection.

Dimensions des plastrons de protection

Référence SV	Largeur en mm	Hauteur en mm			Cache
		supérieur	central	inférieur	
9660.280	506	204	656	721	-
9660.290	506	246,5	567	567	20
9660.380	706	204	656	721	-
9660.390	706	246,5	567	567	20
9660.780	506	526	656	721	-
9660.790	506	567	567	567	-
9660.880	706	526	656	721	-
9660.890	706	567	567	567	-

Rittal Ri4Power Forme 1

Plastrons de protection contre les contacts



Plastrons de protection pour armoires électriques TS 8-SV avec coupe-circuit à fusibles HPC
 Pour assurer la protection des coupe-circuit à fusibles HPC installés dans la partie arrière de l'armoire électrique contre les contacts involontaires (IP 2X).

Matériau :
Tôle d'acier laquée.

Teinte :
RAL 7035

Composition de la livraison :
 3 plastrons de protection pour face avant,
 2 plastrons de protection en profondeur,
 2 plastrons de protection latéraux,
 matériel d'assemblage.

Remarque :
 Armoires électriques TS 8-SV, voir pages 440/441.
 Coupe-circuit à fusibles HPC, voir page 393.

Rittal Ri4Power Forme 1

B
2.8

Pour armoire électrique	Largeur en mm	UE	600	800	1000	1200	Page
	Hauteur en mm		2000	2000	2000	2000	
	Profondeur en mm		600	600	600	600	
Largeur de montage disponible pour coupe-circuit à fusibles HPC de Rittal ¹⁾ en mm	Sans éléments de jonction longitudinaux		500	700	900	1100	
	Avec éléments de jonction unilatéraux		450	650	850	1050	
	Avec éléments de jonction bilatéraux		400	600	800	1000	
Référence SV		1 jeu	9660.460	9660.470	9660.480	9660.490	
Accessoires indispensables							
Equerres de fixation		24 p.	9660.090 ²⁾	9660.090 ²⁾	9660.090 ²⁾	9660.090 ²⁾	453
Accessoires							
Obturbateurs pour coupe-circuit HPC	taille 00	4 p.	9660.180	9660.180	9660.180	9660.180	453
	tailles 1 – 3	4 p.	9660.190	9660.190	9660.190	9660.190	453

¹⁾ En utilisant les supports de jeux de barre SV 9640.160/SV 9650.160 prévus à cet effet, voir pages 422 et 436.
 Éléments de jonction longitudinaux SV 9640.190/SV 9650.190 pour jeux de barres Maxi-PLS, voir pages 422 et 436.

²⁾ Il faut prévoir 12 équerres de fixation pour fixer les plastrons de protection.



Equerres de fixation

Elles servent à fixer les modules d'appareillage et les couvercles de protection.
Taraudage M6.

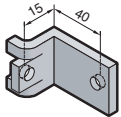
Matériau :

Tôle d'acier zinguée.

Composition de la livraison :

Equerres avec vis de fixation.

UE	Référence SV
24 p.	9660.090



Obturateurs

Pour obturer les emplacements de coupe-circuit à fusibles HPC non utilisés.

Matériau :

Tôle d'acier laquée.

Teinte :

RAL 7035

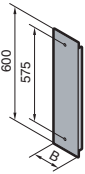
Composition de la livraison :

Obturateurs avec vis de fixation.

Pour coupe-circuit à fusible HPC de taille	Largeur (B) en mm	UE	Référence SV
00	49,5	4 p.	9660.180
1 à 3	99,5	4 p.	9660.190

Remarque :

Coupe-circuit à fusibles HPC, voir page 393.



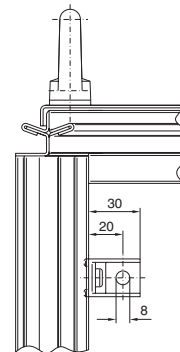
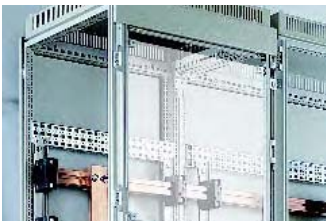
Fixations pour plastrons de protection

Elles facilitent le montage des plastrons.

Remarque :

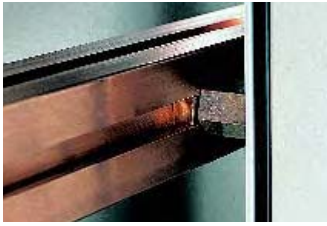
Elles s'utilisent seulement en association avec les armoires à trois portes.

UE	Référence SV
8 p.	9660.680



Rittal Ri4Power Forme 1

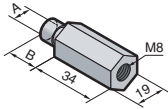
Accessoires



Boulons de raccordement

Pour fixer les coupe-circuit à fusibles HPC, taille 00 (Référence SV 3591.040) – voir page 393 – sur les jeux de barres Maxi-PLS.

Pour Maxi-PLS	1600 A/ 2000 A	3200 A	Page
A	M10	M12	
B	9	12	
UE	3 p.	3 p.	
Référence SV	9640.390	9650.390	
Accessoires indispensables			
Coulisseaux	9640.980	9650.990	423/437



B
28

Rittal Ri4Power Forme 1



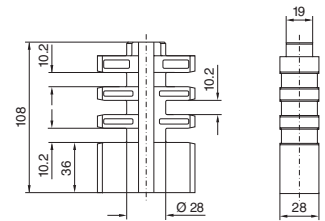
Éléments d'écartement et de support

Ils servent à soutenir les kits de jonction haut/bas. Possibilité de les monter ultérieurement sans difficulté.

Composition de la livraison :

Éléments d'écartement et de support avec matériel d'assemblage.

UE	Référence SV
6 p.	9660.200



Rails profilés en C

Pour fixer les éléments d'écartement et de support sur l'ossature TS.

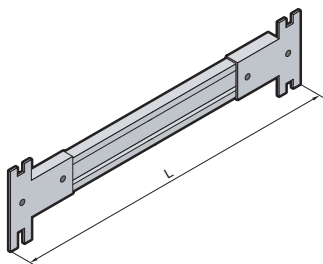
Matériau :

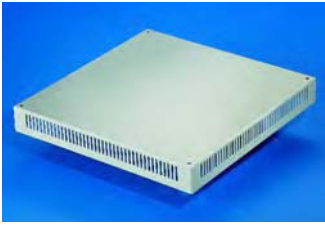
Tôle d'acier chromaté.

Composition de la livraison :

4 rails profilés en C,
8 supports,
matériel d'assemblage.

Pour armoires TS		Longueur (L) en mm	UE	Référence SV
Largeur en mm	Profondeur en mm			
600	600	600	4 p.	9660.210
800	800	800	4 p.	9660.220





Toits en tôle avec fentes d'aération

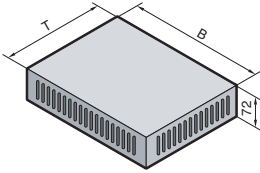
Toits avec fentes d'aération sur le pourtour prévus pour être installés à la place d'un toit standard TS-SV.

Matériau :
Tôle d'acier laquée.

Teinte :
RAL 7035

Indice de protection :
IP 2X

Composition de la livraison :
Toit avec matériel d'assemblage.



Pour armoires TS		UE	Référence SV
Largeur (B) en mm	Profondeur (T) en mm		
600	600	1 p.	9660.235
	800	1 p.	9659.525
800	600	1 p.	9660.245
	800	1 p.	9659.535
1000	600	1 p.	9660.255
	800	1 p.	9659.545
1200	600	1 p.	9660.265
	800	1 p.	9659.555



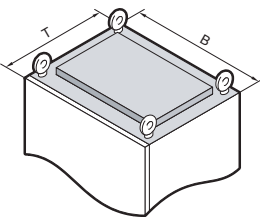
Toits en tôle

avec volet de décompression

Ils s'installent à la place du toit standard TS-SV.
Toit en tôle prévu pour assurer la décompression conformément à CEI 60 439-1, feuille 2 (test spécial) : «méthode d'essai en présence d'arcs électriques parasites».

Matériau :
Tôle d'acier laquée.

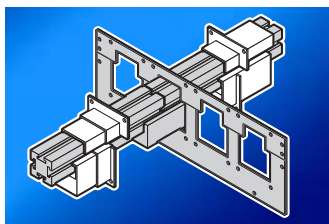
Teinte :
RAL 7035



Pour armoires TS		UE	Référence SV
Largeur (B) en mm	Profondeur (T) en mm		
400	600	1 p.	9671.446
400	800	1 p.	9671.448
600	600	1 p.	9660.935
600	800	1 p.	9671.468
800	600	1 p.	9660.945
800	800	1 p.	9671.488
1000	600	1 p.	9660.955
1200	600	1 p.	9660.965

Rittal Ri4Power Forme 1

Accessoires



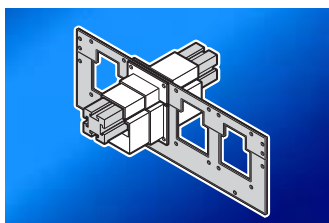
Passages de jeux de barres

Utilisés avec les cloisons Maxi-PLS et les modules de cloisonnement Maxi-PLS, les passages de jeux de barres vont au-delà des exigences de la norme BGV A3.

Matériau :
PA 6.6

Composition de la livraison :
Passages de jeux de barres avec matériel d'assemblage.

Remarque :
Le passage de jeux de barres peut également servir à recouvrir les éléments de jonction longitudinaux.



Pour Maxi-PLS	UE	Pour utilisation sans éléments de jonction longitudinaux Référence SV	Pour utilisation avec éléments de jonction longitudinaux Référence SV	
1600 A/2000 A	1 jeu	9640.600¹⁾	9640.610²⁾	–
3200 A	1 jeu	9650.600¹⁾	–	9650.610²⁾
Accessoires indispensables				
Passages de jeux de barres	1 jeu	–	9640.600²⁾	9650.600²⁾

Nombre d'unités UE nécessaires pour la construction d'un ensemble

¹⁾ 3 pôles = 6 UE

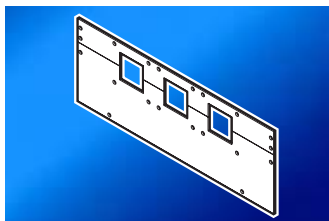
4 pôles = 8 UE

²⁾ 3 pôles = 3 UE

4 pôles = 4 UE

Rittal Ri4Power Forme 1

B
2.8

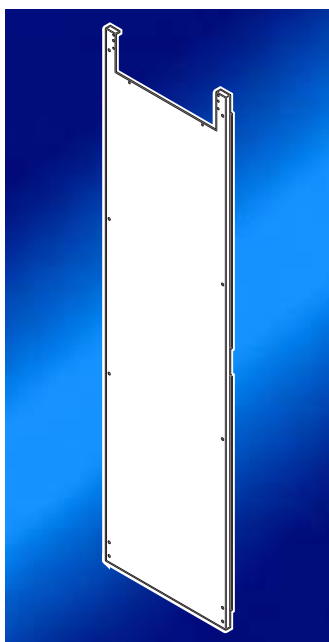
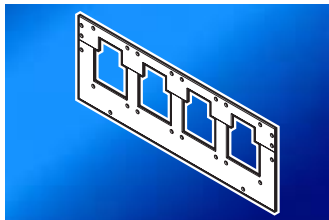


Modules de cloisonnement

Pour Maxi-PLS		Pour profondeur d'armoire en mm	Entraxe des barres en mm	UE	Pour utilisation sans éléments de jonction longitudinaux Référence SV	Pour utilisation avec éléments de jonction longitudinaux Référence SV
1600 A/ 2000 A	3 pôles	600	100	1 jeu	9640.620	9640.630
	3 pôles	–	185	1 jeu	9640.640	9640.650
	4 pôles	600	100	1 jeu	9649.600	9649.610
3200 A	3 pôles	600	150	1 jeu	9650.620	9650.630
	3 pôles	–	185	1 jeu	9650.640	9650.650
	4 pôles	800	150	1 jeu	9659.600	9659.610

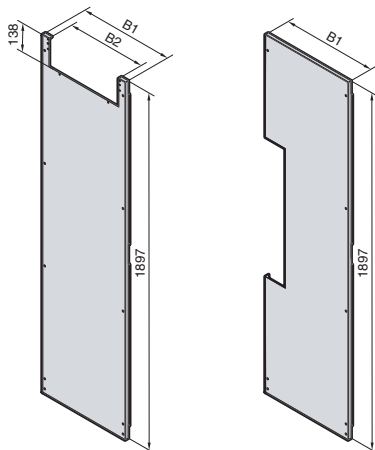
Matériau :
PA 6.6

Composition de la livraison :
Module avec matériel d'assemblage.



Cloisons

Pour assurer l'isolation latérale avec les zones voisines. Elles s'utilisent avec le passage de jeux de barres et avec les modules de cloisonnement pour prévenir la formation d'arcs électriques.



1 Pour armoires TS avec jeux de barres Maxi-PLS dans la partie supérieure

Pour armoires TS		B1 mm	B2 mm	UE	Référence SV
Profondeur en mm	Hauteur en mm				
600	2000	502	418	1 p.	9660.620
800	2000	702	618	1 p.	9659.590

2 Pour armoires TS avec jeux de barres Maxi-PLS à l'arrière

Pour armoires TS		B1 mm	UE	Référence SV
Profondeur en mm	Hauteur en mm			
600	2000	502	1 p.	9660.610
800	2000	702	1 p.	9659.580

Matériau :
Tôle d'acier zinguée de 1,5 mm d'épaisseur

Composition de la livraison :
Cloison avec matériel d'assemblage.

B = Largeur

Un concept unique pour de parfaites solutions intégrées apportant à l'utilisateur des avantages nets : planification et approvisionnement simplifiés, installation plus rapide grâce à la compatibilité des différents systèmes entre eux, économie de temps et réduction des coûts.

Armoires TS 8-ISV

- Possibilité de juxtaposition avec toutes les armoires TS 8 de hauteur et profondeur identiques
- Prémontées
- Flexibilité de l'équipement grâce à la vaste gamme d'accessoires TS 8 comprenant entre autres des portes, des systèmes de fermeture, des plaques de montage partielles, des composants de climatisation
- Sens d'ouverture de porte possible à droite ou à gauche
- Equipement libre en fonction des besoins : alimentation ou départ
- Arrivées et sorties des lignes se choisissent librement en fonction de la situation

Coffrets muraux de répartition AE-ISV

- Coffrets standardisés, sur base AE
- Pour les applications industrielles exigeant un indice de protection élevé

Éléments modulaires ISV

- Trame de montage 150 x 250 mm (H x L)
- Système de montage rapide parfaitement étudié permettant le positionnement précis des éléments modulaires dans l'armoire électrique TS 8-ISV
- Possibilité de plomber les couvercles

Composants SV

Possibilité d'intégrer tous les composants Rittal, p. ex. :

- Coupe-circuit à fusibles HPC
- Interrupteurs-sectionneurs à fusibles HPC
- Socles fusibles curseurs
- Éléments de raccordement
- Pour l'installation des jeux de barres, vous avez le choix entre les jeux de barres SV jusqu'à 1600 A (entraxe de 185 mm) ou Maxi-PLS jusqu'à 2000 A



B
2.9

Rittal Ri4Power Forme 1

Montage rapide



Avec leurs rails de montage prémontés, les armoires électriques ISV sont parfaitement équipées pour réaliser le montage rationnel des différents éléments modulaires.



Aucun besoin d'accessoire complémentaire : les modules sélectionnés se vissent directement sur les plans de fixation.



Il suffit ensuite de les recouvrir avec les plastrons de protection contre les contacts involontaires correspondants.

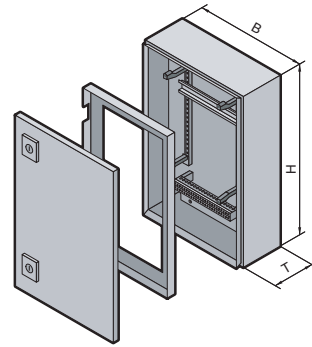


Coffrets muraux de répartition AE-ISV

Coffrets destinés à être fixés sur un mur. Ils sont prévus pour le montage direct des modules d'équipement intérieur ISV.

Rittal Ri4Power Forme 1

Coffrets muraux de répartition ISV (base coffrets électriques AE)



B
2.9

Rittal Ri4Power Forme 1

Coffrets à fixer sur un mur, prévus pour le montage direct des modules d'équipement intérieur ISV.

Matériau :
Tôle d'acier

Finition :
Coffret et porte :
apprêt par trempé électrophorèse suivi d'un revêtement poudre à l'extérieur teinte RAL 7035 texturé
Plaque porteuse zinguée
Cadre de protection contre les contacts : tôle d'acier teinte RAL 7035 texturé

Indice de protection :
IP 55 lorsque la porte est fermée

Composition de la livraison :

Coffret monobloc à une porte :
porte montée sur charnières à droite, possibilité d'inverser le sens d'ouverture de la porte (sauf pour SV 9665.855), avec serrure, joint d'étanchéité moulé «in situ» dans la porte et plaque porteuse pour recevoir les modules ISV.

Remarque :

Les dimensions variant d'un modèle de coffret à l'autre, tenir compte de la profondeur de montage du modèle choisi pour la sélection des modules.

Plans détaillés :
voir page 1260.

Largeur (B) en mm	UE	380	500	600	600	600	1000	Page
Hauteur (H) en mm		600	700	760	1000	1200	1200	
Profondeur (T) en mm		210	250	210	250	300	300	
Unités de largeur (UL) ¹⁾		1	1	2	2	2	3	
Unités de hauteur (U) ²⁾		3	4	4	6	7	7	
Unités de division max.		36	48	96	144	168	252	
Référence SV	1 p.	9665.805	9665.815	9665.825	9665.835	9665.845	9665.855	
Caractéristiques techniques identiques à celles de la référence AE		1038.500	1057.500	1076.500	1090.500	1260.500	1213.500	129/130
Porte(s)		1	1	1	1	1	2	

Accessoires

Vis perceuses autotaraudeuses	1 paquet (300 p.)	-	-	-	-	2487.000	2487.000	1011
Socle	Hauteur 100 mm	1 p.	-	-	-	2816.200	2801.200	901
	Hauteur 200 mm	1 p.	-	-	-	2826.200	2802.200	901
Anneaux de transport	4 p.	-	-	-	-	2509.000	2509.000	974
Toits antipluie en acier inoxydable								969
Plaques passe-câbles								1048 - 1053
Modules d'équipement intérieur ISV								461 - 468
Accessoires ISV								469/470

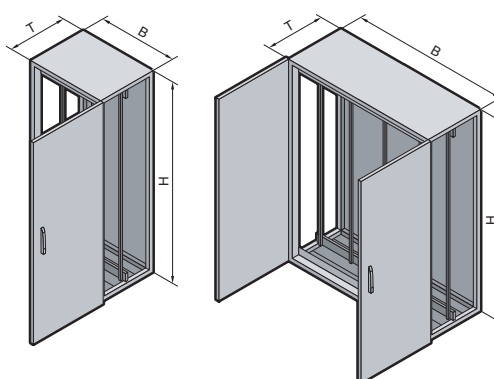
Systemes de fermeture

Dispositif de verrouillage standard à panneton double pouvant être échangé contre un des dispositifs de verrouillage de 27 mm modèle A (voir page 956) contre un bouton-verrou en plastique ou une poignée en T modèle B (voir pages 954 - 957).

¹⁾ 1 UL \geq 250 mm

²⁾ 1 U \geq 150 mm

Armoires électriques TS 8-ISV pour armoires de répartition jusqu'à 630 A



Matériau :

Tôle d'acier
Ossature d'armoire, toit, panneau arrière et plaques passe-câbles : 1,5 mm
Porte(s) : 2,0 mm
Cadre de protection contre les contacts : PVC dur, teinte 9002

Finition :

Ossature d'armoire : apprêt par trempé électrophorèse
Toit, panneau arrière, porte(s) : apprêt par trempé électrophorèse suivi d'un revêtement poudre à l'extérieur teinte RAL 7035 texturé
Plaques passe-câbles : zinguées

Composition de la livraison :

Ossature d'armoire avec plan de fixation, porte(s), toit, panneau arrière, plaque passe-câbles (en trois parties), cadre de protection contre les contacts.

Plans détaillés :

voir page 1260.

Caractéristiques techniques :

voir page 1260.

B
2.9

Rittal Ri4Power Forme 1

Largeur (B) en mm	UE	600		850		1100		Page
Hauteur (H) en mm		2000		2000		2000		
Profondeur (T) en mm		400	600	400	600	400	600	
Référence SV	1 p.	9665.945	9665.905	9665.955	9665.915	9665.965	9665.925	
Porte(s)		1	1	1	1	2	2	
Poids approximatif (kg)		89,5	94,5	113,5	120	157	167	

Socle									
Plaques de socle avant et arrière	Hauteur 100 mm	1 jeu	8601.600	8601.600	8601.850	8601.850	8601.300	8601.300	893
	Hauteur 200 mm	1 jeu	8602.600	8602.600	8602.850	8602.850	8602.100	8602.100	893
Plaques de socle latérales	Hauteur 100 mm	1 jeu	8601.040	8601.060	8601.040	8601.060	8601.040	8601.060	893
	Hauteur 200 mm	1 jeu	8602.040	8602.060	8602.040	8602.060	8602.040	8602.060	893

Accessoires									
Supports pour retenue de câbles	2 p.	4191.000	4191.000	4195.000	4195.000	-	-	1061	
Plaques à entrées de câbles ¹⁾	2 p.	8800.060	8800.060	8800.085	8800.085	-	-	1045	
Panneaux latéraux	2 p.	8104.235	8106.235	8104.235	8106.235	8104.235	8106.235	917	
Plaques d'introduction de câbles		■	■	■	■	■	■	478	

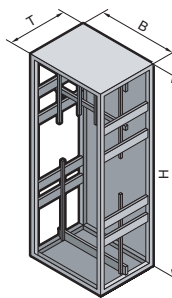
Systèmes de fermeture

Dispositif de verrouillage standard à panneton double pouvant être remplacé par une poignée confort (voir page 947) ou par un autre type d'insert (voir page 956).

¹⁾ Têtes passe-câbles, voir page 1046.

Rittal Ri4Power Forme 1

Armoires électriques TS 8-ISV pour armoires de répartition jusqu'à 1600 A



B
2.9

Rittal Ri4Power Forme 1

Matériau :

Tôle d'acier
Ossature d'armoire, toit, panneau arrière et plaques passe-câbles : 1,5 mm
Porte : 2,0 mm
Cadre de protection contre les contacts : PVC dur, teinte 9002

Finition :

Ossature d'armoire : apprêt par trempé électrophorèse
Toit, panneau arrière, porte : apprêt par trempé électrophorèse suivi d'un revêtement poudre à l'extérieur teinte RAL 7035 texturé
Plaques passe-câbles : zinguées

Composition de la livraison :

Ossature d'armoire avec plan de fixation, porte, toit, panneau arrière, plaque passe-câbles (en trois parties), cadre de protection contre les contacts.

Remarque :

- Du côté alimentation ou départ, il faut toujours prévoir un module de protection contre les contacts de 4 unités de hauteur (600 mm) et, selon le modèle d'armoire choisi, de 2 ou 3 unités de largeur (500 ou 750 mm) pour des raisons liées au montage et à l'espace disponible.

- Lorsque vous utilisez des coupe-circuit à fusibles HPC de tailles 00 à 3 (voir page 393), il est important, pour des raisons d'ordre thermique, de monter un module de protection contre les contacts d'au moins 150 mm de hauteur (1 U) sur les coupe-circuit à fusibles.
- Les modules de protection pour le recouvrement complet des coupe-circuit à fusibles doivent être réalisés par le client.

Plans détaillés :
voir page 1261.

Largeur (B) en mm	UE	600	850	Page
Hauteur (H) en mm		2000	2000	
Profondeur (T) en mm		600	600	
Référence SV	1 p.	9665.975	9665.985	
Porte		1	1	
Poids approximatif (kg)		94,5	120	

Socle

Plaques de socle avant et arrière	Hauteur 100 mm	1 jeu	8601.600	8601.850	893
	Hauteur 200 mm	1 jeu	8602.600	8602.850	893
Plaques de socle latérales	Hauteur 100 mm	1 jeu	8601.060	8601.060	893
	Hauteur 200 mm	1 jeu	8602.060	8602.060	893

Accessoires indispensables

Supports combinés	24 jeux	4183.000	4183.000	1007
Châssis de montage	4 p.	4376.000	4382.000	998
Système de fixation pour monter les supports de jeux de barres Maxi-PLS SV 9640.160, voir page 422	2 p.	9640.150	9640.150	422
Système de fixation pour monter les supports de jeux de barres plates SV 3052.000, voir page 422	2 p.	9665.971	9665.971	-

Accessoires

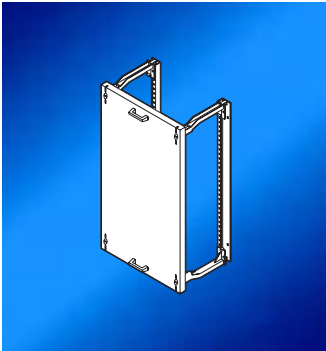
Supports pour retenue de câbles	2 p.	4191.000	4195.000	1061
Plaques à entrées de câbles ¹⁾	2 p.	8800.060	8800.085	1045
Panneaux latéraux	2 p.	8106.235	8106.235	917
Plaques d'introduction de câbles		■	■	478

Systèmes de fermeture

Dispositif de verrouillage standard à panneton double pouvant être remplacé par une poignée confort (voir page 947) ou par un autre type d'insert (voir page 956).

¹⁾ Têtes passe-câbles, voir page 1046.

Armoires de répartition ISV – modules pour l'équipement intérieur



Modules de protection contre les contacts involontaires

- Pour recouvrir des surfaces de montage non utilisées
- Possibilité de plomber les couvercles
- Matière isolante teinte RAL 9002

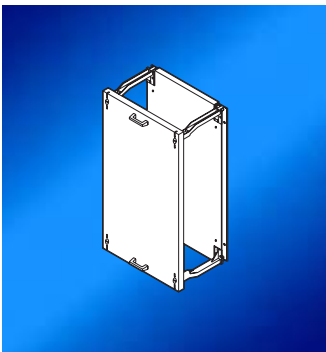
Equipement intérieur mécanique	Dimensions				UE	Référence SV
	Unités de largeur (UL) ¹⁾		Unités de hauteur (U) ²⁾			
Module vide	1	250 mm	1	150 mm	1 p.	9665.000
	1	250 mm	2	300 mm	1 p.	9665.010
	1	250 mm	3	450 mm	1 p.	9665.020
	1	250 mm	4	600 mm	1 p.	9665.030
	2	500 mm	1	150 mm	1 p.	9665.040
	2	500 mm	2	300 mm	1 p.	9665.050
	2	500 mm	3	450 mm	1 p.	9665.060
	2	500 mm	4	600 mm	1 p.	9665.070
3	750 mm	4	600 mm	1 p.	9665.510	

Accessoires

	Page
Bloc de jonction	470
Rails de retenue de câbles	470

¹⁾ 1 UL \geq 250 mm

²⁾ 1 U \geq 150 mm



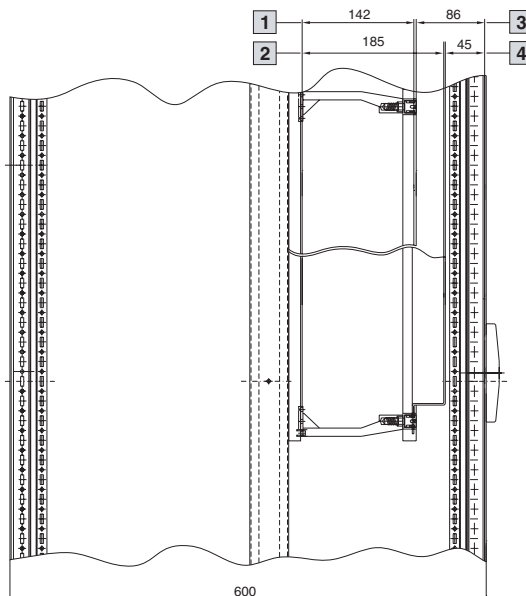
Modules pour plaque de montage

- Avec plaque de montage en tôle d'acier zinguée de 2 mm
- Possibilité de plomber les couvercles
- Profondeur de montage maximale 142 mm
- Matière isolante teinte RAL 9002

Equipement intérieur mécanique : Dimensions (L x H) plaque de montage	Dimensions				UE	Référence SV
	Unités de largeur (UL) ¹⁾		Unités de hauteur (U) ²⁾			
200 x 150 mm	1	250 mm	1	150 mm	1 p.	9665.080
200 x 300 mm	1	250 mm	2	300 mm	1 p.	9665.090
200 x 450 mm	1	250 mm	3	450 mm	1 p.	9665.100
200 x 600 mm	1	250 mm	4	600 mm	1 p.	9665.110
450 x 150 mm	2	500 mm	1	150 mm	1 p.	9665.120
450 x 300 mm	2	500 mm	2	300 mm	1 p.	9665.130
450 x 450 mm	2	500 mm	3	450 mm	1 p.	9665.140
450 x 600 mm	2	500 mm	4	600 mm	1 p.	9665.150

¹⁾ 1 UL \geq 250 mm

²⁾ 1 U \geq 150 mm

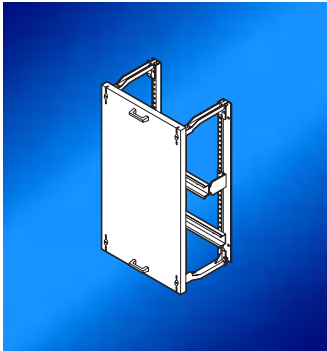


Dimensions utiles

- 1** Modules à plaque de montage
- 2** Module à plaque de montage avec capot d'adaptation
- 3** Protection contre les contacts
- 4** Protection contre les contacts avec capot d'adaptation

Rittal Ri4Power Forme 1

Armoires de répartition ISV – modules pour l'équipement intérieur



Modules à rails porteurs d'appareillages

- Prévus pour le montage de blocs de jonction, de contacteurs disjoncteurs etc.
- Rails porteurs 35/15 mm
- Ils se décalent selon une trame au pas de 25 mm
- Possibilité de plomber les couvercles
- Matière isolante teinte RAL 9002

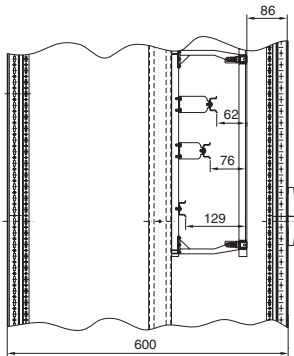
Equipement intérieur mécanique : Nombre de rails porteurs	Dimensions				UE	Référence SV
	Unités de largeur (UL) ¹⁾		Unités de hauteur (U) ²⁾			
1	1	250 mm	1	150 mm	1 p.	9665.160
	1	250 mm	2	300 mm	1 p.	9665.170
2	1	250 mm	3	450 mm	1 p.	9665.180
3	1	250 mm	4	600 mm	1 p.	9665.190
1	2	500 mm	1	150 mm	1 p.	9665.200
	2	500 mm	2	300 mm	1 p.	9665.210
2	2	500 mm	3	450 mm	1 p.	9665.220
3	2	500 mm	4	600 mm	1 p.	9665.230

Accessoires

Accessoires	Page
Eléments d'écartement	469
Bloc de jonction	470
Rails de retenue de câbles	470
Rails porteurs d'appareillage	470

¹⁾ 1 UL \geq 250 mm

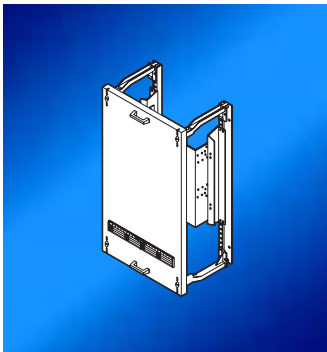
²⁾ 1 U \geq 150 mm



Rittal Ri4Power Forme 1

2.9

B



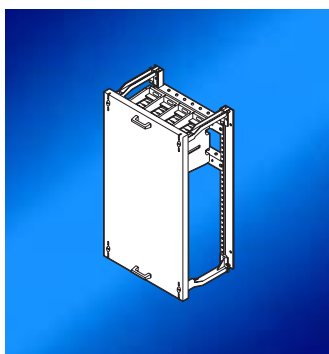
Modules porteurs appareillages

- Equipement flexible pour l'appareillage électrique
- Tôle de montage pleine
- Possibilité de plomber les couvercles
- Matière isolante teinte RAL 9002

Equipement intérieur mécanique : Surface de montage	Dimensions				UE	Référence SV
	Unités de largeur (UL) ¹⁾		Unités de hauteur (U) ²⁾			
L x H 190 x 210 mm, profondeur de montage réglable entre 86 – 161 mm	1	250 mm	3	450 mm	1 p.	9665.360
L x H 190 x 210 mm, profondeur de montage réglable entre 86 – 153 mm	2	500 mm	3	450 mm	1 p.	9665.370

¹⁾ 1 UL \geq 250 mm

²⁾ 1 U \geq 150 mm



Modules de raccordement

- Pour le raccordement des câbles en cuivre ou en aluminium
- Câbles unifilaires ou multifilaires avec embouts plats ou barres de cuivre lamellées
- Possibilité de plomber les couvercles
- Matière isolante teinte RAL 9002

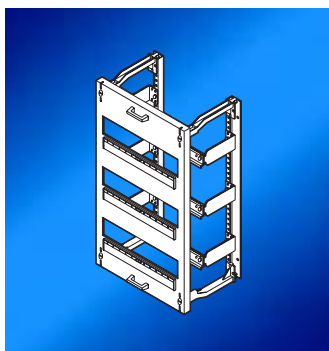
Équipement intérieur mécanique : Bornes de raccordement en haut et en bas		Dimensions				UE	Référence SV
		Unités de largeur (UL) ¹⁾		Unités de hauteur (U) ²⁾			
250 A, 4 pôles	Câbles : 1 x 16 – 150 mm ² ou 2 x 16 – 70 mm ²	1	250 mm	3	450 mm	1 p.	9665.300
250 A, 5 pôles	Cuivre plat lamellé : espace de serrage L x H 17 x 21 mm	1	250 mm	3	450 mm	1 p.	9665.310
400 A, 4 pôles	Câbles : 1 x 50 – 240 mm ² ou 2 x 25 – 120 mm ²	1	250 mm	3	450 mm	1 p.	9665.320
400 A, 5 pôles	Cuivre plat lamellé : espace de serrage L x H 25 x 21 mm	1	250 mm	3	450 mm	1 p.	9665.330
630 A, 4 pôles	Câbles : 1 x 120 – 300 mm ² ou 2 x 120 – 185 mm ²	2	500 mm	3	450 mm	1 p.	9665.340
630 A, 5 pôles	Cuivre plat lamellé : espace de serrage L x H 41 x 21 mm	2	500 mm	3	450 mm	1 p.	9665.350
Accessoires							Page
Barres de cuivre lamellées							411
Rails de retenue de câbles							470

¹⁾ 1 UL \geq 250 mm

²⁾ 1 U \geq 150 mm

B
2.9

Rittal Ri4Power Forme 1



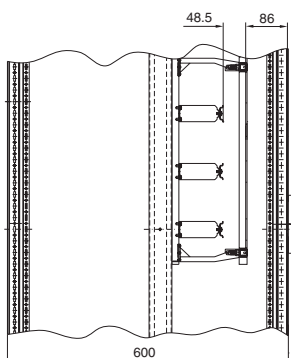
Modules pour rangées d'appareillages à intégrer

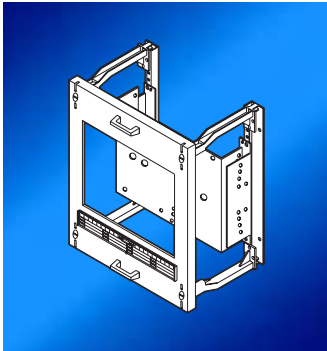
- Ils servent à recevoir les rangées d'appareillages à intégrer
- Rails porteurs 35/7,5 mm
- Possibilité de plomber les couvercles
- Matière isolante teinte RAL 9002

Équipement intérieur mécanique		Dimensions				UE	Référence SV
		Unités de largeur (UL) ¹⁾		Unités de hauteur (U) ²⁾			
12 divisions (1 x 12 x 18 mm)		1	250 mm	1	150 mm	1 p.	9665.240
24 divisions (2 x 12 x 18 mm)		1	250 mm	2	300 mm	1 p.	9665.250
36 divisions (3 x 12 x 18 mm)		1	250 mm	3	450 mm	1 p.	9665.260
48 divisions (4 x 12 x 18 mm)		1	250 mm	4	600 mm	1 p.	9665.270
24 divisions (2 x 12 x 18 mm)		2	500 mm	1	150 mm	1 p.	9665.280
48 divisions (4 x 12 x 18 mm)		2	500 mm	2	300 mm	1 p.	9665.290
72 divisions (6 x 12 x 18 mm)		2	500 mm	3	450 mm	1 p.	9665.500
Accessoires							Page
Bandes de recouvrement							469
Bloc de jonction							470

¹⁾ 1 UL \geq 250 mm

²⁾ 1 U \geq 150 mm





Modules pour interrupteurs-sectionneurs à fusibles HPC

- Ils permettent de recevoir les interrupteurs-sectionneurs à fusibles HPC RiLine avant de les monter sur plaques de montage
- Possibilité de plomber les couvercles
- Matière isolante teinte RAL 9002

Equipement intérieur mécanique			Dimensions				UE	Référence SV
			Unités de largeur (UL) ¹⁾		Unités de hauteur (U) ²⁾			
Plaque de montage perforée et positionnée avec découpe dans le couvercle prévue pour interrupteurs-sectionneurs à fusibles HPC	1 x t. 00 160 A	1	1	250 mm	2	300 mm	1 p.	9665.385
	2 x t. 00 160 A	1	1	250 mm	2	300 mm	1 p.	9665.395
	1 x t. 1 250 A	2	1	250 mm	3	450 mm	1 p.	9665.405
	1 x t. 2 400 A	3	1	250 mm	3	450 mm	1 p.	9665.415
	1 x t. 3 630 A	4	2	500 mm	3	450 mm	1 p.	9665.425

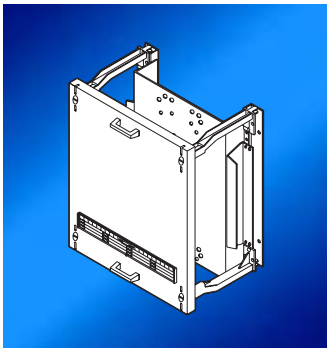
¹⁾ 1 UL \geq 250 mm

²⁾ 1 U \geq 150 mm

Interrupteurs-sectionneurs à fusibles HPC pour installation sur plaque de montage (RiLine HPC)

	Taille	Référence SV	Référence SV ¹⁾	Page
1	00	9344.000/010	9344.020/030	396
2	1	9344.100/110	9344.120/130	397
3	2	9344.200/210	9344.220/230	398
4	3	9344.300/310	9344.320/330	399

¹⁾ Avec contrôle électronique des fusibles.



Modules pour disjoncteurs de puissance

- Ils conviennent aux disjoncteurs de puissance tripolaires d'intensité maximale 630 A usuels du marché de marques ABB, Merlin Gerin, Moeller et Siemens
- Possibilité de plomber les couvercles
- Matière isolante teinte RAL 9002

Remarque :

Les gabarits de perçage pour la fixation des disjoncteurs de puissance ainsi que la dimension des découpes pour les plastrons correspondants sont indiqués dans la notice de montage «ISV».

Les disjoncteurs de puissance ne font pas partie de la livraison.

Equipement intérieur mécanique			Dimensions				UE	Référence SV
			Unités de largeur (UL) ¹⁾		Unités de hauteur (U) ²⁾			
Plaque de montage perforée et positionnée pour disjoncteurs de puissance	1	1	250 mm	2	300 mm	1 p.	9665.430	
	2	1	250 mm	3	450 mm	1 p.	9665.440	
	3	1	250 mm	2	300 mm	1 p.	9665.450	
	4	1	250 mm	3	450 mm	1 p.	9665.460	
	5	1	250 mm	3	450 mm	1 p.	9665.470	
	6	1	250 mm	3	450 mm	1 p.	9665.480	

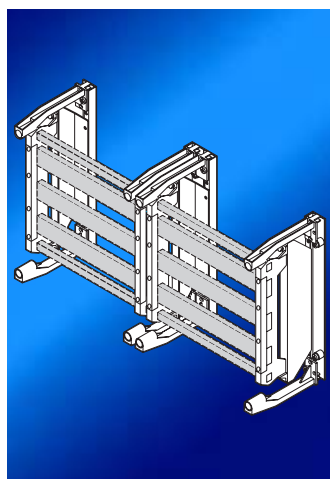
¹⁾ 1 UL \geq 250 mm

²⁾ 1 U \geq 150 mm

Disjoncteurs de puissance

I _N	Marque							
	ABB		Merlin Gerin		Moeller		Siemens	
160 A	1	Tmax T1 Tmax T2	3	Compact NS 100 Compact NS 160	1	NZM 1	3	Sentron VL160 Sentron VL160X
					3	NZM 7		
250 A	2	Tmax T3	4	Compact NS 250	1	NZM 2	4	Sentron VL250
					5	NZM 7		
400 A	5	SACE Isomax S5	6	Compact NS 400	5	NZM 3 NZM 10	5	Sentron VL400
					5	NZM 3 NZM 10		
630 A	5	SACE Isomax S5 SACE Isomax S6	6	Compact NS 630	5	NZM 3 NZM 10	5	Sentron VL630
					5	NZM 3 NZM 10		

Armoires de répartition ISV – modules pour l'équipement intérieur



Supports de jeux de barres

- 5 pôles, 60 mm d'entraxe des barres

Remarque :

- Avant de procéder au montage, couper les jeux de barres à la longueur voulue en fonction du mode de construction et des assemblages choisis, conformément aux indications fournies dans la notice de montage «ISV».
- Les jeux de barres pentapolaires ne peuvent être réalisés que pour l'installation d'éléments de raccordement et d'interrupteurs-sectionneurs à fusibles taille 00.

- Avec les socles fusibles curseurs, seule la construction tripolaire est possible (L1/L2/L3). Dans ce cas, utiliser le support de jeux de barres SV 9340.040 (voir page 408) ou le module pour jeux de barres (référence SV 9665.590 ou SV 9665.600, voir page 468) pour distribuer le Neutre et la Terre.

Equipement intérieur mécanique	Dimensions possibles des jeux de barres en E-Cu	UE	Référence SV
Supports de jeux de barres pour 2 unités de hauteur ¹⁾ et 2 unités de largeur max. ²⁾	Jeux de barres L1/L2/L3 30 x 5 mm (400 A) 30 x 10 mm (630 A)	4 p.	9665.495
	Jeu de barres Neutre 25 x 10 mm		
	Jeu de barres Terre 12 x 10 mm		

Composants de l'équipement	Référence SV	Page
Bornes pour raccordement de câbles	5 mm 3450.500 – 3453.500/3550.000	358
pour épaisseur de barres 10 mm	3455.500 – 3458.500/3555.000	358
Brides de raccordement plates	3554.000	358
Socles fusibles curseurs		voir plus bas
Interrupteurs-sectionneurs à fusibles HPC, taille 00		voir plus bas

Accessoires indispensables

Plastrons de protection pour		
Bornes pour raccordement de câbles		466
Brides de raccordement plates		466
Socles fusibles curseurs		466
Interrupteurs-sectionneurs à fusibles HPC, taille 00		466

Accessoires	Référence SV	Page
Jeux de barres en E-Cu		408/409
Jonctions de barres pour E-Cu ³⁾	30 x 5/10 mm (P1/P2/P3)	9320.020
	25 x 10 mm (Neutre)	9320.020
	12 x 10 mm (Terre)	9350.075
Barres de cuivre lamellées		411

¹⁾ 1 U \triangleq 150 mm

²⁾ 1 UL \triangleq 250 mm

³⁾ Pour jonctions de barres d'une armoire à l'autre.

Socles fusibles curseurs et accessoires

Type	Socle fusible curseur	Plastron de protection	Plaques frontales et plaques de base	Page
	Référence SV	Référence SV	Référence SV	
D 02-E 18	3418.000	3419.000	3420.000	372
D II-E 27	3427.000	3428.000	3429.000	372
D III-E 33	3433.000	3434.000	3435.000	372

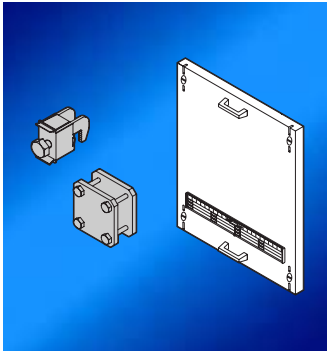
Interrupteurs sectionneurs à fusibles HPC (RiLine)

Dimensions	Référence SV	Référence SV ¹⁾	Page
00	9343.000	9343.020	376
	9343.010	9343.030	

¹⁾ Avec contrôle électronique des fusibles.

Rittal Ri4Power Forme 1

Armoires de répartition ISV – modules pour l'équipement intérieur



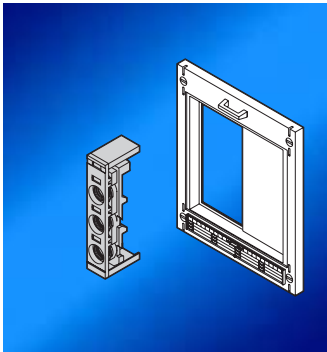
Plastrons de protection contre les contacts

pour bornes de raccordement et brides de raccordement plates

- Possibilité de plomber les couvercles
- Matière isolante teinte RAL 9002

	Dimensions				UE	Référence SV
	Unités de largeur (UL) ¹⁾		Unités de hauteur (U) ²⁾			
Modèle plein	1	250 mm	2	300 mm	1 p.	9665.530

¹⁾ 1 UL \geq 250 mm
²⁾ 1 U \geq 150 mm



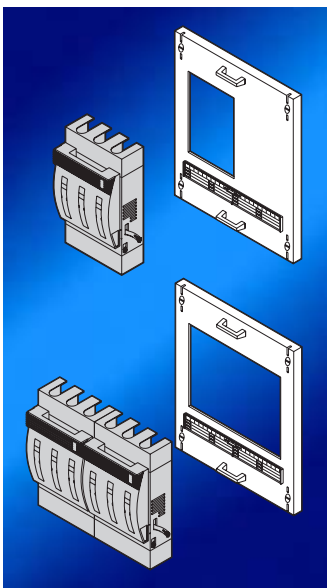
Plastrons de protection contre les contacts

pour socles fusibles curseurs

- Possibilité de plomber les couvercles
- Matière isolante teinte RAL 9002

Pour	Dimensions				UE	Référence SV
	Unités de largeur (UL) ¹⁾		Unités de hauteur (U) ²⁾			
7 x D 02-E 18	1	250 mm	2	300 mm	1 p.	9665.525
4 x D II-E 27, 3 x D III-E 33	1	250 mm	2	300 mm	1 p.	9665.545

¹⁾ 1 UL \geq 250 mm
²⁾ 1 U \geq 150 mm



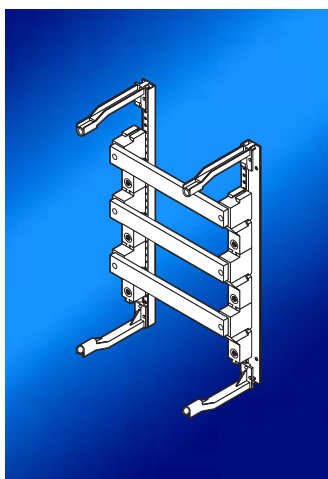
Plastrons de protection contre les contacts

pour interrupteurs-sectionneurs à fusibles HPC, taille 00 (RiLine HPC)

- Possibilité de plomber les couvercles
- Matière isolante teinte RAL 9002

Pour	Dimensions				UE	Référence SV
	Unités de largeur (UL) ¹⁾		Unités de hauteur (U) ²⁾			
1 x taille 00	1	250 mm	2	300 mm	1 p.	9665.555
2 x taille 00	1	250 mm	2	300 mm	1 p.	9665.565

¹⁾ 1 UL \geq 250 mm
²⁾ 1 U \geq 150 mm



Modules pour coupe-circuit à fusibles HPC

- Avec jeux de barres en E-Cu (100 mm d'entraxe des barres)
- Pour coupe-circuit à fusibles HPC, taille 00 ou éléments de raccordement

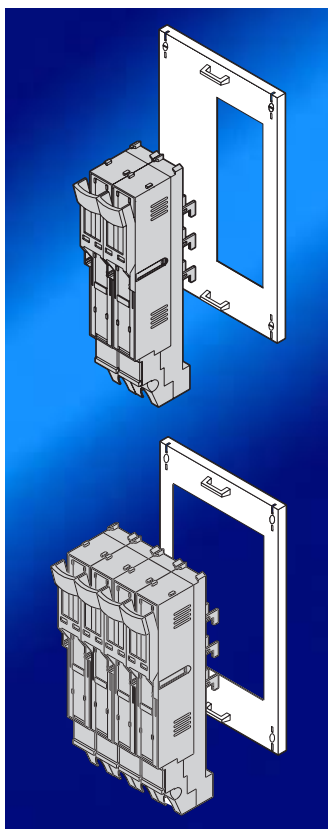
Remarque :

- Pour éviter tout problème lors du raccordement des câbles, installer sous le module pour coupe-circuit à fusibles HPC un module de protection contre les contacts involontaires (Référence SV 9665.000, voir page 461).
- Assemblage des jeux de barres, conformément à la notice de montage «ISV».

Équipement intérieur mécanique : Jeux de barres	Dimensions				UE	Référence SV
	Unités de largeur (UL) ¹⁾		Unités de hauteur (U) ²⁾			
630 A, 3 pôles avec barres en E-Cu 30 x 10 mm	1	250 mm	3	450 mm	1 p.	9665.570
	2	500 mm	3	450 mm	1 p.	9665.580
Composants de l'équipement	Référence SV					Page
Coupe-circuit à fusibles HPC, taille 00	3591.010					389
Bornes pour raccordement de câbles	3455.500 – 3459.500/3555.000					358
Brides de raccordement plates	3554.000					358
Accessoires indispensables						
Plastrons de protection pour						
Coupe-circuit à fusibles HPC, taille 00						voir plus bas
Bornes pour raccordement de câbles						468
Brides de raccordement plates						468
Accessoires						
Barres de cuivre lamellées						411

¹⁾ 1 UL \geq 250 mm

²⁾ 1 U \geq 150 mm



Plastrons de protection contre les contacts

pour coupe-circuit à fusibles HPC, taille 00

- Possibilité de plomber les couvercles
- Matière isolante teinte RAL 9002

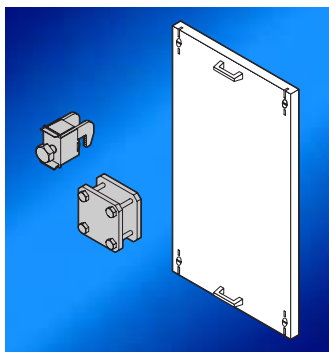
Pour	Dimensions				UE	Référence SV
	Unités de largeur (UL) ¹⁾		Unités de hauteur (U) ²⁾			
2 x taille 00	1	250 mm	3	450 mm	1 p.	9665.620
4 x taille 00	1	250 mm	3	450 mm	1 p.	9665.630

¹⁾ 1 UL \geq 250 mm

²⁾ 1 U \geq 150 mm

Rittal Ri4Power Forme 1

Armoires de répartition ISV – modules pour l'équipement intérieur



Plastrons de protection contre les contacts

pour bornes de raccordement et brides de raccordement plates

- Possibilité de plomber les couvercles
- Matière isolante teinte RAL 9002

	Dimensions				UE	Référence SV
	Unités de largeur (UL) ¹⁾		Unités de hauteur (U) ²⁾			
Modèle plein	1	250 mm	3	450 mm	1 p.	9665.610

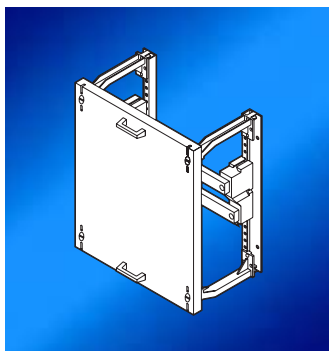
¹⁾ 1 UL \geq 250 mm

²⁾ 1 U \geq 150 mm

B

2.9

Rittal Ri4Power Forme 1



Modules de jeux de barres bipolaires

- Pour les raccordements Neutre et Terre
- Avec plastron de protection contre les contacts
- Possibilité de plomber les couvercles
- Matière isolante teinte RAL 9002

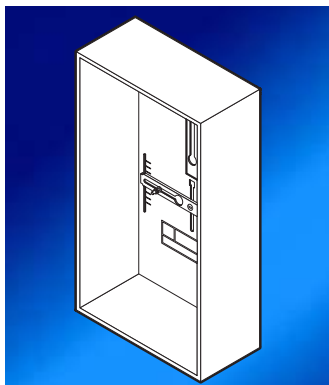
Equipement intérieur mécanique : Jeux de barres	Dimensions				UE	Référence SV
	Unités de largeur (UL) ¹⁾		Unités de hauteur (U) ²⁾			
Jeux de barres bipolaire pour Neutre et Terre avec barres 30 x 10 mm en E-Cu	1	250 mm	2	300 mm	1 p.	9665.590
	2	500 mm	2	300 mm	1 p.	9665.600

Composants de l'équipement	Référence SV	Page
Bornes pour raccordement de câbles	3455.500 – 3459.500/3555.000	358
Brides de raccordement plates	3554.000	358

Accessoires	Page
Barres de cuivre lamellées	411

¹⁾ 1 UL \geq 250 mm

²⁾ 1 U \geq 150 mm



Module panneau de compteurs

- Module ouvert destiné aux mesures internes
- Profondeur de montage libre pour les compteurs : 170 mm
- Matière isolante teinte RAL 9002

Remarque :

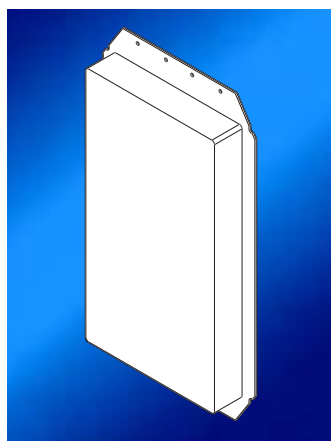
Le module panneau de compteurs ne correspond pas à la norme des panneaux de compteurs DIN 43 870/ VDE 0603 et ne respecte pas les conditions de double isolation.

En cas de besoin, demander l'accord des autorités locales.

Equipement intérieur mécanique	Dimensions				UE	Référence SV
	Unités de largeur (UL) ¹⁾		Unités de hauteur (U) ²⁾			
Rails de fixation pour recevoir un compteur	1	250 mm	3	450 mm	1 p.	9665.790

¹⁾ 1 UL \geq 250 mm

²⁾ 1 U \geq 150 mm

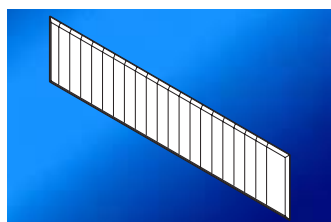


Capot d'adaptation

pour augmenter la profondeur de montage.

- Capot à monter sur plastrons de protection pleins
- L x H x P 450 x 250 x 43 mm
- Matière isolante teinte RAL 7035

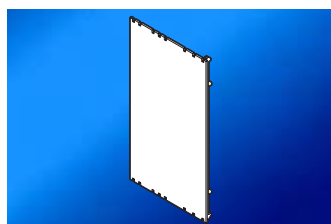
UE	Référence SV
1 p.	9665.640



Bande de recouvrement

Pour recouvrir les découpes non utilisées destinées aux appareillages dans les modules pour rangées d'appareillage à intégrer, 12 cellules max. (12 x 18 mm), divisible par tranches de 9 mm.

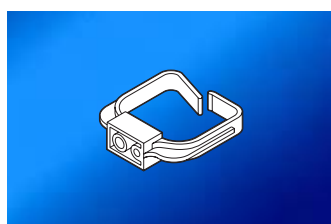
UE	Référence SV
1 p.	9665.650



Obturbateur

Pour obturer les découpes non utilisées des socles fusibles curseurs. Largeur 108 mm.

UE	Référence SV
1 p.	9665.660

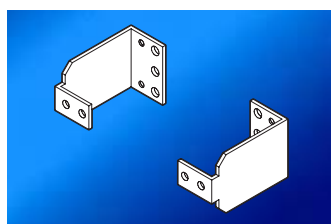


Œillets de câblage

Ils se montent sur ou sous

- les rails profilés en C 30/15 mm
- les châssis TS
- les profilés d'ossature TS

UE	Référence SV
10 p.	9665.670



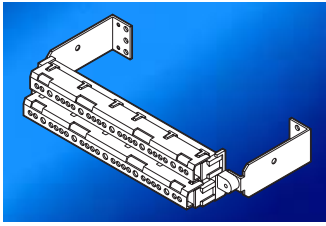
Éléments d'écartement

Pour le montage des rails porteurs pour appareillage avec vis de fixation. Hauteur 53 mm.

UE	Référence SV
2 p.	9665.680

Rittal Ri4Power Forme 1

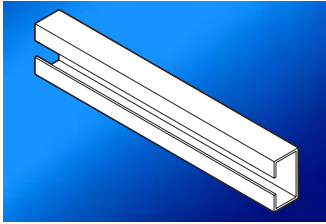
Armoires de répartition ISV – accessoires



Bloc de jonction

Il se monte dans les modules de protection et modules à rails porteurs d'appareillage de 250 mm de largeur. Bipolaire Neutre et Terre, avec respectivement 20 x 4 mm², 5 x 25 mm².

UE	Référence SV
1 p.	9665.690

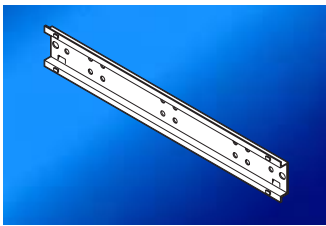


Supports pour retenue de câbles

Ils servent à fixer les brides de câbles, voir page 1064, dans

- les modules de raccordement
- les modules de protection contre les contacts
- les modules pour rails porteurs d'appareillage

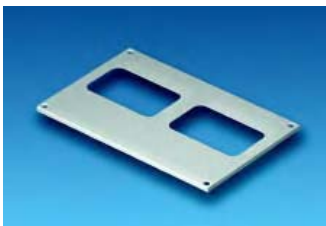
Unités de largeur nécessaires pour les modules	UE	Référence SV
1 UL (250 mm)	1 p.	9665.700
2 UL (500 mm)	1 p.	9665.710



Rails porteurs d'appareillage

Pour la fixation des appareillages et des bornes par simple encliquetage. Hauteur 15 mm.

Unités de largeur nécessaires pour les modules	UE	Référence SV
1 UL (250 mm)	1 p.	9665.720
2 UL (500 mm)	1 p.	9665.730



Toits

pour plaques d'introduction de câbles

Ils s'installent à la place du toit standard TS-ISV.

Matériau :

Tôle d'acier laquée

Teinte :

RAL 7035



Largeur en mm	Profondeur en mm	Pour le nombre de plaques d'introduction de câbles	UE	Référence SV
600	400	2	1 p.	9665.943
600	600	4	1 p.	9665.903
850	400	3	1 p.	9665.953
850	600	6	1 p.	9665.913
1100	400	4	1 p.	9665.963
1100	600	8	1 p.	9665.923

+ Accessoires :

Plaques d'introduction de câbles

Modèle	Référence SV	Page
14 x M25/32	9665.750	478
2 x M25/32/40 1 x M32/40/50 2 x M40/50/63	9665.760	478
Avec membranes isolantes 32 x Ø 7 – 16 mm 4 x Ø 10 – 20 mm 3 x Ø 14 – 26 mm	9665.770	478
Avec manchon d'introduction jusqu'à Ø 66 mm	9665.780	478
Plein	9665.785	478