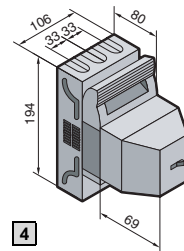
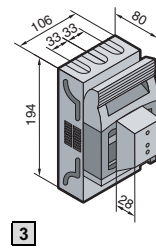
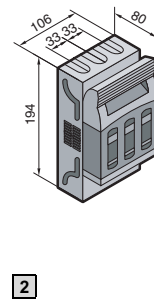
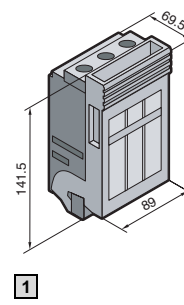
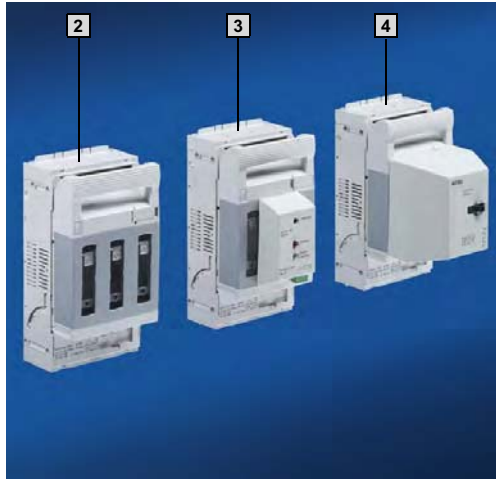


RiLine HPC (pour installation sur plaque de montage)

Interrupteurs-sectionneurs à fusibles HPC, taille 000/taille 00



B
2.6

RiLine HPC (pour installation sur plaque de montage)

Matériau :

Boîtier, couvercle et protection contre les contacts :

- T. 000 polyamide chargé de fibre de verre
- T. 00 polyamide PA6

Bandes de contact :

cuivre électrolytique argenté

Informations techniques :

voir pages 1244 – 1246.

Dimensions des perçages :

voir page 1249.

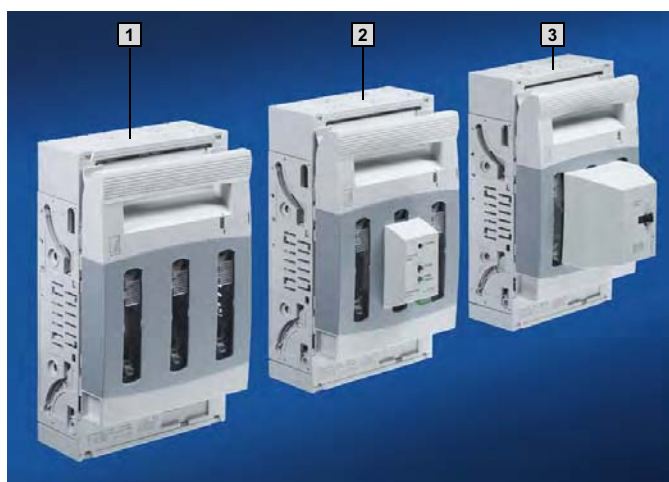
Taille	UE	000	00		Page
Courant nominal		100 A (160 A) ¹⁾	160 A		
Tension nominale		690 V~	690 V~/500 V~ ²⁾		
Départs de câbles		par le haut/par le bas	par le haut/par le bas		
Type de raccordement		Borne à tiroir	Bride à étrier	Vis M8	
Raccordement de câbles – sections admises		1,5 – 50 mm ²	4 – 70 mm ²	jusqu'à 95 mm ²	
Espace de serrage pour barres de cuivre lamellées		10 x 10 mm	13 x 13 mm	20 x 5 mm	
Couple de serrage vis de raccordement de câbles		3 Nm	4,5 Nm	12 Nm	
1 Référence SV	1 p.	3431.000	–	–	
2 Référence SV	1 p.	–	9344.000	9344.010	
3 Avec contrôle électronique des fusibles ¹⁾ Référence SV	1 p.	–	9344.020	9344.030	
4 Avec contrôle électromécanique des fusibles Référence SV	1 p.	–	9344.040	9344.050	
Accessoires					
Microcommutateurs	5 p.	3071.000	3071.000	3071.000	406
Capots de protection départs	2 p.	–	9344.520	9344.520	406
Brides prismatiques	3 p.	–	–	9344.600	407
Jeu de montage	1 p.	3432.000	–	–	406
Barres de cuivre lamellées		■	■	■	411

¹⁾ 160 A pour une section de raccordement de 95 mm² (éléments de raccordement de 95 mm² disponibles sur demande).

²⁾ Tension nominale 400 V~ à 500 V~ pour interrupteurs-sectionneurs avec contrôle électronique des fusibles.

RiLine HPC (pour installation sur plaque de montage)

Interrupteurs-sectionneurs à fusibles HPC, taille 1



Matériau :

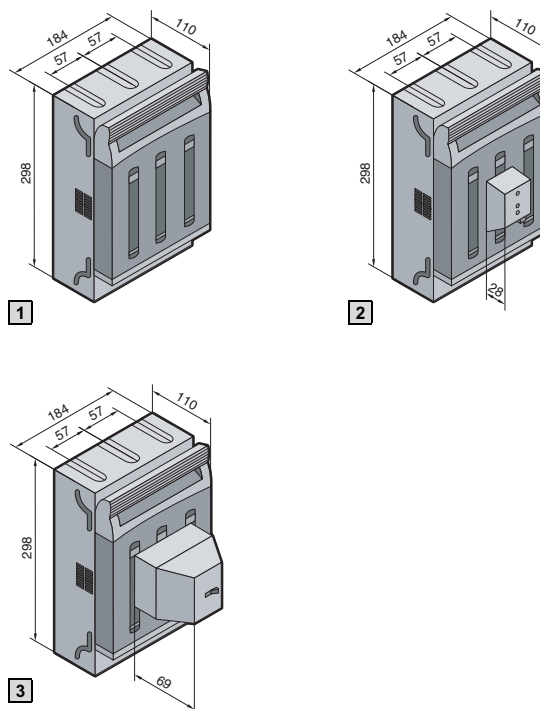
Boîtier, couvercle et protection contre les contacts : polyamide PA6
Bandes de contact : cuivre électrolytique argenté

Informations techniques :

voir pages 1244 – 1246.

Dimensions des perçages :

voir page 1249.



B
2.6

RiLine HPC (pour installation sur plaque de montage)

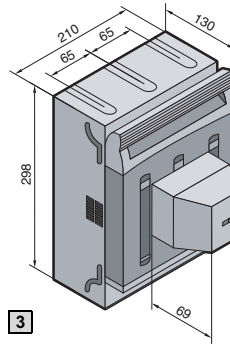
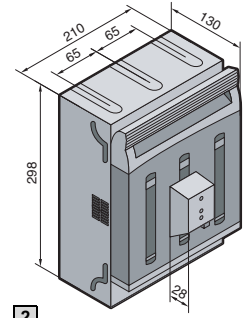
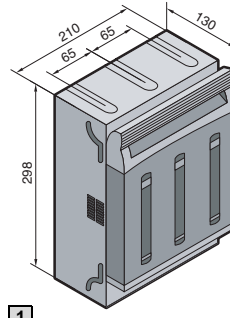
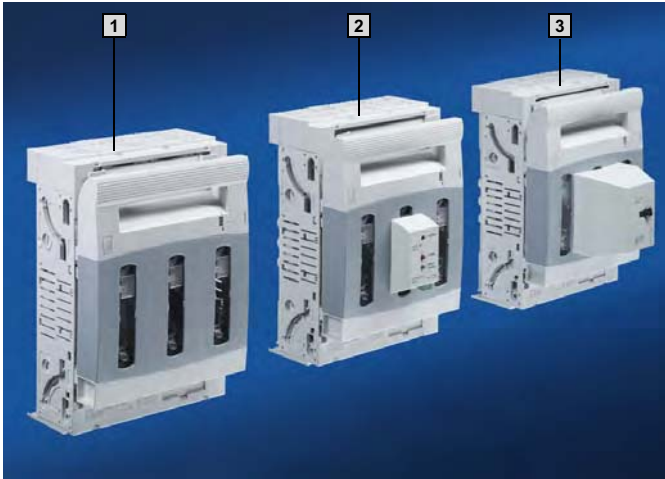
Taille	UE	1		Page
Courant nominal		250 A		
Tension nominale		690 V~/500 V~ ¹⁾		
Départs de câbles		par le haut/par le bas		
Type de raccordement		Bride à étrier	Vis M10	
Raccordement de câbles – sections admises		35 – 150 mm ² ²⁾	jusqu'à 150 mm ²	
Espace de serrage pour barres de cuivre lamellées		20 x 14 mm	32 x 10 mm	
Couple de serrage vis de raccordement de câbles		12 Nm	20 Nm	
1 Référence SV	1 p.	9344.100	9344.110	
2 Avec contrôle électronique des fusibles ¹⁾ Référence SV	1 p.	9344.120	9344.130	
3 Avec contrôle électromécanique des fusibles Référence SV	1 p.	9344.140	9344.150	
Accessoires				
Microcommutateurs	2 p.	9344.510	9344.510	406
Capots de protection départs	2 p.	9344.530	9344.530	406
Brides à étrier	3 p.	–	9344.610	407
Chambres d'extinction d'arc	3 p.	9344.680	9344.680	407
Barres de cuivre lamellées		■	■	411

¹⁾ Tension nominale de 400 V~ à 500 V~ pour les interrupteurs-sectionneurs HPC avec contrôle électronique des fusibles.

²⁾ Raccordement de câbles secteur 50 – 150 mm².

RiLine HPC (pour installation sur plaque de montage)

Interrupteurs-sectionneurs à fusibles HPC, taille 2



Matériau :
Boîtier, couvercle et protection contre les contacts : polyamide PA6
Bandes de contact :
cuivre électrolytique argenté

Informations techniques :
voir pages 1244 – 1246.
Dimensions des perçages :
voir page 1249.

RiLine HPC (pour installation sur plaque de montage)

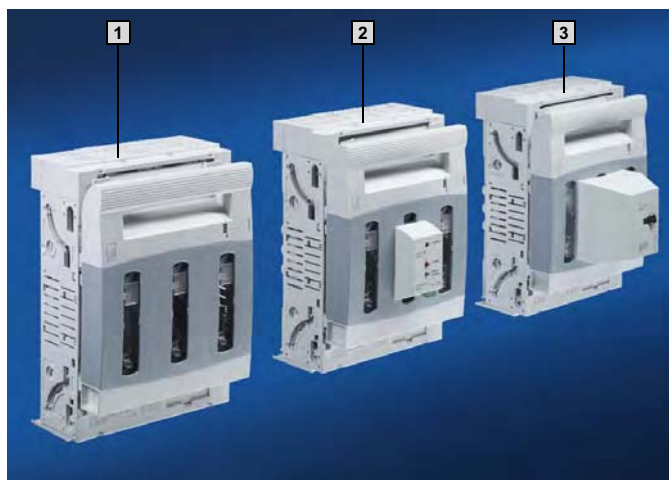
B
2.6

Taille	UE	2		Page
Courant nominal		400 A		
Tension nominale		690 V~/500 V~ ¹⁾		
Départs de câbles		par le haut/par le bas		
Type de raccordement		Bride à étrier	Vis M10	
Raccordement de câbles – sections admises		95 – 300 mm ² ²⁾	jusqu'à 240 mm ²	
Espace de serrage pour barres de cuivre lamellées		32 x 20 mm	50 x 10 mm	
Couple de serrage vis de raccordement de câbles		20 Nm	20 Nm	
1 Référence SV	1 p.	9344.200	9344.210	
2 Avec contrôle électronique des fusibles ¹⁾ Référence SV	1 p.	9344.220	9344.230	
3 Avec contrôle électromécanique des fusibles Référence SV	1 p.	9344.240	9344.250	
Accessoires				
Microcommutateurs	2 p.	9344.510	9344.510	406
Capots de protection départs	2 p.	9344.540	9344.540	406
Brides à étrier	3 p.	–	9344.620	407
Chambres d'extinction d'arc	3 p.	9344.680	9344.680	407
Barres de cuivre lamellées		■	■	411

¹⁾ Tension nominale de 400 V~ à 500 V~ pour les interrupteurs-sectionneurs HPC avec contrôle électronique des fusibles.
²⁾ Raccordement de câbles secteur 120 – 300 mm².

RiLine HPC (pour installation sur plaque de montage)

Interrupteurs-sectionneurs à fusibles HPC, taille 3



Matériau :

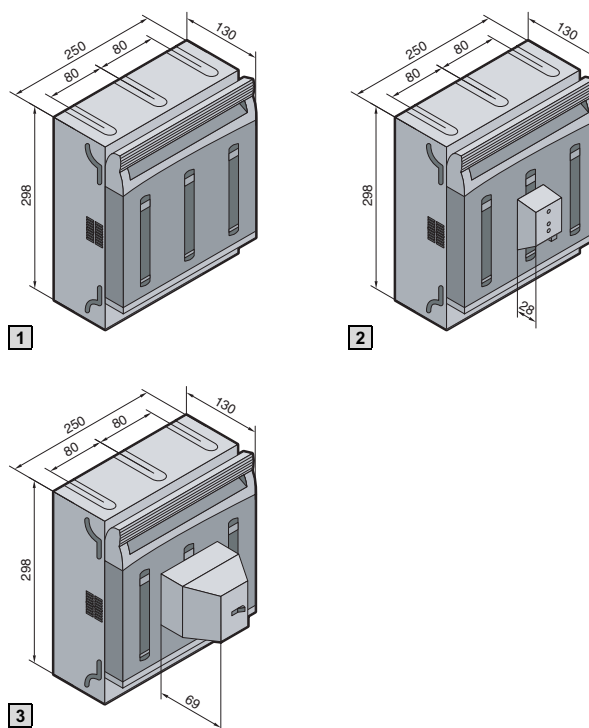
Boîtier, couvercle et protection contre les contacts : polyamide PA6
Bandes de contact : cuivre électrolytique argenté

Informations techniques :

voir pages 1244 – 1246.

Dimensions des perçages :

voir page 1249.



B
2.6

RiLine HPC (pour installation sur plaque de montage)

Taille	UE	3		Page
Courant nominal		630 A		
Tension nominale		690 V~/500 V~ ¹⁾		
Départs de câbles		par le haut/par le bas		
Type de raccordement		Bride à étrier	Vis M10	
Raccordement de câbles – sections admises		95 – 300 mm ² ²⁾	jusqu'à 300 mm ²	
Espace de serrage pour barres de cuivre lamellées		32 x 20 mm	50 x 10 mm	
Couple de serrage vis de raccordement de câbles		20 Nm	20 Nm	
1 Référence SV	1 p.	9344.300	9344.310	
2 Avec contrôle électronique des fusibles ¹⁾ Référence SV	1 p.	9344.320	9344.330	
3 Avec contrôle électromécanique des fusibles Référence SV	1 p.	9344.340	9344.350	
Accessoires				
Microcommutateurs	2 p.	9344.510	9344.510	406
Capots de protection départs	2 p.	9344.550	9344.550	406
Brides à étrier	3 p.	–	9344.620	407
Chambres d'extinction d'arc	3 p.	9344.680	9344.680	407
Barres de cuivre lamellées		■	■	411

¹⁾ Tension nominale de 400 V~ à 500 V~ pour les interrupteurs-sectionneurs HPC avec contrôle électronique des fusibles.

²⁾ Raccordement de câbles secteur 120 – 300 mm².