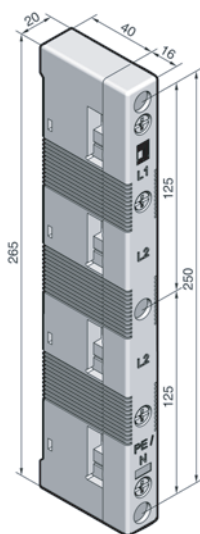
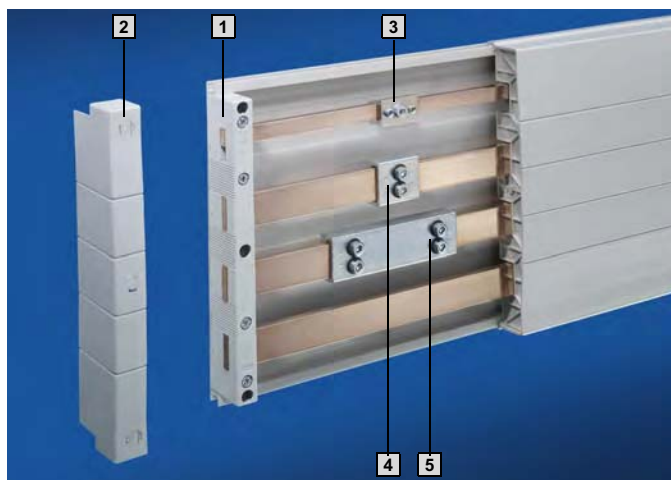


# Jeux de barres RiLine60 800 A (60 mm)

## Supports de jeux de barres (4 pôles)



1 Avec trous de fixation encastrés

**Matériau :**  
Polyamide (PA 6.6),  
chargé de 25 % de fibre de verre.  
Température max. en régime permanent : 130°C.  
Autoextinguible selon UL 94-V0.

**Teinte :**  
RAL 7035

**Diagrammes de tenue aux courts-circuits :**  
voir page 1231.

**Informations techniques**  
pour le calcul des courants assignés,  
voir page 1247.

Modèle	UE	1	Page
Nombre de pôles		4 pôles	
Entraxe des barres		60 mm	
Pour barres en E-Cu		12 x 5/10 mm <sup>1)</sup> , 15 x 5 – 30 x 10 mm	
Couple de serrage		3 – 5 Nm	
• vis de fixation (M5 x 25)		1 – 3 Nm	
• fixation du couvercle			
<b>Référence SV</b>	4 p.	<b>9340.004</b>	
<b>Accessoires</b>			
2 Couvercles d'extrémités pour la protection latérale contre les contacts involontaires	2 p.	<b>9340.074</b>	
Entretoises pour SV 9340.004	12 p.	<b>9340.090</b>	400

<sup>1)</sup> En cas d'utilisation de jeux de barres 12 x 5/10 mm, il faut prévoir l'entretoise SV 9340.090 en plus.

## Jeux de barres en E-Cu

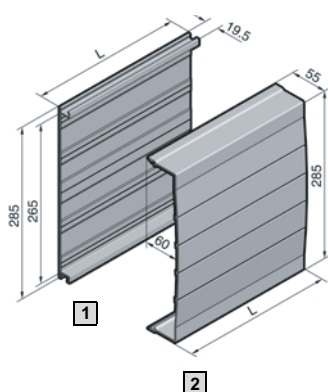
Selon DIN EN 13 601.  
Longueur : 2400 mm/barre.

Dimensions en mm	UE	Référence SV	Page
12 x 5	6 p.	<b>3580.000</b>	
12 x 10	6 p.	<b>3580.100</b>	
15 x 5	6 p.	<b>3581.000</b>	
15 x 10	6 p.	<b>3581.100</b>	
20 x 5	6 p.	<b>3582.000</b>	
20 x 10	6 p.	<b>3585.000</b>	
25 x 5	6 p.	<b>3583.000</b>	
30 x 5 <sup>1)</sup>	6 p.	<b>3584.000<sup>2)</sup></b>	
30 x 10 <sup>1)</sup>	6 p.	<b>3586.000<sup>2)</sup></b>	
<b>Accessoires</b>			
Gaines de protection pour les jeux de barres (longueur 1 m)	10 p.	3092.000	408
Jonctions de barres pour E-Cu			
3 12 x 5 – 15 x 10 mm (liaison simple)	3 p.	9350.075	410
4 20 x 5 – 30 x 10 mm (liaison simple)	3 p.	9320.020	410
5 20 x 5 – 30 x 10 mm (juxtaposition) <sup>3)</sup>	3 p.	9320.030	410

<sup>1)</sup> Autres longueurs de barres, voir page 409

<sup>2)</sup> E-Cu étamé sur demande.

<sup>3)</sup> Liaison entre deux armoires



### 1 Châssis de protection

Pour la protection arrière contre les contacts accidentels avec les barres plates.

Longueur (L) en mm	UE	Référence SV
1100	2 p.	9340.134

### 2 Profilés de protection

Ils se coupent à la longueur voulue et se montent par encliquetage sur le châssis de protection.

Longueur (L) en mm	UE	Référence SV
1100	2 p.	9340.214

#### Châssis de protection et profilés de protection

##### Matériau :

PVC durci.  
Température max. en régime permanent : 91°C.  
Autoextinguible selon UL 94-V0.

##### Teinte :

RAL 7035

##### Remarque :

Lorsque des forces sont exercées sur l'avant du profilé de protection, il est indispensable d'ajouter un capot latéral (SV 9340.224) pour assurer la stabilité.



### Capots latéraux

#### pour profilés de protection

Ils permettent d'éviter tout risque de contact en obturant l'ouverture latérale et renforcent la stabilité.

##### Matériau :

Polyamide (PA 6.6).  
Température max. en régime permanent : 105°C.  
Autoextinguible selon UL 94-V0.

##### Teinte :

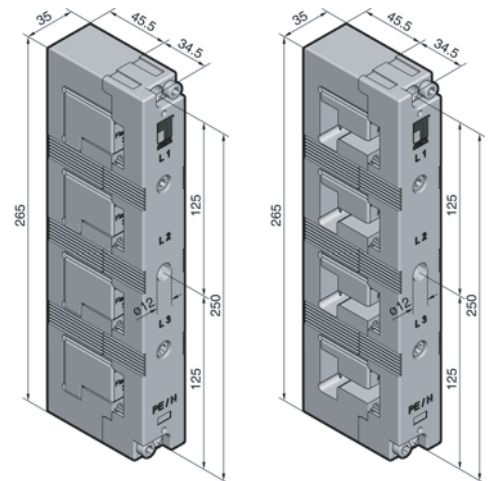
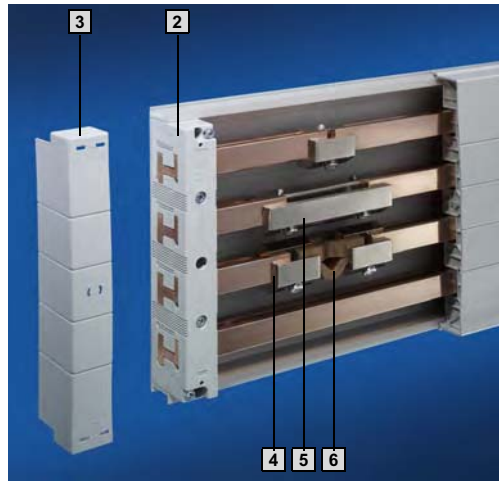
RAL 7035

UE	Référence SV
5 p.	9340.224



# Jeux de barres RiLine60 800/1600 A (60 mm)

## Supports de jeux de barres PLUS (4 pôles)



1 Rittal 30 x 10 PLUS

2 Rittal PLS 1600 PLUS

### Matériau :

Polyamide (PA 6.6), chargé de 25 % de fibre de verre.  
Température max. en régime permanent : 130°C.  
Autoextinguible selon UL 94-V0.

### Teinte :

RAL 7035

### Diagrammes de tenue aux courts-circuits :

voir page 1231.

### Informations techniques

pour le calcul des courants assignés, voir page 1249.

Pour système	UE	1 Rittal 30 x 10 PLUS	2 Rittal PLS 1600 PLUS
Nombre de pôles		4 pôles	4 pôles
Entraxe des barres		60 mm	60 mm
Pour jeux de barres en E-Cu 30 x 10 mm		■	-
barres spéciales PLS (PLS 1600)		-	■
Couple de serrage			
• vis de fixation (M6 x 20)		3 – 5 Nm	3 – 5 Nm
• fixation du couvercle		5 – 7 Nm	5 – 7 Nm
<b>Référence SV</b>	4 p.	<b>9342.014</b>	<b>9342.004</b>
<b>Accessoires</b>			
3 Couvercles d'extrémités pour la protection latérale contre les contacts involontaires	2 p.	<b>9342.074</b>	<b>9342.074</b>

## Jeux de barres en E-Cu

Plans détaillés :  
SV 9661.300 à .380, voir page 409.

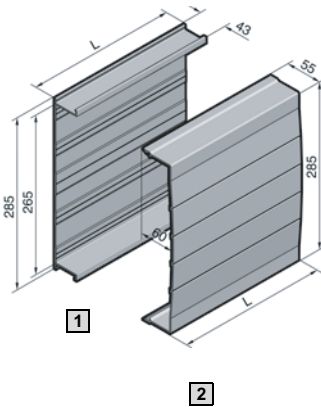
Pour système	Rittal 30 x 10 PLUS			Rittal PLS 1600 PLUS			Page
Dimensions	30 x 10 mm			-			
Section (épaisseur des barres)	-			900 mm <sup>2</sup> (10 mm) <sup>1)</sup>			
Pour largeur d'armoire en mm	Longueur en mm	UE	Référence SV	Longueur en mm	UE	Référence SV	
300 <sup>2)</sup>	265	2 p.	<b>9661.330</b>	-	-	-	
400 <sup>2)</sup>	365	2 p.	<b>9661.340</b>	-	-	-	
600 <sup>2)</sup>	565	2 p.	<b>9661.360</b>	495	3 p.	<b>3527.000</b>	
800 <sup>2)</sup>	765	2 p.	<b>9661.380</b>	695	3 p.	<b>3528.000</b>	
1000 <sup>2)</sup>	965	2 p.	<b>9661.300</b>	895	3 p.	<b>3528.010</b>	
1200 <sup>2)</sup>	1165	2 p.	<b>9661.320</b>	1095	3 p.	<b>3529.000</b>	
Variable	2400	6 p.	<b>3586.000</b>	2400	1 p.	<b>3516.000</b>	
<b>Accessoires</b>							
4 Kits d'assemblage de barres PLS (liaison simple)	-	-	-	-	3 p.	3514.000	410
5 Kits d'assemblage de barres PLS (juxtaposition) <sup>3)</sup>	-	-	-	-	3 p.	3515.000	410
6 Liaisons extensibles PLS <sup>4)</sup>	-	-	-	-	3 p.	9320.070	410
Patte de juxtaposition pour SV 9661.300 à .380 (juxtaposition)	95	4 p.	9661.350				409
Jonctions de barres pour SV 3586.000	Liaison simple	3 p.	9320.020	-	-	-	410
	Juxtaposition <sup>3)</sup>	3 p.	9320.030	-	-	-	410
Gaines de protection pour les jeux de barres	1000	10 p.	3092.000	-	-	-	408

<sup>1)</sup> Barres spéciales PLS (1600 A). Extension de référence .2X0 pour les modèles étamés. Délai de livraison sur demande.

<sup>2)</sup> Pour les armoires juxtaposables TS 8.

<sup>3)</sup> Liaison entre deux armoires.

<sup>4)</sup> Pour le montage d'une liaison extensible, il est nécessaire d'utiliser 2 kits d'assemblage de barres PLS.



### 1 Châssis de protection

Pour la protection arrière contre les contacts accidentels avec les jeux de barres PLUS.

Longueur (L) en mm	UE	Référence SV
1100	2 p.	9342.134

### 2 Profilés de protection

Ils se coupent à la longueur voulue et se montent par encliquetage sur le châssis de protection.

Longueur (L) en mm	UE	Référence SV
1100	2 p.	9340.214

#### Châssis de protection et profilés de protection

##### Matériau :

PVC durci.

Température max. en régime permanent : 91°C.

Autoextinguible selon UL 94-V0.

##### Teinte :

RAL 7035

##### Remarque :

Lorsque des forces sont exercées sur l'avant du profilé de protection, il est indispensable d'ajouter un capot latéral (SV 9340.224) pour assurer la stabilité.



### Capots latéraux

#### pour profilés de protection

Ils permettent d'éviter tout risque de contact en obturant l'ouverture latérale tout en renforçant la stabilité.

##### Matériau :

Polyamide (PA 6.6).

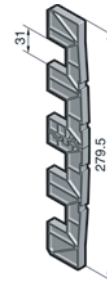
Température max. en régime permanent : 105°C.

Autoextinguible selon UL 94-V0.

##### Teinte :

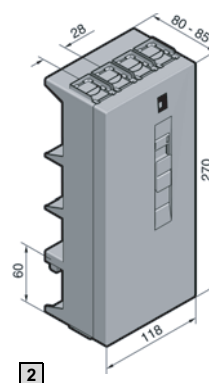
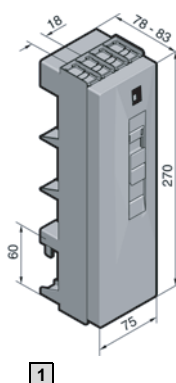
RAL 7035

UE	Référence SV
5 p.	9340.224



# Jeux de barres RiLine60 jusqu'à 800/1600 A (60 mm)

## Adaptateurs de raccordement (4 pôles)



2.2

Jeux de barres RiLine60 jusqu'à 800/1600 A (60 mm)

### Matériau :

#### Châssis

Polyamide (PA 6.6), chargé de 25 % de fibre de verre.  
Température max. en régime permanent : 130°C.

Autoextinguible selon UL 94-V0.

#### Recouvrements

ABS, autoextinguible selon UL 94-V0.

### Teinte :

RAL 7035

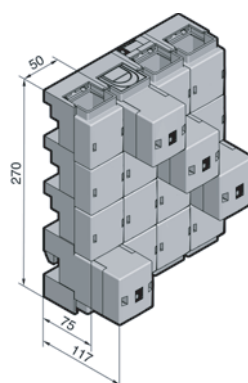
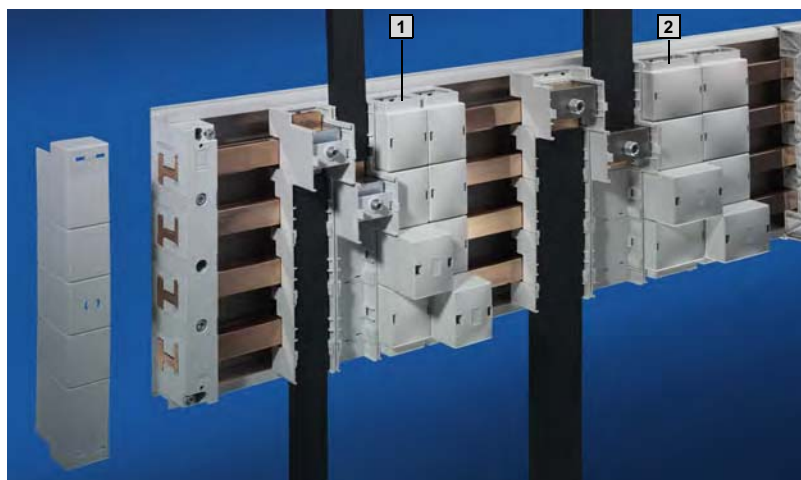
### Composition de la livraison :

Adaptateur avec couvercle de protection.

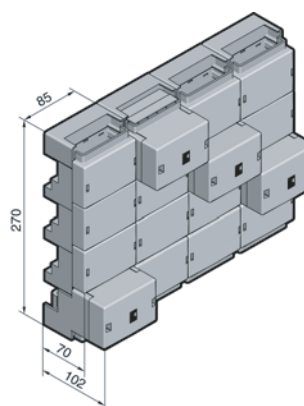
Modèle (4 pôles)	UE	1	2	Page
Courant nominal jusqu'à		125 A	250 A	
Tension nominale		690 V~	690 V~	
Raccordement de câbles				
● câbles de faibles diamètre avec embout		10 – 25 mm <sup>2</sup>	35 – 120 mm <sup>2</sup>	
● multifilaires		16 – 35 mm <sup>2</sup>	35 – 120 mm <sup>2</sup>	
Espace de serrage pour barres de cuivre lamellées		10 x 7,8 mm	18,5 x 15,5 mm	
Couple de serrage				
● vis de fixation		2 Nm	4 – 6 Nm	
● vis de raccordement de câbles		2 – 3 Nm	12 Nm	
Pour épaisseur de barres		5/10 mm	5/10 mm	
Départ de câbles par le haut et par le bas				
<b>Référence SV</b>	1 p.	<b>9342.224</b>	<b>9342.254</b>	
Départ de câbles par le haut				
<b>Référence SV</b>	1 p.	<b>9342.234</b>	<b>9342.264</b>	
Départ de câbles par le bas				
<b>Référence SV</b>	1 p.	<b>9342.244</b>	<b>9342.274</b>	
<b>Accessoires</b>				
Barres de cuivre lamellées		■	■	411

# Jeux de barres RiLine60 jusqu'à 800/1600 A (60 mm)

## Adaptateurs de raccordement (4 pôles)



1 SV 9342.310 avec SV 9342.314



2 SV 9342.320 avec SV 9342.324

### Matériau :

#### Châssis

Polyamide (PA 6.6), chargé de 25 % de fibre de verre.  
Température max. en régime permanent : 130°C.

Autoextinguible selon UL 94-V0.

#### Recouvrements

ABS, autoextinguible selon UL 94-V0.

### Teinte :

RAL 7035

### Composition de la livraison :

Adaptateur avec couvercle de protection.

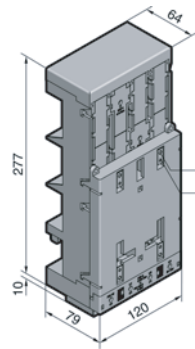
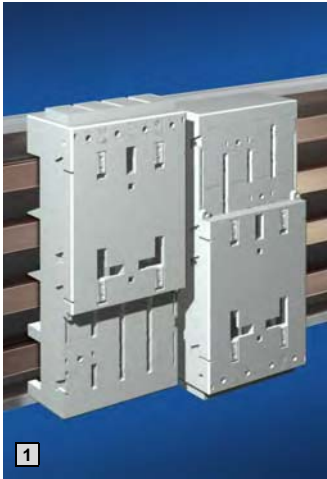
Modèle	UE	1	2	Page
Courant nominal jusqu'à		800 A	1600 A	
Tension nominale		690 V~	690 V~	
Départ		par le haut/par le bas	par le haut/par le bas	
Raccordement de câbles				
● câbles de faibles diamètre avec embout		95 – 185 mm <sup>2</sup>	–	
● multifilaires		95 – 300 mm <sup>2</sup>	–	
Espace de serrage pour barres de cuivre lamellées				
● pour barres de 5 mm d'épaisseur		33 x 27 mm	65 x 27 mm	
● pour barres de 10 mm d'épaisseur		33 x 22 mm	65 x 22 mm	
Couple de serrage		12 – 14 Nm	15 – 20 Nm	
Pour épaisseur de barres		5/10 mm	5/10 mm	
Adaptateurs de raccordement (3 x unipolaire)				
Référence SV	1 jeu	9342.310	9342.320	
<b>Accessoires indispensables</b>				
Adaptateurs de raccordement (Kit complémentaire pour montage 4 pôles)	1 p.	9342.314	9342.324	
<b>Accessoires</b>				
Barres de cuivre lamellées		■	■	411

B  
2.2

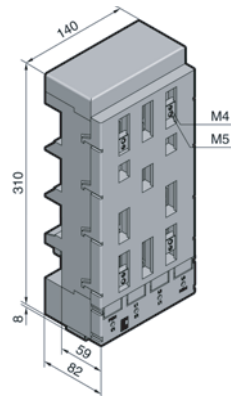
Jeux de barres RiLine60 jusqu'à 800/1600 A (60 mm)

# Jeux de barres RiLine60 jusqu'à 800/1600 A (60 mm)

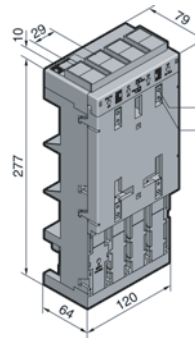
## Adaptateurs de disjoncteurs 160 A/250 A (4 pôles)



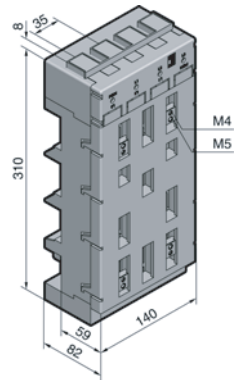
1 SV 9342.504



2 SV 9342.604



1 SV 9342.514



2 SV 9342.614

**Matériau :**  
Polyamide (PA 6.6),  
chargé de 25 % de fibre de verre.  
Température max. en régime perma-  
nent : 130°C.  
Autoextinguible selon UL 94-V0.

**Teinte :**  
RAL 7035

**Composition de la livraison :**  
Adaptateur avec recouvrement de  
bornes et coulisseaux pour la fixation  
des disjoncteurs.

Jeux de barres RiLine60 jusqu'à 800/1600 A (60 mm)

B  
2.2

Modèle	UE	1	2
Largeur de montage		120 mm	140 mm
Longueur		277 mm	310 mm
Courant nominal jusqu'à		160 A	250 A
Tension nominale		690 V~	690 V~
Bornes de raccordement		Bride à étrier	Bride à étrier
Section de câbles		35 – 120 mm <sup>2</sup>	35 – 120 mm <sup>2</sup>
Espace de serrage pour barres de cuivre lamellées		18.5 x 15,5 mm	18.5 x 15,5 mm
Couple de serrage			
• vis de raccordement de câbles		12 Nm	12 Nm
• fixation des barres		4 – 6 Nm	4 – 6 Nm
• fixation des disjoncteurs		1,5 Nm	1,5 Nm
Pour disjoncteurs	ABB	T1 (160 A), T2 (160 A)	T3S (250 A), T4V (315 A)
marque/modèle	Merlin Gerin	NSC100	NS100, NS160, NS250L
	Moeller	NZM1-4 (125 A)	NZM2-4 (250 A)
	Siemens	–	VL160X, VL160, VL250
Pour épaisseur de barres		5/10 mm	5/10 mm
Départ de câbles par le haut <sup>1)</sup>	1 p.	<b>9342.504</b>	<b>9342.604</b>
Départ de câbles par le bas <sup>1)</sup>	1 p.	<b>9342.514</b>	<b>9342.614</b>

<sup>1)</sup> Sortie disjoncteur ou ligne de départ.