



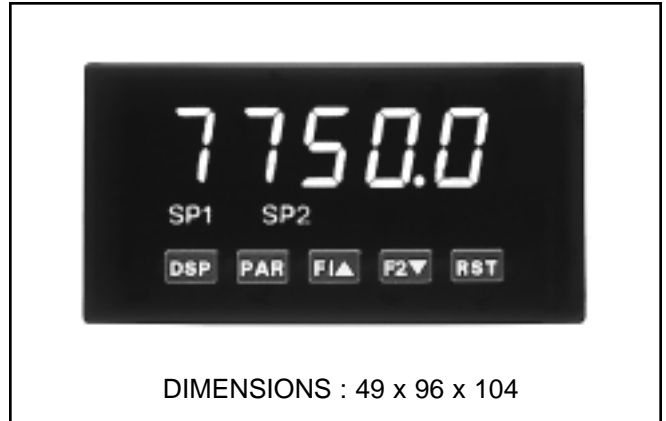
PONT DE JAUGES MICROVOLTMÈTRE

5 chiffres LED 14,2 mm

- Affichage 5 chiffres
- Entrée 24 mV et 240 mV (commutable)
- Excitations 5 ou 10 VDC (commutable)
- **20 lectures par seconde**
- 16 points de linéarisation
- Tare
- Logiciel PC pour configuration de l'appareil
- 7 Cartes optionnelles embrochables
 - carte sortie 4 relais
 - carte sortie 2 relais
 - carte sortie analogique isolée programmable 4-20 mA 0-20 mA ou 0-10 Volts avec temps de réponse **50 millisecondes**
 - carte sortie communication RS 232 ou RS 485 et Device Net
- TARE suiveuse (Auto-Tare pour Pesage)



PAX S



DIMENSIONS : 49 x 96 x 104

CARACTÉRISTIQUES TECHNIQUES

- Affichage** : 5 chiffres de -19999 à + 99999, LED rouge, 14,2 mm
- Alimentation** : 85 à 250 Vac, 50 à 60 Hz, 15 VA ; option 10-30 VDC et 24 VAC et 10-30VDC et 24 VAC.
- Caractéristiques de l'entrée** :

Échelle	Résolution	Impédance	Précision
± 24 mV	1 µV	100 Mohm	0,02% + 3 µV
± 240 mV	10 µV	100 Mohm	0,02% + 30 µV

4. Témoins lumineux :

- MAX** : La valeur affichée est la valeur Max.
- MIN** : La valeur affichée est la valeur Min.
- TOT** : La valeur affichée est la valeur du totalisateur (clignote en cas de dépassement de capacité).
- SP1** : L'alarme associée au point de consigne N° 1 est active.
- SP2** : L'alarme associée au point de consigne N° 2 est active.
- SP3** : L'alarme associée au point de consigne N° 3 est active.
- SP4** : L'alarme associée au point de consigne N° 4 est active.

Étiquette unité : Rétro éclairage contrôlé par logiciel.

- Clavier** : 5 touches dont 3 programmables.
- Convertisseur A/D** : Résolution 16 bits.
- Cadences d'actualisation** :

Cadence d'échantillonnage du convertisseur A/D :

20 échantillons de mesure par seconde

Cadence d'actualisation de l'affichage :

de 1 à 20 par seconde (programmable)

Retard à la commutation de la sortie :

0 à 3275 s

Période d'actualisation de la sortie analogique :

0 à 10 s (mini 50 ms)

Retard à la capture des valeurs Max. / Min. :

0 à 3275 s

8. Réponse sur dépassement d'échelle :

Affichage [LOLO] clignote à 100 % de l'échelle

Affichage [ULUL] clignote à 100 % de l'échelle

9. Connections : 4 fils (Pont différentiel)

10. Réjection du mode normale : 80 dB (DC à 120 Hz)

11. Tension d'excitation - commutable :

5 VDC (65 mA)

10 VDC (125 mA)

12. Réjection du bruit basse fréquence :

Mode normal > 60 dB 50 ou 60 Hz

Mode commun > 100 dB (DC à 120 Hz)

13. Entrées logiques : Trois entrées peuvent être définies par l'utilisateur à l'aide du logiciel, leur nature logique, sink ou source sera déterminée à l'aide d'un cavalier.

Surtension permanente maximum : 30 V

ÉTAT DE L'ENTRÉE	Entrées SINK NPN (résistance de tirage au +5V de 22 k)	Entrées SOURCE PNP (résistance de tirage au 0V de 22 kΩ)
Active	Vin < 0,7 Vdc	Vin > 2,5 Vdc
Inactive	Vin > 2,5 Vdc	Vin < 0,7 Vdc

14. Totalisateur (intégrateur)

Bases de temps : Seconde, Minute, Heure ou Jour

Précision nominale de la base de temps : 0,01%

Point décimal : 0 à 0,0000

Facteur d'échelle : 0,001 à 65,000

Niveau inférieur de coupure du signal : -19,999 à 99,999

Totalisateur : 9 digits, les poids forts et les poids faibles s'affichent alternativement

15. Linéarisation à la demande

Nombre de points de linéarisation : Au choix de 2 à 16

Gamme d'affichage : -19.999 à 99.999

Point décimal : 0 à 0,0000

16. Communication série (RS232 ou RS485)

Isolément vis à vis de l'entrée capteur et de l'entrée utilisateur : 500 Vrms durant 1 mn.

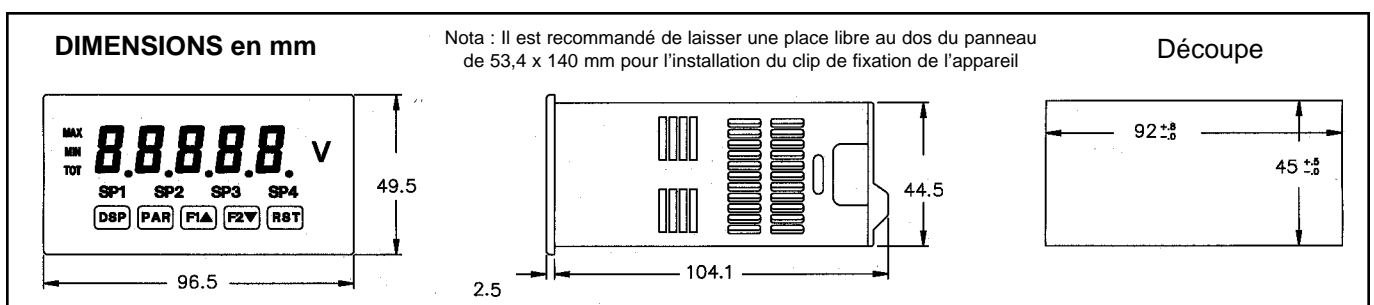
Données : 7 / 8 bits

Vitesse : 300 à 19200 Bauds

DIMENSIONS en mm

Nota : Il est recommandé de laisser une place libre au dos du panneau de 53,4 x 140 mm pour l'installation du clip de fixation de l'appareil

Découpe



Parité : sans, paire, impaire

Adresse sur le bus : au choix de 0 à 99, 32 appareils maxi par ligne (en RS 485)

Délai de transmission : 2 à 50 ms ou 50 à 100 ms (RS485)

17. Sortie analogique isolée programmable

Types : 0 à 20 mA, 4 à 20 mA et 0 à 10 Vdc

Isolement vis à vis de l'entrée capteur et de l'entrée utilisateur: 500 Vrms durant 1 mn

Précision en fonction de la pleine échelle : 0.17% (de 18 à 28°C), 0.4% (de 0 à 50°C)

Résolution : 1 / 3500

Charge : sortie 10 Vdc : 10 k min, sortie 20 mA : 500 max.

18. Sorties associées aux points de consigne : 4 types de modules embrochables peuvent être installés sur site.

- **Module 2 Relais** : 2 relais avec contact de type C (inverseur) Isolement vis à vis de l'entrée capteur et de l'entrée utilisateur : 2000 Vrms durant 1 mn.

Caractéristiques du contact :

Commute 5A sous 120 / 240 Vac ou 28 Vdc (charges résistives), 100 W sous 120 Vac en charge inductive.

Le courant total ne doit pas excéder 5 A lorsque les deux relais sont activés.

Durée de vie des relais : 100000 cycles au minimum en charge maximale. L'installation de para surtenseurs (ou RC) permet d'augmenter la durée de vie des relais même en charge maximum

- **Module 4 relais : 4 relais avec contact type A -(NO)**

Isolement vis à vis de l'entrée utilisateur : 2300 Vrms durant 1mn

Caractéristiques des contacts : commute 3A sous 120/240 VAC ou 30 Vdc

Charges résistives 100 W sous 120 VAC en charge inductive
Le courant total ne doit pas excéder 4 A lorsque les 4 relais sont activés.

- **Module 4 Transistors NPN collecteurs ouverts** :

Isolement vis à vis de l'entrée capteur et de l'entrée utilisateur : 500 Vrms durant 1 mn. Pas d'isolation par rapport aux autres communs. Tension de travail : 50 V

Caractéristiques : Isnk = 100 mA max à Vsat = 0.7 Vdc.

Vmax = 30 Vdc

- **Module 4 Transistors PNP collecteurs ouverts** :

Isolement vis à vis de l'entrée capteur et de l'entrée utilisateur : 500 Vrms durant 1 mn. Pas d'isolation par rapport aux autres communs. Tension de travail : 50 V

Caractéristiques :

(**alimentation interne**) : Isrc = 30 mA max sous 24 Vdc ± 10%, pour les 4 sorties simultanées

(**alimentation externe**) : Isrc = 100 mA max sous 30 Vdc pour

chaque sortie

19. Environnement

Gamme de température de fonctionnement : 0 à 50 °C (0 à 45 °C avec 3 cartes embrochables en place).

Gamme de température de stockage : - 40°C à 60°C.

Humidité (fonctionnement et stockage) : 0 à 85 % Hr, sans condensation

Altitude max.: 2000 m

20. Certification et conformité : Compatibilité Electro Magnétique

Emissions CEM : Conforme aux normes EN 50081 -2 :

EN 55011 : Interférence radio fréquences, boîtier classe A, alimentation principale classe A

Immunité CEM : Conforme aux normes EN 50082 -2:

EN 61000 - 4 - 2 : (ESD) Décharge électro statique, niveau 3: 8 kV dans l'air

EN 61000 - 4 - 3 : Champs EM radio fréquence, niveau 3 : 10 V/m 80 MHz à 1GHz

EN 61000 - 4 - 4 : (EFT) Variations électriques, rapides / impulsives, niveau 4 : 2 kV (pour les E/S) et niveau 3 : 2 kV pour l'alimentation.

EN 61000 - 4 - 6 : Interférences radio fréquence, niveau 3 : 10 Vrms de 150 kHz à 80 Mhz

Emissions

EN 50081 1 - 2 : interférence RF

EN 55011 classe A

Nota : Dégradations des performances auto corrigées, durant une perturbation EMI à 10 V/m: les erreurs de mesure dépassent les caractéristiques de l'appareil. Pour obtenir un fonctionnement sans dégradation des performances :

- installer l'appareil dans un boîtier métallique (SM 7013 - O ou équivalent)

- faire cheminer les câbles d'entrée / sortie dans des conduits métalliques raccordés à la terre des masses.

Pour plus d'informations, se référer au guide de traitement contre les effets de la CEM.

21. Connexions :

Raccordement : par bornier de type auto serrant à forte pression de serrage.

Longueur à dénuder sur le conducteur : 9 mm

Capacité : 1 fil rigide AWG 14 ou 2 fils souples AWG 18

22. Construction :

L'appareil possède un degré de protection IP65 (usage intérieur) IP20 (pour la face arrière). Installation catégorie II, pollution degré 2. Joint de façade et clips de fixation fournis. Résistant à la flamme. Clavier à membrane caoutchouc.

23. Poids 295 g

DESCRIPTION

Le PAX S spécialement conçu pour les ponts de jauges appartient à la dernière génération d'appareils de mesure intelligents. L'appareil comporte plusieurs fonctionnalités et est doté d'une capacité qui lui permet d'être utilisé dans une grande variété d'applications. Il utilise la toute dernière technologie qui lui confère une grande stabilité, l'absence de dérive de la lecture, tout en possédant des fonctionnalités qui le rendent très flexible, maintenant et dans l'avenir, grâce à des cartes embrochables optionnelles. Les cartes optionnelles permettent une configuration aisée de l'appareil dans l'application présente tout en permettant des possibilités d'évolution. Cet appareil de mesure dispose de 2 gammes d'entrée en tension de 24 mV et 240 mV pleine échelle et 2 tensions d'excitation de 5 et 10 volts (commutable). Grâce à la fonctionnalité de linéarisation par segments (16 points) l'appareil peut recevoir une entrée non linéaire. L'appareil dispose d'une mémoire d'acquisition des valeurs Max ou Min avec un temps de capture programmable. Le temps de capture est destiné à prévenir la détection de Max ou de Min erronés pouvant survenir lors d'événements inhabituels ou durant les phases de démarrage. Le totalisateur (intégrateur de signaux) peut être utilisé pour calculer un produit temps - entrée, il permet, par exemple, la lecture d'un débit totalisé, le calcul des périodicités de maintenance sur moteur et pompe ou le pesage de lots.

L'appareil dispose de quatre sorties associées chacune à un point de consigne, ces sorties sont physiquement situées sur des cartes embrochables. Il existe des cartes embrochables renfermant deux relais NO / NC (5 A) ou quatre relais NO (3 A), ou encore, au choix quatre sorties transistor en collecteur ouvert « sink » ou « source ». Les points de consigne d'alarme peuvent être configurés de manière à permettre une grande variété d'applications.

- Valeur absolue haute ou basse, déviation haute ou basse, alarme de bande.
- Hystérésis symétrique ou dissymétrique.
- Temporisations à l'activation ou à la retombée.
- Effacement automatique ou mémorisation.
- Inversion de phase de la sortie et / ou de l'indication en façade.
- Choix entre deux listes de valeurs de points de consigne (liste principale, liste auxiliaire).

Différentes cartes embrochables sont destinées à permettre les communications via un réseau. Les types supportés sont le RS232, le RS485 et Device Net. La lecture des valeurs acquises ainsi que celle des points de consigne d'alarme peut être effectuée via le réseau. En complément, l'appareil dispose d'une fonctionnalité qui permet à un ordinateur déporté de piloter directement les sorties. Ceci s'avère très pratique durant les phases d'installation et pour établir un diagnostic. Lorsque la carte de communication est installée, le logiciel de configuration permet de mettre en œuvre l'appareil à partir d'un PC. Les don-

nées de configuration peuvent alors être sauvegardées sous forme de fichier et être rappelées ultérieurement.

- Une carte embrochable permet d'implanter une sortie analogique isolée. La carte permet de générer aussi bien un signal 4 à 20 mA, 0-20 mA qu'un 0-10 V. La sortie peut être mise à l'échelle indépendamment de l'échelle de l'entrée. Les fonctionnalités associées sont les suivantes :

- La sortie recopie l'entrée ou le totalisateur, la valeur maximum ou encore la valeur minimum.

- Les intervalles d'actualisation de la sortie sont programmables. Après que l'appareil ait été configuré, la liste des paramètres peut être verrouillée pour en limiter l'accès et bloquer les modifications (seules les valeurs de consigne peuvent être, éventuellement, accessibles). L'appareil a été conçu pour fonctionner dans les environnements industriels les plus hostiles. La face avant, scellée, lui confère un degré de protection IP65. Des tests complets, conformes aux directives CE et relatifs à l'immunité au bruit permettent de garantir un affichage local fiable et précis.

ENTRÉES.

L'appareil permet la mesure de tensions en 2 gammes ± 24 mV et ± 240 mV pleine échelle

La sélection d'une gamme s'effectue à la fois par programme et par positionnement d'un cavalier interne. Choisir la gamme suffisamment étendue de manière à éviter les surcharges.

La mesure initiale effectuée par l'appareil peut ensuite être mise à l'échelle pour permettre une lecture dans l'unité du procédé. L'appareil permet d'effectuer cette mise à l'échelle de deux manières différentes :

Saisir : Saisie de l'entrée et affichage des points de mise à l'échelle à partir de données connues.

Appliquer : Appliquer la valeur d'entrée actuelle et saisir la valeur à afficher correspondante. L'appareil enregistre la valeur d'entrée appliquée.

Pour les procédés qui nécessitent une compensation linéaire, il est possible d'effectuer une correction en 16 points sur l'échelle. La gamme de mise à l'échelle peut être étendue jusqu'à 5 digits de résolution avec un choix de facteurs d'arrondi d'affichage.

Fonctionnalités associées à l'entrée de mesure.

Un filtre auto adaptatif d'un nouveau genre est utilisé pour traiter l'entrée. Dans le cas où la différence entre les valeurs de deux mesures successives est inférieure à la bande du filtre, l'entrée est filtrée. Lorsque cette différence dépasse la bande du filtre, l'entrée n'est pas filtrée. Ceci permet d'éliminer le compromis habituel entre l'utilisation d'un filtre à constante de temps relativement haute (pour obtenir une bonne réjection du bruit) et celle d'un filtre à faible constante de temps pour obtenir une réponse indicielle rapide.

La lecture peut être corrigée par une valeur d'offset permettant de s'affranchir de petits décalages d'indication. Un dispositif de tarage du zéro est engagé par l'intermédiaire d'une touche de fonction.

TOUCHES DE FONCTION ET ENTRÉES UTILISATEUR.

Les touches de fonction et les entrées utilisateur peuvent être programmées pour effectuer des opérations spécifiques avec l'appareil. Les touches de fonction # 1 et # 2 peuvent chacune supporter deux types de fonction (primaire et secondaire). La fonction primaire est exécutée dès que la touche actionnée est relâchée après un court instant. Le fait de maintenir la touche actionnée durant au moins 3 secondes permettra de faire exécuter la fonction secondaire. Si la touche n'est pas actionnée au moins durant 3 secondes, la fonction secondaire n'est pas exécutée. Pour créer une touche «cachée», ne programmer aucune fonction primaire mais prévoir la fonction secondaire requise. Les trois entrées utilisateur peuvent être utilisées soit en logique «PNP» soit en logique «NPN».

DÉTECTION DES VALEURS MAX ET MIN.

L'appareil mémorise la valeur maximum (max) et minimum (min) de l'entrée image du procédé. Des changements d'état peuvent induire des erreurs de recueil des valeurs Max et Min qui ne sont plus l'image des valeurs Max et Min réelles du procédé. Un temps de retard programmable peut être utilisé pour conforter la lecture de ces deux variables. Une nouvelle valeur Max / Min doit dépasser la valeur courante Max / Min durant un certain temps, pour pouvoir être mémorisée à son tour.

TOTALISATEUR (INTÉGRATEUR).

Le totalisateur peut être utilisé pour intégrer le produit temps - entrée. Le totalisateur cumule les lectures de l'entrée de la manière suivante :

Total (n) = Total (n - 1) + [Entrée (n) * (facteur d'échelle / base de temps)]

$n = n^{\text{ième}}$ instant d'acquisition (en secondes)

Entrée = acquisition de l'entrée

Facteur d'échelle = 0.001 à 65.000

Base de temps : s = 1

mn = 60

heure = 3600

jour = 86400

Lorsque le total excède 5 digits, l'indication «TOT» clignote en façade; dans ce cas, cependant, l'appareil continue à totaliser jusqu'à atteindre une valeur exprimée sur 9 digits. Les quatre digits de poids forts et les cinq digits de poids faibles s'affichent alternativement. La lettre "h" signale l'indication des digits de poids forts. La position du point décimal du total est indépendante de l'entrée. Une valeur de coupure basse bloque la totalisation des valeurs inférieures à une valeur réglée. Des alarmes peuvent être programmées pour être activées lorsqu'un certain total est atteint.

VERROUILLAGE DES PARAMÈTRES.

Une entrée utilisateur peut être utilisée pour verrouiller la liste des paramètres. Lorsque l'entrée utilisateur est active, l'appareil se trouve en «mode protégé» et il n'est possible d'accéder qu'aux valeurs de consigne et au code de sécurité. Il est possible de verrouiller la liste des paramètres sans avoir à utiliser une entrée utilisateur programmée avec la fonction «verrouillage». Dans ce cas, régler le code de sécurité à une valeur non nulle. Le code de sécurité implique de connaître la clé pour accéder à la totalité de la liste des paramètres.

ALARMES ASSOCIÉES AUX POINTS DE CONSIGNE.

L'appareil supporte quatre types de cartes embrochables destinées aux sorties d'alarmes associées aux points de consigne. Seule l'une de ces cartes peut être installée. Les types disponibles sont les suivants :

Deux relais inverseurs (forme C).

Quatre relais (forme A).

Quatre transistors NPN (SINK) en collecteur ouvert (sorties isolées).

Quatre transistors PNP (SOURCE) en collecteur ouvert (sorties isolées).

Les alarmes peuvent être configurées individuellement pour être déclenchées suivant une grande variété de modes. Il est aussi possible d'affecter une alarme à la valeur atteinte par le totalisateur. Les chronogrammes ci-après expliquent les différents modes d'alarme.

Valeurs des points de consigne.

Lorsqu'un point d'alarme est programmé suivant le mode déviation / bande, le point de déclenchement est réglé par SP1. Dans ces modes, SP1 peut être considéré comme un point de consigne principal, suivi par les autres points. Il est possible de pré-définir et de mémoriser une seconde liste de valeurs de points de consigne et de l'activer lorsque nécessaire. L'utilisation de cette seconde liste, dite auxiliaire, pourra être effectuée soit par une touche de fonction soit une entrée utilisateur. Cette fonctionnalité permettra par exemple un changement rapide de conditions d'utilisation d'un procédé.

Hystérésis et retards (activation/repos) associés aux points de consigne.

En fonction de l'application il est possible d'utiliser soit un hystérésis soit un retard à la commutation (activation ou désactivation). Lorsqu'un point de consigne est destiné à piloter une sortie, l'hystérésis est habituellement utilisé pour contrôler le temps de cycle. Il est également possible d'utiliser des retards pour minimiser le nombre de commutations. Ceci est pratique lorsqu'il s'agit par exemple de limiter le nombre de commutations de charge d'un compresseur frigorifique. Les retards de la commutation (activation et désactivation) sont effectifs lorsque le point de consigne est associé à une sortie d'alarme. Les retards sont utilisés, en général, pour éviter des déclenchements intempestifs associés à des variations soudaines du procédé, alors

que l'hystérésis permet d'éliminer les changements d'état autour du point de commutation. Une valeur d'hystérésis peut être utilisée en mode symétrique ou en mode asymétrique. Lors de l'utilisation symétrique d'un point de consigne, la valeur de consigne est centrée dans la bande d'hystérésis, dans le cas contraire l'hystérésis ne s'applique que d'un seul côté de la valeur de la consigne. Lorsque le point de consigne est destiné à piloter une sortie on utilise généralement un hystérésis symétrique, ceci permettant de centrer les oscillations autour du point de consigne. Pour les applications d'alarme on utilise généralement un hystérésis asymétrique, ceci permettant d'activer l'alarme très précisément au point de consigne.

Table logique des sorties associées aux points de consigne.

Type de sortie	Matérialisation de l'état logique ON
Relais	Relais activé
Collecteur ouvert, transistor NPN en "sink"	Transistor activé (Vout = 0V)
Collecteur ouvert, transistor PNP en "source"	Transistor activé (Vout = Vs)

Mode d'effacement des alarmes, Suspension ...

Un paramètre permet de déterminer le mode d'effacement de l'alarme associée à chaque point de consigne : l'effacement peut être automatique ou nécessiter une action manuelle après mémorisation. Il existe également une option de suspension d'une alarme associée à un point de consigne qui permet à une alarme de ne pas apparaître tant que l'entrée ne franchit pas positivement le seuil inférieur. Une fois au dessus du point d'alarme, le fonctionnement est normal. Ceci évite les déclenchements intempestifs dus à l'évolution initiale du procédé.

UNITES : AU CHOIX DE L'UTILISATEUR PAR AUTOCOLLANTS.

L'appareil intègre un indicateur d'unité rétro éclairé qui peut être personnalisé en fonction de l'application. Le rétro éclairage est activé par le paramètre « b - Llt ». Un kit d'étiquettes autocollantes rassemblant les diverses unités possibles est fourni. Pour remplacer l'autocollant, extraire l'appareil de son boîtier puis retirer l'autocollant en place sur le circuit afficheur. Appliquer le nouvel autocollant en faisant particulièrement attention à son alignement.

CARTES EMBROCHABLES.

L'appareil dispose de trois emplacements pouvant recevoir des cartes embrochables optionnelles. Chaque emplacement est dédié à une fonction de sortie particulière. Les différentes fonctions sont les suivantes :

- Sorties associées aux points de consigne.
- Sortie analogique.
- Sortie de communication.

Les cartes embrochables peuvent être combinées d'une manière quelconque, cependant il n'est possible d'installer qu'un seul type de carte pour chaque catégorie. Les cartes peuvent être installées lors de la mise en service initiale ou ultérieurement, en cas de changement d'application par exemple.

Attention : Prendre soin de couper l'alimentation de l'appareil avant d'installer les cartes embrochables. Pour installer une carte, appuyer sur les verrous latéraux à l'endroit des doigts de maintien, et sortir l'appareil par l'arrière. Insérer la carte dans le logement approprié et replacer l'appareil dans son boîtier.

Cartes alarmes

- Carte alarme avec 2 points de consigne sortie relais
- Carte alarme avec 4 points de consigne sortie relais
- Carte alarme avec 4 points de consigne sortie statique NPN ou PNP

Carte RS232.

Un port de communication RS232 peut être installé par la mise en place d'une carte embrochable. Le port RS232 n'est destiné qu'à faire communiquer ensemble deux appareils (comme par exemple une imprimante ou un ordinateur). Pour plus d'informations, consulter le guide d'application « Série PAX ».

Carte RS485

Un port de communication RS485 peut être installé par la mise en place d'une carte embrochable. La liaison RS485 permet des communications multi points. Tous les appareils sont raccordés en parallèle sur le bus RS485. Un seul équipement peut communiquer à la fois, alors que les autres sont en mode réception. L'appareil contrôle le bus lorsqu'il transmet des données sinon il est en mode réception. Pour plus d'informations, consulter le guide d'application « Série PAX ».

Carte DEVICE- NET

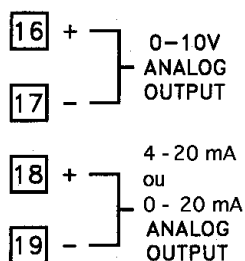
Un port de communication DEVICE - NET peut être installé par la mise en place d'une carte embrochable. DEVICE NET est un protocole de bus de haut niveau qui obéit aux spécifications CAN. Le protocole permet de gérer des équipements de tous types et de toutes marques avec un schéma de communication commun.

Carte Sortie Analogique. 4-20 mA, 0-20 mA, 0-10 Volts (programmable)

Une sortie analogique peut être installée par la mise en place d'une carte embrochable. La sortie peut fournir aussi bien un 20 mA qu'un 10 V. La sortie peut être mise à l'échelle indépendamment de l'entrée. L'action de la sortie peut être inversée en croisant les positions des points de mise à l'échelle. D'autres fonctionnalités permettent de choisir la période d'actualisation de la sortie, la grandeur source et le comportement (au maxi ou au mini de l'échelle) en cas d'ouverture capteur.

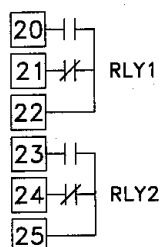
BRANCHEMENT ÉLECTRIQUE

Sortie analogique

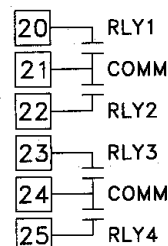


Sortie relais

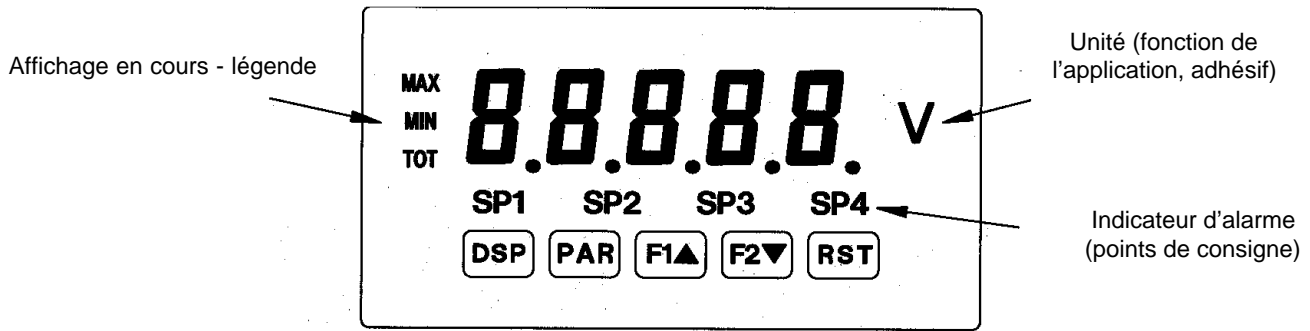
Sortie 2 relais RT



Sortie 4 relais NO



PROGRAMMATION DU PAX S



Touche - Affichage en mode normal

DSP : Permet le choix entre affichage : Max / Min / Total / Entrée process

PAR : Permet d'accéder à la liste des paramètres

F1 ▲ : Touche de fonction N° 1: pour accéder à la seconde fonction de cette touche, la tenir appuyée durant trois secondes

F2 ▼ : Touche de Fonction N° 2 : pour accéder à la fonction de cette touche, la tenir appuyée durant trois secondes

RST : TARE (touche de fonction)

Touche - Affichage en mode programmation

DSP : Quitte le mode programmation et revient au mode normal

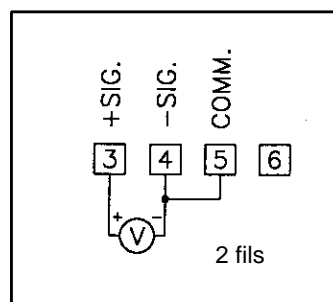
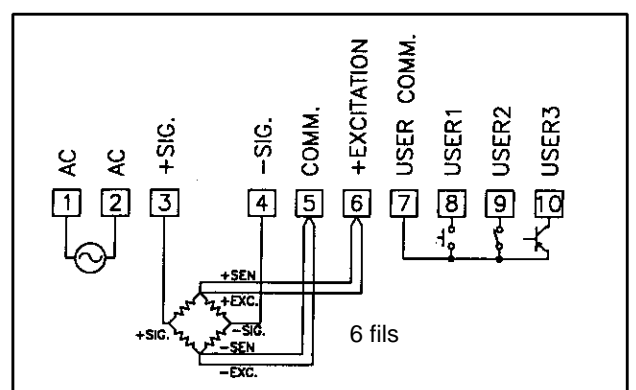
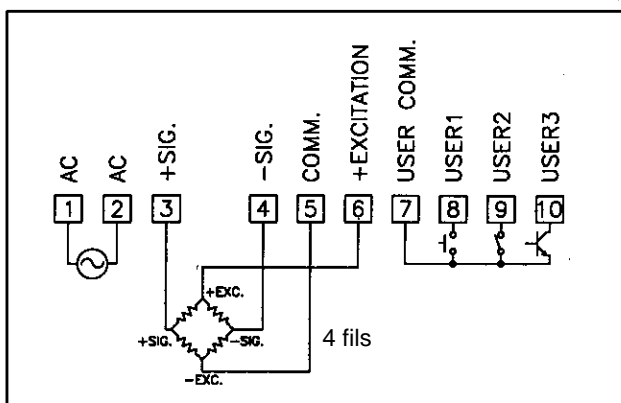
PAR : Mémoire le paramètre sélectionné et passe au paramètre suivant

F1 ▲ : Permet d'incrémenter la valeur du paramètre

F2 ▼ : Permet de décrémenter la valeur du paramètre

RST : Actionné conjointement à F1▲, F2▼, permet de faire défiler la valeur par pas de 1000

RACCORDEMENTS



UNITÉS : AU CHOIX DE L'UTILISATEUR PAR AUTOCOLLANTS.

L'appareil intègre un indicateur d'unité rétro éclairé qui peut être personnalisé en fonction de l'application. Le rétro éclairage est active par le paramètre « b - Lt ». Un kit d'étiquettes autocollantes rassemblant les diverses unités possibles est fourni. Pour remplacer l'autocollant, extraire l'appareil de son boîtier puis retirer l'autocollant en place sur le circuit afficheur. Appliquer le nouvel autocollant en faisant particulièrement attention à son alignement.

Cartes embrochables.

L'appareil dispose de trois emplacements pouvant recevoir des cartes embrochables optionnelles. Chaque emplacement est dédié à une fonction de sortie particulière. Les différentes fonctions sont les suivantes :

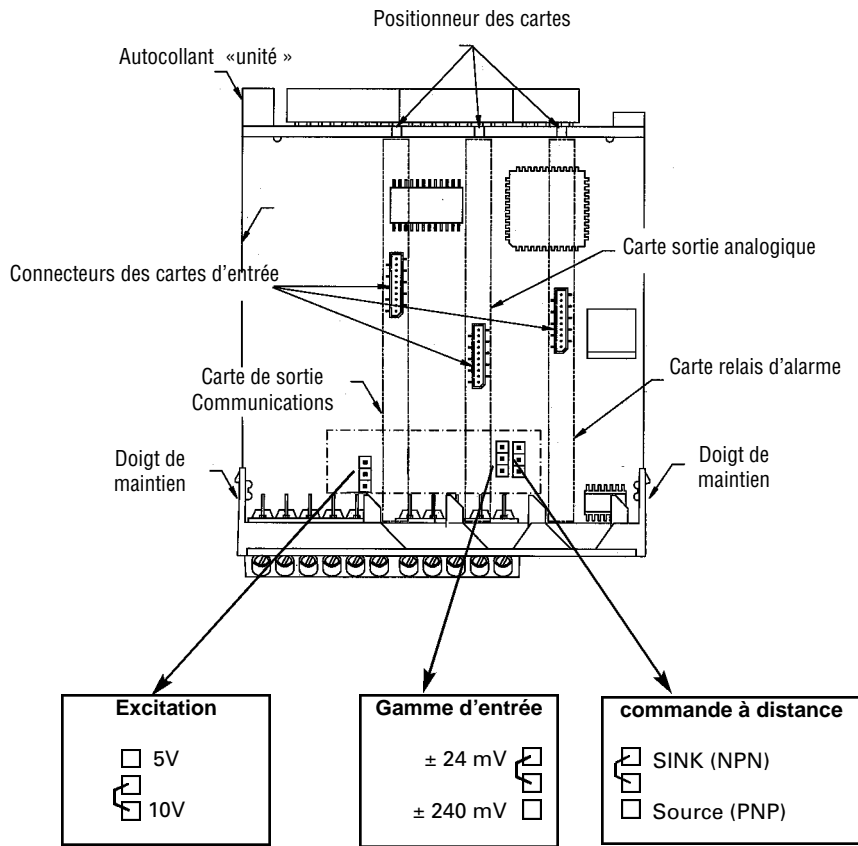
Sorties associées aux points de consigne.

Sortie analogique.

Sortie de communication.

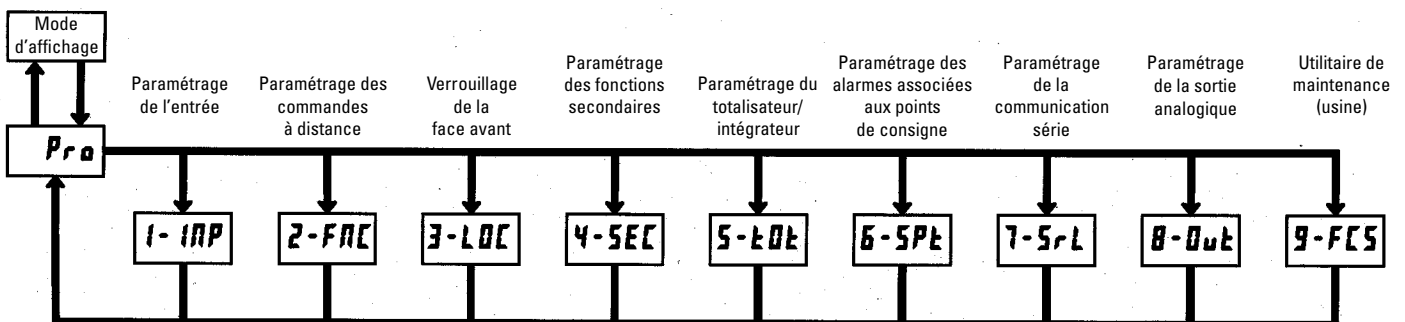
Les cartes embrochables peuvent être combinées d'une manière quelconque, cependant il n'est possible d'installer qu'un seul type de carte pour chaque catégorie. Les cartes peuvent être installées lors de la mise en service initiale ou ultérieurement, en cas de changement d'application par exemple.

POSITIONNEMENT DES CARTES EMBROCHABLES ET DES 3 CAVALIERS POUR LA SÉLECTION DE LA GAMME D'ENTRÉE, DE L'EXCITATION ET DE LA COMMANDE À DISTANCE



MENU DE PROGRAMMATION

Le menu de programmation de l'appareil est accessible par la touche PAR. Le menu est organisé en modules qui regroupent les paramètres associés dans une fonction. Utiliser les touches flèches pour sélectionner le module puis actionner la touche PAR pour y entrer. La touche PAR a pour effets quasi simultanés de mémoriser la valeur du paramètre et de provoquer le passage au paramètre suivant.



En cas de non compréhension des tableaux suivant voir aide à la programmation pages A58 à A62

PROGRAMME 1 - INP

Paramétrage de l'entrée

AFFICHAGE	PARAMÈTRE	GAMME ET UNITÉ	COMMENTAIRES
tyPE	Type de l'entrée	± 24 mV ± 240 mV 0,02 u 0,2 u	Choisir le type de gamme d'entrée souhaité par le cavalier
dECPt	Résolution de l'affichage	0 0,0 0,00 0,000 0,0000	Choisir la résolution souhaitée pour l'affichage
round	Incrément d'arrondi de l'affichage	1 - Arrondi à 1 2 - Arrondi à 2 5 - Arrondi à 5 10 - Arrondi à 10 20 - Arrondi à 20 50 - Arrondi à 50 100 - Arrondi à 100	Choisir l'arrondi souhaité pour l'affichage du digit de poids faible
FILtr	Réglage du filtre	0,0 à 25,0 secondes	Choisir la constante de temps souhaitée pour le filtre (0 = désactive le filtre)
bANd	Bande d'action du filtre	0 à 250 unités d'affichage	0 = filtre toujours en service ▲ = lecture - lecture précédente Filtre actif : ▲ < bande Filtre inactif : ▲ > bande
PtS	Linéarisation nombre de points de mise à l'échelle	2 à 16	Entrer 2 si linéarisation entre 2 points
StyLE	Principe de mise à l'échelle	µEy saisie de la donnée APLy application du signal d'entrée	Choisir le principe de mise à l'échelle APLy = mémorisation des valeurs d'entrée mini et maxi
INP 1	Affichage "INP 1" (Entrée 1) cet affichage correspond à la valeur du signal d'entrée mini • Appuyer sur ▲ ou ▼ pour afficher la valeur désirée Exemple : pour INP 1 entrée 0 - Affichage 0 • Appuyer sur PAR	- 19999 à 99999	Si StyLE = APLy Lecture directe de l'entrée (valeur mini) Impossibilité de modification avec ▲ ▼ appuyer sur PAR pour mémoriser
DSP 1	Affichage "DSP 1" (Display 1) affichage souhaité pour le signal d'entrée mini • Appuyer sur ▲ ou ▼ pour afficher la valeur désirée • Appuyer sur PAR	- 19999 à 99999	Entrer la valeur d'affichage mini
INP 2	Affichage "INP 2" (Input 2) cet affichage correspond à la valeur du signal d'entrée maxi • Appuyer sur ▲ ou ▼ pour afficher la valeur désirée Exemple : pour INP 2 Signal d'entrée 20 mV - Affichage "20000" • Appuyer sur PAR	- 19999 à 99999	Si StyLE = APLy Lecture directe de l'entrée (valeur maxi) Impossibilité de modification avec ▲ ▼ appuyer sur PAR pour mémoriser
DSP 2	Affichage "DSP 2" (Display 2) affichage souhaité pour le signal d'entrée maxi • Appuyer sur ▲ ou ▼ pour afficher la valeur désirée • Appuyer sur PAR	- 19999 à 99999	Entrer la valeur d'affichage maxi

Si linéarisation 5 points ⇒ INP3, DSP3, INP4, DSP4, INP5, DSP5

PROGRAMME 2 - FNC

Paramétrage de l'entrée externe et des touches de fonctions situées en façade.

AFFICHAGE	PARAMÈTRE	GAMME ET UNITÉ	COMMENTAIRES
USr-1 USr-2 USr-3	Fonction assurée par l'entrée utilisateur	<p>no - Aucune fonction PLOC - Verrouillage paramètres rEL - Affichage du zéro (tare) d-rEL - Sélection de l'affichage relatif (sans offset) d-HLd - Maintien de l'affichage A-HLd - Maintien de toutes les fonctions SYNC - Lectures synchronisées bAt - Mémorise l'ensemble des valeurs lues dans le totalisateur d-tot - Sélection de l'affichage du totalisateur rtot1 - RAZ du totalisateur (RAZ) rtot2 - RAZ et porte du totalisateur E -tot - Porte du totalisateur d -hl - Sélection de l'affichage de la valeur Maxi r -hl - RAZ affichage et porte de la lecture de valeur Max d-Lo - Sélection de l'affichage de la valeur Mini r-LO - RAZ affichage et porte de la lecture de la valeur Mini r -HL - RAZ des valeurs Max et Mini LISt - Choix alterné entre les deux listes de points de consigne</p> <hr/> <p>r-1 - Effacement de point de consigne 1 r-2 - Effacement de point de consigne 2 r-3 - Effacement de point de consigne 3 r-4 - Effacement de point de consigne 4 r-34 - Effacement des points de consigne 3 et 4 r-234 - Effacement des points de consigne 2, 3 et 4 r-ALL - Effacement de tous les point de consigne</p> <hr/> <p>Print - Demande d'impression</p>	<p>Programmation des entrées utilisateur N°1, 2 et 3 Verrouillé si active</p> <p>Autorisée si active</p> <p>Liste auxiliaire si active</p> <p>Effacement maintenu</p> <p>Action maintenue</p>
F1 F2 rSt Sc-F1 Sc-F2	Touches de fonction	<p>no - Aucune fonction rEL - Affichage du zéro (Tare) d-rEL - Sélection de l'affichage relatif bAt - Idem ci-avant r-tot -RAZ du totalisateur r-HI - RAZ valeur Max r-LO - RAZ valeur Min r-HL - RAZ valeurs Max et Min LISt - Idem ci-avant</p> <hr/> <p>r-1 - Effacement point de consigne 1 r-2 - Effacement point de consigne 2 r-3 - Effacement point de consigne 3 r-4 - Effacement point de consigne 4 r-34 - Effacement des points de consigne 3 et 4 r-234 - Effacement des points de consigne 2, 3 et 4 r-ALL - Effacement de tous les points de consigne</p> <hr/> <p>Print - Demande d'impression</p>	<p>Programmation des touches de fonction. La fonction est exécutée lorsque la touche est actionnée. Actionner la touche durant 3 secondes pour accéder à sa seconde fonction.</p> <p>Effacement momentané.</p> <p>Action momentanée.</p>

PROGRAMME 3 - LOC

Grandeurs affichées et verrouillage.

AFFICHAGE	PARAMÈTRE	GAMME ET UNITÉ	COMMENTAIRES
HI LO tOt	Affichage valeur Max Affichage valeur Min Affichage du totalisateur	LOC - Verrouillé rEd - Affichage de la valeur acquise	Options d'affichage de la valeur acquise
SP-1 SP-2 SP-3 SP-4	Point de consigne N°1 Point de consigne N°2 Point de consigne N°3 Point de consigne N°4	LOC - Verrouillé rEd - Lecture seule ENt - Lecture et saisie d'une valeur	Options du mode "Protection des paramètres"
CodE	Code de sécurité	0 à 250	Codes : Si différent à 0 : les paramètres sont verrouillés si 222 : déverrouillage général

PROGRAMME 4 - SEC

Paramétrage des fonctions secondaires.

AFFICHAGE	PARAMÈTRE	GAMME ET UNITÉ	COMMENTAIRES
HI-t LO-t	Durée de la phase d'acquisition de la valeur Max Durée de la phase d'acquisition de la valeur Min	0.0 à 3275.0 s	Choisir la durée de la phase d'acquisition des nouvelles valeurs Max et Min. Permet d'éviter la capture de valeurs erronées.
dSP-t	Cadence de rafraîchissement de l'affichage	1, 2, 5, 10, 20 rafraîchissements par seconde cadence de lecture	N'affecte que la cadence d'affichage.
At-t	TARE suivieuse temps	0 à 250 secondes	Mettre un temps assez long pour éviter les erreurs 0 = OFF
At-b	TARE suivieuse Bande	1 à 4095	Poursuite ON (lecture) bande Poursuite OFF (lecture) > bande
b-Lit	Rétro éclairage de l'auto collant « unité »	ON - Rétro éclairage activé OFF - Rétro éclairage coupé	Mettre en place l'auto collant requis.
OFFSt	Offset	- 19999 à 99999	

PROGRAMME 5 - tOt

Paramétrage du totalisateur.

AFFICHAGE	PARAMÈTRE	GAMME ET UNITÉ	COMMENTAIRES
dECpt	Position du point décimal du totalisateur	0 0,0 0,00 0,000 0,0000	Indépendant de l'échelle de l'entrée
tbASE	Base de temps du totalisateur	SEC (seconde) _IN (minute) hour (heure) dAy (jour)	Régler la base de temps du totalisateur _IN= minute
SCFAC	Facteur d'échelle du totalisateur	0.000 à 65.000	
Locut	Valeur de coupure basse	-19999 à 99999	Si Entrée < valeur de coupure, alors le totalisateur est bloqué.
P-UP	RAZ à la mise sous tension	NO - Ne pas effacer le buffer rSt - Effacer le buffer	Efface le buffer du totalisateur à la mise sous tension (RAZ)

PROGRAMME 6 - SPt

Paramétrage des points de consigne

AFFICHAGE	PARAMÈTRE	GAMME ET UNITÉ	COMMENTAIRES
SPSEL	Choix du point de consigne	NO ou SP1, SP2 SP3 ,SP4	Choix du point de consigne à configurer
Act-n	Comportement au point de consigne	OFF - Le point de consigne est inutilisé Ab-HI - Dépassement absolu positif du point de consigne (avec hystérésis symétrique) Ab-LO - Dépassement absolu négatif du point de consigne (avec hystérésis symétrique) AU-HI - Dépassement absolu positif du point de consigne (avec hystérésis dissymétrique) AU-LO - Dépassement absolu négatif du point de consigne (avec hystérésis dissymétrique) * dE-HI - Dépassement relatif positif du point de consigne (SP >0) * dE-LO - Dépassement relatif négatif du point de consigne (SP >0) * BANd - Action lorsque la valeur est extérieure à la bande ** totLo - Dépassement absolu positif du totalisateur (poids faible) ** totHI - Dépassement absolu positif du totalisateur (poids fort)	Choisir l'action d'alarme associée au point de consigne. Consulter les chronogrammes pour les fonctionnements. Ab - HI - Fonction standard Le fonctionnement de l'alarme de déviation et de bande est relatif à SP1. * Pas disponible pour SP1 ** Le totalisateur fonctionne sur 9 digits, choisir de fonctionner soit sur les poids forts soit sur les poids faibles du nombre
SP-n	Valeur du point de consigne	-19999 à 99999	Liste principale ou liste auxiliaire suivant la sélection
HyS-n	Hystérésis	1 à 65000	
tON-n tOF-n	Retard à l'activation Retard à la désactivation	0.0 à 3275.0 s	Temporisation du relais de sortie
out-n	Etat logique de la sortie	nor - Normal rEv - Inversé	
rSt-n	Action d'effacement	AUto - Effacement automatique LAtC1 - Mémoire LAtC2 - Mémoire	Consulter les chronogrammes donnant les modes d'effacement.
Stb-n	Fonctionnement suspendu	NO - Non suspendu yES - Suspendu	Action suspendue à la mise sous tension.
Lit-n	Voyant en façade, indicateur de l'état de la sortie	OFF - Toujours éteint nor - Allumé si sortie active rEu - Eteint si sortie active FLASH - Clignote si sortie active	

PROGRAMME 7 - SRL Paramétrage de la communication série.

AFFICHAGE	PARAMÈTRE	GAMME ET UNITÉ	COMMENTAIRES
bAUd	Vitesse de transmission	300 600 1200 2400 4800 9600 19200	Choisir la vitesse de transmission de manière à ce qu'elle corresponde à celle des autres équipements
dAtA	Nombre de bits de la donnée	7 8	8 = pas de bit de parité
PAr	Bit de parité	Odd EUEN NO	Combinaisons possibles : 8, N, 1 / 7,01 7, E, 1 7, N, 2
Addr	Adresse dans la boucle	0 à 99	Une seule adresse par équipement
AbRu	Sortie abrégée	NO - Caractères ID imprimés yES - Caractères ID omis	Choisir entre transmission complète ou abrégée
OPt	Options d'impression	yES - Accès au sous menu NO - Paramètres supprimés INP - Entrée tot - Totalisateur HILO - Max et Min SPNt - Valeurs des points de consigne	Le sous menu permet la sélection des paramètres listés ci-contre en vue de leur transmission

PROGRAMME 8 - Out

Paramétrage de la sortie analogique.

AFFICHAGE	PARAMÈTRE	GAMME ET UNITÉ	COMMENTAIRES
tyPE	Sélection du type de la sortie analogique	0-20 - 0 à 20 mA 4-20 - 4 à 20 mA 0-10 - 0 à 10 V	
ASIN	Affectation de la source à la sortie analogique	INP - Signal d'entrée HI - Lecture valeur Max LO - Lecture valeur Min tot - Lecture du totalisateur	Choisir la source qui sera recopiée sur la sortie analogique. La sortie analogique ne prend en compte que les 5 bits de poids faibles du totalisateur
AN-LO AN-HI	Valeur basse de l'échelle d'affichage Valeur haute de l'échelle d'affichage	-19999 à 99999	Minimum : 0 mA / 4 mA / 0 V Maximum : 20 mA / 10 V Pour changer le sens de variation croiser les limites d'échelle hautes et basses
udt	Période de rafraîchissement	0.0 à 10.0 s	0.0 = Rafraîchissement immédiat Temps de réponse 50 ms

PROGRAMME 9 - FCS

Accès aux paramètres « usine ».

AFFICHAGE	PARAMÈTRE	GAMME ET UNITÉ	COMMENTAIRES
CodE	Code d'accès à la maintenance usine	66 - Restauration des paramètres par défaut	Réinitialisation de l'appareil

Verrouillage de l'appareil

2 possibilités :

1^{ère} par strap :

Faire Programme 2 : Programmer USr 1 en PLOC et mettre strap entre User 1 (borne 9) et User Commun (borne 8).

2^{ème} par Code :

entrer un code de 1 à 250 dans le programme 3 et valider avec la touche PAR

RÉFÉRENCES DE COMMANDE.

Modèle	Description	Références
PAXS	Indicateur entrée Pont de jauges - Alimentation 85 à 250 VAC	PAXS0000
	Indicateur entrée Pont de jauges - Alimentation 10 - 30 VDC et 24 VAC	PAXS0010
PAXCDS	Carte embrochable 2 relais (pour 2 point. de consigne)	PAXCDS10
	Carte embrochable 4 relais (pour 4 point. de consigne)	PAXCDS20
	Carte embrochable 4 transistors en collecteur ouvert (SINK) NPN	PAXCDS30
	Carte embrochable 4 transistors en collecteur ouvert (SOURCE) PNP	PAXCDS40
PAXCDL	Carte embrochable de sortie analogique isolée	PAXCDL10
PAXCDC	Carte embrochable de communication série RS485	PAXCDC10
	Carte embrochable de communication série RS232	PAXCDC20
	Carte embrochable de communication DEVICE NET	PAXCDC30
RLCPRO	Accessoire : Autocollants UNITES	PAXLBK10
	Logiciel de configuration pour PC (Windows 3.x et 95)	SFPAX200

AIDE À LA PROGRAMMATION

PROGRAMME 1 - INP

MISE A L'ECHELLE DE L'ENTRÉE.

FILtr

Réglage du filtre numérique.

Le filtre numérique est une adaptation d'un filtre à pôle unique, de type passe bas et dont la fréquence de coupure est programmable. Ce filtre fonctionne d'une manière particulière. Il est rendu inactif lorsque la différence entre des lectures successives est supérieure à sa bande d'action. Ceci permet à la lecture de faire apparaître très rapidement des variations dont l'amplitude excède la bande. Lorsque la différence entre les mesures successives est inférieure à la bande réglée, le filtre est auto activé. Ceci permet d'utiliser un niveau de filtrage relativement élevé sans altérer le temps de réponse comme c'est le cas avec les filtres traditionnels.

Le réglage du filtre numérique est exprimé comme une constante de temps. L'accroissement du réglage, augmente l'effet du filtre. Un filtre réglé à 99% de la valeur finale correspond environ à trois constantes de temps. La relation entre constante de temps (t) et fréquence de coupure (f) est : $f = 1 / (6.28 \times t)$. Un réglage égal à 0.0 désactive le filtre numérique.

bAND

Bande du filtre numérique.

Le filtre numérique reste actif tant que la différence entre deux mesures successives est inférieure à sa bande de réglage. Le filtre de mesure est inactivé lorsque la différence excède la valeur de bande réglée. Régler une bande suffisamment large pour garder le filtre en fonctionnement durant les phases où n'agissent que les fluctuations propres au procédé. Ceci permet une lecture stable tout en conservant un affichage rapide et précis lorsque les amplitudes de variations sont élevées. La valeur de la bande est exprimée en unité. Une bande égale à 0 permet de conserver le filtre en permanence.

Pts

Linéarisation par points.

Composer jusqu'à un maximum de 16 couples de valeurs (valeur entrée, valeur lue) pour réaliser une linéarisation approximative d'une courbe non linéaire. Chaque couple est composé d'une valeur « entrée » [inpx] et d'une valeur « lue » [dsp]. La longueur du segment de linéarisation est plus courte lorsque la pente est élevée (dérivée seconde maximum ou minimum). Cela a pour effet d'optimiser l'utilisation des segments.

La lecture figée dans une zone « plate » de variation de l'entrée peut être obtenue en utilisant la même valeur [dsp] pour différentes valeurs de l'entrée [inpx] (segments horizontaux). Ceci est pratique lorsque l'on désire verrouiller un affichage lorsqu'un signal « seuil » est atteint. Des lectures différentes pour une même valeur d'entrée [inpx] (segments verticaux) sont possibles ; dans ce cas l'affichage passera immédiatement à une nouvelle valeur dès l'atteinte d'un signal « seuil ».

Le nombre minimum de points de mise à l'échelle est de 2, le maximum étant de 16. Les données extérieures à cette gamme ne sont pas utilisées par l'appareil. Pour une entrée inférieure à la valeur [inp 1], l'appareil détermine une pente de mise à l'échelle en extrapolant les valeurs issues des couples 1 et 2. Pour une entrée supérieure à la dernière valeur, l'appareil détermine une pente de mise à l'échelle en extrapolant les valeurs issues des couples [pts] - 1 et [pts].

Pour effectuer la mise à l'échelle les couples de valeurs doivent obéir à certaines règles qui sont :

1. Les valeurs entrées doivent être supérieures ou égales les unes aux autres, ou inférieures ou égales à la valeur précédente. Il n'y a pas d'impératif à respecter pour les valeurs affichées.

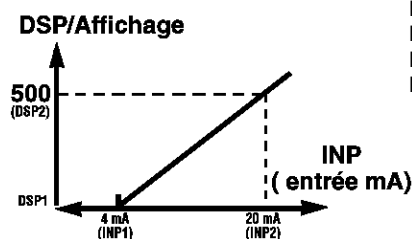
La sensibilité d'un segment de linéarisation quelconque doit être supérieure à ces valeurs. Les sensibilités inférieures à ces valeurs nécessitent l'accroissement du niveau d'efficacité du filtre numérique et / ou l'accroissement du facteur d'arrondi de l'affichage.

MISE A L'ECHELLE

Principe de linéarisation entre 2 points en entrant les valeurs d'entrée (courant ou tension) mini et maxi INP 1 et INP 2, ainsi que leurs valeurs correspondantes DSP 1 et DSP 2 que l'on désire voir afficher.

Exemple:

Un capteur de pression à 0 Bar a une sortie de 4 mA et à 500 Bars une sortie de 20 mA



INP 1 = 4 000 (4 mA)
 DSP 1 = 0 (Bar)
 INP 2 = 20 000 (20 mA)
 DSP 2 = 500 (Bars)

2 possibilités de mise à l'échelle

1ère Possibilité :

La plus simple

KEY

En entrant manuellement les valeurs mini (INP 1 et DSP 1) et maxi (INP 2, DSP 2) des entrées ainsi que leurs valeurs correspondantes que l'on désire voir afficher.

2ème Possibilité :

Avec un générateur ou avec le capteur en mémorisant les valeurs mini et maxi.

En mémorisant les valeurs d'entrée mini et maxi (courant ou tension INP 1 et INP 2) données par le générateur et en entrant manuellement leurs valeurs correspondantes que l'on désire voir afficher (DSP 1 et DSP 2).

PROGRAMME 2 - FNC

Fonction utilisateur (commande à distance ou par touche

F1 F2 RST)

Entrées « utilisateur »

Etats logiques attribués aux entrées utilisateur :

Etat actif Entrées «SINK», Vin < 0.7 V, entrées «SOURCE», Vin > 2.5 V.

Etat inactif Entrées «SINK», Vin > 2.5 V, entrées «SOURCE», Vin < 0.7 V.

Activation : Transition entre les états inactifs et actifs.

Un cavalier sur le circuit permet de placer les entrées soit en type «SINK» soit en type «SOURCE».

NO • Pas de fonction.

L'entrée utilisateur n'a pas de rôle particulier.

PLOC • Verrouillage programme.

Lorsque l'entrée utilisateur est active la totalité de la liste des paramètres de l'appareil est verrouillée. Dans ce cas, l'appareil est en mode « paramètre protégé », seul l'accès aux valeurs de consigne est possible. Il est possible de protéger la liste des paramètres sans utiliser la fonction de verrouillage. Il suffit de donner au code de sécurité une valeur non nulle. Cette même valeur de code devra être composée pour accéder à la liste des paramètres.

rEL • Mise à zéro de l'affichage.(Tare)

Lorsque l'entrée utilisateur est activée, la lecture de l'entrée est mise à zéro. La valeur d'offset est alors mémorisée dans le paramètre [offset]. Ceci permet d'effectuer une lecture relative (par rapport à une référence). Après avoir utilisé cet offset, il peut être supprimé en effectuant une mise à zéro du paramètre [offset]. Les fonctions de l'appareil sont toujours basées sur une lecture relative.

drEL • Sélection de l'affichage relatif.

Cette fonction est utilisée pour commuter la lecture entre lecture corrigée (offset) [rel] et lecture non corrigée [abs].

Lorsque l'entrée utilisateur est activée, les contenus de l'affichage sont maintenus. Les valeurs affichées restent maintenues (entrée, Max / Min ou totalisateur) tant que l'entrée utilisateur n'est pas inactive. Dans ce mode l'appareil continue à traiter les entrées et à gérer les sorties.

dHLD • Maintien de l'affichage

A-HLd • Maintien de toutes les fonctions.

Lorsque l'entrée utilisateur est activée, l'appareil arrête de traiter l'entrée et fige à la fois les contenus de l'affichage et l'état des sorties. Ce mode est utilisé pour figer le fonctionnement de l'appareil dans son état actuel. Le port série continue néanmoins de fonctionner pour le transfert de données. L'appareil reste dans cet état jusqu'à ce que l'entrée utilisateur soit désactivée.

Sync • Départ synchronisé des mesures effectuées par l'appareil. Lorsque l'entrée utilisateur est activée, l'appareil suspend ses fonctions et synchronise la reprise des lectures à l'instant où l'entrée utilisateur est désactivée. Lorsque l'entrée utilisateur est désactivée, les lectures sont reprises à la cadence de 20 par secondes. Cette fonction permet de forcer l'appareil à se synchroniser avec des cycles de procédé ou des événements périodiques, en éliminant la phase d'incertitude associée aux cycles internes de conversion.

bAt • Lecture du compteur de lots (additionneur).

Lorsque l'entrée utilisateur est activée, la lecture de l'entrée vient s'ajouter au totalisateur (lots). Dans ce mode de fonctionnement le totalisateur est prioritaire sur le fonctionnement normal (intégrateur).

d-tot • Sélection de l'affichage du totalisateur.

Lorsque l'entrée utilisateur est activée, l'affichage indique le contenu du totalisateur. Lorsque l'entrée est désactivée l'affichage de l'entrée est restaurée.

rtot 1 • Remise à zéro du totalisateur.

Lorsque l'entrée utilisateur est activée, le totalisateur est remis à zéro (action momentanée). La totalisation reprend alors aussitôt quel que soit l'état de l'entrée utilisateur.

rtot 2 • Remise à zéro du totalisateur avec autorisation.

Lorsque l'entrée utilisateur est activée, le totalisateur est remis à zéro (action momentanée). La totalisation s'effectue (autorisation) tant que l'entrée utilisateur est active. Lorsque l'entrée utilisateur est inactive, la totalisation est stoppée. Ce fonctionnement est associé au résultat d'un ET logique mettant en œuvre une entrée utilisateur additionnelle programmée pour cette fonction. De ce fait, la totalisation est autorisée lorsque toutes les entrées utilisateur programmées pour cette fonction sont actives.

E-tot • Totalisation autorisée.

Lorsque l'entrée utilisateur est activée, le totalisateur est autorisé. Lorsque l'entrée utilisateur est inactive, la totalisation est bloquée. Ce fonctionnement est associé au résultat d'un ET logique mettant en œuvre une entrée utilisateur additionnelle programmée pour cette fonction. De ce fait, la totalisation est autorisée lorsque toutes les entrées utilisateur programmées pour cette fonction sont actives.

d-HI • Sélection de l'affichage de la valeur maximale.

Lorsque l'entrée utilisateur est activée, l'afficheur indique la valeur lue maximale. Lorsque l'entrée utilisateur est inactive, l'affichage de l'entrée est à nouveau en vigueur.

rHI • Sélection de l'affichage de la valeur maximale / avec effacement et autorisation.

Lorsque l'entrée utilisateur est activée, l'afficheur indique la valeur maximale après remise à zéro. La détection de la valeur maximale est en vigueur tant que l'entrée utilisateur est maintenue active. Lorsque l'entrée utilisateur est inactive, le signal d'entrée est à nouveau présenté à l'affichage et la détection de valeur maximale est bloquée.

d-LO • Sélection de l'affichage de la valeur minimale.

Lorsque l'entrée utilisateur est activée, l'afficheur indique la valeur lue minimale. Lorsque l'entrée utilisateur est inactive, l'affichage de l'entrée est à nouveau en vigueur.

r-LO • Sélection de l'affichage de la valeur minimale / avec effacement et autorisation.

Lorsque l'entrée utilisateur est activée, l'afficheur indique la valeur minimale après remise à zéro. La détection de la valeur minimale est en vigueur tant que l'entrée utilis-

teur est maintenue active. Lorsque l'entrée utilisateur est inactive, le signal d'entrée est à nouveau présenté à l'affichage et la détection de valeur minimale est bloquée.

r-HL • Effacement des valeurs Max et Min.

Lorsque l'entrée utilisateur est activée, les valeurs maximale et minimale mémorisées sont effacées.

LIST • Choix de la liste des points de consigne : principale / auxiliaire.

Lorsque l'entrée utilisateur est activée, l'appareil rappelle la liste auxiliaire des valeurs des points de consigne contenue en mémoire et utilise ces valeurs comme base de comparaison. Lorsque l'entrée utilisateur est désactivée, l'appareil rappelle la liste principale des valeurs des points de consigne contenue en mémoire et utilise ces valeurs comme base de comparaison. L'indicateur fait apparaître la mention « lod-a » lors du rappel de la liste principale et « lod-b » lors du rappel de la liste auxiliaire. A la mise sous tension, l'appareil lit l'entrée utilisateur, si elle est active, la liste auxiliaire est appelée et dans le cas contraire la liste principale est restaurée.

r1 • Effacement valeur atteinte, point de consigne 1.

r2 • Effacement valeur atteinte, point de consigne 2.

r3 • Effacement valeur atteinte, point de consigne 3.

r4 • Effacement valeur atteinte, point de consigne 4.

r34 • Effacement valeurs atteintes, points de consigne 3 et 4.

r234 • Effacement valeurs atteintes, points de consigne 2, 3 et 4.

rALL • Effacement valeurs atteintes, tous points de consigne.

Lorsque l'entrée utilisateur est activée, la sortie indicatrice de l'atteinte du point de consigne est effacée et reste ainsi tant que l'entrée utilisateur est maintenue activée (effacement maintenu). Les sorties associées aux points de consigne dont l'action d'effacement est programmée « latc2 » ne sont pas effacées tant que l'état du point de consigne est « off ». Dans un tel cas l'appareil enregistre la demande d'effacement et n'efface réellement les sorties qu'à l'instant de la transition à l'état « off »

Print • Demande d'impression.

Une entrée utilisateur active provoque la sortie sur le port série d'un bloc « d'impression ». Si l'entrée utilisateur est toujours active à la fin de cette transmission, une seconde transmission est initiée. Des transmissions successives auront lieu tant que l'entrée utilisateur restera active.

Touches de fonction. F1, F2, Rst -ScF1 - ScF2

Touche de fonction 1. F1

Touche de fonction 2. F2

Touche d'effacement. Rst

Touche de fonction 2nd 1 ScF1

Touche de fonction 2nd 2 ScF2

Il est possible de programmer jusqu'à 5 touches de fonction (en façade) pour réaliser des opérations de mesure spécifique. La touche RST est aussi une touche de fonction programmable mais a été identifiée par RST pour aider l'opérateur. Les touches de fonction (1 et 2) disposent de fonctions additionnelles. Ces fonctions additionnelles sont appelées en maintenant la touche appuyée durant 3 secondes. La fonction principale est appelée immédiatement puis si la touche est toujours actionnée après un temps de retard, la fonction additionnelle entre alors en vigueur. Pour chaque touche de fonction les options suivantes sont disponibles.

NO • Pas de fonction.

La touche de fonction n'est pas associée à une fonction particulière.

rEL • Mise à zéro de l'affichage.

Lorsque la touche de fonction est activée, la lecture de l'entrée est mise à zéro. La valeur d'offset est alors mémorisée dans le paramètre [offset]. Ceci permet d'effectuer une lecture relativement à une référence. Après avoir utilisé cet offset, il peut être supprimé en effectuant une mise à zéro du paramètre [offset]. Les fonctions de l'appareil sont toujours basées sur une lecture relative.

d-rEL • Sélection de l'affichage relatif.

Cette fonction est utilisée pour commuter la lecture entre lecture corrigée par un offset [rel] et lecture non corrigée [abs]. A chaque fois que la touche de fonction est actionnée, l'affichage indique successivement les lectures corrigées / non corrigées. Les fonctions de l'appareil sont toujours basées sur une lecture relative.

bAt • Lecture du compteur de lots.

Lorsque la touche de fonction est activée, la lecture de l'en-

trée vient s'ajouter au totalisateur (lots). Dans ce mode de fonctionnement le totalisateur est prioritaire sur le fonctionnement normal.

- rtot** • Remise à zéro du totalisateur.
Lorsque l'entrée utilisateur est actionnée, le totalisateur est remis à zéro.
- rHi** • Effacement de la valeur maximale.
Lorsque la touche de fonction est actionnée, la valeur lue, maximale est effacée.
- rLO** • Effacement de la valeur minimale.
Lorsque la touche de fonction est actionnée, la valeur lue, minimale est effacée.
- rHL** • Effacement des valeurs Max et Min.
Lorsque la touche de fonction est actionnée, les valeurs maximales et minimales mémorisées sont effacées.
- Print** • Demande d'impression.
Une entrée utilisateur active provoque la sortie sur le port série d'un bloc « d'impression ». Si l'entrée utilisateur est toujours active à la fin de cette transmission, une seconde transmission est initiée. Des transmissions successives auront lieu tant que l'entrée utilisateur restera active.

PROGRAMME 3 - LOC

Verrouillage des paramètres.

Paramètres en lecture.

La touche DSP est utilisée pour faire apparaître la variable désirée à l'affichage. Les paramètres concernés sont :

- Entrée.
- Max.
- Min.
- Totalisateur.

Les variables Max, Min et Totalisateur peuvent être verrouillées à l'affichage.

Mode de verrouillage des paramètres.

Les valeurs de consigne des alarmes peuvent être configurées pour apparaître en mode « protection des paramètres ». Le mode « protection des paramètres » est actif dès que l'une des entrées utilisateur est activée ou lorsque le code de sécurité est non nul. Dans ce mode, l'accès à la totalité de la liste des paramètres est bloqué. Pour autoriser l'accès il suffit soit de désactiver les entrées utilisateur soit de composer le code de sécurité requis. Lors de la configuration le fait d'adopter pour « lock » interdit l'apparition du paramètre concerné. L'option « read » permet d'appeler le paramètre en lecture seule, alors que l'option « read and write » permet la modification.

Code de sécurité.

A partir du mode de protection des paramètres, le code de sécurité autorise l'accès à la totalité des paramètres de la liste. Le fait de composer un code de sécurité non nul engage automatiquement le mode de protection des paramètres. Une valeur universelle « 222 » pour ce code de sécurité permet le déblocage de tous les appareils.

PROGRAMME 4 - SEC

Fonctions secondaires des appareils.

HI-t, LO-t

Temps de retard apporté à la capture des valeurs Max et Min.

Des changements d'état comme par exemple l'activation d'un distributeur, la modification soudaine d'un débit de matière etc... peuvent induire des erreurs de recueil des valeurs Max et Min qui ne sont plus l'image des valeurs Max et Min réelles du procédé. Un temps de retard programmable peut être utilisé pour conforter la lecture de ces deux variables. Une nouvelle valeur Max / Min doit dépasser la valeur courante Max / Min durant un certain temps, dans le but de permettre la mémorisation des nouvelles valeurs.

dSP-t

Fréquence de rafraîchissement de l'affichage.

Ce paramètre permet de fixer la cadence de rafraîchissement de l'affichage. Il n'est relatif qu'à l'affichage et ne concerne en aucun cas les temps d'acquisition ou autres fonctions de l'appareil.

b- LIt

Rétro éclairage de la zone « unité ».

L'unité affichée peut être choisie librement par l'utilisateur. Ce paramètre a pour but d'activer ou non le rétro éclairage de cette zone.

OFFst

Offset

Décalage de l'échelle.

PROGRAMME 5 - tot

Totalisateur / Intégrateur

Le totalisateur peut être utilisé pour intégrer le produit temps - débit. Le totalisateur accumule les acquisitions de l'entrée suivant les relations ci-après :

Total (n) = Total (n - 1) + [Entrée (n) * (facteur d'échelle / base de temps)].

n = n^{ième} instant d'acquisition (en secondes)

Entrée = acquisition de l'entrée

Facteur d'échelle = 0,001 à 65,000

Base de temps : s = 1 SEC

mn = 60 IN

heure = 3600 HOUR

jour = 86400 dAY

dECPt

Point décimal du totalisateur.

Le point décimal du totalisateur peut être choisi indépendamment de celui relatif à la mise à l'échelle de l'entrée.

tbASE / SCFAC

Base de temps et facteur d'échelle du totalisateur.

Ces paramètres permettent la mise à l'échelle et le choix de la base de temps du totalisateur.

Locut

Niveau de coupure inférieure pour le totalisateur.

Réglage du niveau de coupure inférieure du totalisateur. Les acquisitions de l'entrée inférieure à ce niveau bloquent la totalisation

P-UP

RAZ du totalisateur à la mise sous tension.

Permet d'activer ou non la remise à zéro automatique du totalisateur lors de la mise sous tension.

PROGRAMME 6 - Spt

Points de consigne des alarmes

Table logique des sorties associées aux points de consigne.

Type de sortie	Matérialisation de l'état logique ON
Relais	Relais activé
Collecteur ouvert, transistor NPN en «sink »	Transistor activé (V out = 0 V)
Collecteur ouvert, transistor PNP en «source »	Transistor activé (V out = Vs)
Choix du point de consigne.	

SPSEL

Appuyer sur F1 ⇔ SP1 (point de consigne 1)

Act- n - comportement au point de consigne

Comportement de l'alarme autour du point de consigne

Choisir le comportement dans la liste et le schéma CI-dessous

OFF • Le point de consigne est désactivé

Ab-HI • Dépassement absolu positif du point de consigne (avec hystérésis symétrique)

Ab-LO • Dépassement absolu négatif du point de consigne (avec hystérésis symétrique)

AU-HI • Dépassement absolu positif du point de consigne (avec hystérésis dissymétrique)

AU-LO • Dépassement absolu négatif du point de consigne (avec hystérésis dissymétrique)

dEHI • Dépassement relatif positif du point de consigne (avec hystérésis dissymétrique)*

dELO • Dépassement relatif négatif du point de consigne (avec hystérésis dissymétrique)*

bANd • Le point de consigne est extérieur à la bande (avec hystérésis dissymétrique)*

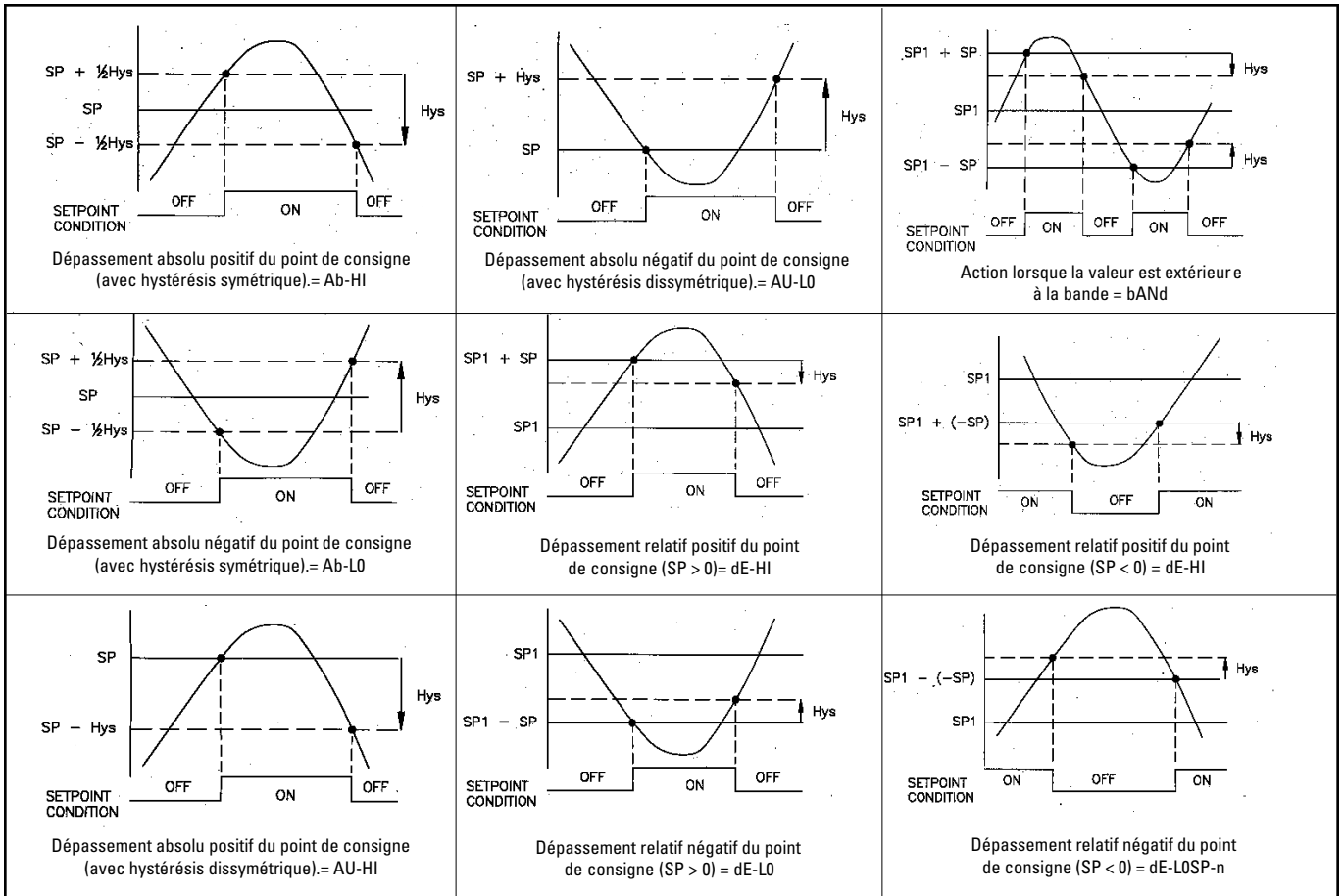
totLO • Le point de consigne est inférieur à la valeur absolue haute du totalisateur (avec hystérésis dissymétrique)**

totHI • Le point de consigne est supérieur à la valeur absolue haute du totalisateur (avec hystérésis dissymétrique)**

* - Les points de consigne de déviation et de bandes sont relatifs à la valeur du point consigne # 1. Il n'est pas possible d'associer au point de consigne # 1 une action de type déviation ou de type bande (de - hi, de - lo, band).

** - Le totalisateur / intégrateur a une capacité de 10 digits. Il est possible de programmer une valeur de point de consigne pour signaler une valeur supérieure ou une valeur inférieure aux 5 seuls 5 digits du nombre (> 99,999) ou (<= 99,999).

DIFFÉRENTS FONCTIONNEMENTS DE L'ALARME



SP- n

Valeurs des points de consigne d'alarme.

Composer les valeurs principales et auxiliaires relatives aux points de consigne d'alarme.

HYS-n

Hystérésis affectant le point de consigne de l'alarme.

Lors de l'utilisation symétrique d'un point de consigne, la valeur de consigne est centrée dans la bande d'hystérésis, dans le cas contraire l'hystérésis ne s'applique que d'un seul côté de la valeur de consigne.

tON, tOF

Retard à la commutation d'une alarme associée a un point de consigne.

Certains événements comme par exemple, l'activation d'un distributeur, la modification soudaine d'un débit de matière etc... peuvent conduire à des déclenchements d'alarme intempestifs. Des temps de retard programmables peuvent être appliqués aux conditions de déclenchement d'une alarme. Pour les applications de pilotage d'une sortie, des temps de retard peuvent être utilisés pour réguler le temps du cycle d'un procédé.

out-n

Logique associée à une sortie d'alarme (phase).

La phase de déclenchement d'une sortie d'alarme peut être inversée.

rSt-n

Mode d'effacement des alarmes.

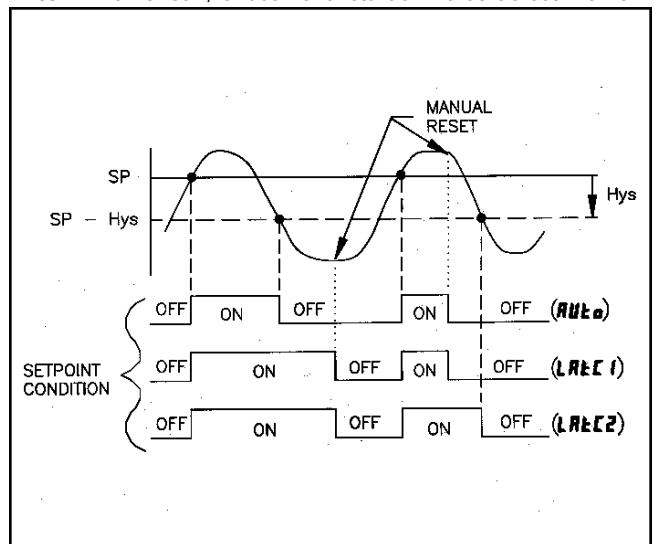
Ce paramètre permet de déterminer le mode d'effacement de l'alarme associé à chaque point de consigne.

Auto • Automatique - La sortie est automatiquement effacée

par l'appareil lorsque la condition d'activation n'est plus valide. Elle peut être effacée manuellement lorsque la condition est validée. Dans ce dernier cas la sortie restera au repos jusqu'à ce que la condition d'activation ne soit plus valide.

LAtC1 • Mémoriser / effacement immédiat - La sortie est mémorisée dans son état actif et doit être effacée manuellement. Lorsqu'elle est effacée alors que la condition d'activation est toujours valide, la sortie reste au repos jusqu'à ce que la condition d'activation ne soit plus valide.

LAtC2 • Mémoriser / effacement retardé - La sortie est mémori-



sée dans son état actif et doit être effacée manuellement. Dans ce mode la sortie ne peut être effacée que si la condition d'activation est invalide. Lorsque la condition d'activation est valide, un acquittement de la demande d'effacement est mémorisé et la sortie est automatiquement effacée dès que la condition n'est plus valide.

Stb-n

Suspension d'une alarme associée à un point de consigne.

Permet d'utiliser ou non l'option de suspension d'une alarme associée à un point de consigne. Lorsque l'on a opté pour la suspension l'alarme n'apparaît pas tant que l'entrée ne franchit pas positivement le seuil inférieur. Une fois au-dessus du point d'alarme, le fonctionnement est normal.

Lit n

Indication en façade d'une alarme associée à un point de consigne.

Choisir le mode de fonctionnement du témoin lumineux de façade. Ce choix n'affecte pas la sortie.

OFF • Off - Le témoin lumineux reste toujours éteint.

Non • Normal - Le témoin lumineux est allumé lorsque la sortie est active.

rEu • Reverse - Le témoin lumineux est éteint lorsque la sortie est active.

FLASH • Flash - Le témoin lumineux clignote lorsque la sortie est active.

PROGRAMME 7- SrL

Port de communication

bAUd

Vitesse de transmission.

Choisir la vitesse dans la liste proposée. Régler la vitesse de transmission de manière à ce qu'elle corresponde à celle des autres équipements qui communiquent. Normalement, la vitesse choisie est la plus haute supportée par les équipements connectés.

dAtA

Longueur du mot.

Choisir entre des mots de 7 et 8 bits de longueur. La longueur doit être la même pour tous les équipements qui communiquent. L'appareil recevant et transmettant des données codées sur 7 bits en ASCII, des mots de 7 bits suffisent pour communiquer avec lui.

PAr

Parité.

Choisir le type de parité dans la liste proposée. Le type de parité doit être le même pour tous les équipements qui communiquent. L'appareil n'effectue aucun contrôle et ne prend aucune mesure en cas d'erreur de parité sur la donnée reçue. Lorsque l'appareil transmet des données, le bit de parité est positionné. Si l'on a choisi de travailler sans parité avec des mots de 7 bits l'appareil

transmettra et recevra des données comportant 2 bits de stop.

Addr

Adresse sur la boucle (bus).

Composer l'adresse désignant l'appareil. Lorsqu'un seul équipement est raccordé sur le bus, l'adresse n'est pas nécessaire, une valeur égale à 0 peut être utilisée (Application en RS232). Dans le cas contraire, lorsque plusieurs appareils sont raccordés sur le bus, une adresse unique doit être affectée à chacun. Ceci s'applique particulièrement au bus RS485.

Abru

Désignation Complète /Abrégée.

Choisir entre les deux modes, désignation abrégée (en numérique seulement) ou désignation complète. La désignation complète nécessite une écriture d'adresse suivie de trois caractères d'ID

OPt

Impression d'un bloc sur le port série.

A partir de la boîte de dialogue choisir les paramètres que vous voulez inclure dans le bloc.

PROGRAMME 8 - OUT

Sortie analogique

type

Gamme de la sortie analogique.

Sélectionner la gamme du signal de sortie.

- 0 à 20 mA
- 4 à 20 mA
- 0 à 10 V

ASIN

Source du signal transmis à la sortie analogique.

Choisir la variable source.

- Entrée
- Max
- Min
- Totalisateur

AN-LO/AN-HI

Valeurs d'échelle de la sortie analogique.

Ces paramètres permettent la mise à l'échelle de la sortie analogique pour la faire correspondre à la gamme d'affichage de la variable sélectionnée (source).

Le bas d'échelle correspond à 0 mA, 4 mA ou à 0 V et l'extrémité supérieure correspond à 20 mA ou à 10 V.

udt

Fréquence d'actualisation de la sortie analogique.

Ce paramètre permet de choisir la fréquence de rafraîchissement de la sortie analogique. Un réglage égal à 0 implique un rafraîchissement à la fréquence de 20 fois par seconde.