

Description



Les poignées de sécurité **P-KUBE Fast** sont conçues pour monter rapidement et facilement les interrupteurs de sécurité des séries FD, FG et FY de Pizzato Elettrica sur les protecteurs de machines, elles offrent ainsi une solution efficace aux concepteurs et installateurs en cas de problèmes liés à la précision mécanique des mouvements du protecteur, ainsi qu'aux conditions ambiantes critiques.

À la différence des autres produits présents sur le marché, les poignées de sécurité P-KUBE Fast sont compactes et légères grâce au mouvement coulissant, tout en bénéficiant des caractéristiques de robustesse présentes dans les modèles de la tranche supérieure qui se distinguent cependant par un poids plus important, des dimensions plus encombrantes et une plus grande complexité de fabrication.

Structure

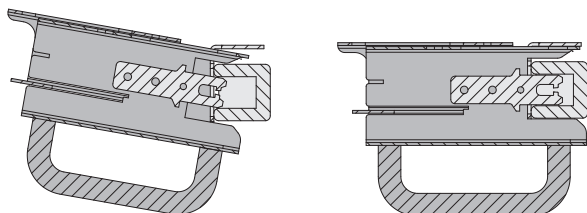
La poignée P-KUBE Fast, légère et compacte, présente une structure métallique galvanisée et vernie, et une poignée ergonomique en plastique ou en aluminium qui permet une plus grande commodité et facilité d'utilisation de la poignée elle-même.

L'absence de vis et d'éléments démontables évite toute possibilité d'effraction.

Position de blocage de la poignée

Un dispositif à enclenchement est présent qui maintient la poignée bloquée sur deux positions : quand elle est extraite, afin de contribuer à la force de retenue exercée par l'actionneur et quand elle est rétractée, pour éviter les mouvements non désirés provoqués par les vibrations des machines.

Centrage

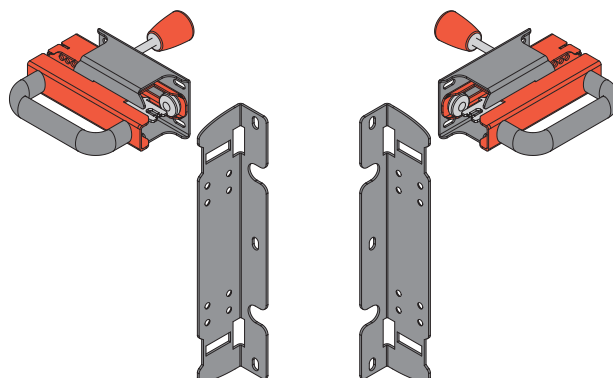


La forme en C qui distingue la partie finale de la poignée permet le centrage du dispositif en cas de désaxement entre la protection et le châssis. Un alignement optimal est ainsi obtenu entre l'actionneur et l'interrupteur, en préservant le produit des dommages qui seraient dus à des collisions.

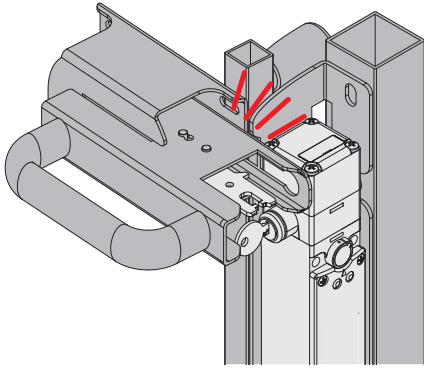
Flexibilité du montage

Le plan symétrique permet, sans aucune adaptation de la poignée, l'application du dispositif sur des portes coulissantes ou à battant, avec fermeture vers la droite ou la gauche.

Les étriers avec fentes et la large course d'extraction de l'actionneur (60 mm) permettent un montage et un réglage du dispositif sur des profils de différentes dimensions.



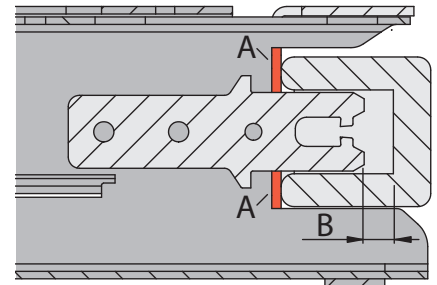
Protection de l'actionneur et de l'interrupteur



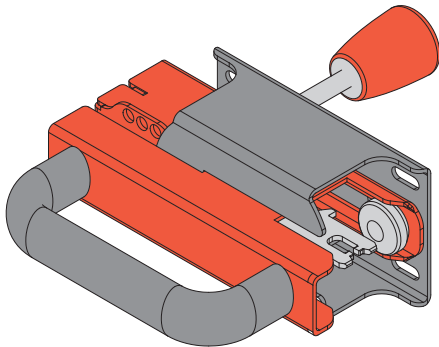
La structure de la poignée et de l'étrier de fixation de l'interrupteur permet de placer l'actionneur et l'interrupteur à l'abri des chocs possibles qui pourraient entraîner des dommages. Les éventuels chocs dus à un actionnement erroné sont déchargés entièrement sur la structure de la poignée.

Arrêt mécanique

En phase de fermeture de la porte, une butée mécanique (A) ayant la fonction d'exclure de possibles chocs entre l'actionneur et l'interrupteur est présente. Elle laisse toujours une distance de sécurité (B) entre ces deux derniers éléments et le boîtier de l'interrupteur.



Levier interne pour l'ouverture d'urgence



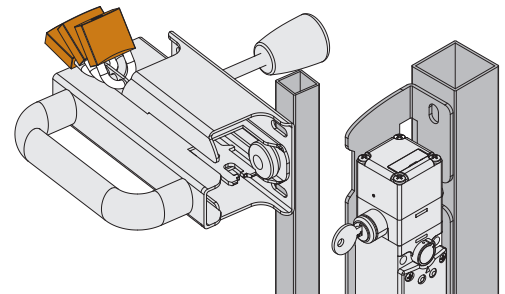
Levier en option pour l'ouverture d'urgence de l'intérieur : il permet toujours la sortie du personnel qui serait accidentellement bloqué dans la zone dangereuse. À associer aux interrupteurs sans blocage (ex. FD •93-M2) ou avec bouton de déverrouillage antipanique (ex. FG •••D6D••).

Dispositif de lock out

Le dispositif de lock out intégré dans la structure de la poignée P-KUBE Fast permet d'accrocher jusqu'à 6 cadenas avec un diamètre d'anse de 6 mm, afin d'éviter toute fermeture involontaire du protecteur.

Lorsque le dispositif de lock out est activé, la fermeture mécanique de la porte et donc la commutation électrique des contacts de l'interrupteur sont empêchés.

Le dispositif de lock out ne peut être déverrouillé que lorsque tous les cadenas ont été retirés, c'est à dire lorsque tous les opérateurs ont quitté la zone dangereuse.



Structure du code

Attention ! La possibilité de combiner les numéros de référence n'implique pas la disponibilité effective des produits. Contacter notre bureau de distribution.

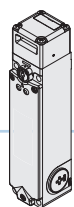
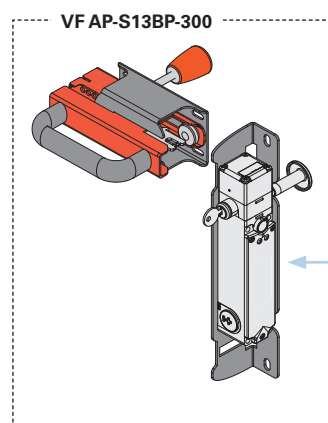
VF AP-S13BP-200

Étriers prêts pour le montage	
A	FD ••••
B	FG ••••••••, FY ••••••••

Levier interne pour l'ouverture d'urgence	
P	levier interne pour l'ouverture d'urgence
Z	sans levier interne pour l'ouverture d'urgence

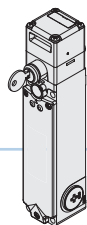
Configuration des plaques	
001	sans plaque avec poignée en aluminium
002	sans plaque avec poignée en plastique
200	avec plaque pour FG et FY : avec poignée vissée en aluminium
201	avec plaque pour FD : avec poignée vissée en aluminium
300	avec plaque pour FG et FY : avec poignée vissée en plastique
301	avec plaque pour FD : avec poignée vissée en plastique

Note : la poignée est fournie équipée d'un actionneur pour l'interrupteur et de vis pour la fixation de l'interrupteur à la plaque.



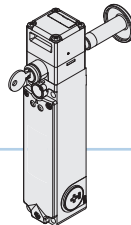
FG •••D1D••

Interrupteur de sécurité avec électroaimant et actionneur séparé.



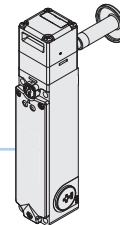
FG •••D5D••

Interrupteur de sécurité avec électroaimant et actionneur séparé.
Avec déverrouillage à serrure.



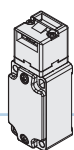
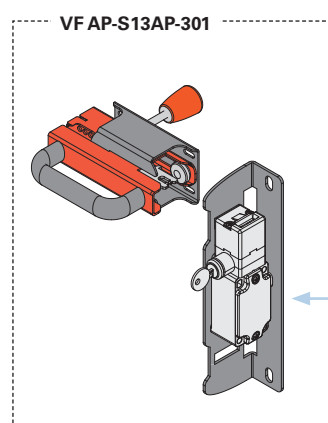
FG •••D6D••

Interrupteur de sécurité avec électroaimant et actionneur séparé.
Avec déverrouillage à serrure et bouton de déverrouillage antipanique.



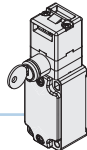
FG •••D7D••

Interrupteur de sécurité avec électroaimant et actionneur séparé.
Avec bouton de déverrouillage antipanique.



FD •93-M2

Interrupteur de sécurité à actionneur séparé.



FD •99-M2

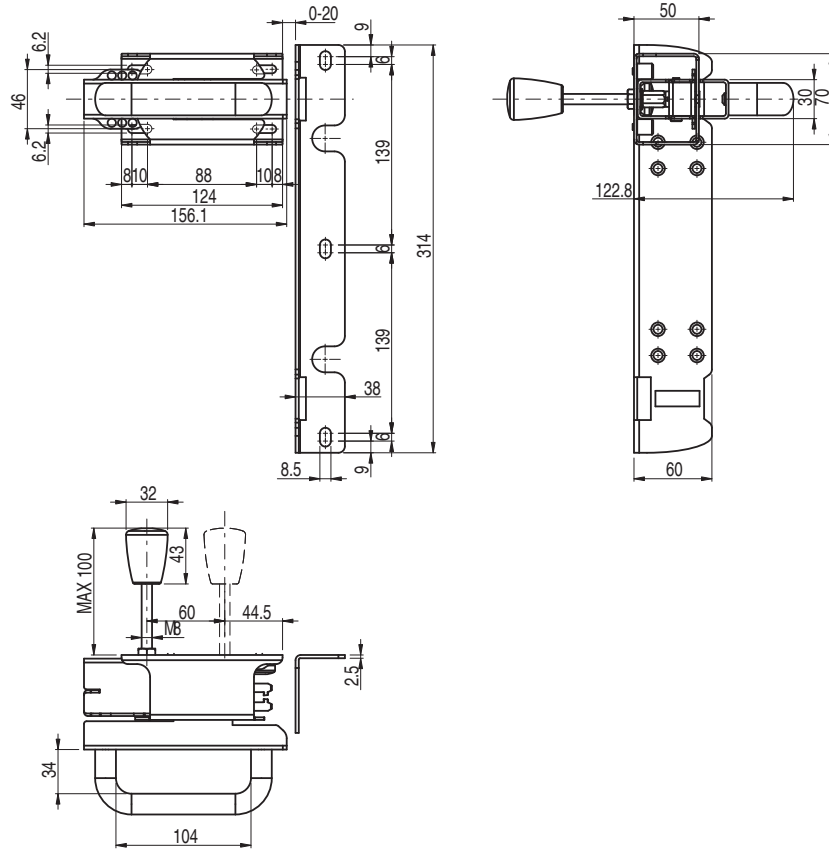
Interrupteur de sécurité à actionneur séparé avec déverrouillage à serrure.

→ article vendu séparément

Pour les articles et les options des interrupteurs de la série FG, voir page 123.
Pour les articles et les options des interrupteurs de la série FY, voir page 139.
Pour les articles et les options des interrupteurs de la série FD, voir page 17.

Dessins cotés

Poignée de sécurité VF AP-S13BP-300



Poignée de sécurité VF AP-S13AP-301

