

Description



Les poignées de sécurité **P-KUBE 2** combinées avec les interrupteurs de sécurité RFID à verrouillage de la série NG, créent un système de fermeture intégré des protections qui permet de contrôler l'accès aux zones dangereuses, offrant ainsi une solution efficace aux concepteurs et installateurs en cas de problèmes liés à la précision mécanique des mouvements du protecteur.

Le principe de base de cette série de produits est d'utiliser les propriétés d'auto-centrage de l'actionneur sur l'interrupteur NG grâce au goujon articulé et à la grande zone d'entrée sur le dispositif. L'utilisation de plaques à trous oblongs vous permet également d'aligner facilement et rapidement l'interrupteur et l'actionneur.

Le dispositif de lock out permet de bloquer la porte en position ouverte et d'empêcher le redémarrage inattendu du système quand une personne chargée de la maintenance accède à l'installation.

Grâce à la structure réglable, ces poignées peuvent être appliquées sur différents types de portes ou barrières : battantes ou coulissantes, à droite ou à gauche et sur différents profils.

Sécurité maximale avec un seul dispositif

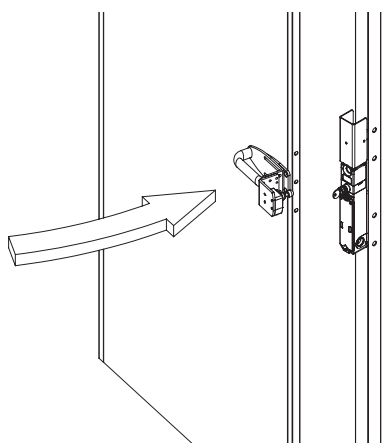
PL e+ SIL 3

Combinées aux interrupteurs de la série NG, les poignées de sécurité P-KUBE 2 permettent de réaliser des circuits de niveau de sécurité maximal PL e et SIL 3, en installant un seul dispositif sur la protection. Cela évite des frais élevés de câblage sur site et permet de les installer rapidement. Les deux sorties électroniques de sécurité doivent être connectées à un module de sécurité avec entrées OSSD ou à un automate de sécurité dans le tableau.

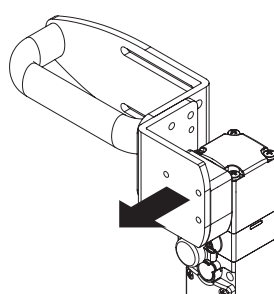
Simplicité d'utilisation

La porte s'ouvre et se ferme simplement, sans nécessiter des séquences compliquées : un mouvement d'ouverture/fermeture suffit.

Dans le cas de portes interverrouillées avec poignées et bouton de déverrouillage antipanique, la porte, même sous l'exercice d'une charge (situation de panique), peut ainsi être ouverte en un seul mouvement.

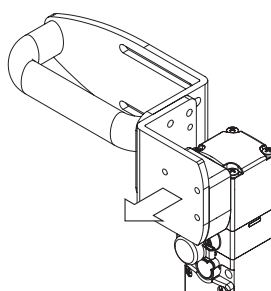


Force de retenue de l'actionneur verrouillé



9750 N Le système robuste d'interverrouillage assure une force de retenue maximum de l'actionneur F_{1max} égale à 9750 N. Cette valeur est une des plus élevées actuellement présentes sur le marché, et rend le dispositif approprié pour des applications très lourdes.

Force de retenue de l'actionneur déverrouillé



Chaque interrupteur comporte à l'intérieur un mécanisme permettant de maintenir l'actionneur en position fermée. Cela s'avère idéal pour toutes les applications impliquant le déverrouillage simultané de plusieurs portes, mais l'ouverture effective d'une seule. Le mécanisme maintient en place toutes les portes déverrouillées avec une force de 30 N, évitant ainsi que des vibrations ou des rafales de vent ne puissent les ouvrir.

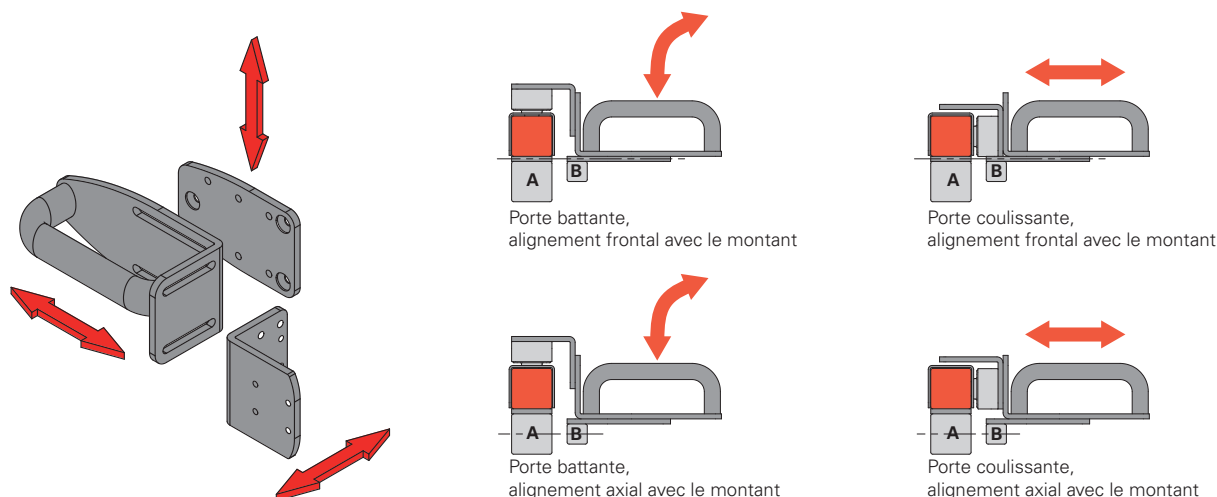
Robuste et facile à installer

La poignée est montée sur des étriers robustes en acier vernis de 5 mm d'épaisseur. Les fentes des étriers facilitent au maximum le montage pour une fixation individuelle, sans nécessiter de modifier les dispositifs de protection existants.

À l'aide des trous oblongs, la poignée peut être montée sur des profilés en aluminium ou des cadres en acier de diverses dimensions. Le montant de la porte **(A)** peut avoir une section de 40 x 40 mm à 80 x 80 mm, celui de la porte **(B)** de 20 x 20 mm à 40 x 40 mm.

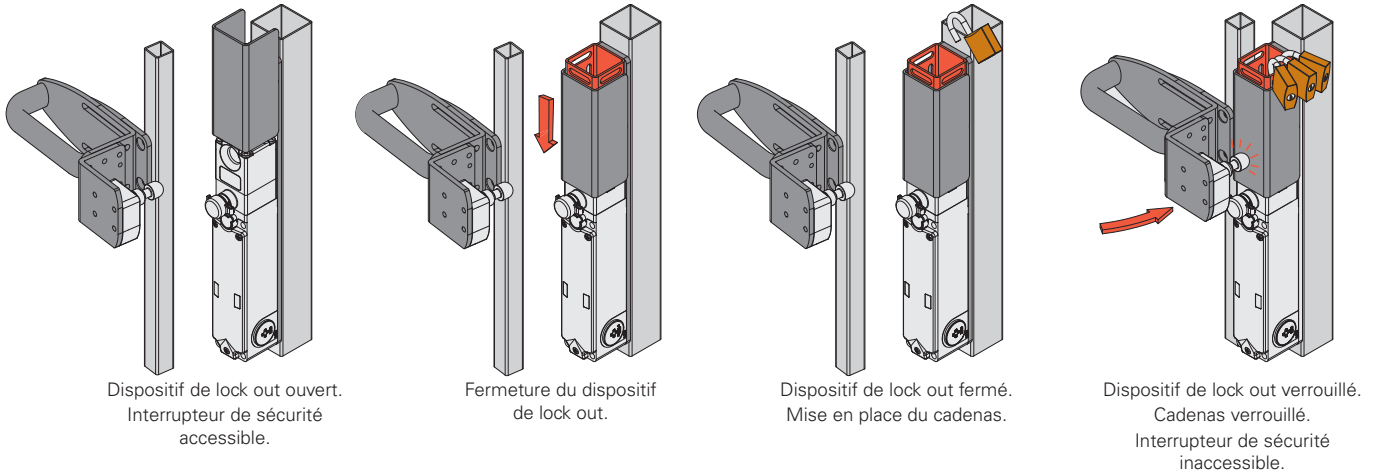
Le montage peut être effectué aussi bien sur des portes battantes que sur des portes coulissantes, avec butée à droite ou à gauche.

La poignée est fournie avec tous les composants nécessaires pour un montage à la distance appropriée à l'aide de vis anti-manipulation. L'installateur doit assembler les composants en fonction de l'application, fixer l'interrupteur choisi (fourni séparément) et faire les réglage de centrage.



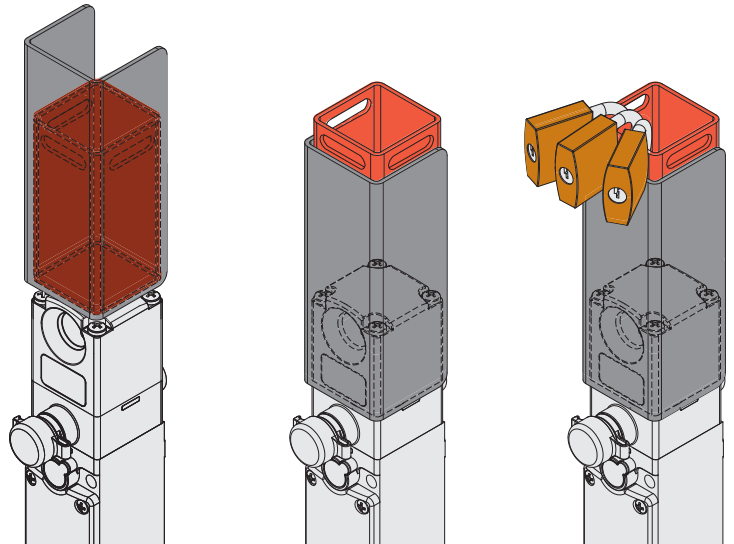
Blocage infaillible par cadenas

Le dispositif de lock out est glissé vers le bas afin de dégager les trous auxquels accrocher les cadenas. Ces trous ne peuvent être dégagés qu'en position de blocage complet de l'interrupteur, si bien que les cadenas ne peuvent pas être mal placés. Le diamètre des trous est de 7 mm et le dispositif peut comporter jusqu'à 9 cadenas. Comme le dispositif de lock out peut couvrir la tête de l'interrupteur dans les 3 directions d'approche, il peut être utilisé aussi bien sur les portes battantes que sur les portes coulissantes, avec butée soit à droite soit à gauche, sans qu'aucune adaptation ne soit nécessaire, grâce aussi à la possibilité de tourner rapidement la tête de l'interrupteur des quatre côtés en agissant sur les vis de fixation.



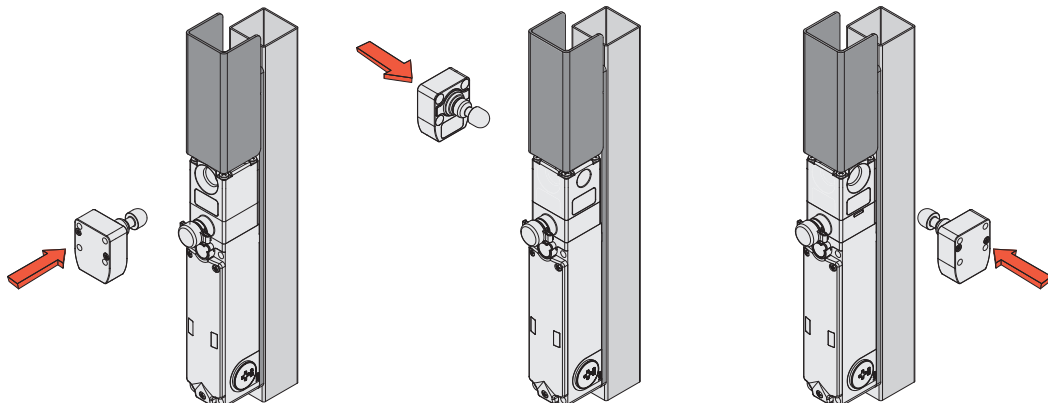
Lock out : un seul mouvement pour une sécurité maximale

Le dispositif de lock out permet, en une seule opération, de fermer le trou de centrage présent dans l'interrupteur NG et de protéger le système RFID pour la détection de l'actionneur. En empêchant le verrouillage mécanique de la porte et la commutation des contacts de l'interrupteur, il rend impossible toute fermeture involontaire du dispositif de protection.



Pivotement de la tête d'actionneur

Comme le dispositif de lock out peut couvrir la tête de l'interrupteur dans les 3 directions d'approche, il peut être utilisé sur des portes battantes et coulissantes, avec butée soit à droite soit à gauche, sans qu'aucune adaptation ne soit nécessaire.



Structure du code

Attention ! La possibilité de combiner les numéros de référence n'implique pas la disponibilité effective des produits. Contacter notre bureau de distribution.

AP G1A-111P

Dispositif de LOCK OUT

1	avec dispositif de LOCK OUT
0	sans dispositif de LOCK OUT

Poignée

P	poignée en plastique
M	poignée en métal
Z	sans poignée

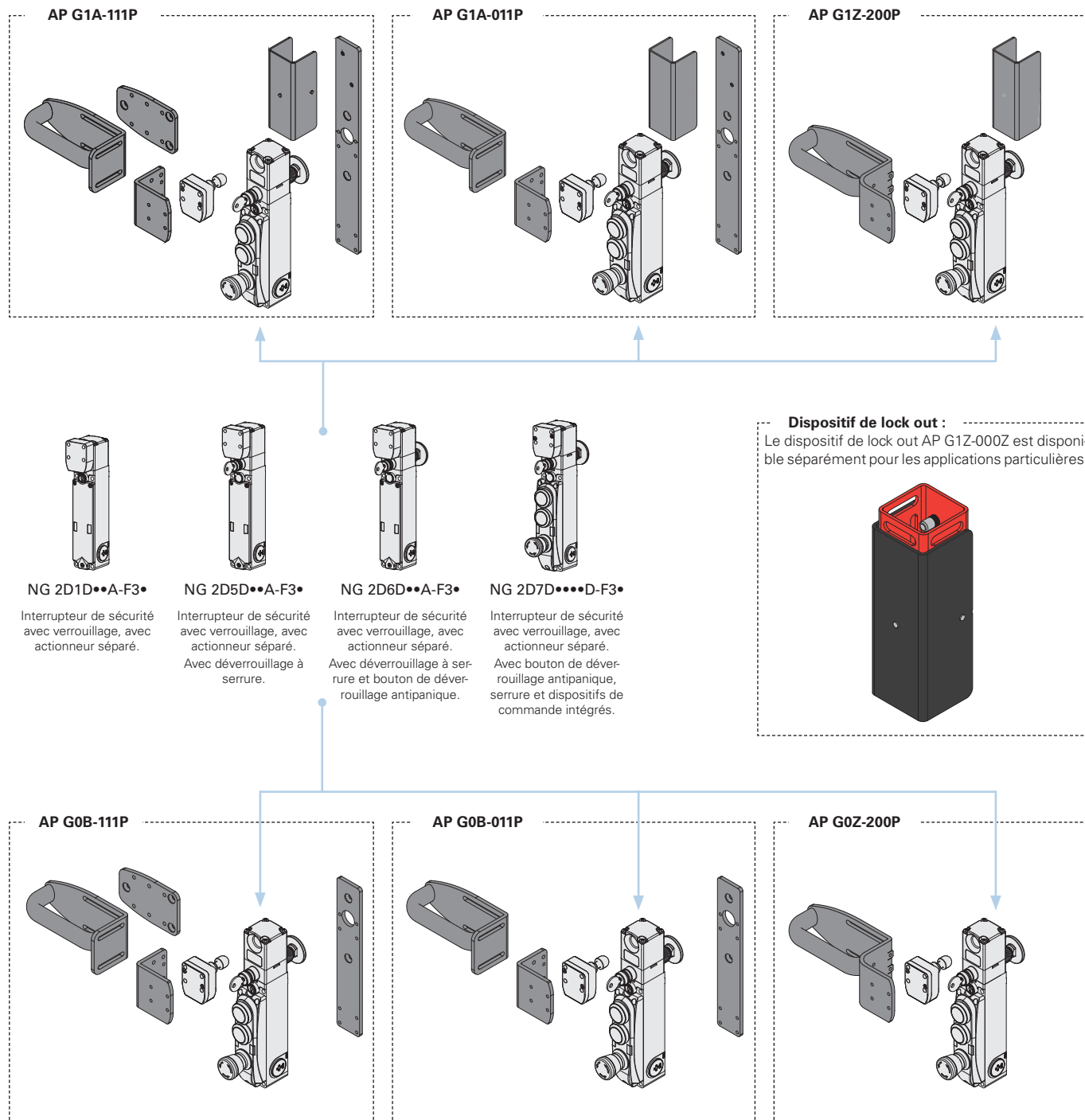
Fixation au châssis

A	plaque longue
B	plaque courte
Z	sans plaque

Configuration des plaques sur la porte

000	sans plaques sur la porte
111	configuration avec 3 plaques réglables
011	configuration avec 2 plaques réglables
200	configuration avec 1 plaque fixe

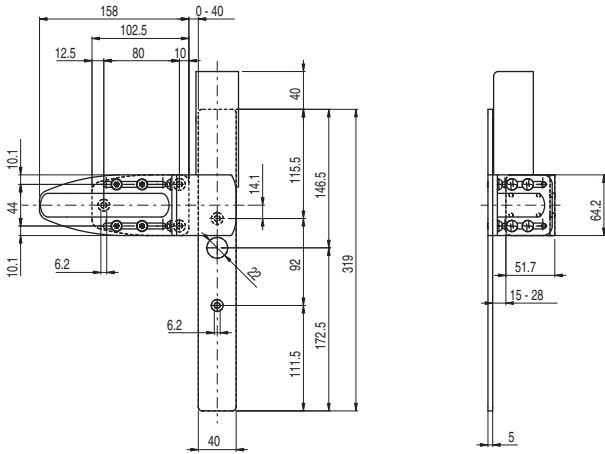
Note : la poignée est fournie équipée de vis pour fixer la poignée, l'interrupteur et les plaques.



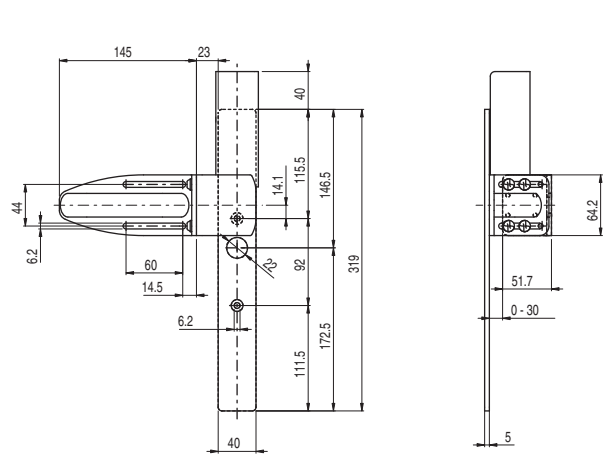
L'interrupteur de sécurité de la série NG est également disponible en d'autres versions. Pour plus d'informations, voir page 147.

Dessins cotés

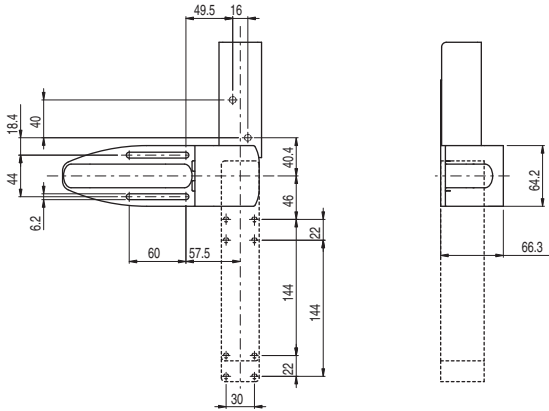
Poignées de sécurité AP G1A-111•



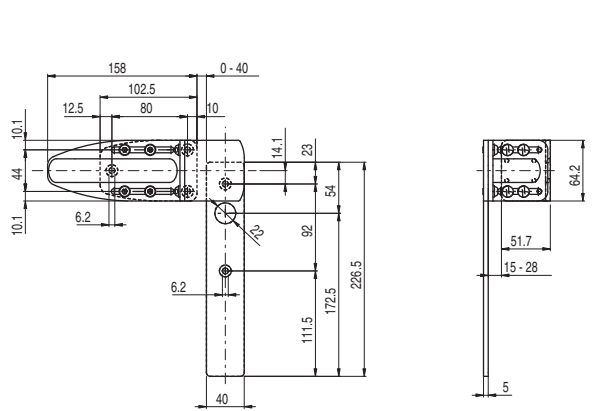
Poignées de sécurité AP G1A-011•



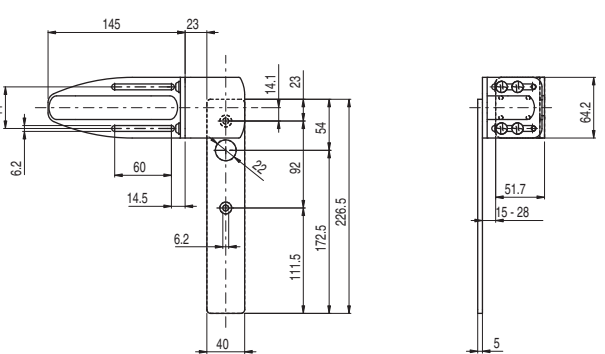
Poignées de sécurité AP G1Z-200•



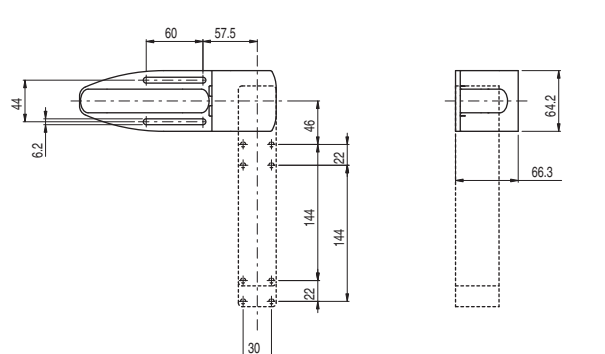
Poignées de sécurité AP G0B-111•



Poignées de sécurité AP G0B-011•



Poignées de sécurité AP G0Z-200•



Toutes les mesures sont indiquées en mm

Accessoires Voir page 419

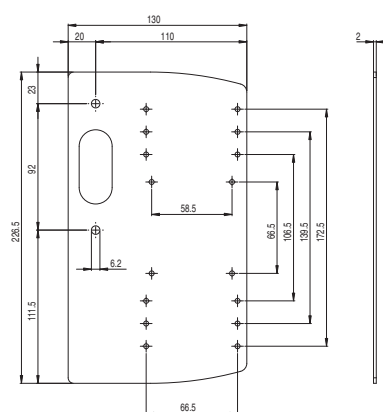
→ Les fichiers 2D et 3D sont disponibles sur www.pizzato.com

Accessoires

Plaque préformée



Plaque préformée applicable sous la plaque de fixation de l'interrupteur. Possibilité de montage à droite ou à gauche. La plaque est dotée de trous et permet de monter des boîtiers pour des boutons de la ligne EROUND de Pizzato Elettrica (avec des vis autotaraudeuses usuelles).



Article	Description
AP A001	Plaque préformée latérale pour panneau de commande

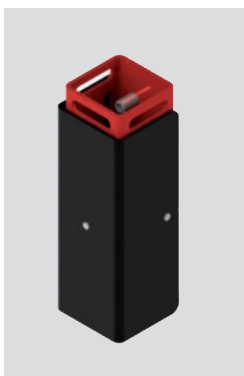
Autocollants pour bouton de déverrouillage antipanique



Adhésif jaune en polycarbonate, rectangulaire 300 x 32 mm, inscription rouge. À coller à l'intérieur du montant pour identifier le bouton de déverrouillage antipanique.

Article	Description et langue	
VF AP-A1AGR01	PREMERE PER USCIRE	ita
VF AP-A1AGR02	PUSH TO EXIT	eng
VF AP-A1AGR04	ZUM ÖFFNEN DRÜCKEN	deu
VF AP-A1AGR05	POUSSER POUR SORTIR	fra
VF AP-A1AGR06	PULSAR PARA SALIR	spa
VF AP-A1AGR07	НАЖАТЬ ДЛЯ ВЫХОДА	rus
VF AP-A1AGR08	NACISNAĆ ABY WYJŚĆ	pol
VF AP-A1AGR09	PRESSONAR PARA SAIR	por

Dispositif de lock out pour les interrupteurs de la série NG

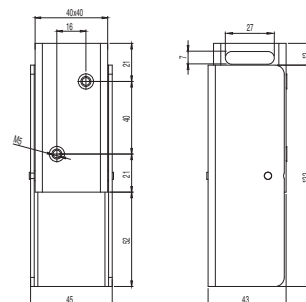


Dispositif de lock out entièrement fabriqué en métal pour une installation en combinaison avec des interrupteurs avec électroaimant et technologie RFID de la série NG.

Pour éviter une fermeture involontaire du protecteur, il suffit de faire glisser le clapet noir vers le bas jusqu'à recouvrir entièrement le trou d'entrée de l'actionneur.

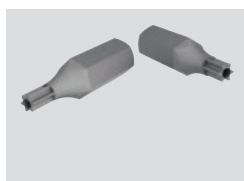
L'abaissement du clapet fait apparaître, sur la partie supérieure du dispositif, une plaque percée à laquelle il est possible d'accrocher jusqu'à 9 cadenas.

Le clapet sert également de blindage pour l'antenne du récepteur RFID présent sur l'interrupteur NG.



Article	Description
AP G1Z-000Z	Dispositif de lock out pour les interrupteurs de la série NG

Inserts pour vis de sécurité



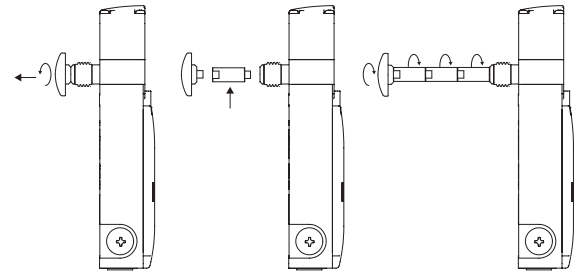
Inserts pour vis de sécurité avec téton, 1/4" hexagonaux.

Article	Description
VF VAIT1T25	Insert pour vis M5 avec empreinte Torx T25
VF VAIT1T30	Insert pour vis M6 avec empreinte Torx T30



Rallonges pour bouton de déverrouillage

Article	Description	Dessin coté
VN NG-LP30	Rallonge en métal pour bouton de déverrouillage. Pour parois épaisses de 30 mm max.	
VN NG-LP40	Rallonge en métal pour bouton de déverrouillage. Pour parois épaisses de 40 mm max.	
VN NG-LP50	Rallonge en métal pour bouton de déverrouillage. Pour parois épaisses de 50 mm max.	
VN NG-LP60	Rallonge en métal pour bouton de déverrouillage. Pour parois épaisses de 60 mm max.	
VN NG-ERB	Bouton de déverrouillage en métal de couleur rouge	



- Les rallonges en métal peuvent être combinées entre elles jusqu'à la longueur désirée.
- Ne pas dépasser la longueur totale de 500 mm entre le bouton de déverrouillage et l'interrupteur.
- Utiliser du frein filet à résistance moyenne pour fixer les rallonges.

Boîtiers complets pour plaque préformée



ES AC32010

Description	Caractéristiques	Schéma
Bouton - 1NO E2 1PU2R421L35 Contacts 1x E2 CF10G2V1	affleurant, à impulsion, couleur verte pos 2 pos 3 pos 1 / 1NO /	
Bouton - 1NC E2 1PU2S321L1 Contacts 1x E2 CF10G2V1	dépassant, à impulsion, couleur rouge pos 2 pos 3 pos 1 / 1NC ⊖ /	

ES AC32043

Description	Caractéristiques	Schéma
Indicateur lumineux E2 1ILA210 Bloc à LED E2 LF1A2V1	couleur blanche LED blanche, 12 ... 30 Vac/dc	
Bouton - 1NO E2 1PU2R4210 Contacts 1x E2 CF10G2V1	affleurant, à impulsion, couleur verte pos 2 pos 3 pos 1 / 1NO /	

ES AC33076

Description	Caractéristiques	Schéma
Bouton lumineux - 1NO E2 1PL2R2210 Bloc à LED E2 LF1A2V1 Contacts 1x E2 CF10G2V1	affleurant, à impulsion, couleur blanche LED blanche, 12 ... 30 Vac/dc pos 2 pos 3 pos 1 / LED 1NO	
Bouton lumineux - 1NO E2 1PL2R5210 Bloc à LED E2 LF1A2V1 Contacts 1x E2 CF10G2V1	affleurant, à impulsion, couleur jaune LED blanche, 12 ... 30 Vac/dc pos 2 pos 3 pos 1 / LED 1NO	
Bouton d'arrêt d'urgence Ø 40 mm-2NC E2 1PERZ4531 Plaquette avec trou façonné VE TF32G5700 Contacts 2x E2 CF10G2V1	déverrouillage par rotation, Ø 40 mm, couleur rouge rectangulaire jaune 30x60 mm, pas d'inscription pos 2 pos 3 pos 1 1NC ⊖ / 1NC ⊕	