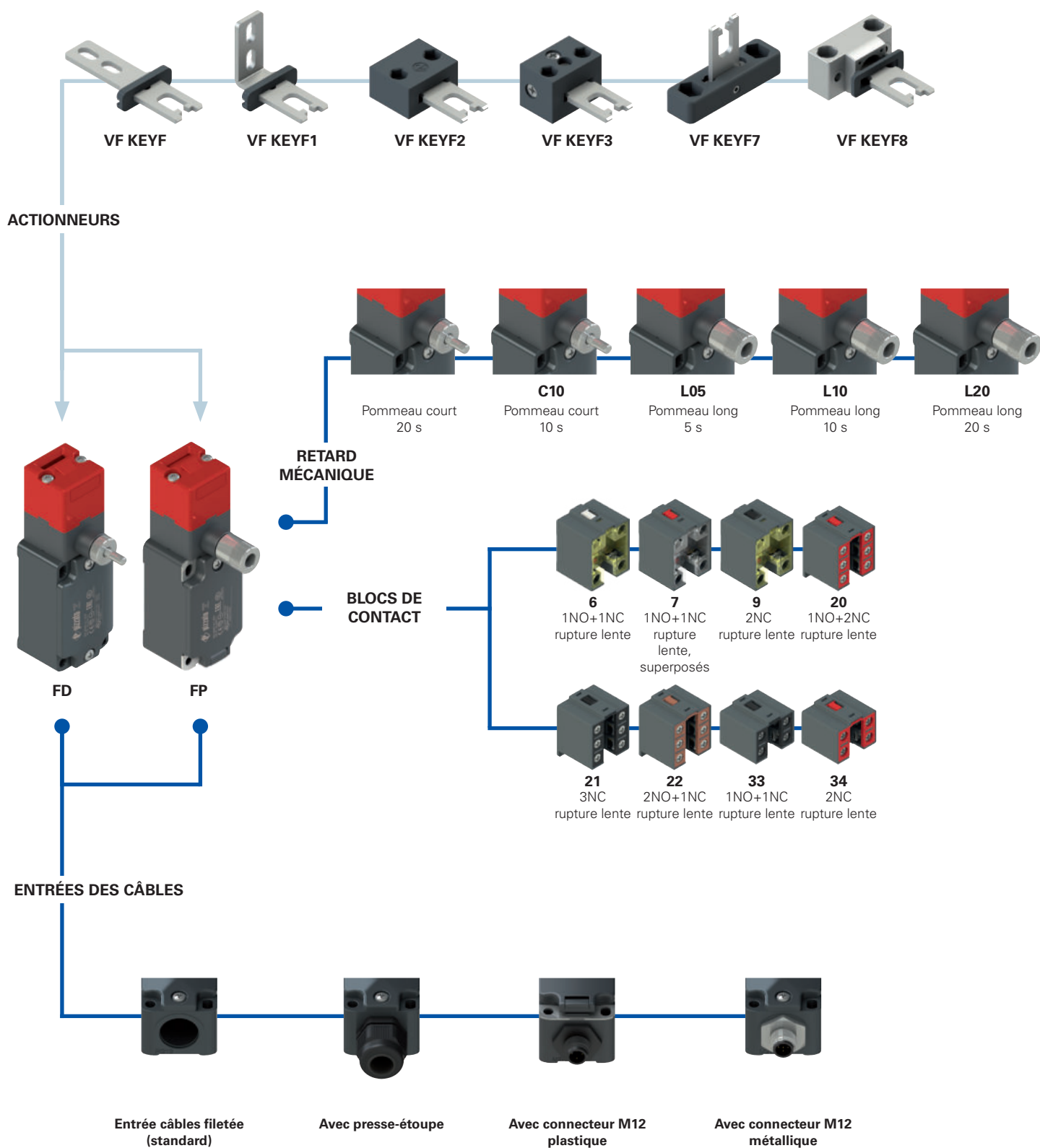


## Diagramme de sélection



- option du produit
- ➔ accessoire vendu séparément



## Structure du code

Attention ! La possibilité de combiner les numéros de référence n'implique pas la disponibilité effective des produits. Contacter notre bureau de distribution.

article options options  
**FD 6R2-L10F1GM2K50T6**

Boîtier	
<b>FD</b>	en métal, une entrée câbles
<b>FP</b>	en technopolymère, une entrée câbles

Bloc de contact	
<b>6</b>	1NO+1NC, rupture lente
<b>7</b>	1NO+1NC, rupture lente, superposés
<b>9</b>	2NC, rupture lente
<b>20</b>	1NO+2NC, rupture lente
<b>21</b>	3NC, rupture lente
<b>22</b>	2NO+1NC, rupture lente
<b>33</b>	1NO+1NC, rupture lente
<b>34</b>	2NC, rupture lente

Retard Mécanique	
	pommeau court 20 s (standard)
<b>C10</b>	pommeau court 10 s
<b>L05</b>	pommeau long 5 s
<b>L10</b>	pommeau long 10 s
<b>L20</b>	pommeau long 20 s

Actionneurs	
	sans actionneur (standard)
<b>F</b>	actionneur droit VF KEYF
<b>F1</b>	actionneur plié VF KEYF1
<b>F2</b>	actionneur articulé VF KEYF2
<b>F3</b>	actionneur articulé réglable dans deux directions VF KEYF3
<b>F7</b>	actionneur articulé réglable dans une direction VF KEYF7
<b>F8</b>	actionneur universel VF KEYF8

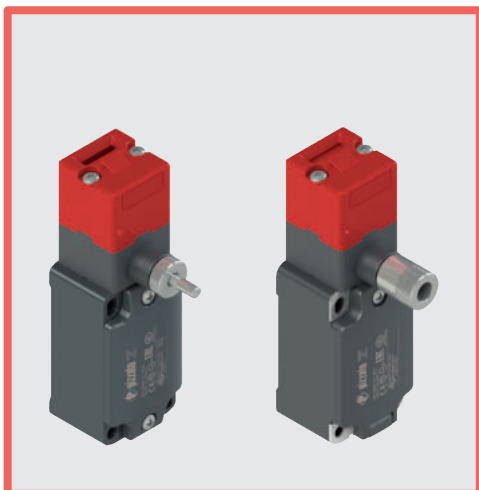
Température ambiante	
	-25°C ... +80°C (standard)
<b>T6</b>	-40°C ... +80°C

Presse-étoupes ou connecteurs pré-installés	
	sans presse-étoupe ni connecteur (standard)
<b>K23</b>	presse-étoupe pour câbles de Ø 6 à Ø 12 mm
...	...
<b>K50</b>	connecteur métallique M12 à 5 pôles
...	...

Pour la liste complète des combinaisons, contactez notre bureau technique.

Entrée câbles fileté	
<b>M2</b>	M20x1,5 (standard)
	PG 13,5

Type de contacts	
	contacts en argent (standard)
<b>G</b>	contacts en argent dorés 1 µm
<b>G1</b>	contacts en argent dorés 2,5 µm (sauf blocs de contact 20, 21, 22, 33, 34)



## Caractéristiques principales

- Boîtier en métal ou en technopolymère, une entrée câbles
- Degré de protection IP67
- 8 blocs de contact disponibles
- 6 actionneurs en acier inox disponibles
- Versions avec connecteur M12 monté
- Versions avec contacts en argent dorés
- Verrouillage solide de l'actionneur (1000 N)
- Déverrouillage de l'actionneur manuel
- Versions avec différents temps de retard de déverrouillage

## Labels de qualité :



Homologation IMQ : EG605

Homologation UL : E131787

Homologation CCC : 2021000305000099

Homologation EAC : RU C-IT.YT03.B.00035/19

## Caractéristiques techniques

### Boîtier

Boîtier de la série FP en technopolymère renforcé à la fibre de verre, autoextinguible et anti-choc à double isolation :

Boîtier série FD en métal, peint à la poudre cuite au four.

Une entrée câbles fileté :

M20x1,5 (standard)

Degré de protection :

IP67 selon EN 60529 avec presse-étoupe de degré de protection égal ou supérieur

### Généralités

SIL (SIL CL) jusqu'à :

SIL 3 selon EN 62061

Niveau de performance (PL) jusqu'à :

PL e selon EN ISO 13849-1

Interverrouillage avec verrouillage mécanique, codé :

type 2 selon EN ISO 14119

Niveau de codification :

bas selon EN ISO 14119

Paramètres de sécurité :

$B_{10D}$  :

1.000.000 pour contacts NC

Durée de vie :

20 ans

Température ambiante :

-25°C ... +80°C (standard)

-40°C ... +80°C (option T6)

Fréquence maximale d'actionnement :

360 cycles de fonctionnement/heure

Durée mécanique :

500.000 cycles de fonctionnement

Vitesse maximale d'actionnement :

0,5 m/s

Vitesse minimale d'actionnement :

1 mm/s

Force maximale avant la rupture  $F_{1max}$

1000 N selon EN ISO 14119

Force de retenue maximale  $F_{zh}$

770 N selon EN ISO 14119

Jeu maximal de l'actionneur :

4,5 mm

Couples de serrage pour l'installation :

voir page 441

Section des conducteurs et

longueur de dénudage des fils :

voir page 461

### Conformité aux normes :

IEC 60947-5-1, IEC 60947-1, IEC 60204-1, EN ISO 14119, EN ISO 12100, IEC 60529, EN IEC 63000, BG-GS-ET-15, UL 508, CSA C22.2 No. 14.

### Homologations :

EN 60947-5-1, UL 508, CSA C22.2 No. 14, GB/T14048.5

### Conformité aux exigences requises par :

Directive Machines 2006/42/CE, Directive CEM 2014/30/UE, Directive RoHS 2011/65/UE.

### Ouverture forcée des contacts conformément aux normes :

IEC 60947-5-1, EN 60947-5-1.

**⚠ Quand elles ne figurent pas expressément dans ce chapitre, voir les consignes relatives à la bonne installation et la bonne utilisation de tous les articles données pages 443 à 454.**

## Caractéristiques électriques

## Catégorie d'utilisation

	Caractéristiques électriques	Catégorie d'utilisation
sans connecteur	Courant thermique ( $I_{th}$ ) :	10 A
	Tension nominale d'isolement ( $U_i$ ) :	500 Vac 600 Vdc 400 Vac 500 Vdc (blocs de contact 20, 21, 22, 33, 34)
	Tension assignée de tenue aux chocs ( $U_{imp}$ ) :	6 kV 4 kV (blocs de contact 20, 21, 22, 33, 34)
avec connecteur M12 à 4 et 5 pôles	Courant de court-circuit conditionnel :	1000 A selon EN 60947-5-1
	Protection contre les courts-circuits :	fusible 10 A 500 V type aM
	Degré de pollution :	3
avec connecteur M12 à 8 pôles	Courant thermique ( $I_{th}$ ) :	4 A
	Tension nominale d'isolement ( $U_i$ ) :	250 Vac 300 Vdc
	Protection contre les courts-circuits :	fusible 4 A 500 V type gG
avec connecteur M12 à 8 pôles	Degré de pollution :	3
	Courant thermique ( $I_{th}$ ) :	2 A
	Tension nominale d'isolement ( $U_i$ ) :	30 Vac 36 Vdc
avec connecteur M12 à 8 pôles	Protection contre les courts-circuits :	fusible 2 A 500 V type gG
	Degré de pollution :	3



## Caractéristiques homologuées par IMQ

Tension nominale d'isolement (Ui) :	500 Vac 400 Vac (pour blocs de contact 2, 11, 12, 20, 21, 22, 28, 29, 30, 33, 34, 37)
Courant thermique à l'air libre (Ith) :	10 A
Protection contre les courts-circuits :	fusible 10 A 500 V type aM
Tension assignée de tenue aux chocs (U <sub>imp</sub> ) :	6 kV 4 kV (pour blocs de contact 20, 21, 22, 28, 29, 30, 33, 34)
Degré de protection de l'enveloppe :	IP67
Bornes MV (bornes à vis)	
Degré de pollution :	3
Catégorie d'utilisation :	AC15
Tension d'utilisation (Ue) :	400 Vac (50 Hz)
Courant d'utilisation (Ie) :	3 A
Formes de l'élément de contact :	Za, Za+Za, X+X, Zb, Y+Y, Y+Y+X, Y+Y+Y, Y+X+X, Y, X.
Ouverture forcée des contacts sur blocs de contact	5, 6, 7, 8, 9, 11, 13, 14, 16, 17, 18, 19, 20, 21, 22, 28, 29, 30, 33, 34, 37, 38, 39, 66.
Conformité aux normes :	EN 60947-1, EN 60947-5-1, exigences fondamentales de la Directive Basse Tension 2014/35/UE.

Contactez notre bureau technique pour la liste des produits homologués.

## Caractéristiques homologuées par UL

Electrical Ratings:	Q300 pilot duty (69 VA, 125-250 V dc) A600 pilot duty (720 VA, 120-600 V ac)
Environmental Ratings:	Types 1, 4X, 12, 13
Use	60 or 75 °C copper (Cu) conductor and wire size range 12, 14 AWG, stranded or solid. The terminal tightening torque of 7.1 lb in (0.8 Nm).
For FP series:	the hub is to be connected to the conduit before the hub is connected to the enclosure.

Contactez notre bureau technique pour la liste des produits homologués.

## Description

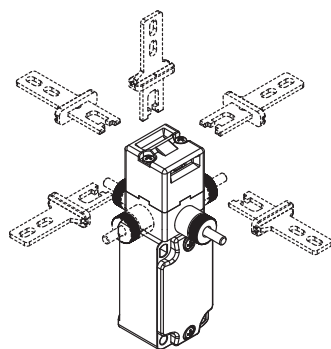


Ces interrupteurs s'appliquent sur des machines pour lesquelles la condition de danger se prolonge pendant un temps limité, même après avoir actionné la commande d'arrêt de la machine (ex. inertie mécanique de poulies, scies à ruban, broyeur, etc.). Ils trouvent leur application idéale dans tous les cas où l'installation d'un interrupteur avec électroaimant est trop chère ou quand l'ouverture de la protection a rarement lieu.

Ces interrupteurs sont considérés comme des dispositifs d'interverrouillage avec verrouillage selon ISO 14119. Les produits sont marqués comme tels sur le côté.



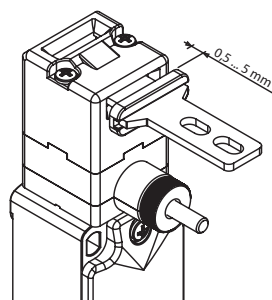
## Têtes et pommeaux orientables



La tête peut être rapidement positionnée sur les quatre côtés en agissant sur les deux vis de fixation.

Le dispositif de retard mécanique manuel peut aussi être orienté par pas de 90°, permettant ainsi d'obtenir 32 configurations différentes avec un même article.

## Zone de réglage



Cet interrupteur dispose d'un grand jeu de l'actionneur dans la tête. De cette manière, le protecteur peut bouger dans le sens d'insertion (4,5 mm) sans provoquer d'arrêt non souhaité de la machine. Tous les actionneurs présentent ce jeu qui permet de garantir la fiabilité optimale du dispositif.

## Degré de protection IP67

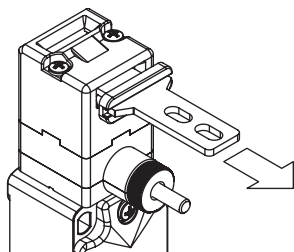
**IP67** Ces dispositifs ont été développés pour une utilisation dans les conditions ambiantes les plus difficiles, ils ont été soumis aux tests d'immersion prévus pour le degré de protection IP67 conformément à EN 60529. Ils peuvent donc être employés dans tous les environnements dans lesquels un degré de protection maximal est requis pour l'enveloppe.

## Blocs de contact



Bloc de contact avec vis imperdables, protège-doigts et contacts à double pont et double coupure pour une plus grande fiabilité de contact. Déclinés dans de nombreuses variantes avec des courses d'actionnement décalées, simultanées ou superposées, ils s'adaptent aux applications les plus variées.

## Force de retenue de l'actionneur déverrouillé



Chaque interrupteur comporte à l'intérieur un mécanisme permettant de maintenir l'actionneur en position fermée. Cela s'avère idéal pour toutes les applications impliquant le déverrouillage simultané de plusieurs protecteurs, mais l'ouverture effective d'un seul. Le mécanisme maintient en place tous les protecteurs déverrouillés avec une force d'environ 30 N, évitant ainsi que des vibrations ou des rafales de vent ne puissent les ouvrir.

## Plage de température étendue

**-40°C**

Il est possible de commander des variantes spéciales pour les endroits où la température ambiante est comprise entre -40°C et +80°C.

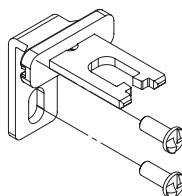
Ces interrupteurs sont adaptés aux applications en chambres froides, dans des stérilisateurs et des équipements à basse température. Les matériaux spéciaux utilisés pour réaliser ces versions permettent le maintien de leurs caractéristiques même dans ces conditions, tout en augmentant les possibilités d'installation.

## Marquage laser



Tous les dispositifs sont marqués de manière indélébile au moyen d'un système laser spécial qui rend le marquage également adapté aux environnements extrêmes. Grâce à ce système qui n'utilise pas d'étiquettes, la perte des données de la plaque est impossible et le marquage résiste au mieux dans le temps.

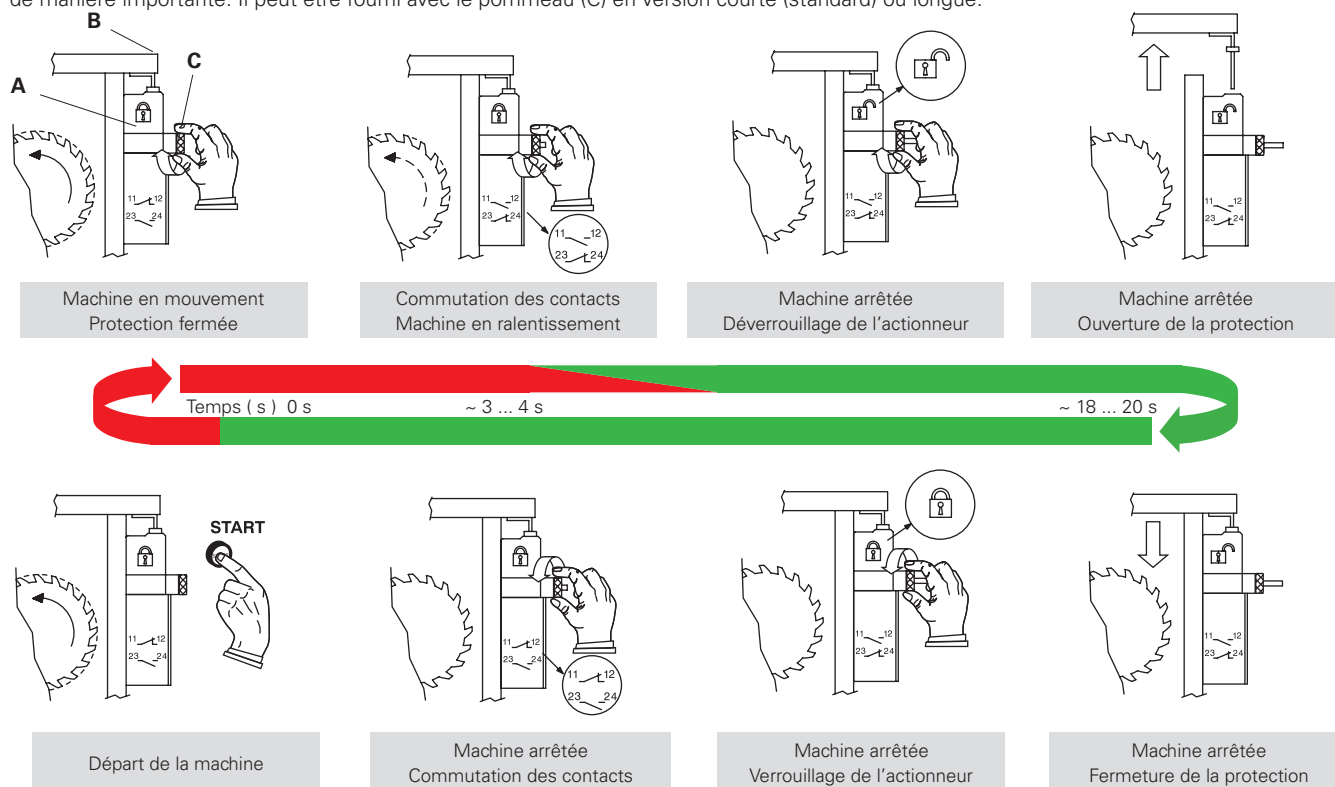
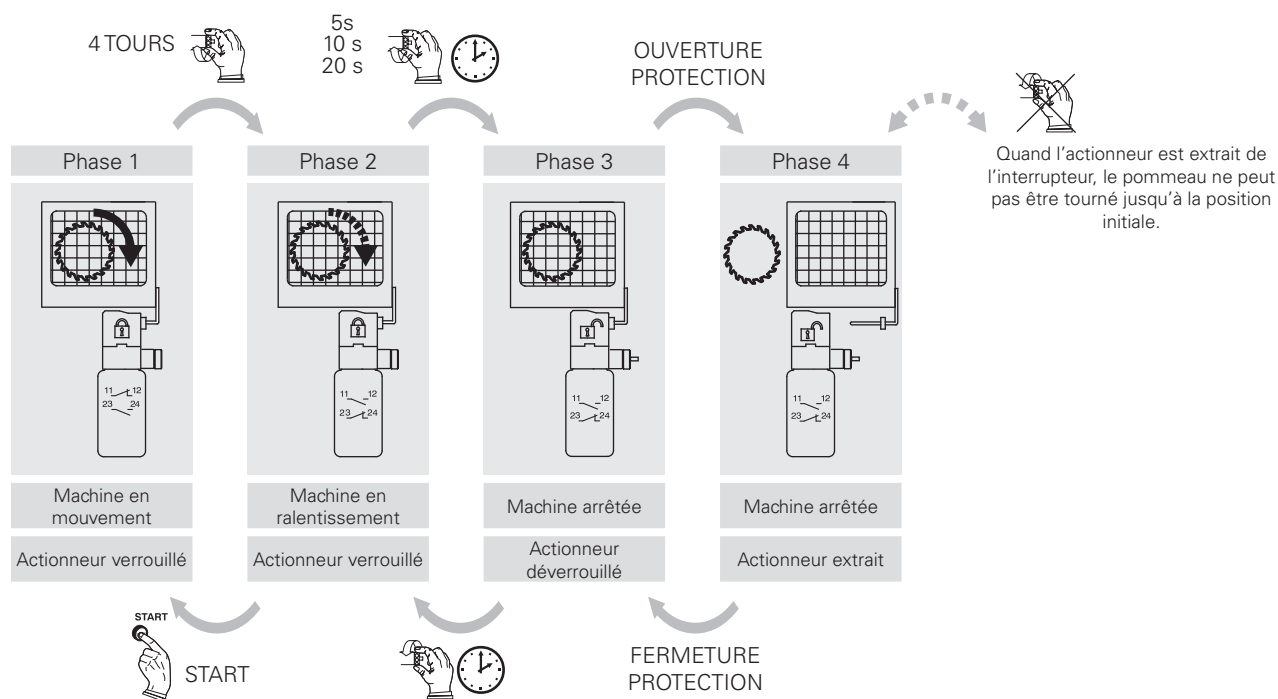
## Vis de sécurité pour actionneurs



Conformément à la norme EN ISO 14119, l'actionneur doit être fixé au châssis du protecteur de façon inamovible. Des vis de sécurité à tête bombée, avec une empreinte one-way, sont disponibles à cet effet. Avec ce type de vis, les actionneurs ne peuvent être ni retirés ni forcés au moyen d'outils classiques. Voir Accessoires page 419.

**Fonctionnement (FP 6R2-M2F1)**

L'interrupteur est fixé au corps de la machine (A), alors que l'actionneur en acier inox est fixé à la protection (B). Une fois installé, l'interrupteur retiendra solidement l'actionneur à l'intérieur. Pour pouvoir extraire l'actionneur, il faudra tourner le pommeau (C). Les contacts électriques s'ouvriront positivement dès les premières rotations, et c'est seulement par la suite, après environ 20 secondes (ou 10 secondes en fonction du modèle) que l'actionneur sera relâché. Pour la fermeture, le pommeau devra être tourné dans le sens inverse. L'interrupteur n'a pas besoin d'alimentation électrique ni de temporisateurs et peut facilement être installé sur de vieilles machines sans devoir modifier l'installation électrique de manière importante. Il peut être fourni avec le pommeau (C) en version courte (standard) ou longue.

**Phases de fonctionnement (FD 6R2-M2F1)**



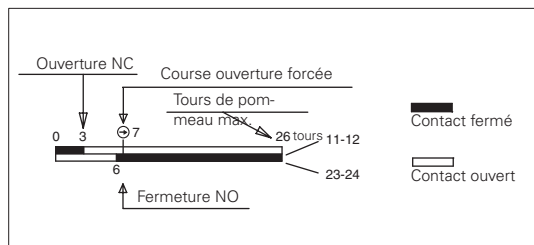
Type de contacts :	Boîtier en technopolymère		Boîtier en métal		Boîtier en métal	
	Sans actionneur		Sans actionneur		Sans actionneur	
<p><b>L</b> = rupture lente</p> <p><b>LO</b> = rupture lente, superposés</p>						
Bloc de contact						
6	<b>L</b> FP 6R2-M2   1NO+1NC	FD 6R2-M2   1NO+1NC	FD 6R2-L10M2   1NO+1NC			
7	<b>LO</b> FP 7R2-M2   1NO+1NC	FD 7R2-M2   1NO+1NC	FD 7R2-L10M2   1NO+1NC			
9	<b>L</b> FP 9R2-M2   2NC	FD 9R2-M2   2NC	FD 9R2-L10M2   2NC			
20	<b>L</b> FP 20R2-M2   1NO+2NC	FD 20R2-M2   1NO+2NC	FD 20R2-L10M2   1NO+2NC			
21	<b>L</b> FP 21R2-M2   3NC	FD 21R2-M2   3NC	FD 21R2-L10M2   3NC			
22	<b>L</b> FP 22R2-M2   2NO+1NC	FD 22R2-M2   2NO+1NC	FD 22R2-L10M2   2NO+1NC			
33	<b>L</b> FP 33R2-M2   1NO+1NC	FD 33R2-M2   1NO+1NC	FD 33R2-L10M2   1NO+1NC			
34	<b>L</b> FP 34R2-M2   2NC	FD 34R2-M2   2NC	FD 34R2-L10M2   2NC			
Force d'actionnement	10 N (18 N )		10 N (18 N )		10 N (18 N )	

Toutes les mesures dans les diagrammes indiquent les tours du pommeau

Légende : Avec ouverture forcée selon EN 60947-5-1, interverrouillage avec verrouillage surveillé selon EN ISO 14119

### Comment lire les diagrammes de courses

Toutes les mesures dans les diagrammes indiquent les tours du pommeau



#### IMPORTANT :

Le contact NC s'entend avec actionneur inséré, verrouillé et avec le pommeau tourné dans le sens contraire des aiguilles d'une montre jusqu'en fin de course. Pour une **installation avec fonction de protection des personnes** actionner l'interrupteur **au moins jusqu'à la course d'ouverture forcée** indiquée dans les diagrammes par le symbole . Actionner l'interrupteur avec **au moins la force d'ouverture forcée** indiquée entre parenthèses sous chaque article, à côté de la valeur de la force d'actionnement.

### Limites d'utilisation

Ne pas utiliser là où poussières et la saleté peuvent pénétrer dans la tête et sédimenter. Et notamment dans les endroits où de la poussière, des copeaux, du ciment ou des produits chimiques sont pulvérisés. Respecter les prescriptions de la norme EN ISO 14119 pour les interverrouillages de niveau de codification bas. Ne pas utiliser en présence de gaz explosifs ou inflammables. Dans ces cas, utiliser des produits ATEX (voir le catalogue spécifique de Pizzato).

**Attention !** Ces interrupteurs seuls ne sont pas en mesure de protéger les opérateurs ou les personnes chargées de l'entretien au cas où ces derniers entreraient complètement dans la zone de danger, car une fermeture involontaire de la protection derrière eux permettrait la remise en marche de la machine. Dans ce cas, les personnes chargées de la maintenance doivent utiliser le dispositif de verrouillage d'entrée actionneur VF KB1 décrit à la page 114.

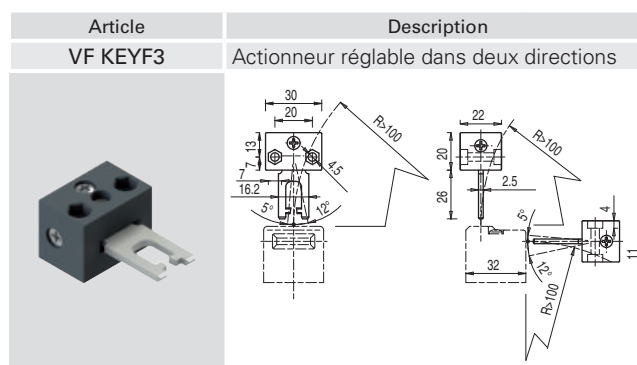
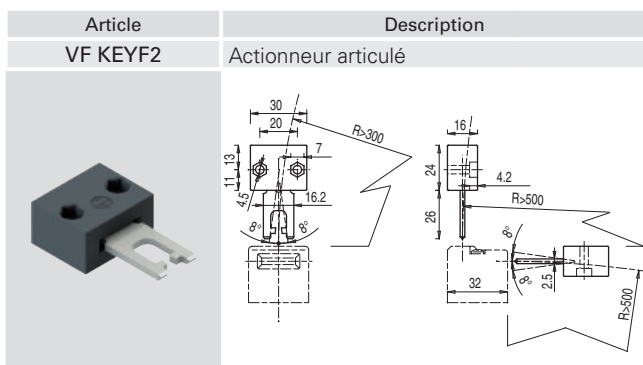
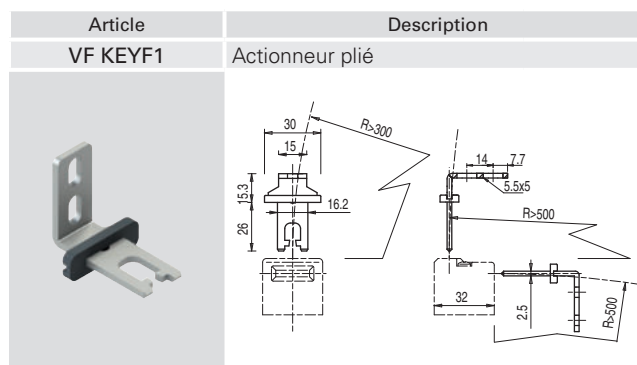
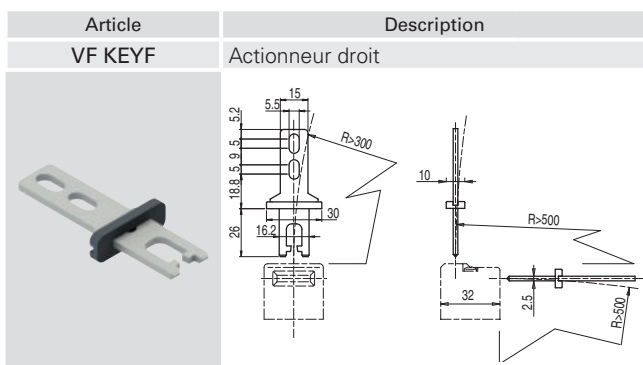
Toutes les mesures sont indiquées en mm

Accessoires Voir page 419

→ Les fichiers 2D et 3D sont disponibles sur [www.pizzato.com](http://www.pizzato.com)

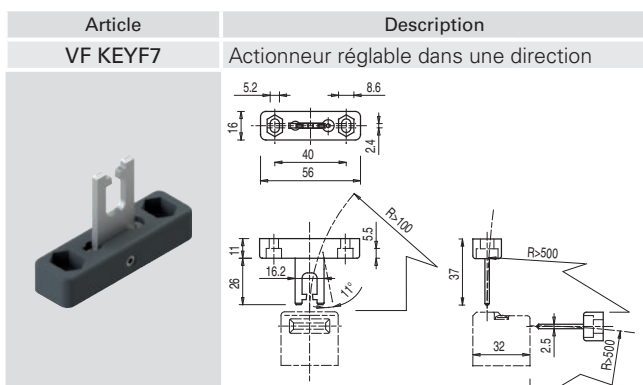
**Actionneurs en acier inox**

**IMPORTANT** : Ces actionneurs peuvent être utilisés seulement avec des articles des séries FD, FP, FL, FC et FS (ex. FD 6R2-M2).  
Niveau de codification bas selon la norme EN ISO 14119.



Actionneur pouvant osciller dans les quatre directions pour faciliter l'introduction dans l'interrupteur quand le protecteur n'est pas aligné.

Actionneur avec possibilité de réglage dans deux directions pour protecteurs de petites dimensions.



Actionneur avec possibilité de réglage dans une direction pour protecteurs de petites dimensions.

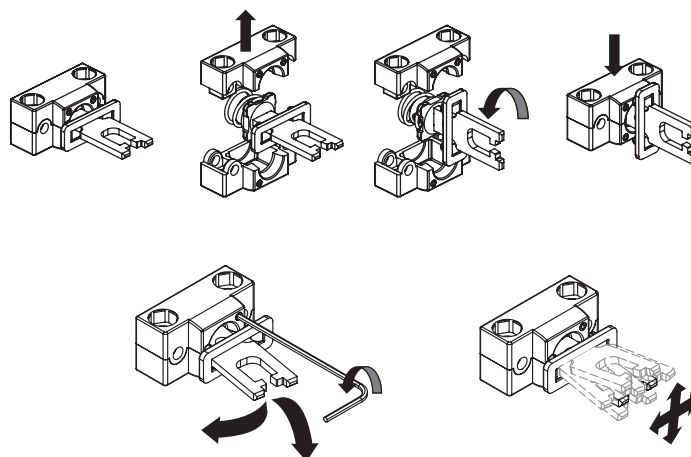
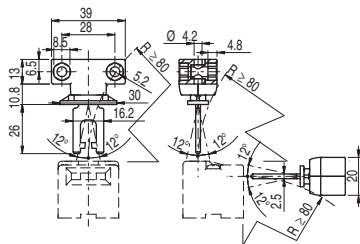
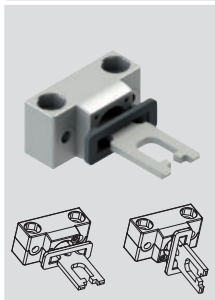




## Actionneur universel VF KEYF8

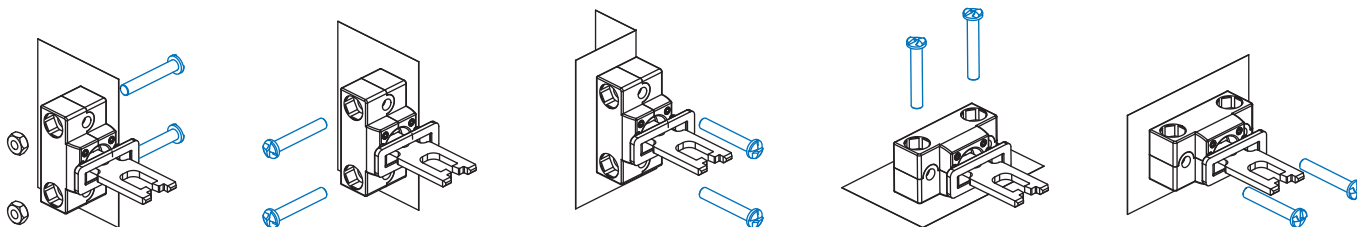
**IMPORTANT :** Ces actionneurs peuvent être utilisés seulement avec des articles des séries FD, FP, FL, FC et FS (ex. FD 6R2-M2).  
Niveau de codification bas selon la norme EN ISO 14119.

Article	Description
VF KEYF8	Actionneur universel



Actionneur articulé pour protecteurs désalignés pouvant être fixé dans plusieurs positions, avec possibilité de réglage dans deux directions pour les portes de petites dimensions.

Le corps métallique de fixation est équipé de deux paires de trous et préparé pour pouvoir tourner de 90° le plan de travail de l'actionneur.



## Accessoires

Article	Description
VF KB1	Dispositif de lock out



Dispositif de lock out cadenassable pour empêcher l'entrée de l'actionneur et éviter la fermeture accidentelle de la porte derrière les opérateurs quand ils entrent dans des zones dangereuses.  
Diamètre du trou pour cadenas 9 mm.

