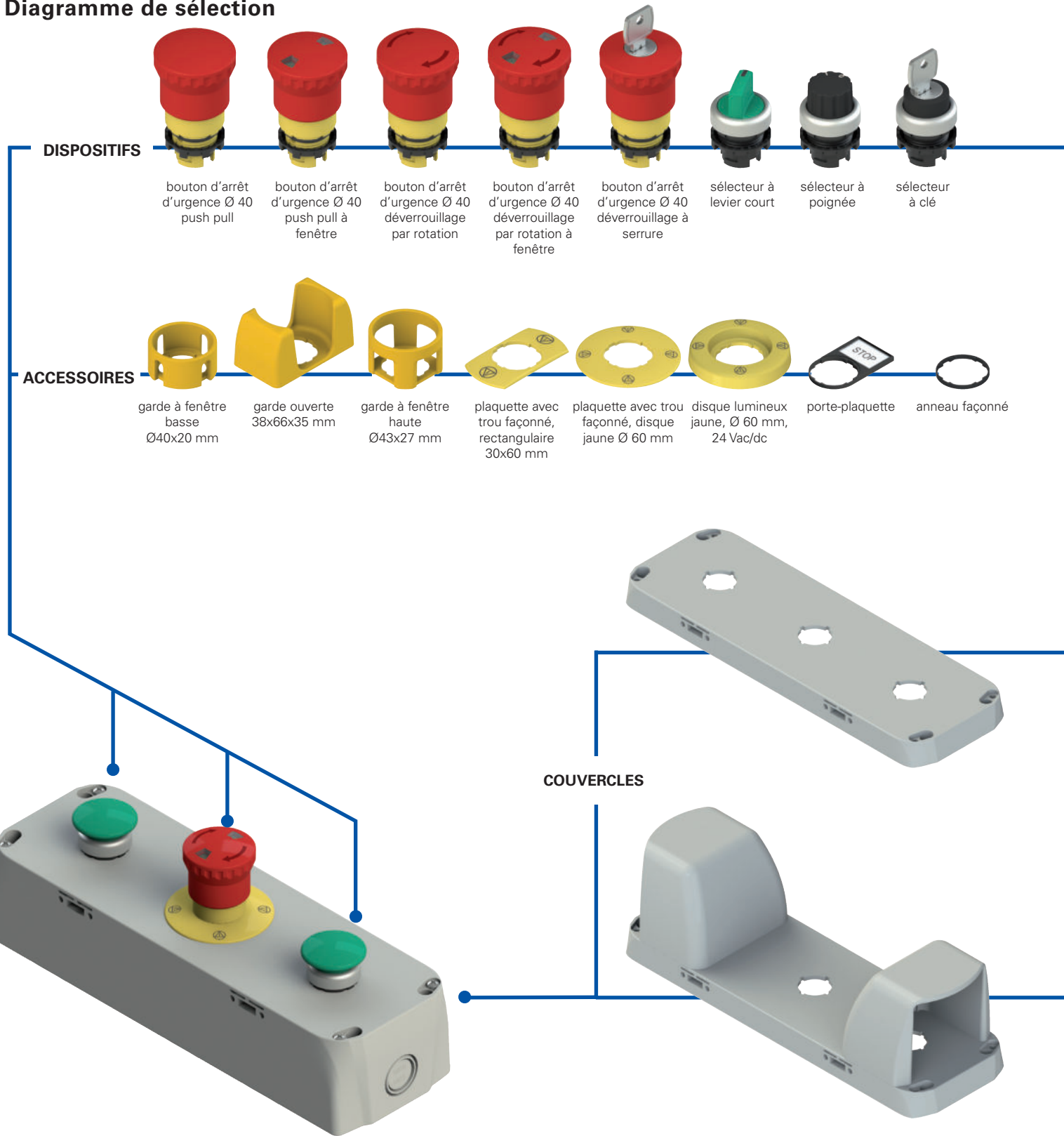
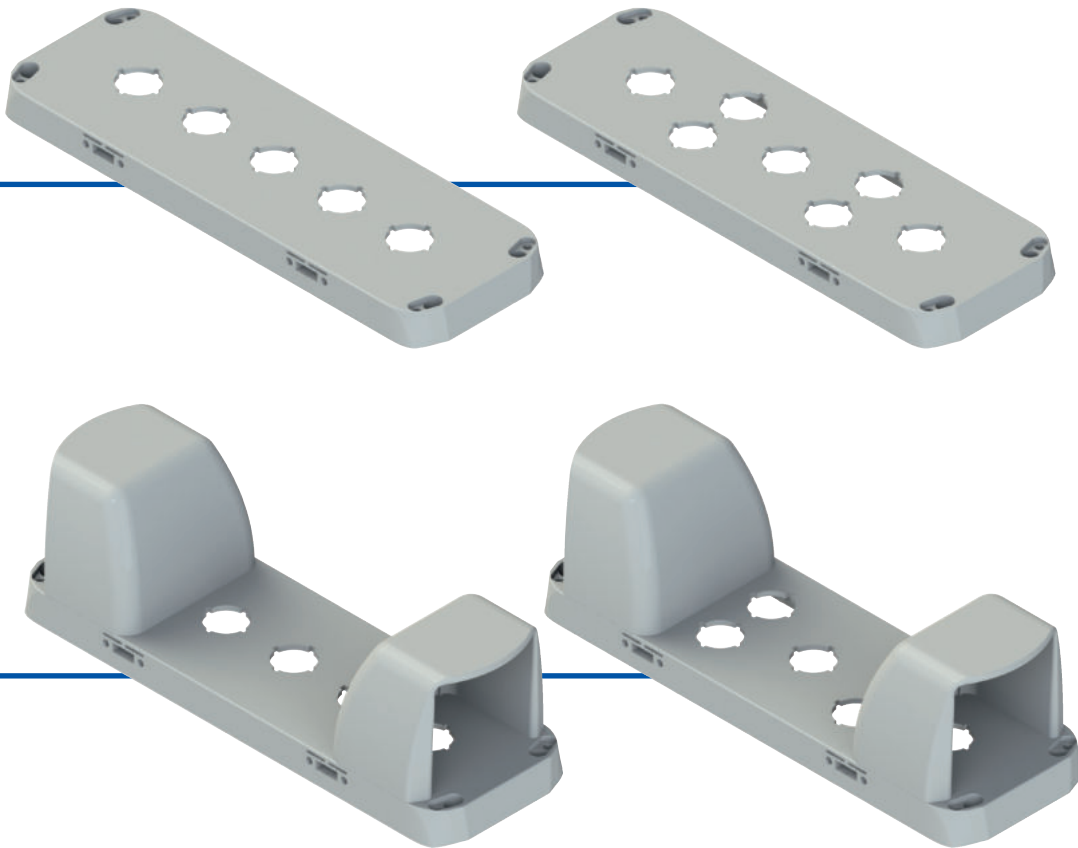


Diagramme de sélection



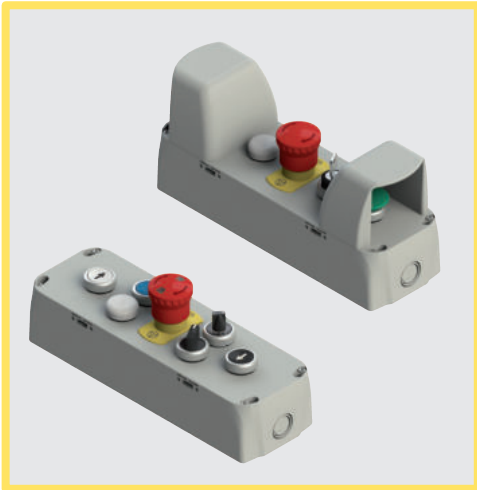


Structure du code

Attention ! La possibilité de combiner les numéros de référence n'implique pas la disponibilité effective des produits. Contacter notre bureau de distribution.

EA 37010

Matériau du corps		Configuration	
3	polycarbonate PC (standard)	010	base grise, couvercle gris
	
Dimensions du boîtier			
7	280x90 mm		



Caractéristiques principales

- Degré de protection IP65
- Vis imperdables en acier inox
- 2 entrées câble latérales + 2 entrées câble inférieures

Labels de qualité :



Homologation EAC : RU C-IT.YT03.B.00035/19

Homologation UL : E131787

Caractéristiques techniques

Boîtier

Matériau :	Polycarbonate anti-choc autoextinguible à double isolation, résistant aux rayons UV renforcé à la fibre de verre, de grande résistance aux chocs.
Matériau vis :	Acier inox
Degré de protection :	IP65 selon EN 60529 (avec presse-étoupe de degré de protection égal ou supérieur)
Entrées des câbles :	2 entrées latérales à défoncement M20 – M25 - 1/2 NPT 2 entrées de base à défoncement M20 – M25 - 1/2 NPT
Montage des dispositifs :	Convient pour le montage des dispositifs de commande et de signalisation Ø 22 mm Trou Ø 22 mm conforme EN 60947-5-1
Prescriptions d'utilisation :	voir page 169

Pour un bon fonctionnement en conformité avec la norme EN ISO 13851, les commandes bimanuelles doivent être reliées à un module de sécurité pour dispositif de commande bimanuelle CS DM●●●●●. Voir le Catalogue Général Sécurité de Pizzato Elettrica.

Généralités

Température ambiante :	-40°C ... +80°C
Couple de serrage des vis du couvercle :	1 ... 1,4 Nm

Conformité aux normes :

IEC 60947-1, IEC 60947-5-1, EN ISO 13851, IEC 60204-1, EN 60947-1, EN 60947-5-1, EN 60204-1, EN IEC 63000.

Conformité aux exigences requises par :

Directive Basse Tension 2014/35/UE,
Directive CEM 2014/30/UE,
Directive RoHS 2011/65/UE.

Caractéristiques homologuées par UL

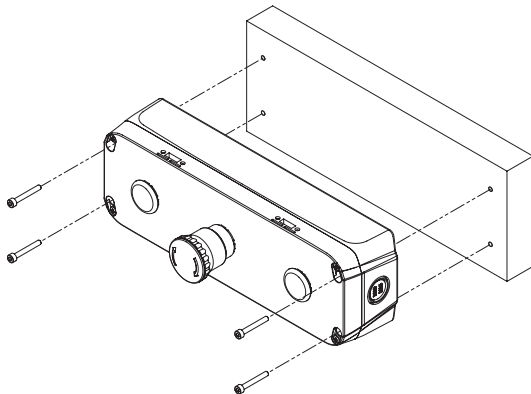
- The Tightening Torque value of cover screws: "Torque 1-1.4 Nm".
- The enclosed control box series ES and EA can be provided empty (without actuators and contact blocks) or equipped with actuators and contact blocks
- Empty version of Enclosed Control Stations ES and EA are already provided of holes for actuators
- Enclosed Control Stations ES and EA cannot be provided of mushroom actuators equipped with red head and yellow background
- Enclosed Control Stations ES and EA provided with yellow cover are not suitable for use with mushroom actuator with red head
- The Enclosed Control Stations ES and EA are suitable for conduit connection only
- For the enclosed control box series ES, the hub is to be connected to the conduit before the hub is connected to the enclosure
- For polymeric Enclosures that are intended for field assembly of the bonding means shall be located where visible during installation, such as inside the cover, and consist of the word "CAUTION" and the following or the equivalent, "Bonding between conduit connections is not automatic and must be provided as a part of the installation"; or the word "CAUTION" and the following or equivalent, "Nonmetallic enclosure does not provide grounding between conduit connection. Use grounding bushings and jumper wires".
- The maximum number of contact block for each hole of the Enclosed Control Stations ES and EA is 4
- The illuminated disk VE DL series as polymeric component assembled to Enclosed Control Stations ES and EA covers a hole of 5,5 mm diameter

Caractéristiques générales

Fixation des boîtiers EROUND

Les nouveaux boîtiers de la ligne EROUND de Pizzato Elettrica sont munis de 4 trous supplémentaires dans le couvercle qui permettent la fixation murale à l'extérieur au moyen de vis traversantes, sans qu'il soit nécessaire d'ouvrir le couvercle pour accéder aux trous.

La fixation externe du boîtier est particulièrement intéressante pour les boîtiers déjà câblés.



Câblage par la partie inférieure

Les boîtiers sont munis de 2 entrées de câbles dans leur partie inférieure. Ces dernières permettent le câblage à travers la surface d'appui sans laisser de câbles électriques visibles.

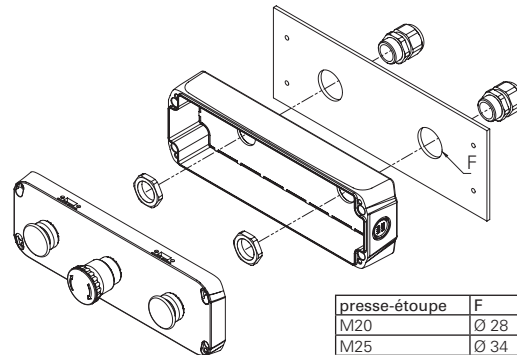
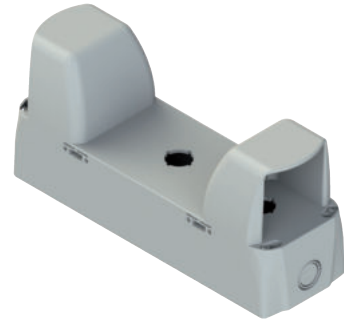


Tableau de sélection des boîtiers



Couleur	Article	Trou, Ø 22 mm
 gris RAL 7035	EA 37014	3



Couleur	Article	Trou, Ø 22 mm
 gris RAL 7035	EA 37015	3



Couleur	Article	Trou, Ø 22 mm
 gris RAL 7035	EA 37010	5



Couleur	Article	Trou, Ø 22 mm
 gris RAL 7035	EA 37011	5



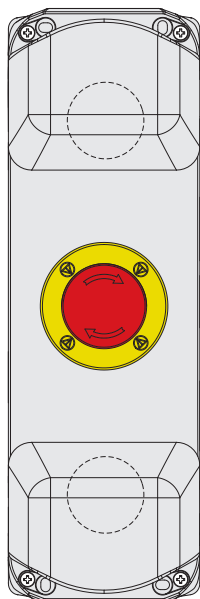
Couleur	Article	Trou, Ø 22 mm
 gris RAL 7035	EA 37012	7



Couleur	Article	Trou, Ø 22 mm
 gris RAL 7035	EA 37013	7

Boîtiers de commande complets EA AC37***

EA AC37040

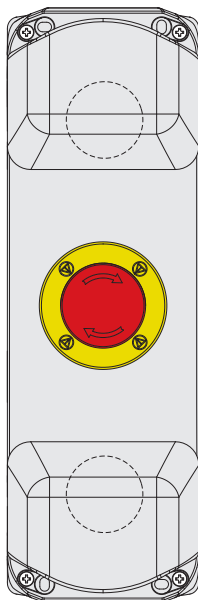


Description	Caractéristiques			Schéma
Bouton coup de poing - 1NO E2 1PU2F4490	à impulsion, couleur verte			
Garde VE GG3AA9A	pos 2	pos 3	pos 1	
Contacts 1x E2 CP10G2V1	/	1NO	/	
Bouton d'arrêt d'urgence Ø 40 - 1NC E2 1PERZ4531	déverrouillage par rotation, diamètre 40 mm, couleur rouge			
Plaquette VE TF32A5113	pos 2	pos 3	pos 1	
Contacts 1x E2 CP01G2V1	/	1NC ⊖	/	
Bouton coup de poing - 1NO E2 1PU2F4490	à impulsion, couleur verte			
Garde VE GG3AA9A	pos 2	pos 3	pos 1	
Contacts 1x E2 CP10G2V1	/	1NO	/	

Pour les commandes bimanuelles de cat. IIIA selon EN ISO 13851, associer au module de sécurité ou au PLC de sécurité.

Voir le Catalogue Général Sécurité de Pizzato Elettrica.

EA AC37041

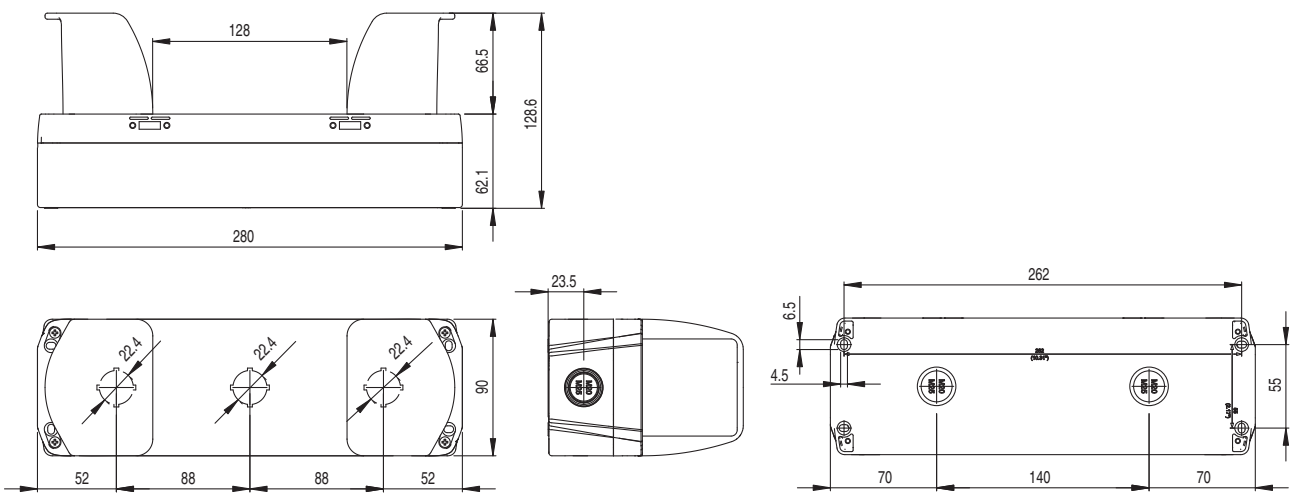
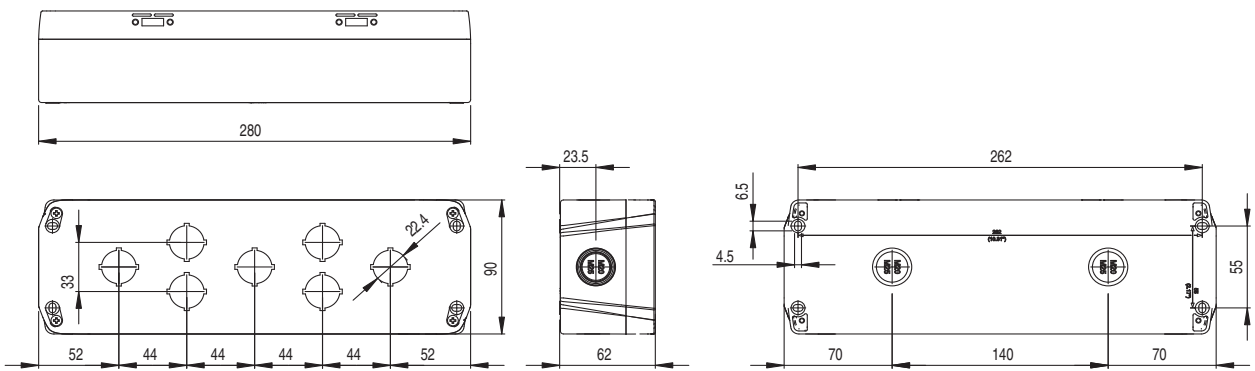
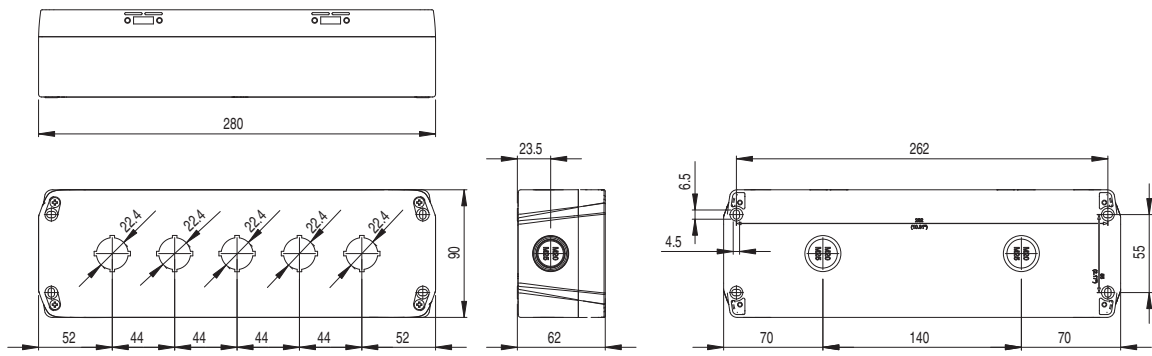


Description	Caractéristiques			Schéma
Bouton coup de poing - 1NO+1NC E2 1PU2F4490	à impulsion, couleur verte			
Garde VE GG3AA9A	pos 2	pos 3	pos 1	
Contacts E2 CP10G2V1 + E2 CP01G2V1	/	1NO	1NC ⊖	
Bouton d'arrêt d'urgence Ø 40 - 2NC E2 1PERZ4531	déverrouillage par rotation, diamètre 40 mm, couleur rouge			
Plaquette VE TF32A5113	pos 2	pos 3	pos 1	
Contacts 2x E2 CP01G2V1	1NC ⊖	/	1NC ⊖	
Bouton coup de poing - 1NO+1NC E2 1PU2F4490	à impulsion, couleur verte			
Garde VE GG3AA9A	pos 2	pos 3	pos 1	
Contacts E2 CP10G2V1 + E2 CP01G2V1	/	1NO	1NC ⊖	

Pour les commandes bimanuelles de cat. IIIC selon EN ISO 13851, associer au module de sécurité ou au PLC de sécurité.

Voir le Catalogue Général Sécurité de Pizzato Elettrica.

Dessins cotés



Toutes les mesures sont indiquées en mm

→ Les fichiers 2D et 3D sont disponibles sur www.pizzato.com