

jusqu'en catégorie 4, EN 954-1 PNOZ X2.1






Bloc logique de sécurité pour la surveillance de poussoirs d'arrêt d'urgence et de protecteurs mobiles

Caractéristiques des appareils

- q Sorties de relais à contact lié :
 - 2 contacts de sécurité (F) instantanés
- q Raccordements possibles pour :
 - poussoir d'arrêt d'urgence
 - interrupteur de position
 - poussoir de réarmement
- q LED de visualisation pour :
 - Etat de commutation des canaux 1/2
 - tension d'alimentation
- q Variantes d'appareils : voir références
- q La conception interne est redondante avec une autosurveillance.
- q La sécurité reste garantie même en cas de défaillance d'un composant.
- q Le bon fonctionnement des relais internes est contrôlé automatiquement à chaque cycle marche/arrêt de la machine
- q L'appareil est équipé d'une sécurité électronique.

2.3

Homologations

	PNOZ X2.1
	¥
	¥
	¥

Description de l'appareil

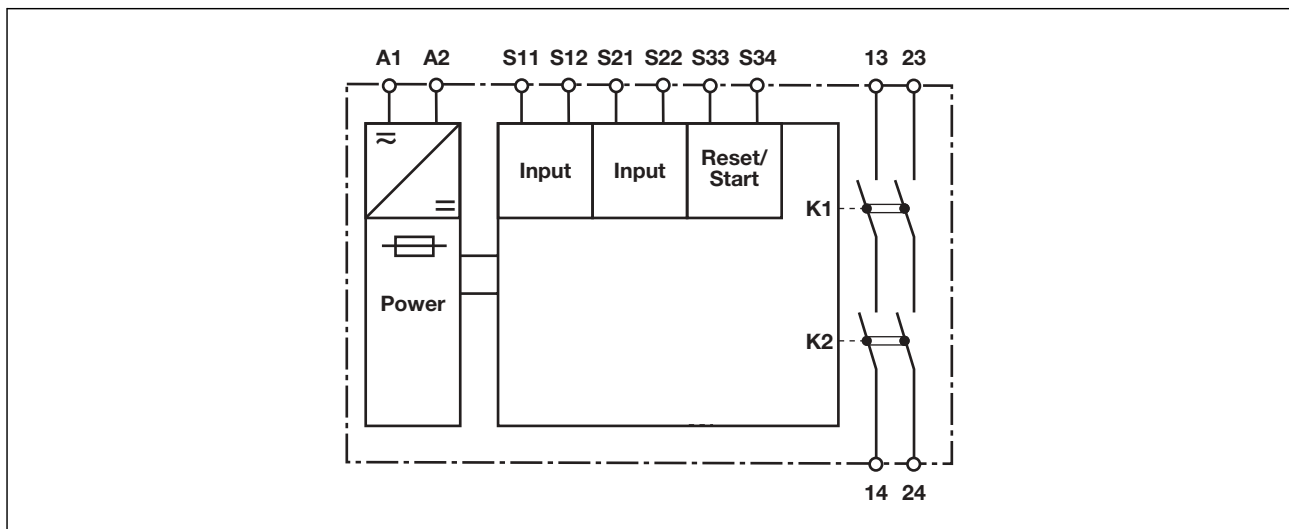
Le bloc logique de sécurité satisfait aux exigences des normes EN 60204-1 et IEC 60204-1 et peut être utilisé dans des applications avec des

- q poussoirs d'arrêt d'urgence
- q protecteurs mobiles

Caractéristiques de sécurité

Le bloc logique satisfait aux exigences de sécurité suivantes :

Schéma de principe

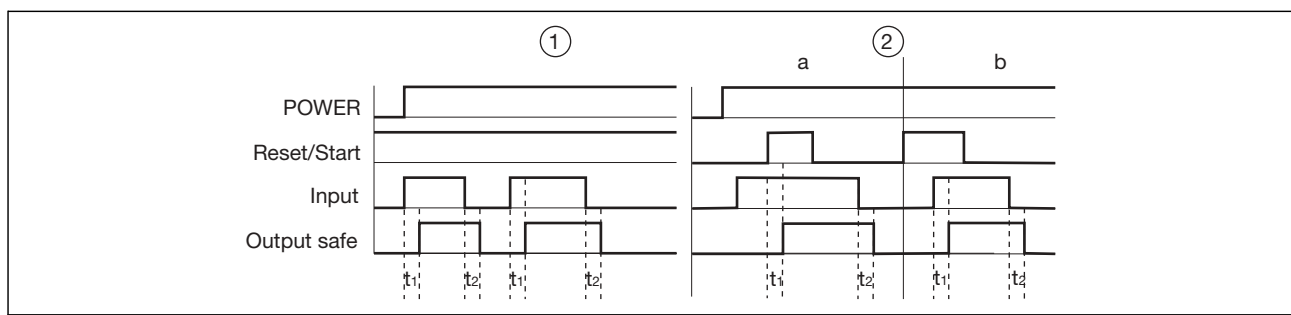


jusqu'en catégorie 4, EN 954-1 PNOZ X2.1

Description du fonctionnement

- q Commande par 1 canal : pas de redondance dans le circuit d'entrée, les mises à la terre dans les circuits de réarmement et d'entrée sont détectées.
- q Commande à 2 canaux d'entrée avec détection des courts-circuits : circuit d'entrée redondant, reconnaissant
 - les mises à la terre dans le circuit de réarmement et le circuit d'entrée
 - les courts-circuits dans le circuit d'entrée ainsi que dans le circuit de réarmement lors d'un réarmement auto-contrôlé.
 - les courts-circuits entre les circuits d'entrée.
- q Réarmement automatique : l'appareil est activé dès que le circuit d'entrée est fermé.
- q Réarmement manuel : l'appareil est activé lorsque le circuit d'entrée est fermé et après que le circuit de réarmement se soit fermé.
- q Augmentation du nombre de contacts et de leur pouvoir de coupure par le raccordement de blocs d'extension de contact ou de contacteurs externes.

Diagramme fonctionnel



Légende

- q Power : tension d'alimentation
- q Reset/Start : circuit de réarmement S33-S34
- q Input : circuits d'entrée S11-S12, S21-S22
- q Output safe : contacts de sécurité 13-14, 23-24
- q t : réarmement automatique
- q u : réarmement manuel
- q a : le circuit d'entrée se ferme avant le circuit de réarmement
- q b : le circuit de réarmement se ferme avant le circuit d'entrée
- q t₁ : temps de montée
- q t₂ : temps de retombée

Câblage

Important :

- q Respectez impérativement les données indiquées dans le chapitre « Caractéristiques techniques ».
- q Les sorties 13-14, 23-24 sont des contacts de sécurité.
- q Protection des contacts de sortie par des fusibles (voir les caractéristiques techniques) pour éviter leur soudage.
- q Calcul de la longueur max. de câble I_{max} dans le circuit d'entrée :
- q Utilisez uniquement des fils de câblage en cuivre résistant à des températures de 60/75 °C.
- q Veillez à garantir un circuit de protection suffisant pour tous les contacts de sortie, en cas de charges capacitatives ou inductives.

I_{max} dans le circuit d'entrée :

$$I_{\max} = \frac{R_{I_{\max}}}{R_l / \text{km}}$$

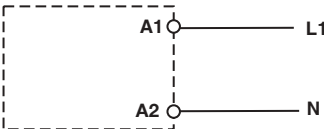
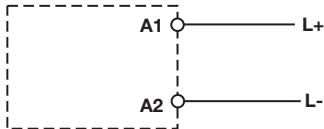
R_{I_{max}} = résistance max. de l'ensemble du câblage (voir les caractéristiques techniques)

R_l /km = résistance du câblage/km

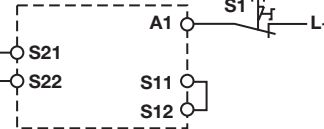

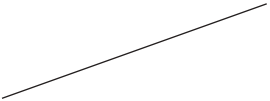
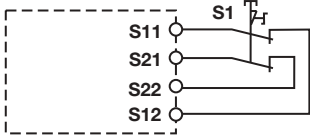
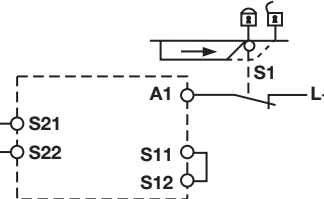


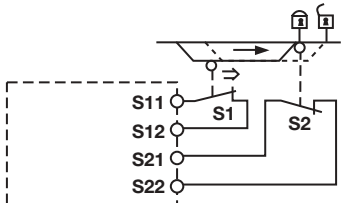
jusqu'en catégorie 4, EN 954-1 PNOZ X2.1

Mettre l'appareil en mode de marche

q Tension d'alimentation

Tension d'alimentation	AC	DC
		

q Circuit d'entrée

Circuit d'entrée	monocanal	à deux canaux
Arrêt d'urgence sans détection des courts-circuits entre les canaux		
Arrêt d'urgence avec détection des courts-circuits entre les canaux		
Protecteur mobile sans détection des courts-circuits entre les canaux		
Protecteur mobile avec détection des courts-circuits entre les canaux		

jusqu'en catégorie 4, EN 954-1 PNOZ X2.1




q Circuit de réarmement

Circuit de réarmement	Câblage de l'arrêt d'urgence (monocanal) Protecteur mobile (monocanal)	Câblage de l'arrêt d'urgence (à deux canaux) Protecteur mobile (à deux canaux)
Réarmement automatique		
Réarmement manuel		

q Boucle de retour

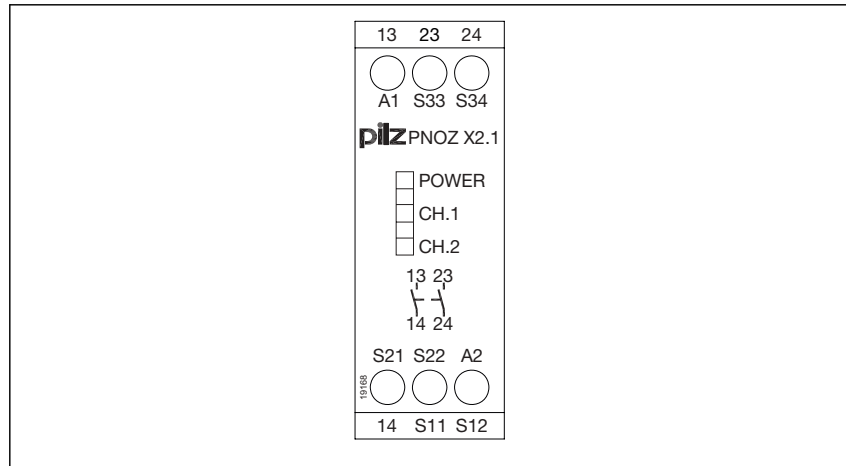
Boucle de retour	Réarmement automatique	Réarmement manuel
Contacts des contacteurs externes		

q Légende

S1/S2	Poussoir d'arrêt d'urgence / interrupteur de position
S3	Poussoir de réarmement
	Élément actionné
	Protecteur mobile ouvert
	Protecteur mobile fermé

jusqu'en catégorie 4, EN 954-1 PNOZ X2.1

Repérage des bornes

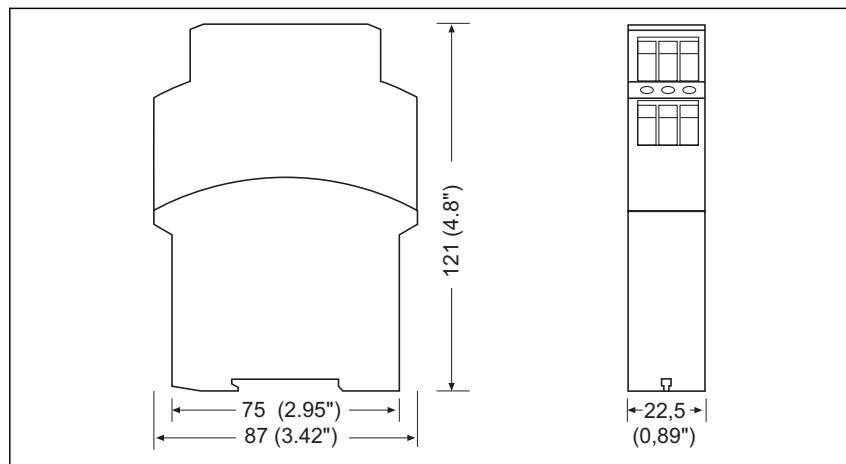


2.3

Montage

- q Montez le bloc logique de sécurité dans une armoire électrique ayant un indice de protection d'au moins IP54.
- q Montez l'appareil sur un rail DIN à l'aide du système de fixation situé sur la face arrière.
- q Fixez l'appareil monté sur un rail DIN vertical (35 mm) à l'aide d'un élément de maintien (par exemple : un support terminal ou une équerre terminale).

Dimensions

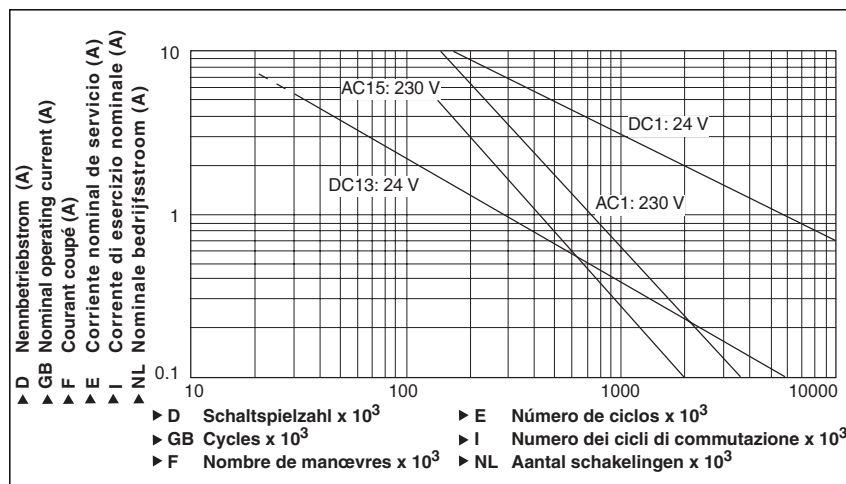


jusqu'en catégorie 4, EN 954-1 PNOZ X2.1

Important

Cette fiche technique sert seulement à la création de projet. Pour l'installation et le fonctionnement, veuillez observer le manuel d'utilisation joint à l'appareil.

Courbe de durée de vie



Caractéristiques techniques

Données électriques

Tension d'alimentation U _B	
Tension d'alimentation U _B AC	24 V
Tension d'alimentation U _B DC	24 V
Plage de la tension d'alimentation	-15% / +10%
Consommation U _B AC	4,5 VA
Consommation U _B DC	2,0 W
Plage de fréquences AC	50 -60 Hz
Ondulation résiduelle DC	160 %
Tension et courant sur circuit d'entrée DC : 24,0 V	25 mA
circuit de réarmement DC : 24,0 V	50 mA
boucle de retour DC : 24,0 V	50 mA
Contacts de sortie selon EN 954-1 , catégorie 4	contacts de sécurité (F) : 2
Catégorie d'utilisation selon EN 60947-4-1 AC1 : 240 V	I _{min} : 0,01 A , I _{max} : 6,0 A P : 1500 VA
DC1 : 24 V	I _{min} : 0,01 A , I _{max} : 6,0 A P : 150 W
Catégorie d'utilisation selon EN 60947-5-1 AC15 : 230 V	I _{max} : 5,0 A
DC13 : 24 V (DC13 : 6 manœuvres/min)	I _{max} : 4,0 A
Matériau des contacts	AgSnO2+ 0,2 σm Au
Protection contacts, externe selon EN 60947-5-1	
Fusible rapide	6 A
Fusible normal	4 A
Disjoncteur	24 V AC/DC, 4 A, caractéristique B/C
Résistance max. de l'ensemble du câblage R _{lmax} circuits d'entrée, circuits de réarmement	
monocanal pour U _B AC	150 Ohm
monocanal pour U _B DC	150 Ohm
à deux canaux avec détection des courts-circuits pour U _B AC	30 Ohm
à deux canaux avec détection des courts-circuits pour U _B DC	15 Ohm

jusqu'en catégorie 4, EN 954-1 PNOZ X2.1

Temps

Temps de montée	
pour un réarmement automatique env.	60 ms
pour un réarmement automatique max.	90 ms
pour un réarmement manuel env.	38 ms
pour un réarmement manuel max.	90 ms
Temps de retombée	
sur AU env.	17 ms
sur AU max.	30 ms
sur coupure d'alimentation env.	70 ms
sur coupure d'alimentation max.	110 ms
Temps de réinitialisation pour une fréquence de commutation max. de 1/s	
après un arrêt d'urgence	50 ms
après une coupure d'alimentation	150 ms
Simultanéité des canaux 1 et 2	←
Inhibition en cas de micro-coupures	20 ms

Données sur l'environnement

CEM	EN 60947-5-1, EN 61000-6-2
Vibrations selon EN 60068-2-6	
Fréquence	10 -55 Hz
Amplitude	0,35 mm
Sollicitations climatiques	EN 60068-2-78
Cheminement et claquage	EN 60947-1
Température d'utilisation	-10 - 55 °C
Température de stockage	-40 -85 °C
Indice de protection	
Lieu d'implantation (par exemple : armoire électrique)	IP 54
Boîtier	IP 40
Borniers	IP 20

Données mécaniques

Matériau du boîtier	
Boîtier	PPO UL 94 V0
Face avant	ABS UL 94 V0
Capacité de raccordement des borniers à vis :	
1 câble flexible	0,20 -4,00 mm ²
2 câbles flexibles de même section avec embout, sans cosse plastique	0,20 -2,50 mm ²
sans embout ou avec embout TWIN	0,20 -2,50 mm ²
Couple de serrage des borniers à vis	0,60 Nm
Dimensions (H x l x P)	87,0 x 22,5 x 121,0 mm
Poids	200 g

Les versions actuelles **06/04** des normes s'appliquent.

Références

Type	Particularités	Borniers	Référence
PNOZ X2.1	24 V AC 24 V DC	Borniers à vis	774 306