

Module d'extension PNOZ po3.2p



Module d'extension pour le système de sécurité modulaire PNOZpower selon EN 60204-1 (VDE 0113-1), 11/98 et CEI 60204-1, 10/97

Particularités

- 4 contacts de sécurité
- Commande 2 canaux avec possibilité de détection des courts-circuits sur l'appareil de base

Homologations

	PNOZ po3.2p
	en cours
	en cours
	en cours

Caractéristiques techniques		PNOZ po3.2p
Caractéristiques électriques		
Tension d'alimentation	par bus PNOZpower	
Consommation	env. 3 W	
Intensité totale	max. 40 A	
Caractéristiques de commutation selon EN 60947-4-1, 02/01	AC1 : 240 V/16 A/4000 VA 400 V/10A/4000 VA	
EN 60947-5-1, 11/97 (DC13 : 6 commutation/min)	DC1 : 24 V/16 A/400 W AC15 : 230 V/6 A ; DC13 : 24 V/7 A	
Contacts de sortie	4 contacts de sécurité (S)	
Protection de contact en aval EN 60947-5-1, 08/00	Fusible : 16 A gG rapide/à action retardée Disjoncteur : 24 V CC : 16 A, 400 V CA : 4 A ; caractéristique B/C	
Temps		
Temps de réarmement	env. 30 ms + temps de réarmement appareil de base	
Temporisation à la retombée	env. 50 ms + temporisation à la retombée appareil de base	
Données mécaniques		
Section de conducteur extérieur	souple : 0,5 ... 4 mm ²	
1 conducteur	souple avec extrémité d'âme sans cosse	
2 conducteurs de section identique	plastique : 0,5 ... 1,5 mm ² souple sans cosse d'extrémité d'âme ou avec cosse d'extrémité d'âme TWIN : 0,5 ... 2,5 mm ²	
Couple de serrage des bornes de raccordement	0,5 Nm (vis)	
Position de montage	sur barre à chapeau installée à l'horizontale	
Indice de protection de boîtier	IP 30	
Dimensions (H x L x P)	94 x 90 x 121 mm	
Poids	570 g	

Description

- Boîtier de 90 mm P-01, encastré sur rail DIN
- Sorties de relais à contact forcé : 4 contacts de sécurité (S)
- Connexion avec l'appareil de base et les modules d'extension sur bus PNOZpower par ponts encastrés au dos de l'appareil
- LED de visualisation de l'état de commutation canal 1/2, tension d'alimentation et perturbation

Descriptif du fonctionnement

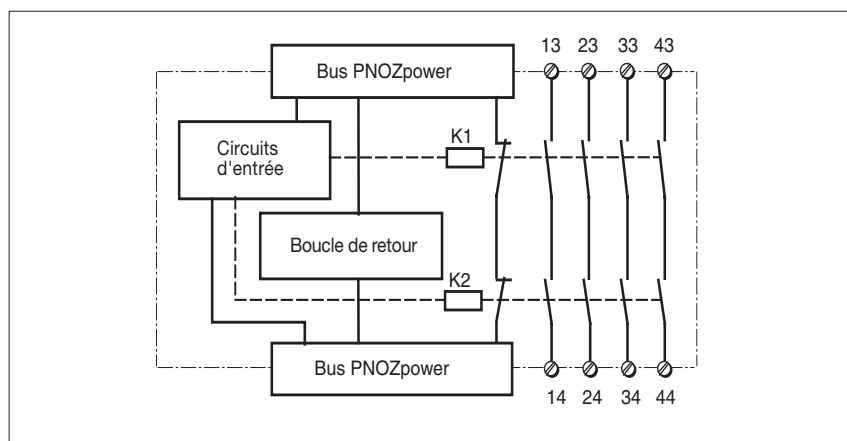
PNOZ po3.2p donne 4 contacts de sécurité pour le système de sécurité modulaire PNOZpower. Il ne peut être exploité qu'en liaison avec un appareil de base PNOZpower.

PNOZpower

Module d'extension

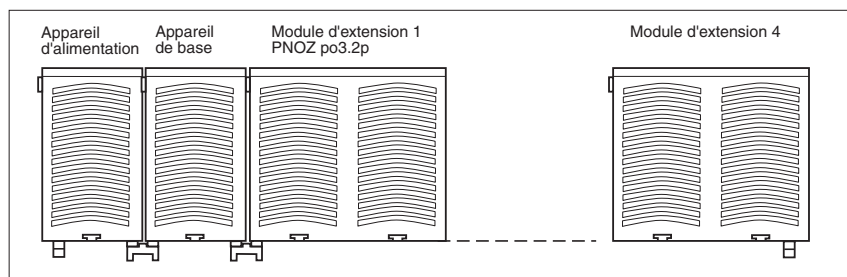
PNOZ po3.2p

Schéma des connexions internes

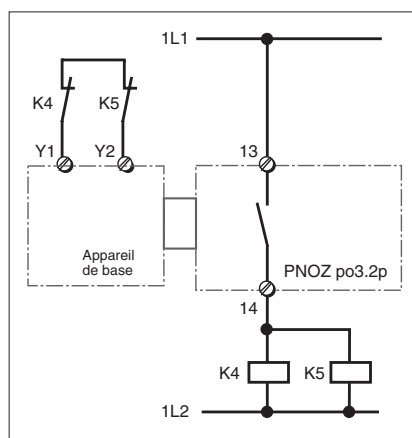


Branchements

- Bus PNOZpower : Appareil de base avec 4 modules d'extension et alimentation (option) connexion par ponts encastrés.



- Contacts de sortie pour le couplage des puissances supérieures



Module d'extension PNOZ po3.2p

Caractéristiques générales

En l'absence de dérogations par rapport aux caractéristiques techniques spécifiques pour les différents appareils.

Caractéristiques électriques

Plage de fréquence CA	50 ... 60 Hz
Ondulation résiduelle CC	160 %
Matériau des contacts	AgSnO ₂
Durée de mise en service	100 %

Caractéristiques environnementales

CEM	EN 61000-4-6, 04/99 EN 61000-6-2, 04/97
Oscillations selon EN 60068-2-6, 04/95	Fréquence : 10 ... 55 Hz, Amplitude : 0,35 mm
Sollicitations climatiques	DIN CEI 60068-2-3, 12/86
Cheminement et claquage	DIN VDE 0110-1, 04/97
Température ambiante	-10 ... +55 °C
Température de stockage	-40 ... +85 °C

Données mécaniques

Couple de serrage des bornes de raccordement	0,6 Nm (vis)
Position de montage	Au choix
Matériau du boîtier	Boîtier : PPO UL 94 V0 Avant : ABS UL 94 V0
Indices de protection	Lieu d'implantation : IP 54 Boîtier : IP 40 Borniers : IP 20

Les appareils ont été testés selon les normes en vigueur à la date de conception et fabrication.

Références de commande

Type	N° de réf.
PNOZ po3.2p	773 631