

VARIATEUR JX

Compact et complet



» Une qualité et une fiabilité irréprochables

» Unité de communications intégrée

» Économique et écologique



Un variateur compact intégré

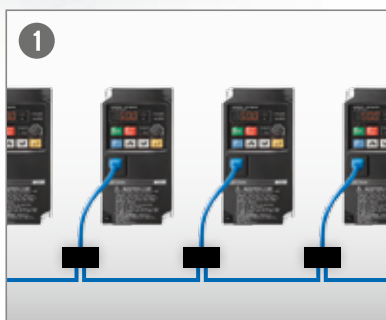
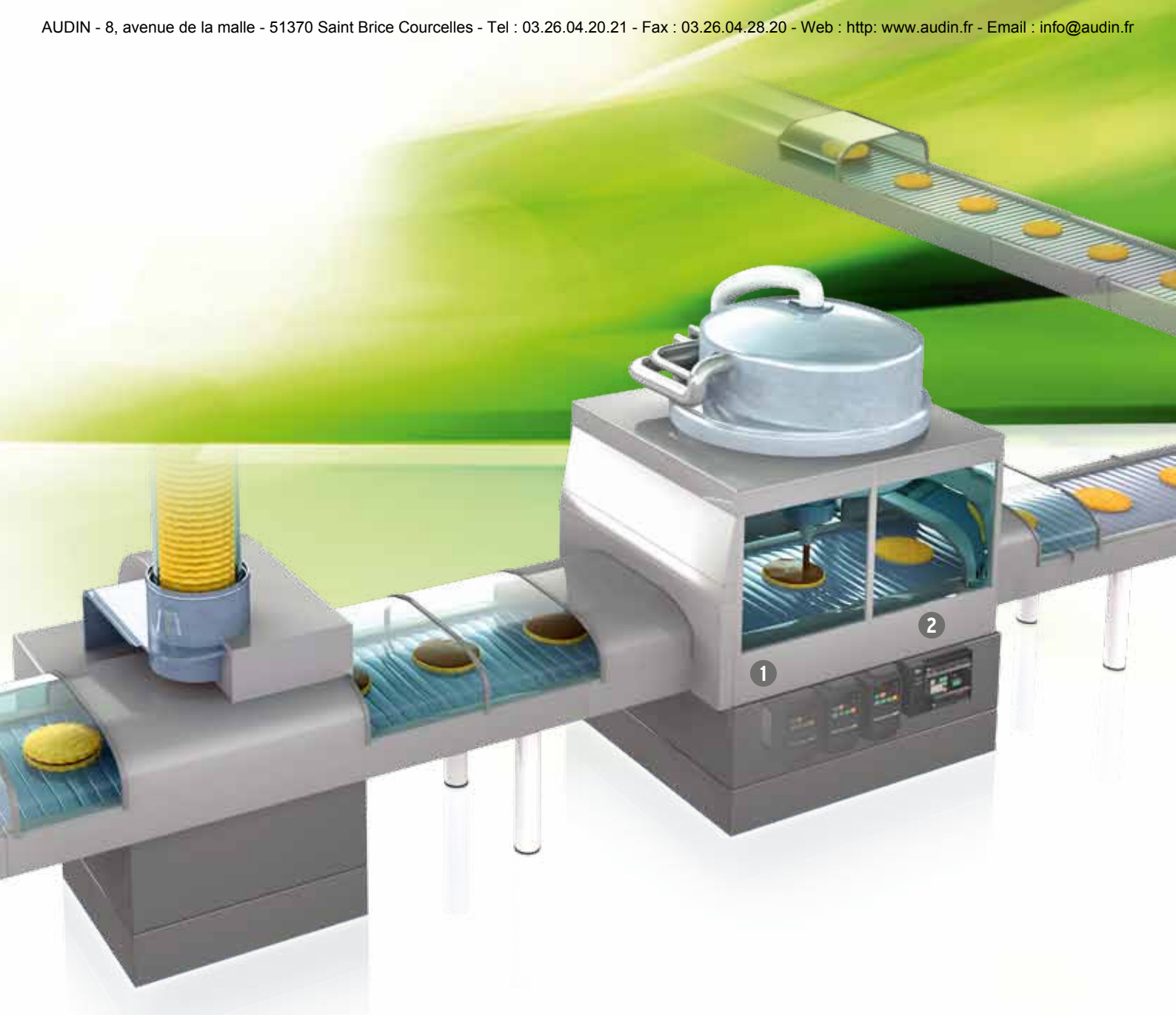
Chez Omron, nous sommes pleinement conscients de vos besoins ; de ce fait, qualité et fiabilité sont nos priorités. Nous sommes à votre écoute et c'est pourquoi nos produits sont fournis avec de nouvelles caractéristiques et fonctionnalités qui vous permettent d'économiser du temps et de l'argent.

Grâce à son filtre RFI et à l'unité de communications intégrée de série, le JX constitue une solution compacte et complète pour une vaste gamme d'applications simples, telles que la commande de convoyeur.

Caractéristiques principales :

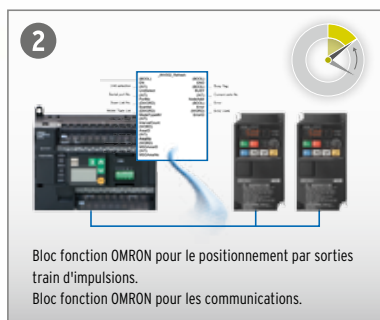
- Sorties jusqu'à 7,5 kW
- Modbus RS485 intégré
- Montage côte à côte
- Filtre CEM intégré
- Fonction PID
- Suppression des micro-surtensions
- Économie d'énergie automatique
- Arrêt d'urgence
- Réglage de deux moteurs possible
- Réduction automatique de la fréquence de découpage
- Entrée de thermistance PTC
- Commande des ventilateurs de refroidissement
- RoHS





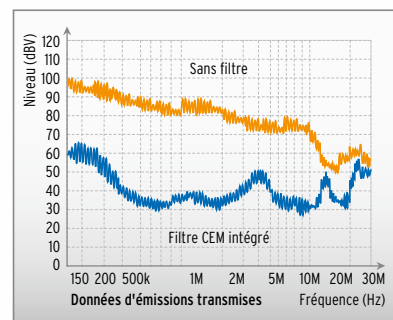
Intégration réseau facile

L'interface de communication Modbus RS485 est intégrée au port RJ45 à l'avant du variateur, ce qui facilite l'ajout de variateurs sur le réseau sans cartes supplémentaires en option. Résultat : une économie d'espace et d'argent.



Réglage des communications facile

Les commandes Modbus sont disponibles dès la gamme économique d'API CP1, grâce à la fonction Easy Master en mode RTU du Modbus, rendant ainsi l'intégration de variateurs sur le réseau plus facile que jamais.

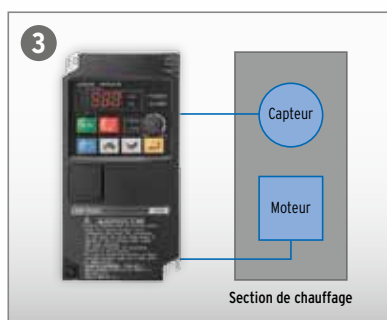


Économique et peu encombrant

Le nouveau JX dispose d'un filtre CEM intégré permettant de réaliser des économies d'espace et d'argent par rapport aux filtres externes standard.

1 ph : EN61800-3, catégorie C1
3 ph : EN61800-3, catégorie C2

Toutes les fonctions sont intégrées pour votre application



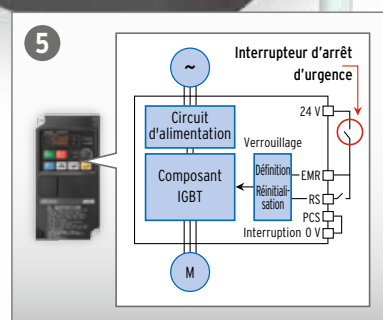
Aucun autre dispositif n'est nécessaire

Le variateur JX dispose de série de fonctionnalités avancées telles que le contrôle PID. Il offre donc une solution adaptée à de nombreuses applications (le contrôle de pression, de débit et d'autres processus de pompes et de ventilateurs par exemple).



Pratique et efficace

Il est possible de sauvegarder la configuration pour deux moteurs différents. Ainsi, un même variateur peut piloter deux moteurs différents. Les deux moteurs ne fonctionnent jamais en même temps.



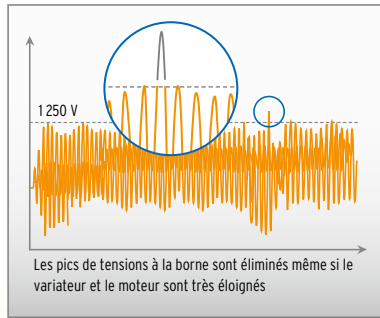
Arrêt d'urgence fiable

La sortie des IGBT est coupée directement depuis l'entrée externe, garantissant que le moteur n'est pas alimenté. Cette solution matérielle est plus fiable que les solutions dépendantes de l'UC.



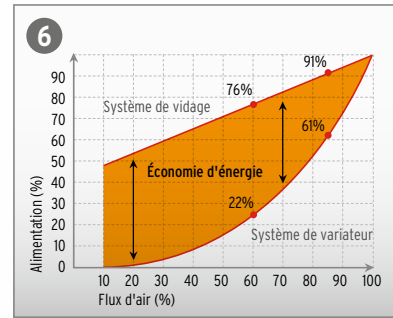
Fonctionnement silencieux

En fonction de la température du variateur, l'arrêt du ventilateur crée une atmosphère dénuée de bruit et prolonge la durée de vie du produit.



Longévité optimale du moteur

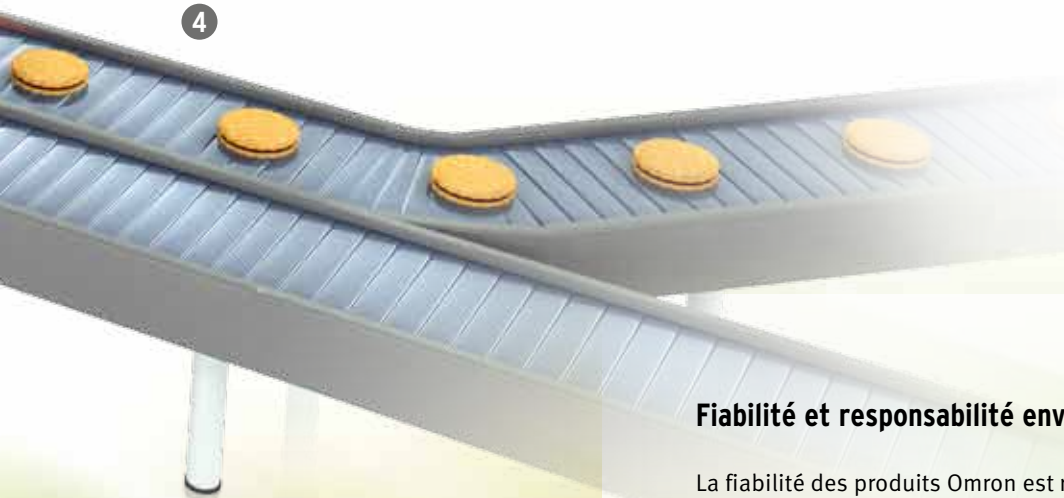
Le contrôle MLI avancé sert à supprimer les micro-surtensions qui entraînent parfois le dysfonctionnement des moteurs 400 V. Le moteur est ainsi protégé et sa durée de vie prolongée.



Économie d'énergie automatique

Le variateur adopte systématiquement le réglage le moins gourmand en énergie pour les applications impliquant des ventilateurs et des pompes par exemple. Le variateur peut réduire la consommation d'énergie de 61% par rapport aux systèmes mécaniques classiques.

4



Fiabilité et responsabilité environnementale

La fiabilité des produits Omron est réputée. De plus, Omron met un point d'honneur à proposer des produits écologiques et exempts de toute substance interdite.



JX

Complet et compact

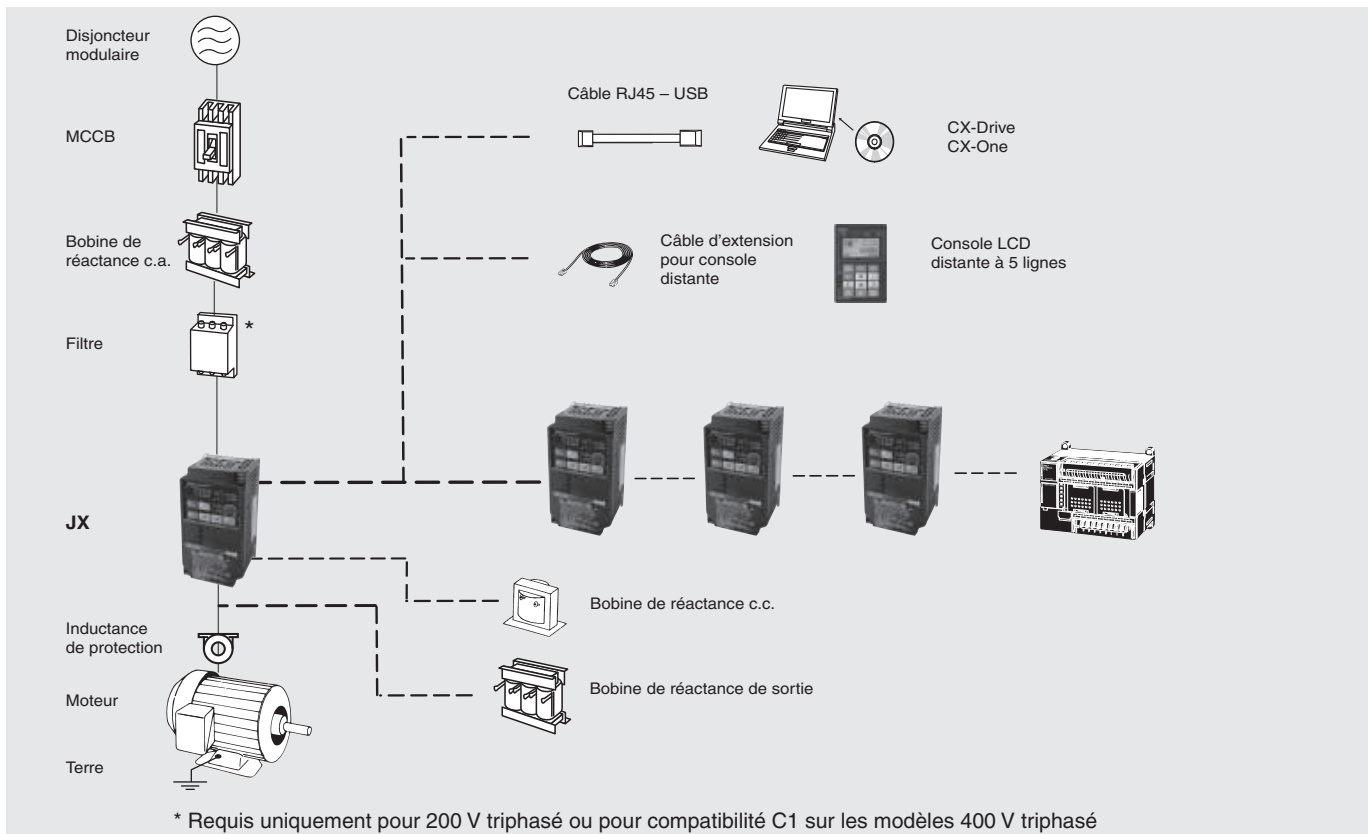
- Variateur à contrôle V/F
- Montage côte à côte
- Filtre CEM intégré
- Modbus RS-485 intégré
- Fonction de détection de surcharge (150 % pendant 60 s)
- PID
- Suppression des micro-surtensions
- Économie d'énergie automatique
- Arrêt d'urgence
- Réglage de deux moteurs possible
- Réduction automatique de la fréquence de découpage
- Entrée de thermistance PTC
- Commande des ventilateurs de refroidissement
- Logiciel de configuration PC : CX-Drive
- CE, UL, cUL, RoHS

Puissances

- Modèles 200 V monophasé de 0,2 à 2,2 kW
- Modèles 200 V triphasé de 0,2 à 7,5 kW
- Modèles 400 V triphasé de 0,4 à 7,5 kW

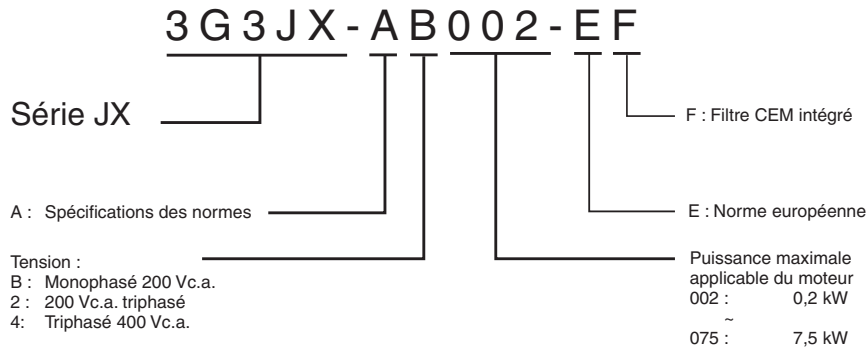


Configuration du système



Caractéristiques

Légende des références



Modèles 200 V

Monophasé : 3G3JX□		AB002	AB004	AB007	AB015	AB022	-	-	-	
Triphasé : 3G3JX□		A2002	A2004	A2007	A2015	A2022	A2037	A2055	A2075	
Mo- teur kW ^{*1}	Capacité de moteur applicable	0,2	0,4	0,75	1,5	2,2	3,7	5,5	7,5	
	Caractéristiques de sortie	Capacité du variateur kVA	200 V	0,4	0,9	1,3	2,4	3,4	5,5	8,3
240 V			0,5	1,0	1,6	2,9	4,1	6,6	9,9	13,3
Courant de sortie nominal (A)		1,4	2,6	4,0	7,1	10,0	15,9	24,0	32,0	
Tension de sortie max.		Proportionnelle à la tension d'entrée : 0 ... 240 V								
Fréquence de sortie max.		400 Hz								
Alimentation électrique	Tension et fréquence nominales d'entrée	Monophasé 200 à 240 V 50 / 60 Hz Triphasé 200 à 240 V 50 / 60 Hz								
	Courant d'entrée nominal (A) 200 V triphasé	1,8	3,4	5,2	9,3	13,0	20,0	30,0	40,0	
	Courant d'entrée nominal (A) 200 V monophasé	3,1	5,8	9,0	16,0	22,5	-	-	-	
	Variation de tension autorisée	-15 % ... +10 %								
Variation de fréquence autorisée		+5 %								
Filtre intégré		Filtre CEM (C1 monophasé)								
Couple de freinage	En décélération sur temps court À la rétroaction du condensateur	Environ 50 %			50 % pour Triphasé 20 à 40 % pour monophasé	Environ 20 % à 40 %		environ 20 %		
		Méthode de refroidissement		Refroidissement automatique			Refroidissement forcé par circulation d'air			

*1 Sur la base d'un moteur standard triphasé.

Modèles 400 V

Triphasé : 3G3JX□		A4004	A4007	A4015	A4022	A4040	A4055	A4075	
Mo- teur kW ^{*1}	Capacité de moteur applicable	0,4	0,75	1,5	2,2	4,0	5,5	7,5	
	Caractéristiques de sortie	Capacité du variateur kVA	380 V	0,9	1,6	2,5	3,6	5,6	8,5
480 V			1,2	2,0	3,1	4,5	7,1	10,8	13,3
Courant de sortie nominal (A)		1,5	2,5	3,8	5,5	8,6	13,0	16,0	
Tension de sortie max.		Proportionnelle à la tension d'entrée : 0 ... 480 V							
Fréquence de sortie max.		400 Hz							
Alimentation électrique	Tension et fréquence nominales d'entrée	Triphasé 380 à 480 V 50 / 60 Hz							
	Courant d'entrée nominal (A)	2,0	3,3	5,0	7,0	11,0	16,5	20,0	
	Variation de tension autorisée	-15 % ... +10 %							
	Variation de fréquence autorisée	+5 %							
Filtre intégré		Filtre CEM catégorie C2							
Couple de freinage	En décélération sur temps court À la rétroaction du condensateur	Environ 50 %		Environ 20 % à 40 %			Environ 20 %		
		Méthode de refroidissement		Refroidissement automatique			Refroidissement forcé par circulation d'air		

*1 Sur la base d'un moteur standard triphasé.

Caractéristiques

Spécifications communes

Référence modèle 3G3JX□		Caractéristiques
Fonctions de contrôle	Méthodes de contrôle	Modulation sinusoïdale phase-à-phase PWM (V/f)
	Plage de fréquence de sortie	0,5 à 400 Hz
	Précision de la fréquence	Valeur de consigne numérique : $\pm 0,01$ % de la fréquence max.
		Valeur de consigne analogique : $\pm 0,4$ % de la fréquence max. (25 ± 10 °C)
	Résolution de la valeur de consigne de fréquence	Valeur de consigne numérique : 0,1 Hz
		Valeur de consigne analogique : 1/1 000 de la fréquence maximale
	Résolution de la fréquence de sortie	0,1 Hz
	Capacité de surcharge	150 % du courant de sortie nominal pendant une minute
	Valeur de consigne de fréquence	0 à 10 Vc.c. (10 k Ω), 4 à 20 mA (250 Ω), volume de réglage de fréquence (sélectionnable), RS485 Modbus
Caractéristiques V/f	Couple constant / réduit	
Fonctionnalité	Signaux d'entrée	FW (avant), RV (inverse), CF1 à CF4 (vitesse à étapes multiples), JG (Jog pas à pas), DB (freinage c.c. à injection externe), SET (2e fonction), 2CH (accélération / décélération en 2 étapes), FRS (rotation libre), EXT (déclenchement externe), USP (protection antidémarrage automatique), SFT (verrouillage logiciel), AT (sélection de la fonction d'entrée de courant analogique), RS (réinitialisation), PTC (entrée de thermistance), STA (démarrage 3 fils), STP (arrêt 3 fils), F/R (avant / inverse 3 fils), PID (sélection de PID), PIDC (réinitialisation d'intégrale PID), UP (haut de la fonction haut / bas), DWN (bas de la fonction haut / bas), UDC (effacement des données de la fonction haut / bas), OPE (mode OPE forcé), ADD (ajout de fréquence), F-TM (bornier forcé), RDY (prêt à fonctionner), SP-SET (réglage spécial), EMR (arrêt d'urgence)
	Signaux de sortie	RUN (pendant le fonctionnement), FA1 (arrivée de fréquence 1), FA2 (arrivée de fréquence 2), OL (avertissement de surcharge), OD (déviation PID excessive), AL (alarme), DC (détection de déconnexion d'entrée analogique), FBV (sortie d'état du bloc fonction PID), NDc (erreur réseau), LOG (résultat d'opération logique), ODc (option de communication, déconnectée), LOC (charge légère)
	Fonctions standard	Fonction AVR, sélection des caractéristiques V/f, limites supérieure / inférieure, vitesse à 16 étapes, réglage de la fréquence de démarrage, fonctionnement pas à pas, réglage de la fréquence de découpage, contrôle PID, saut de fréquence, réglage de gain / pente analogique, accélération / décélération en S, caractéristiques électrothermiques / réglage de niveau, fonction de reprise, augmentation de puissance simplifiée de couple, surveillance de déclenchement, verrouillage logiciel, affichage de conversion de fréquence, protection antidémarrage automatique, fonction 2e contrôle, augmenter / diminuer la vitesse de rotation du moteur, fonction de suppression de surintensité
	Entrées analogiques	2 entrées analogiques 0 à 10 V (20 k Ω), 4 à 20 mA (250 Ω)
	Temps d'accél. / de décél.	0,01 à 3 000 s (sélection ligne / courbe), 2e réglage d'accél. / décél. disponible
	Affichage	Voyants de mode : Run, Program, Power, Alarm, Power, Hz, Amps, Volume Console numérique : Disponible pour contrôler la référence de fréquence, le courant de sortie, la fréquence de sortie
	Fonctions de protection	Protection contre les surcharges du moteur
Surintensité instantanée		180 % du courant nominal
Surcharge		150 % pendant 1 minute
Surtension		790 V pour les modèles 400 V et 395 pour les modèles 200 V
Perte momentanée d'alimentation		Les éléments suivants sont sélectionnables : Alarme, Démarrage 0 Hz, fréquence de sortie à l'interruption, fréquence maximum
Surchauffe de l'ailette de refroidissement		Surveillance de la température et détection d'erreur
Niveau de protection anti-calage		Sélection du niveau applicable uniquement en vitesse constante ou lors de l'accélération et en vitesse constante
Conditions ambiantes	Erreur de masse	Détection au démarrage
	Indication de charge d'alimentation	Activée lorsque l'élément de commande est sous tension
	Degré de protection	IP20
	Humidité ambiante	90 % HR max. (sans condensation)
Conditions ambiantes	Température de stockage	-20 °C ... +65 °C (température sur une courte période pendant le transport)
	Température ambiante	-10 °C ... 50 °C (la fréquence de découpage et le courant de sortie doivent être réduits au-delà de 40 °C.)
	Installation	En intérieur (pas de gaz corrosifs, poussières, etc.)
	Hauteur de l'installation	1 000 m max.
Conditions ambiantes	Vibrations	5,9 m/s ² (0,6 G), 10 à 55 Hz (conforme à la méthode de test spécifiée dans la norme JIS C0040 (1999).)

Dimensions

Type IP 20 de 0,2 à 7,5 kW

Figure 1

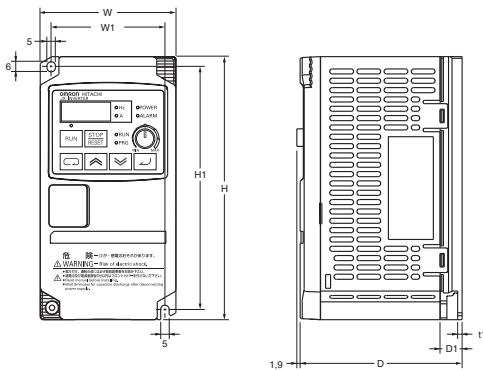
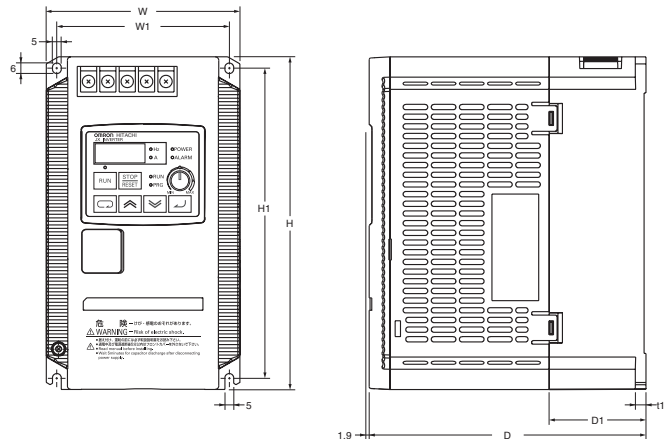


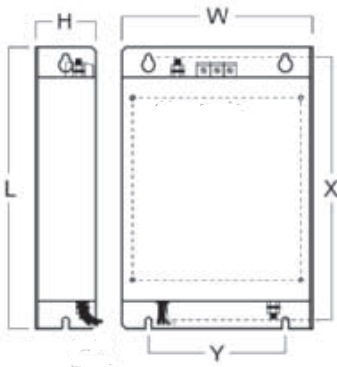
Figure 2



Classe de tension	Puissance moteur max. applicable kW	Modèle de variateur 3G3JX□	Figure	Dimensions en mm												
				W1	H1	W	H	D	t1	D1	Poids					
Monophasé, 200 V	0,2	AB002	1	67	143	80	155	95,5	2,6	13	0,8					
	0,4	AB004	1					109,5		27	0,9					
	0,75	AB007	2	98	176	110	189	130,5	6	28	1,5					
	1,5	AB015	2					157,5		55	2,3					
	2,2	AB022	2							55	2,4					
Triphasé 200 V	0,2	A2002	1	67	143	80	155	95,5	2,6	13	0,8					
	0,4	A2004	1					109,5		27	0,9					
	0,75	A2007	1					132,5		50	1,1					
	1,5	A2015	2	98	176	110	189	157,5	6	55	2,2					
	2,2	A2022	2												55	2,4
	3,7	A2037	2													
5,5	A2055	2	164	235	180	250	167,5	1,6	77,5	4,2						
7,5	A2075	2														
Triphasé 400 V	0,4	A4004	2	98	176	110	189	130,5	2,6	28	1,5					
	0,75	A4007	2												28	2,3
	1,5	A4015	2													
	2,2	A4022	2	98	176	110	189	157,5	6	55	2,4					
	4,0	A4040	2													
	5,5	A4055	2													
7,5	A4075	2	164	235	180	250	167,5	1,6	77,5	4,2						

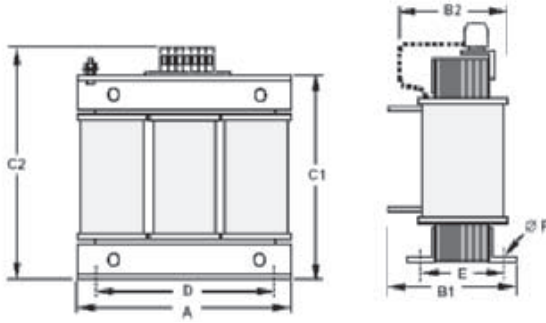
Filtres semelle Rasmii

Filtre requis uniquement pour le 200 V monophasé ou le 400 V triphasé pour respecter la classe C1 EMC.



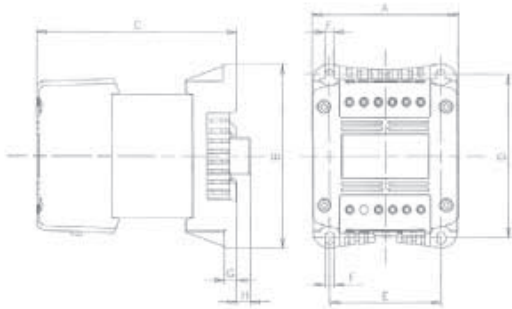
	Modèle Rasmii	Dimensions						Poids kg
		W	H	L	X	Y	M	
1 x 200 V	AX-FIJ1006-RE	81	40	193	183	57	M4	0,5
	AX-FIJ1010-RE	112	47	226	216	88	M4	0,6
	AX-FIJ1026-RE	112	47	226	216	88	M4	0,8
3 x 200 V	AX-FIJ2006-RE	81	50	193	183	57	M4	1,0
	AX-FIJ2020-RE	112	50	226	216	88	M4	1,3
	AX-FIJ2040-RE	182	55	289	279	150	M5	2,3
3 x 400 V	AX-FIJ3005-RE	112	45	226	216	88	M4	0,9
	AX-FIJ3011-RE	112	45	226	216	88	M4	1,1
	AX-FIJ3020-RE	182	45	289	279	150	M4	1,7

Bobine de réactance c.a. d'entrée



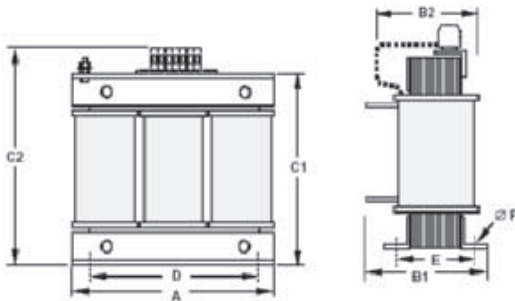
Tension	Référence	Dimensions						Poids kg
		A	B2	C2	D	E	F	
200 V	AX-RAI02800080-DE	120	70	120	80	52	5,5	1,78
	AX-RAI00880175-DE	120	80	120	80	62	5,5	2,35
	AX-RAI00350335-DE	180	85	190	140	55	6	5,5
400 V	AX-RAI07700042-DE	120	70	120	80	52	5,5	1,78
	AX-RAI03500090-DE	120	80	120	80	62	5,5	2,35
	AX-RAI01300170-DE	120	80	120	80	62	5,5	2,50

Bobine de réactance c.c.



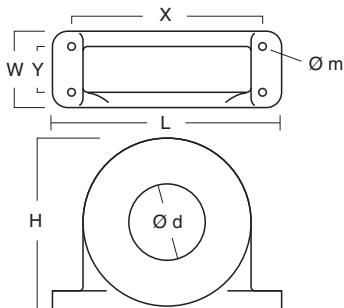
Tension	Référence	Dimensions								Poids kg								
		A	B	C	D	E	F	G	H									
200 V	AX-RC21400016-DE	84	113	96	101	66	5	7,5	2	1,22								
	AX-RC10700032-DE			105						1,60								
	AX-RC03510093-DE			116						1,95								
	AX-RC02510138-DE	120	152	136	135	94	7	9,5	-	3,20								
	AX-RC01600223-DE									108	135	124	120	82	6,5	9,5	3,20	
	AX-RC01110309-DE									120	152	136	135	94	7	9,5	-	5,20
	AX-RC00840437-DE									120	152	146	135	94	7	9,5	-	6,00
400 V	AX-RC43000020-DE	84	113	96	101	66	5	7,5	2	1,22								
	AX-RC27000030-DE			105						1,60								
	AX-RC14000047-DE			116						1,95								
	AX-RC10100069-DE	120	152	133	120	82	6,5	9,5	-	3,70								
	AX-RC06400116-DE									108	135	133	120	82	6,5	9,5	3,70	
	AX-RC04410167-DE									120	152	136	135	94	7	9,5	-	5,20
	AX-RC03350219-DE									120	152	146	135	94	7	9,5	-	6,00

Bobine de réactance c.a. de sortie



Tension	Référence	Dimensions						Poids kg
		A	B2	C2	D	E	F	
200 V	AX-RAO11500026-DE	120	70	120	80	52	5,5	1,78
	AX-RAO07600042-DE	120	70	120	80	52	5,5	1,78
	AX-RAO04100075-DE	120	80	120	80	62	5,5	2,35
	AX-RAO03000105-DE	120	80	120	80	62	5,5	2,35
	AX-RAO01830180-DE	180	85	190	140	55	6	5,5
	AX-RAO01150220-DE	180	85	190	140	55	6	5,5
	AX-RAO00950320-DE	180	85	205	140	55	6	6,5
400 V	AX-RAO16300038-DE	120	70	120	80	52	5,5	1,78
	AX-RAO11800053-DE	120	80	120	80	52	5,5	2,35
	AX-RAO07300080-DE	120	80	120	80	62	5,5	2,35
	AX-RAO04600110-DE	180	85	190	140	55	6	5,5
	AX-RAO03600160-DE	180	85	205	140	55	6	6,5

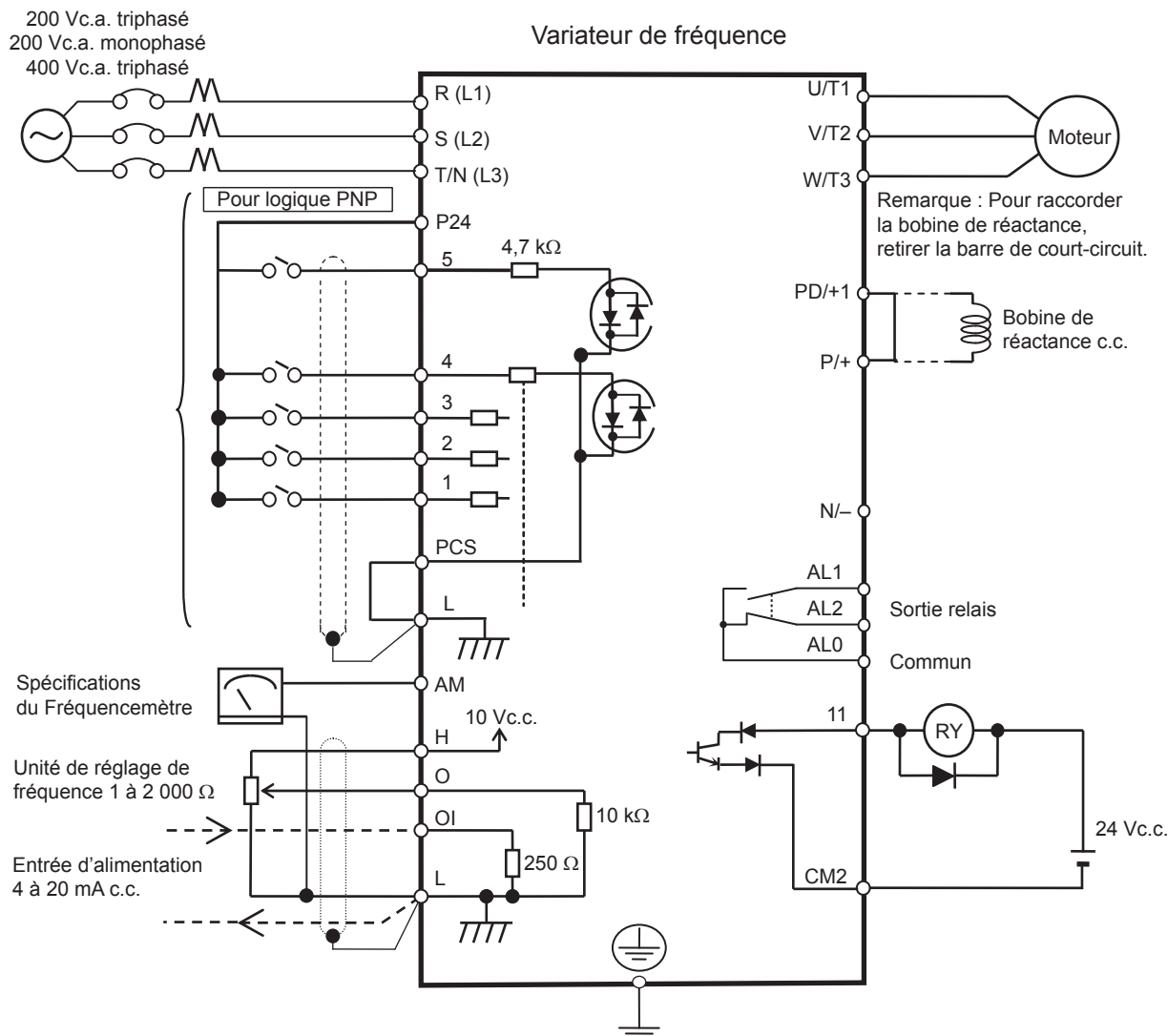
Inductances de protection



Référence	D Diamètre	Moteur kW	Dimensions						Poids kg
			L	W	H	X	Y	m	
AX-FER2102-RE	21	< 2,2	85	22	46	70	-	5	0,1
AX-FER2515-RE	25	< 15	105	25	62	90	-	5	0,2

Installation

Connexions standard



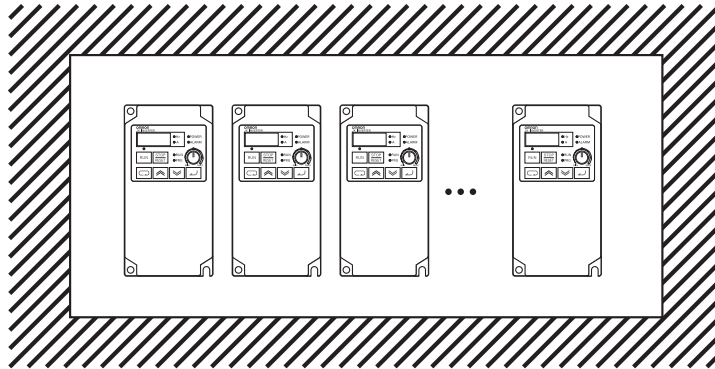
Spécifications borniers

Borne	Nom	Fonction (niveau du signal)
R/L1, S/L2, T/N/L3	Entrée d'alimentation circuit principal	Utilisée pour connecter la ligne d'alimentation au driver. Les drivers avec une alimentation d'entrée monophasée 200 V utilisent uniquement les bornes R/L1 et N (T/L3) ; la borne S/L2 n'est pas disponible pour ces unités
U/T1, V/T2, W/T3	Sortie variateur	Utilisée pour connecter le moteur.
PD/+1, P/+	Borne de la bobine de réactance c.c. externe	Normalement connectées par le cavalier de court-circuit. Enlevez le cavalier de court-circuit entre +1 et P/+2 si une bobine de réactance c.c. est connectée.
P/+, N/-	Borne de connexion de l'unité de freinage régénératif	Connecter les unités de freinage régénératif (si un couple de freinage est requis)
⊕	Mise à la terre	Pour la mise à la terre (la mise à la terre doit être conforme la législation locale)

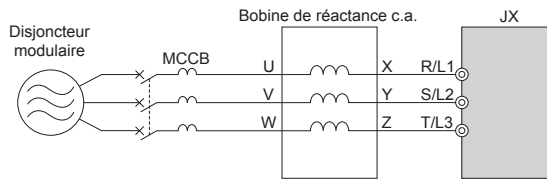
Circuit de contrôle

Type	N°	Nom du signal	Fonction	Niveau du signal
Signaux d'entrée numériques	PCS	Alimentation d'entrée	Borne d'alimentation externe pour signal d'entrée (entrée) ...A la logique sink Borne de sortie d'alimentation interne pour signal d'entrée (sortie) ...A la logique source	24 Vc.c. ±10 %
	P24	24 Vc.c. interne	Alimentation interne 24 Vc.c.	24 Vc.c.±10 % 100 mA
	1	Sélection 1 de l'entrée multifonction	Réglage par défaut : Avant / Arrêt	
	2	Sélection 2 de l'entrée multifonction	Réglage par défaut : Inverse / Arrêt	
	3	Sélection de l'entrée multifonction 3	Réglage par défaut : Réinitialisation erreur	
	4	Sélection de l'entrée multifonction 4	Réglage par défaut : Erreur d'arrêt d'urgence	
	5	Sélection de l'entrée multifonction 5	Réglage par défaut : Référence de vitesse à étapes multiples 1	
L	Commun de sélection de l'entrée multifonction	-	-	
Signal d'entrée analogique	H	Alimentation de la consigne de fréquence	10 Vc.c., 10 mA maxi	
	O	Signal de référence de fréquence de courant	0 à 10 Vc.c. (10 KΩ)	
	OI	Signal de courant de la consigne de fréquence	4 à 20 mA (250 Ω)	
	L	Commun de référence de fréquence	-	
Signaux de sortie numérique	AL2	Sortie NF	Réglages par défaut définis en usine pour le relais Fonctionnement normal : AL2-AL0 fermée Fonctionnement anormal ou coupure de courant : AL1-AL0 ouverte	250 Vc.a. 2,5 A 30 Vc.c. 3 A
	AL1	Sortie NO		250 Vc.a. 1 A 30 Vc.c. 1 A
	AL0	Commun sortie relais		
	11	Borne de sortie multifonction	Réglage par défaut : Signal d'arrivée de fréquence à vitesse constante	27 Vc.c. 50 mA maxi
	CM2	Commun signal de sortie	-	
Signal de surveillance	AM	Surveillance de la fréquence analogique / Surveillance du courant de sortie analogique	Réglage par défaut : Surveillance de la fréquence analogique	0 à 10 Vc.c. 1 mA

Montage côte à côte

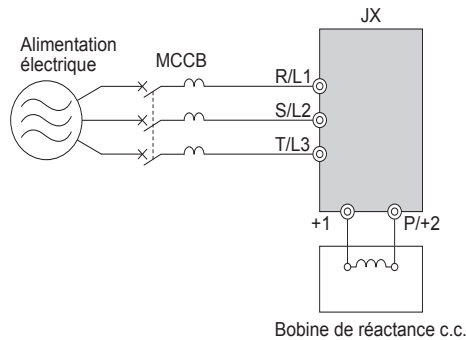


Bobine de réactance c.a. d'entrée



Modèles 200 V triphasés				Modèles 400 V			
Puissance moteur maxi applicable kW	Référence	Courant A	Inductance mH	Puissance moteur max. applicable kW	Référence	Courant A	Inductance mH
0,1 à 1,5	AX-RAI02800080-DE	8,0	2,8	0,4 à 1,5	AX-RAI07700042-DE	4,2	7,7
2,2 à 3,7	AX-RAI00880175-DE	17,5	0,88	2,2 à 4,0	AX-RAI03500090-DE	9,0	3,5
5,5 à 7,5	AX-RAI00350335-DE	33,5	0,35	5,5 à 7,5	AX-RAI01300170-DE	17,0	1,3

DC Réactance

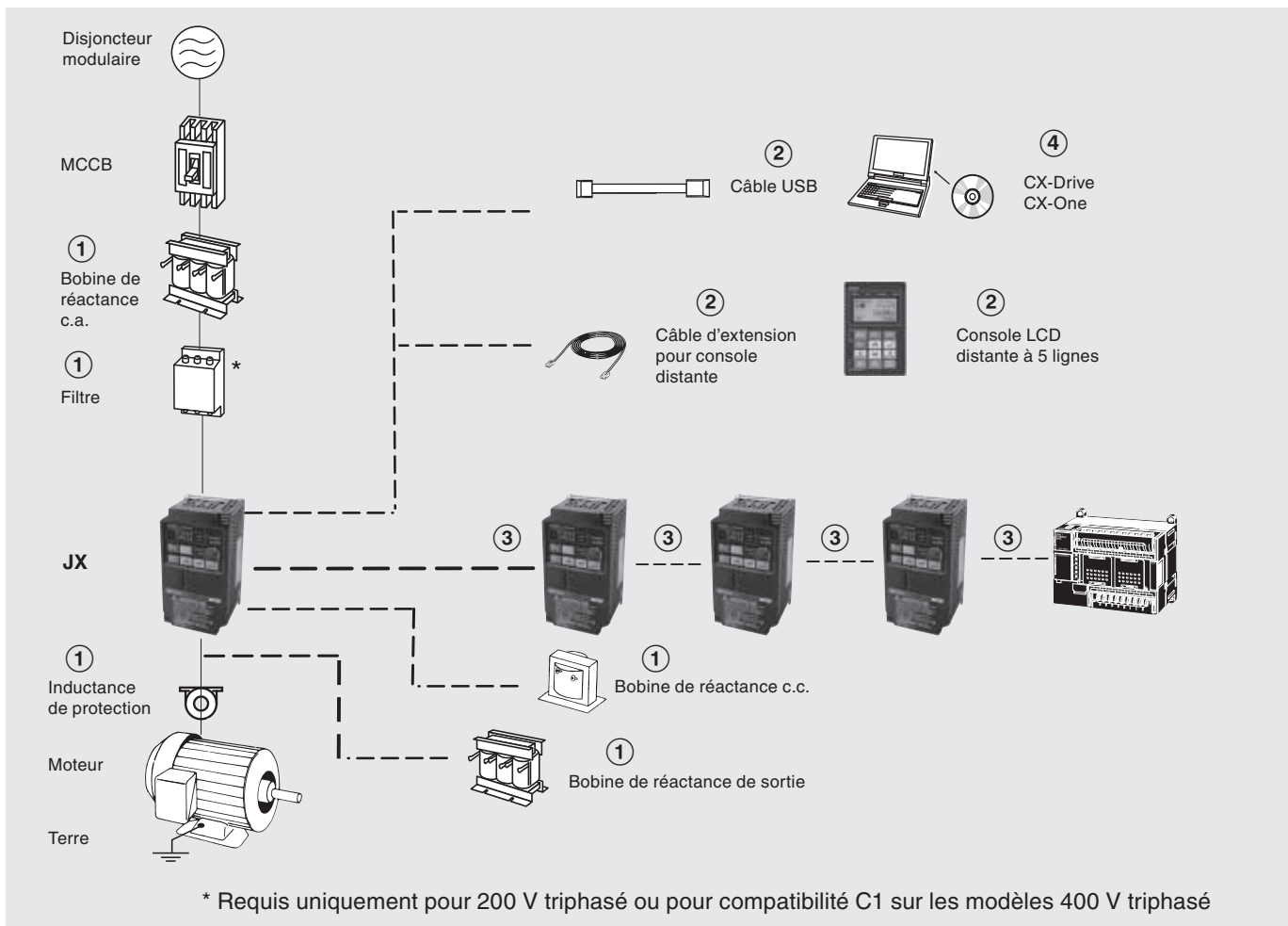


Modèles 200 V				Modèles 400 V			
Puissance moteur maxi applicable kW	Référence	Courant A	Inductance mH	Puissance moteur max. applicable kW	Référence	Courant A	Inductance mH
0,2	AX-RC21400016-DE	1,6	21,4	-	-	-	-
0,4	AX-RC10700032-DE	3,2	10,7	0,4	AX-RC43000020-DE	2,0	43,0
0,7	AX-RC06750061-DE	6,1	6,75	0,7	AX-RC27000030-DE	3,0	27,0
1,5	AX-RC03510093-DE	9,3	3,51	1,5	AX-RC14000047-DE	4,7	14,0
2,2	AX-RC02510138-DE	13,8	2,51	2,2	AX-RC10100069-DE	6,9	10,1
3,7	AX-RC01600223-DE	22,3	1,60	4,0	AX-RC06400116-DE	11,6	6,40
5,5	AX-RC01110309-DE	30,9	1,11	5,5	AX-RC04410167-DE	16,7	4,41
7,5	AX-RC00840437-DE	43,7	0,84	7,5	AX-RC03350219-DE	21,9	3,35

Sortie c.a. Réactance

Modèles 200 V				Modèles 400 V			
Puissance moteur maxi applicable kW	Référence	Courant A	Inductance mH	Puissance moteur max. applicable kW	Référence	Courant A	Inductance mH
0,1 à 0,4	AX-RAO11500026-DE	2,6	11,50	0,4 à 1,5	AX-RAO16300038-DE	3,8	16,30
0,75	AX-RAO07600042-DE	4,2	7,60	2,2	AX-RAO11800053-DE	5,3	11,80
1,5	AX-RAO04100075-DE	7,5	4,10	4,0	AX-RAO07300080-DE	8,0	7,30
2,2	AX-RAO03000105-DE	10,5	3,00	5,5	AX-RAO04600110-DE	11,0	4,60
3,7	AX-RAO01830160-DE	16,0	1,83	7,5	AX-RAO03600160-DE	16,0	3,60
5,5	AX-RAO01150220-DE	22,0	1,15	-	-	-	-
7,5	AX-RAO00950320-DE	32,0	0,95	-	-	-	-

Références de commande



3G3JX

Classe de tension	Caractéristiques		Modèle
	Puissance moteur max. applicable kW	Courant de sortie nominal (A)	Standard
Monophasé, 200 V	0,2	1,4	3G3JX-AB002-EF
	0,4	2,6	3G3JX-AB004-EF
	0,75	4	3G3JX-AB007-EF
	1,5	7,1	3G3JX-AB015-EF
	2,2	10	3G3JX-AB022-EF
Triphasé 200 V	0,2	1,4	3G3JX-A2002-E
	0,4	2,6	3G3JX-A2004-E
	0,75	4	3G3JX-A2007-E
	1,5	7,1	3G3JX-A2015-E
	2,2	10	3G3JX-A2022-E
	3,7	15,9	3G3JX-A2037-E
	5,5	24	3G3JX-A2055-E
Triphasé 400 V	0,4	1,5	3G3JX-A4004-EF
	0,75	2,5	3G3JX-A4007-EF
	1,5	3,8	3G3JX-A4015-EF
	2,2	5,5	3G3JX-A4022-EF
	4,0	8,6	3G3JX-A4040-EF
	5,5	13	3G3JXA4055-EF
	7,5	16	3G3JXA4075-EF

① **Filtres de ligne**

Variateur de fréquence		Filtre de ligne Rasmi		
Tension	Modèle 3G3JX-□	Référence	Courant nominal (A)	Poids (kg)
200 Vc.a. monophasé	AB002 / AB004	AX-FIJ1006-RE	6	0,5
	AB007	AX-FIJ1010-RE	10	0,6
	AB015 / AB022	AX-FIJ1026-RE	26	0,8
200 Vc.a. triphasé	A2002 / A2004 / A2007	AX-FIJ2006-RE	6	1,0
	A2015 / A2022 / A2037	AX-FIJ2020-RE	20	1,3
	A2055 / A2075	AX-FIJ2040-RE	40	2,3
400 Vc.a. triphasé	A4004 / A4007 / A4015	AX-FIJ3005-RE	5	0,9
	A4022 / A4040	AX-FIJ3011-RE	11	1,1
	A4055 / A4075	AX-FIJ3020-RE	20	1,7

① **Bobines de réactance c.a. d'entrée**

Variateur de fréquence		Bobine de réactance c.a.
Tension	Modèle 3G3JX-□	Référence
200 Vc.a. triphasé	A2002 / A2004 / A2007	AX-RAI02800080-DE
	A2015 / A2022 / A2037	AX-RAI00880175-DE
	A2055 / A2075	AX-RAI00350335-DE
200 Vc.a. monophasé	AB002 / AB004	En cours de développement
	AB007	
	AB015 / AB022	
400 Vc.a. triphasé	A4004 / A4007 / A4015	AX-RAI07700042-DE
	A4022 / A4040	AX-RAI03500090-DE
	A4055 / A4075	AX-RAI01300170-DE

① **Bobines de réactance c.c.**

200 V monophasé		200 V triphasé		400 V triphasé	
Variateur de fréquence	Bobine de réactance c.c.	Variateur de fréquence	Bobine de réactance c.c.	Variateur de fréquence	Bobine de réactance c.c.
3G3JX-AB002	AX-RC10700032-DE	3G3JX-A2002	AX-RC21400016-DE	-	-
3G3JX-AB004	AX-RC06750061-DE	3G3JX-A2004	AX-RC10700032-DE	3G3JX-A4004	AX-RC43000020-DE
3G3JX-AB007	AX-RC03510093-DE	3G3JX-A2007	AX-RC06750061-DE	3G3JX-A4007	AX-RC27000030-DE
3G3JX-AB015	AX-RC02510138-DE	3G3JX-A2015	AX-RC03510093-DE	3G3JX-A4015	AX-RC14000047-DE
3G3JX-AB022	AX-RC01600223-DE	3G3JX-A2022	AX-RC02510138-DE	3G3JX-A4022	AX-RC10100069-DE
-		3G3JX-A2037	AX-RC01600223-DE	3G3JX-A4040	AX-RC06400116-DE
		3G3JX-A2055	AX-RC01110309-DE	3G3JX-A4055	AX-RC04410167-DE
		3G3JX-A2075	AX-RC00840437-DE	3G3JX-A4075	AX-RC03350219-DE

① **Inductances de protection**

Modèle	Diamètre	Description
AX-FER2102-RE	21	Pour moteurs 2,2 kW ou inférieurs
AX-FER2515-RE	25	Pour moteurs 7,5 kW ou inférieurs

① **Bobines de réactance c.a. de sortie**

Variateur de fréquence		Bobine de réactance c.a.
Tension	Modèle 3G3JX-□	Référence
200 Vc.a.	A2001 / A2002 / A2004 AB001 / AB002 / AB004	AX-RAO11500026-DE
	A2007 / AB007	AX-RAO07600042-DE
	A2015 / AB015	AX-RAO04100075-DE
	A2022 / AB022	AX-RAO03000105-DE
	A2037	AX-RAO01830160-DE
	A2055	AX-RAO01150220-DE
	A2075	AX-RAO00950320-DE
400 Vc.a.	A4004 / A4007 / A4015	AX-RAO16300038-DE
	A4022	AX-RAO11800053-DE
	A4040	AX-RAO07300080-DE
	A4055	AX-RAO04600110-DE
	A4075	AX-RAO03600160-DE

② **Accessoires**

Types	Modèle	Description	Fonctions
Console numérique	AX-OP05-E	Console LCD déportée	Console LCD déportée à 5 lignes avec fonction copie, longueur de câble de 3 m max. ^{*1}
	3G3AX-CAJOP300-EE	Câble de console déportée	Câble de 3 mètres pour le raccordement de la console déportée
	3G3AX-OP01	Console LED déportée	Console LED distante, longueur de câble max. 3 m
	4X-KITMINI	Kit de montage pour console LED	Kit de montage pour console LED sur le panneau
Accessoires	3G3AX-PCACN2	Convertisseur / câble USB	Câble de connexion RJ45 - USB
	Câble de conversion USB		
	3G3AX-CTB020-EE	Câble RJ45 à branchement en T	Câble en T pour connexion RS-422
	3G3AX-CTR150-EE	Résistance de terminaison RJ45	Résistance de terminaison pour connexion RS-422

*1 Notez que pour les modèles de variateurs 3G3JX, la console n'affiche que 2 lignes de texte.

④ **Logiciel informatique**

Types	Modèle	Description	Installation
Logiciel	CX-Drive	Logiciel informatique	Utilitaire de configuration et de surveillance
	CX-One	Logiciel informatique	Utilitaire de configuration et de surveillance
	Économiseur	Ordinateur logiciel	Outil logiciel permettant le calcul d'économie d'énergie

TOUTES LES DIMENSIONS INDIQUEES SONT EN MILLIMETRES.
 Pour convertir des millimètres en pouces, multipliez par 0,03937. Pour convertir les grammes en onces, multipliez par 0,03527.




OMRON EUROPE B.V. Wegalaan 67-69, NL-2132 JD, Hoofddorp, Pays-Bas. Tél. : +31 (0) 23 568 13 00 Fax : +31 (0) 23 568 13 88 www.industrial.omron.eu

FRANCE

Omron Electronics S.A.S.
14 rue de Lisbonne
93561 Rosny-sous-Bois cedex
Tél. : +33 (0) 1 56 63 70 00
Fax : +33 (0) 1 48 55 90 86
www.industrial.omron.fr

Agences régionales

 N° Indigo 0 825 825 679
0,15 € TTC / MN

BELGIQUE

Omron Electronics N.V./S.A.
Stationsstraat 24, B-1702 Groot Bijgaarden
Tél. : +32 (0) 2 466 24 80
Fax : +32 (0) 2 466 06 87
www.industrial.omron.be

SUISSE

Omron Electronics AG
Blegi 14
CH-6343 Rotkreuz
Tél. : +41 (0) 41 748 13 13
Fax : +41 (0) 41 748 13 45
www.industrial.omron.ch

Romanel Tél. : +41 (0) 21 643 75 75

Afrique du Sud

Tél. : +27 (0)11 579 2600
www.industrial.omron.co.za

Allemagne

Tél. : +49 (0) 2173 680 00
www.industrial.omron.de

Autriche

Tél. : +43 (0) 2236 377 800
www.industrial.omron.at

Danemark

Tél. : +45 43 44 00 11
www.industrial.omron.dk

Espagne

Tél. : +34 913 777 900
www.industrial.omron.es

Finlande

Tél. : +358 (0) 207 464 200
www.industrial.omron.fi

Hongrie

Tél. : +36 1 399 30 50
www.industrial.omron.hu

Italie

Tél. : +39 02 326 81
www.industrial.omron.it

Norvège

Tél. : +47 (0) 22 65 75 00
www.industrial.omron.no

Pays-Bas

Tél. : +31 (0) 23 568 11 00
www.industrial.omron.nl

Pologne

Tél. : +48 22 458 66 66
www.industrial.omron.pl

Portugal

Tél. : +351 21 942 94 00
www.industrial.omron.pt

République Tchèque

Tél. : +420 234 602 602
www.industrial.omron.cz

Royaume-Uni

Tél. : +44 (0) 870 752 0861
www.industrial.omron.co.uk

Russie

Tél. : +7 495 648 94 50
www.industrial.omron.ru

Suède

Tél. : +46 (0) 8 632 35 00
www.industrial.omron.se

Turquie

Tél. : +90 212 467 30 00
www.industrial.omron.com.tr

Autres représentants Omron
www.industrial.omron.eu

Systemes d'automatisation

- Automates programmables industriels (API) • Interfaces homme-machine (IHM)
- E/S déportées • PC industriels • Logiciels

Variation de fréquence et contrôle d'axes

- Systemes de commande d'axes • Servomoteurs • Variateurs • Robots

Composants de contrôle

- Régulateurs de température • Alimentations • Minuterics • Compteurs
- Blocs-relais programmables • Indicateurs numériques • Relais électromécaniques
- Produits de surveillance • Relais statiques • Fins de course • Interrupteurs
- Contacteurs et disjoncteurs moteur

Détection & sécurité

- Capteurs photoélectriques • Capteurs inductifs • Capteurs capacitifs et de pression
- Connecteurs de câble • Capteurs de déplacement et de mesure de largeur
- Systemes de vision • Réseaux de sécurité • Capteurs de sécurité
- Relais de sécurité/relais • Interrupteurs pour portes de sécurité

316 853 332 R.C.S. BOBIGNY Bien que nous nous efforcions d'atteindre la perfection, Omron Europe BV et/ou ses filiales et partenaires n'offrent aucune garantie et n'assument aucune responsabilité pour ce qui est de l'exactitude ou de l'exhaustivité des informations fournies dans ce document. Nous nous réservons le droit de modifier son contenu à tout moment et sans préavis.