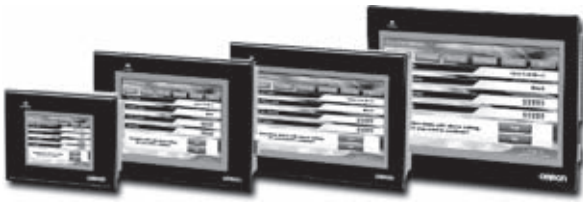
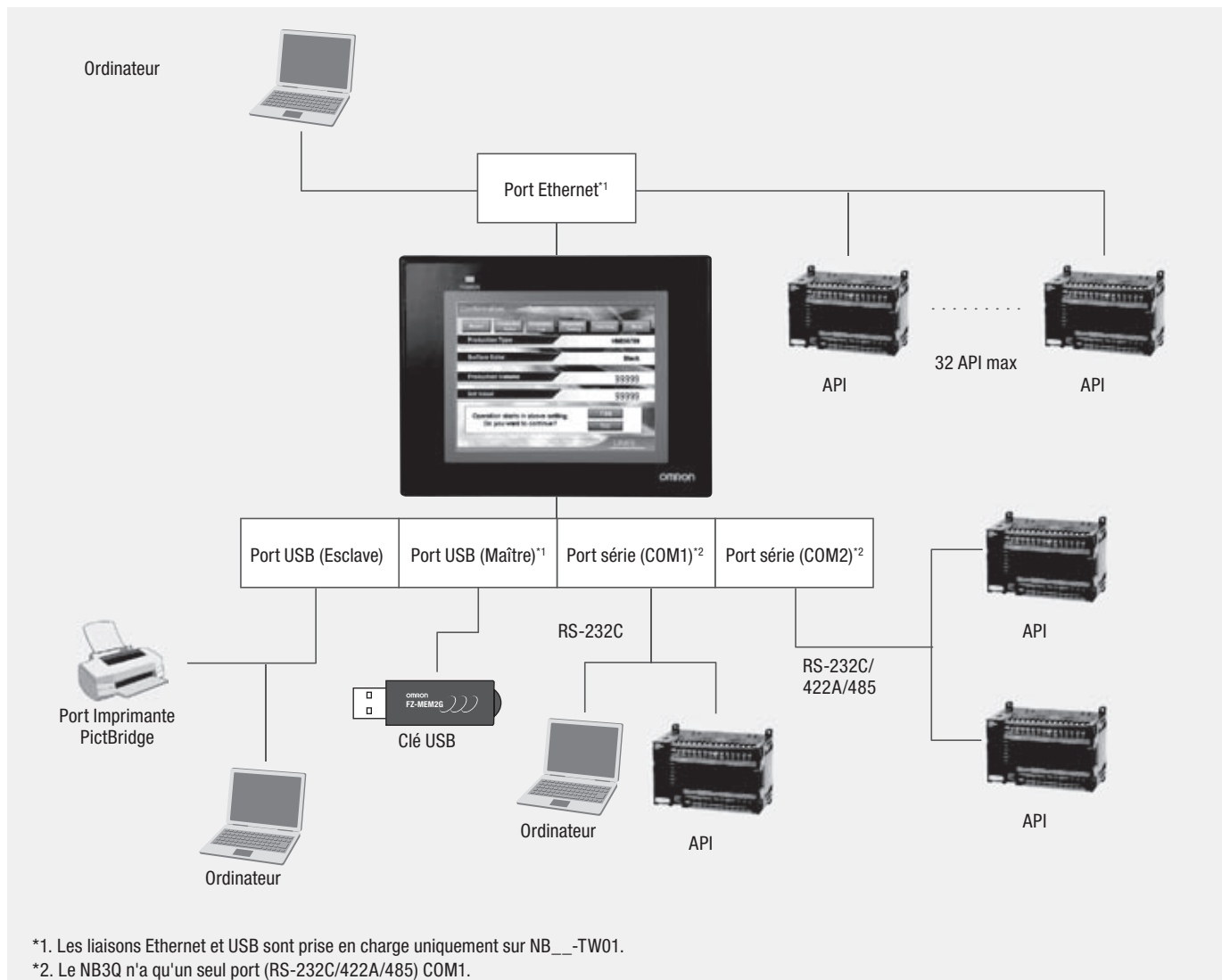


## IHM économique et très fonctionnel



- Ecran tactile TFT de plus de 65 000 couleurs d'affichage
- Disponible en différentes tailles, allant de de 3,5 à 10 pouces
- Rétro-éclairage à LED longue durée
- Communication série, USB ou Ethernet
- Prise en charge de clés USB
- Mémoire interne 128 Mo
- Graphiques vecteur et bitmap

## Configuration système



# Série NB

## Caractéristiques

### IHM

Caractéristiques	NB3Q		NB5Q		NB7W		NB10W
	TW00B	TW01B	TW00B	TW01B	TW00B	TW01B	TW01B
Type d'écran	LCD TFT 3,5 pouces		LCD TFT 5,6 pouces		LCD TFT 7 pouces		LCD TFT 10,1 pouces
Résolution de l'affichage (H x V)	320 x 240		320 x 234		800 x 480		800 x 480
Nombre de couleurs	65.536						
Rétro-éclairage	LED						
Durée de vie du rétro-éclairage	Temps de fonctionnement de 50 000 heures à température normale (25°C)*1						
Ecran tactile	Membrane résistive analogique, résolution 1.024 x 1.024, durée de vie : 1 million de pressions						
Dimensions en mm (H x l x P)	103,8 x 129,8 x 52,8		142 x 184 x 46		148 x 202 x 46		210,8 x 268,8 x 54,0
Poids	310 g max.	315 g max.	620 g max.	625 g max.	710 g max.	715 g max.	1.545 g max.

\*1 Il s'agit de la durée calculée lors de la détérioration de la luminosité de 50 % par LED à température et humidité ambiantes. C'est une valeur type.

### Fonctionnalité

Caractéristiques	NB3Q		NB5Q		NB7W		NB10W
	TW00B	TW01B	TW00B	TW01B	TW00B	TW01B	TW01B
Mémoire interne	128 Mo (zone système comprise)						
Interface mémoire	– USB Mémoire		– USB Mémoire		– USB Mémoire		USB Mémoire
Série (COM1)	RS-232C/422A/485 (Non isolé), Distance de transmission : 15 m max. (RS-232C), 500 m max. (RS-422A/485), Connecteur : D-Sub à 9 broches		RS-232C, Distance de transmission : 15 m max., Connecteur : D-Sub à 9 broches				
Série (COM2)	–		RS-232C/422A/485 (Non isolé), Distance de transmission : 15 m max. (RS-232C), 500 m max. (RS-422A/485), Connecteur : D-Sub à 9 broches				
Hôte USB	Equivalent à USB 2.0 pleine vitesse, type A, Tension de sortie 5V, 150 mA						
Esclave USB	Equivalent à USB 2.0 pleine vitesse, type B, Distance de transmission : 5 m						
Connexion à une imprimante	Prise en charge de PictBridge						
Ethernet	–	10/100 base-T	–	10/100 base-T	–	10/100 base-T	10/100 base-T

### Généralités

Caractéristiques	NB3Q		NB5Q		NB7W		NB10W
	TW00B	TW01B	TW00B	TW01B	TW00B	TW01B	TW01B
Alimentation	20,4 à 27,6 Vc.c. (24 Vc.c. –15 à 15 %)						
Consommation	5 W	9 W	6 W	10 W	7 W	11 W	14 W
Durée de vie de la pile	5 ans (à 25°C)						
Degré d'étanchéité (façade)	Face avant : IP65 (protection anti-poussière et anti-éclaboussures uniquement à l'avant du panneau)						
Normes	Directives CE, KC, cUL508						
Environnement de fonctionnement	Sans gaz corrosifs.						
Résistance au bruit	Conforme à la norme IEC61000-4-4, 2 KV (Câble d'alimentation)						
Température ambiante de fonctionnement	0 à 50°C						
Humidité ambiante de fonctionnement	10 % à 90 % d'humidité relative (sans condensation)						

### Contrôleurs compatibles

Marque	Série	Marque	Série
OMRON	Omron série C Host Link	Schneider	Schneider Modicon Uni-TelWay
	Omron série CJ/CS Host Link		Schneider Twido Modbus RTU
	Omron série CP	Delta	Delta DVP
Mitsubishi	Mitsubishi Q_QnA (Port Link)	LG (LS)	LS Master-K Cnet
	Mitsubishi FX-485ADP/485BD/422BD (Multi-station)		LS Master-K CPU Direct
	Mitsubishi FX0N/1N/2N/3G		LS Master-K Modbus RTU
	Mitsubishi FX1S		LS XGT CPU Direct
	Mitsubishi FX2N-10GM/20GM		LS XGT Cnet
	Mitsubishi FX3U	GE Fanuc Automation*1	GE série Fanuc SNP
	Mitsubishi série Q (Port UC)		GE SNP-X
	Mitsubishi Q00J (Port UC)		Modbus
Mitsubishi Q06H	Modbus RTU		
Panasonic	Série FP	Modbus RTU esclave	
Siemens	Siemens S7-200	Modbus RTU Etendu	
	Siemens S7-300/400 (Adaptateur PC direct)	Modbus TCP	
Allen-Bradley*1 (Rockwell)	AB DF1		
	AB CompactLogix/ControlLogix		

\*1 AB et GE sont pris en charge par NB-Designer version 1.20 ou supérieure.

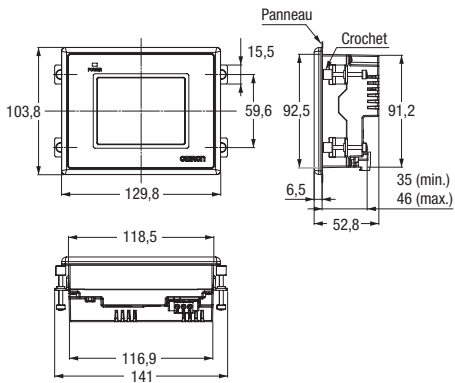
Remarque : Pour plus de détails, consultez le Manuel des connexions de la série NB (Réf. cat. V108).

# Série NB

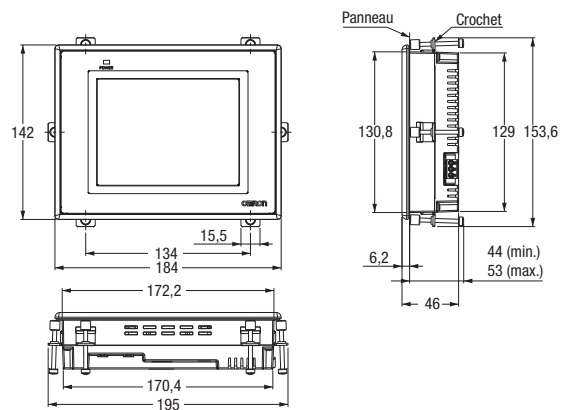
## Dimensions

(Unités : mm)

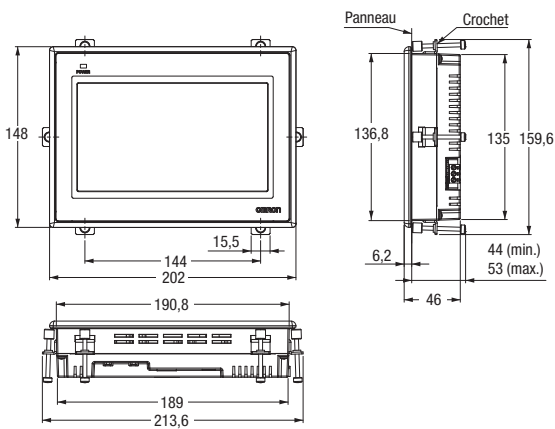
### NB3Q



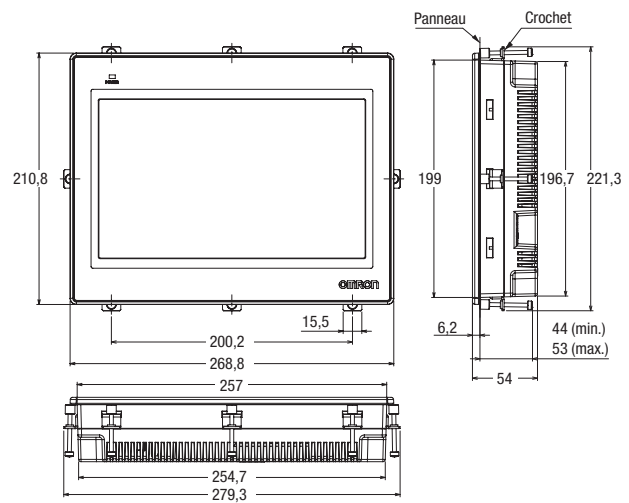
### NB5Q



### NB7W



### NB10W



Modèle	Découpe du panneau (H x V mm)
NB3Q	119,0 (+0,5/-0) x 93,0 (+0,5/-0)
NB5Q	172,4 (+0,5/-0) x 131,0 (+0,5/-0)
NB7W	191,0 (+0,5/-0) x 137,0 (+0,5/-0)
NB10W	258,0 (+0,5/-0) x 200,0 (+0,5/-0)

Epaisseur de panneau applicable : 1,6 à 4,8 mm

## Manuels associés

Réf. cat.	Modèle	Nom
V106	NB-Designer	Manuel d'utilisation de NB-Designer de série NB
V107	NB3Q, NB5Q, NB7W, NB10W	Manuel d'installation de la série NB
V108	NB3Q, NB5Q, NB7W, NB10W	Manuel des connexions de la série NB
V109	NB3Q, NB5Q, NB7W, NB10W	Guide de démarrage de la série NB

# Série NB

## Informations pour la commande

### Terminaux programmables

Nom de produit	Caractéristiques	Référence
NB3Q	Ecran LCD TFT couleur 3,5 pouces, 320 × 240 points	NB3Q-TW00B
	Ecran LCD TFT couleur 3,5 pouces, 320 × 240 points, hôte USB, Ethernet	NB3Q-TW01B
NB5Q	Ecran LCD TFT couleur 5,6 pouces, 320 × 234 points	NB5Q-TW00B
	Ecran LCD TFT couleur 5,6 pouces, 320 × 234 points, hôte USB, Ethernet	NB5Q-TW01B
NB7W	Ecran LCD TFT couleur 7 pouces, 800 × 480 points	NB7W-TW00B
	Ecran LCD TFT couleur 7 pouces, 800 × 480 points, hôte USB, Ethernet	NB7W-TW01B
NB10W	Ecran LCD TFT couleur 10,1 pouces, 800 × 480 points, hôte USB, Ethernet	NB10W-TW01B

### Options

Nom de produit	Caractéristiques	Référence
Câble de connexion de NB à API	De NB à API via RS-232C (CP/CJ/CS), 2 m	XW2Z-200T
	De NB à API via RS-232C (CP/CJ/CS), 5 m	XW2Z-500T
	De NB à API via RS-422A/485, 2 m	NB-RSEXT-2M
Logiciels	Systèmes d'exploitation pris en charge : Windows 7, Windows Vista®, Windows XP* <sup>1</sup> (SP1 ou ultérieur). Téléchargement depuis les sites Web régionaux d'Omron.	NB-Designer* <sup>2</sup>
Feuilles de protection d'écran	Lot de 5 feuilles pour le NB3Q	NB3Q-KBA04
	Lot de 5 feuilles pour le NB5Q	NB5Q-KBA04
	Lot de 5 feuilles pour le NB7W	NB7W-KBA04
	Lot de 5 feuilles pour le NB10W	NB10W-KBA04
Accessoires	Etrier de fixation pour les séries NT31/NT31C à NB5Q	NB5Q-ATT01

\*<sup>1</sup> Excepté pour Windows XP version 64 bits


\*<sup>2</sup> Les modèles NB5Q-TW01B et NB7W-TW01B sont pris en charge par NB-Designer version 1.10 ou supérieure.  
Les modèles NB3Q-TW0\_B et NB10W-TW01B sont pris en charge par NB-Designer version 1.20 ou supérieure.

**OMRON EUROPE B.V.** Wegalaan 67-69, NL-2132 JD, Hoofddorp, Pays-Bas. Tél. : +31 (0) 23 568 13 00 Fax : +31 (0) 23 568 13 88 industrial.omron.eu

## FRANCE

**Omron Electronics S.A.S.**  
14 rue de Lisbonne  
93561 Rosny-sous-Bois cedex  
Tél. : +33 (0) 1 56 63 70 00  
Fax : +33 (0) 1 48 55 90 86  
industrial.omron.fr

### Agences régionales

 N° Indigo 0 825 825 679  
0,15 € TTC / MN

## BELGIQUE

**Omron Electronics N.V./S.A.**  
Stationsstraat 24, B-1702 Groot Bijgaarden  
Tél. : +32 (0) 2 466 24 80  
Fax : +32 (0) 2 466 06 87  
industrial.omron.be

## SUISSE

**Omron Electronics AG**  
Blegi 14  
CH-6343 Rotkreuz  
Tél. : +41 (0) 41 748 13 13  
Fax : +41 (0) 41 748 13 45  
industrial.omron.ch

**Romanel** Tél. : +41 (0) 21 643 75 75

## Afrique du Sud

Tél. : +27 (0)11 579 2600  
industrial.omron.co.za

## Allemagne

Tél. : +49 (0) 2173 680 00  
industrial.omron.de

## Autriche

Tél. : +43 (0) 2236 377 800  
industrial.omron.at

## Danemark

Tél. : +45 43 44 00 11  
industrial.omron.dk

## Espagne

Tél. : +34 913 777 900  
industrial.omron.es

## Finlande

Tél. : +358 (0) 207 464 200  
industrial.omron.fi

## Hongrie

Tél. : +36 1 399 30 50  
industrial.omron.hu

## Italie

Tél. : +39 02 326 81  
industrial.omron.it

## Norvège

Tél. : +47 (0) 22 65 75 00  
industrial.omron.no

## Pays-Bas

Tél. : +31 (0) 23 568 11 00  
industrial.omron.nl

## Pologne

Tél. : +48 22 458 66 66  
industrial.omron.pl

## Portugal

Tél. : +351 21 942 94 00  
industrial.omron.pt

## République Tchèque

Tél. : +420 234 602 602  
industrial.omron.cz

## Royaume-Uni

Tél. : +44 (0) 870 752 0861  
industrial.omron.co.uk

## Russie

Tél. : +7 495 648 94 50  
industrial.omron.ru

## Suède

Tél. : +46 (0) 8 632 35 00  
industrial.omron.se

## Turquie

Tél. : +90 212 467 30 00  
industrial.omron.com.tr

**Autres représentants Omron**  
industrial.omron.eu

### Systemes d'automatisation

- Automates programmables industriels (API) • Interfaces homme-machine (IHM)
- E/S déportées • PC industriels • Logiciels

### Variation de fréquence et contrôle d'axes

- Systemes de commande d'axes • Servomoteurs • Variateurs • Robots

### Composants de contrôle

- Régulateurs de température • Alimentations • Minuteriers • Compteurs
- Blocs-relais programmables • Indicateurs numériques • Relais électromécaniques
- Produits de surveillance • Relais statiques • Fins de course • Interrupteurs
- Contacteurs et disjoncteurs moteur

### Détection & sécurité

- Capteurs photoélectriques • Capteurs inductifs • Capteurs capacitifs et de pression
- Connecteurs de câble • Capteurs de déplacement et de mesure de largeur
- Systemes de vision • Réseaux de sécurité • Capteurs de sécurité
- Relais de sécurité/relais • Interrupteurs pour portes de sécurité

316 853 332 R.C.S. BOBIGNY Bien que nous nous efforcions d'atteindre la perfection, Omron Europe BV et/ou ses filiales et partenaires n'offrent aucune garantie et n'assument aucune responsabilité pour ce qui est de l'exactitude ou de l'exhaustivité des informations fournies dans ce document. Nous nous réservons le droit de modifier son contenu à tout moment et sans préavis.