

## Fin de course universel

## D4A-□□□N

## Le fin de course plus étanche, plus résistant aux chocs et plus robuste

- Un double joint monté sur la tête, un capot d'étanchéité ainsi que d'autres caractéristiques garantissent une meilleure étanchéité (conforme à UL NEMA 3, 4, 4X, 6P, 12, 13).
- Méthode de montage en bloc pour réduire le poids à 290 g.
- La méthode de montage en bloc réduit également le temps perdu pour la maintenance.
- Large plage de températures de fonctionnement en standard : - 40 °C à 100 °C (type standard).
- Modèles avec caoutchouc fluoré disponibles pour une meilleure résistance aux produits chimiques.
- Modèles DPDT, à double coupure, disponibles pour les opérations complexes.



## Référence

## ■ Référence

D4A-□□□□N  
1 2 3

## 1. Boîtier

- 1 : conduit 1/2-14 NPT (SPDT, double coupure)
- 2 : conduit 1/2-14 NPT (DPDT, double coupure)
- 3 : conduit G 1/2 (SPDT, double coupure)
- 4 : conduit G 1/2 (DPDT, double coupure)
- 5 : conduit M20 x 1,5 (SPDT, double coupure)
- 6 : conduit M20 x 1,5 (DPDT, double coupure)

## 2. Boîtier de commutation

- 1 : SPDT, double coupure, avec voyant
- 3 : SPDT, double coupure, lampe néon
- A : SPDT, double coupure, DEL (12 V c.c.)
- C : SPDT, double coupure, DEL (24 V c.c., courant de fuite 4 mA)
- E : SPDT, double coupure, DEL (24 V c.c., courant de fuite 1,3 mA)
- G : SPDT, double coupure, DEL (48 V c.c.)
- 5 : DPDT, double coupure, fonctionnement simultané, sans voyant
- 7 : DPDT, double coupure, fonctionnement séquentiel, sans voyant (voir remarque 1).
- 9 : DPDT, double coupure, fonctionnement neutre central, sans voyant (voir remarque 2).
- L : DPDT, double coupure, fonctionnement simultané, lampe néon
- M : DPDT, double coupure, fonctionnement séquentiel, lampe néon (voir remarque 1).
- N : DPDT, double coupure, fonctionnement neutre centrale, lampe néon (voir remarque 2).
- P : DPDT, double coupure, fonctionnement simultané, DEL
- Q : DPDT, double coupure, fonctionnement séquentiel, DEL (voir remarque 1).
- R : DPDT, double coupure, fonctionnement neutre central, DEL (voir remarque 2).

## 3. Tête

- 01 : Levier à galet, standard
- 02 : Levier à galet, haute sensibilité
- 03 : Levier à galet, faible couple
- 04 : Levier à galet, haute sensibilité, faible couple
- 05 : Levier à galet, maintenu
- 17 : Levier à galet, fonctionnement séquentiel
- 18 : Levier à galet, fonctionnement séquentiel
- 06 : Plongeur latéral, standard
- 07-V : Plongeur latéral, à galetvertical
- 07-H : Plongeur latéral, à galethorizontal
- 08 : Plongeur latéral, réglable
- 09 : Plongeur supérieur, standard
- 10 : Plongeur supérieur, à rouleau
- 11 : Plongeur supérieur, réglable
- 12 : Tige flexible, tige à ressort
- 14 : Tige flexible, tige plastique
- 15 : Tige flexible, queue de rat en acier
- 16 : Tige flexible, ressort hélicoïdal

**Remarque 1:** Utilisez la tête spéciale D4A-0017N.












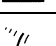


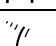

**2:** Utilisez la tête spéciale D4A-0018N.

**3:** Type à joint en caoutchouc fluoré également disponible.

# Références

## ■ Références

### Fins de course SPDT à double coupure








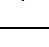

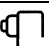

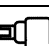

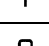

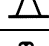


Actionneur	conduit 1/2-14NPT				
	Sans voyant		Avec voyant à lampe néon (c.a.)		Avec voyant DEL (c.c.)
	Modèle	Homologations	Modèle	Homologations	
Levier à galet : standard (Voir remarque 4.) 	D4A-1101N	UL, CSA	D4A-1301N	UL, CSA	D4A-1A01N, D4A-1C01N, D4A-1E01N, D4A-1G01N
Levier à galet : haute sensibilité (voir remarque 4) 	D4A-1102N	UL, CSA	D4A-1302N	UL, CSA	D4A-1A02N, D4A-1C02N, D4A-1E02N, D4A-1G02N
Levier à galet : Couple faible (Voir remarque 4.) 	D4A-1103N	UL, CSA	D4A-1303N	UL, CSA	D4A-1A03N, D4A-1C03N, D4A-1E03N, D4A-1G03N
Levier à galet : haute sensibilité/couple faible (voir remarque 4.) 	D4A-1104N	UL, CSA	D4A-1304N	UL, CSA	D4A-1A04N, D4A-1C04N, D4A-1E04N, D4A-1G04N
Levier à galet : Maintenu (Voir remarques 4 et 5) 	D4A-1105N	UL, CSA	D4A-1305N	UL, CSA	D4A-1A05N, D4A-1C05N, D4A-1E05N, D4A-1G05N
Poussoir latéral 	D4A-1106N	UL, CSA	D4A-1306N	UL, CSA	D4A-1A06N, D4A-1C06N, D4A-1E06N, D4A-1G06N
Poussoir à galet latéral : galet vertical 	D4A-1107-VN	UL, CSA	D4A-1307-VN	UL, CSA	D4A-1A07-VN, D4A-1C07-VN, D4A-1E07-VN, D4A-1G07-VN
Poussoir à galet latéral : galet horizontal 	D4A-1107-HN	UL, CSA	D4A-1307-HN	UL, CSA	D4A-1A07-HN, D4A-1C07-HN, D4A-1E07-HN, D4A-1G07-HN
Poussoir latéral : réglable 	D4A-1108N	UL, CSA	D4A-1308N	UL, CSA	D4A-1A08N, D4A-1C08N, D4A-1E08N, D4A-1G08N
Poussoir supérieur 	D4A-1109N	UL, CSA	D4A-1309N	UL, CSA	D4A-1A09N, D4A-1C09N, D4A-1E09N, D4A-1G09N
Poussoir supérieur : galet 	D4A-1110N	UL, CSA	D4A-1310N	UL, CSA	D4A-1A10N, D4A-1C10N, D4A-1E10N, D4A-1G10N
Poussoir supérieur : réglable 	D4A-1111N	UL, CSA	D4A-1311N	UL, CSA	D4A-1A11N, D4A-1C11N, D4A-1E11N, D4A-1G11N
Tige flexible : Fil à ressort 	D4A-1112N	UL, CSA	D4A-1312N	UL, CSA	D4A-1A12N, D4A-1C12N, D4A-1E12N, D4A-1G12N
Tige flexible : Tige en plastique 	D4A-1114N	UL, CSA	D4A-1314N	UL, CSA	D4A-1A14N, D4A-1C14N, D4A-1E14N, D4A-1G14N
Tige flexible : Tige à ressort en acier 	D4A-1115N	UL, CSA	D4A-1315N	UL, CSA	D4A-1A15N, D4A-1C15N, D4A-1E15N, D4A-1G15N
Tige flexible : Ressort à bobine 	D4A-1116N	UL, CSA	D4A-1316N	UL, CSA	D4A-1A16N, D4A-1C16N, D4A-1E16N, D4A-1G16N

**Remarque : 1.** Les fins de course répertoriés plus haut, équipés d'un conduit G1/2 ou M20 x 1,5, sont disponibles sur demande. Lors de la commande, modifiez l'identifiant du conduit dans la référence du modèle en procédant de la manière suivante :

1/2-14NPT	G1/2	M20 x 1,5
D4A-1□□□N	D4A-3□□□N	D4A-5□□□N

- Pour commander des fins de course à joints en caoutchouc fluoré (avec une plage de température de fonctionnement de - 10 °C à 120 °C), ajoutez le suffixe « F » à la référence du modèle. (Exemple : D4A-3101N-F ou D4A-3101N). Pour plus de détails, contactez votre revendeur OMRON.
- Pour commander des fins de course à joints en caoutchouc siliconé, présentant une haute résistance aux intempéries, ajoutez le suffixe « T » à la référence du modèle. (Exemple : D4A-3112N-T ou D4A-3112N). Pour plus de détails, contactez votre revendeur OMRON.
- Les leviers pour fins de course à levier à galet sont disponibles en option. Sélectionnez le levier parmi ceux répertoriés dans la fiche produit (consultez la section *Leviers* aux pages 28 et 29) et passez votre commande.
- « Levier à galet : maintenu » se rapporte aux actionneurs équipés d'un mécanisme de verrouillage. Utilisez un levier fourche à verrou (D4A-E□□) comme levier.

## Fins de course DPDT à double coupure

Actionneur	conduit 1/2-14NPT			
	Sans voyant		Avec voyant à lampe néon (c.a.)	Avec voyant DEL (c.c.)
	Modèle	Homologations		
Levier à galet : standard (Voir remarque 3.) 	D4A-2501N	UL, CSA	D4A-2L01N	D4A-2P01N
Levier à galet : haute sensibilité (voir remarque 3) 	D4A-2502N	UL, CSA	D4A-2L02N	D4A-2P02N
Levier à galet : Couple faible (Voir remarque 3) 	D4A-2503N	UL, CSA	D4A-2L03N	D4A-2P03N
Levier à galet : haute sensibilité/couple faible (voir remarque 3) 	D4A-2504N	UL, CSA	D4A-2L04N	D4A-2P04N
Levier à galet : Maintenu (Voir remarques 3 et 4.) 	D4A-2505N	UL, CSA	D4A-2L05N	D4A-2P05N
Levier à galet : fonctionnement séquentiel (voir remarque 3) 	D4A-2717N	UL, CSA	D4A-2M17N	D4A-2Q17N
Levier à galet : fonctionnement neutre central (voir remarque 3) 	D4A-2918N	UL, CSA	D4A-2N18N	D4A-2R18N
Poussoir latéral 	D4A-2506N	UL, CSA	D4A-2L06N	D4A-2P06N
Poussoir à galet latéral : galet vertical 	D4A-2507-VN	UL, CSA	D4A-2L07-VN	D4A-2P07-VN
Poussoir à galet latéral : galet horizontal 	D4A-2507-HN	UL, CSA	D4A-2L07-HN	D4A-2P07-HN
Poussoir latéral : réglable 	D4A-2508N	UL, CSA	D4A-2L08N	D4A-2P08N
Poussoir supérieur 	D4A-2509N	UL, CSA	D4A-2L09N	D4A-2P09N
Poussoir supérieur : galet 	D4A-2510N	UL, CSA	D4A-2L10N	D4A-2P10N
Poussoir supérieur : réglable 	D4A-2511N	UL, CSA	D4A-2L11N	D4A-2P11N
Tige flexible : Fil à ressort 	D4A-2512N	UL, CSA	D4A-2L12N	D4A-2P12N
Tige flexible : Tige en plastique 	D4A-2514N	UL, CSA	D4A-2L14N	D4A-2P14N
Tige flexible : Tige à ressort en acier 	D4A-2515N	UL, CSA	D4A-2L15N	D4A-2P15N
Tige flexible : Ressort à bobine 	D4A-2516N	UL, CSA	D4A-2L16N	D4A-2P16N

**Remarque : 1.** Les fins de course répertoriés plus haut, équipés d'un conduit G1/2 ou M20 x 1,5, sont disponibles sur demande. Lors de la commande, modifiez l'identifiant du conduit dans la référence du modèle en procédant de la manière suivante :

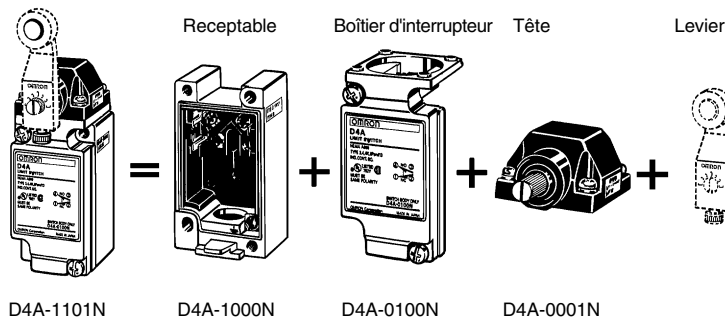
1/2-14NPT	G 1/2	M20 x 1,5
D4A-2□□□N	D4A-4□□□N	D4A-6□□□N

- Pour commander des fins de course à joints en caoutchouc fluoré (avec une plage de température de fonctionnement de - 10 °C à 120 °C), ajoutez le suffixe « F » à la référence du modèle. (Exemple : D4A-3101N-F ou D4A-3101N). Pour plus de détails, contactez votre revendeur OMRON.
- Les leviers pour fins de course à levier à galet sont disponibles en option. Sélectionnez le levier parmi ceux répertoriés dans la fiche produit (consultez la section *Leviers* aux pages 28 et 29) et passez votre commande.
- « Levier à galet : maintenu » se rapporte aux actionneurs équipés d'un mécanisme de verrouillage. Utilisez un levier fourche à verrou (D4A-E□□) comme levier.

## Pièces de rechange

### Remplacement de pièces

Dans la mesure où le D4A-□N est monté en bloc, le corps de commutation, le boîtier et l'actionneur peuvent être commandés sous forme d'un ensemble complet ou, individuellement, en tant que pièces de rechange.



Les leviers pour interrupteurs à levier à galet sont disponibles en option. Sélectionnez le levier parmi ceux repris dans la fiche et passez votre commande (consultez la section Leviers aux pages 20 et 21).

### Boîtier














Type	Apparence	Conduit 1/2-14NPT (voir remarque 2)		Conduit G1/2 (voir remarque 1)		M20 x 1,5 (voir remarque 1)	
		Modèle	Homologations	Modèle	Homologations	Modèle	Homologations
SPDT double coupure		D4A-1000N	UL, CSA	D4A-3000N	UL, CSA	D4A-5000N	UL, CSA
DPDT double coupure		D4A-2000N	UL, CSA	D4A-4000N	UL, CSA	D4A-6000N	UL, CSA

Remarque : 1. Montage à vis M6 (montage standard)  
2. Montage à vis 10-32UNF (montage standard)

### Boîtier de commutation

Type	Apparence	Sans voyant		Avec voyant à lampe néon (c.a.)		Avec voyant DEL (c.c.)	
		Modèle	Homologations	Modèle	Homologations	Modèle	
SPDT double coupure	 (sans voyant lumineux)	D4A-0100N	UL, CSA	D4A-0300N	UL, CSA	D4A-0A00N D4A-0C00N D4A-0E00N D4A-0G00N	
DPDT double coupure	 (sans voyant lumineux)	Fonctionnement simultané	D4A-0500N	UL, CSA	D4A-0L00N	---	D4A-0P00N
		Fonctionnement séquentiel	D4A-0700N	UL, CSA	D4A-0M00N	---	D4A-0Q00N
		Fonctionnement neutre central	D4A-0900N	UL, CSA	D4A-0N00N	---	D4A-0R00N

Têtes

Type	Apparence				Homologations
<b>Levier à galet</b> (voir rq 1)		Standard : Haute sensibilité : Couple faible : Haute sensibilité/couple faible : Fonctionnement séquentiel : Fonctionnement neutre central :	D4A-0001N D4A-0002N D4A-0003N (voir remarque 2) D4A-0004N (voir remarque 2) D4A-0017N (voir remarque 3) D4A-0018N (voir remarque 3)		UL, CSA
		Maintenu :	D4A-0005N		
<b>Plongeur latéral</b>					UL, CSA
	Standard : D4A-0008N	Galet horizontal : D4A-0007-HN	Galet vertical : D4A-0007-VN	Côté réglable : D4A-0008N	
<b>Plongeur</b>					UL, CSA
	Standard : D4A-0009N	Poussoir à galet : D4A-0010N	Poussoir réglable : D4A-0011N		
<b>Tige flexible</b>					UL, CSA
	Fil à ressort D4A-0012N	Tige en plastique D4A-0014N	Tige à ressort en acier D4A-0015N	Tige flexible à ressort D4A-0016N	

- Remarque : 1.** Les leviers pour fins de course à levier à galet sont disponibles en option. Sélectionnez le levier parmi ceux répertoriés dans la fiche produit (consultez la section *Leviers* aux pages 28 et 29) et passez votre commande.
- 2.** Le levier à galet réglable D4A-C00 est trop lourd et trop long pour ces têtes. Il ne doit pas être utilisé, sous peine de provoquer un dysfonctionnement mécanique.
- 3.** Vous ne pouvez pas utiliser ces têtes pour des opérations à double coupure.

Fins de course

# Caractéristiques techniques

## ■ Homologations

Agence	Norme	Fichier N°
UL	UL508	E76675
CSA	CSA C22.2 N° 14	LR45746

## ■ Valeurs standard approuvées

### UL/CSA

#### A600

D4A-□1□□N (SPDT, double coupure, sans voyant)

Tension nominale	Courant nominal	Courant		Voltampères	
		Fermeture	Ouverture	Fermeture	Ouverture
120 V c.a. 240 V c.a. 480 V c.a. 600 V c.a.	10 A	30 A 15 A 7,5 A 12 A	6 A 3 A 1,5 A 1,2 A	7 200 VA	720 VA

#### A300

D4A-□3□□N (SPDT, double coupure, avec néon)

Tension nominale	Courant nominal	Courant		Voltampères	
		Fermeture	Ouverture	Fermeture	Ouverture
120 V c.a. 240 V c.a.	10 A	60 A 30 A	6 A 3 A	7 200 VA	720 VA

#### B600

D4A-□5□□N (DPDT, double coupure, fonctionnement simultané)

D4A-□7□□N (DPDT, double coupure, fonctionnement séquentiel)

D4A-□9□□N (DPDT, double coupure, fonctionnement neutre central)

Tension nominale	Courant nominal	Courant		Voltampères	
		Fermeture	Ouverture	Fermeture	Ouverture
120 V c.a. 240 V c.a. 480 V c.a. 600 V c.a.	5 A	30 A 15 A 7,5 A 6,0 A	3 A 1,5 A 0,75 A 0,6 A	3 600 VA	360 VA

## ■ Valeurs nominales

Type	Tension nominale	Charge non inductive				Charge inductive			
		Charge résistive		Charge de lampe		Charge inductive		Charge de moteur	
		NF	NO	NF	NO	NF	NO	NF	NO
SPDT, double coupure (avec/sans voyant)	125 V c.a. (voir remarque 5)	10 A	10 A	3 A	1,5 A	10 A		5 A	2,5 A
	250 V c.a. (voir remarque 5)	10 A	10 A	2 A	1 A	10 A		3 A	1,5 A
	480 V c.a.	10 A	10 A	1,5 A	0,8 A	3 A		1,5 A	0,8 A
	600 V c.a.	3 A	1 A	1 A	0,5 A	1,5 A		1 A	0,5 A
	8 V c.c.	10 A		6 A	3 A	10 A		6 A	
	14 V c.c.	10 A		6 A	3 A	10 A		6 A	
	30 V c.c.	6 A		4 A	3 A	6 A		4 A	
	125 V c.c. (voir remarque 5)	0,8 A		0,2 A	0,2 A	0,8 A		0,2 A	
	250 V c.c. (voir remarque 5)	0,4 A		0,1 A	0,1 A	0,4 A		0,1 A	
	DPDT, double coupure (sans voyant)	125 V c.a.	5 A		2 A		4 A		3 A
250 V c.a.		3 A		1 A		2 A		1,5 A	
480 V c.a.		1,5 A		0,5 A		1 A		0,8 A	
600 V c.a.		1 A		0,4 A		0,7 A		0,5 A	
14 V c.c.		5 A		2 A		4 A		3 A	
30 V c.c.		3 A		1 A		2 A		1,5 A	
125 V c.c.		0,4 A		0,1 A		0,4 A		0,1 A	
250 V c.c.		0,2 A		0,05 A		0,2 A		0,05 A	
DPDT, double coupure (avec voyant)	125 V c.a.	5 A		2 A		4 A		3 A	
	250 V c.a.	3 A		1 A		2 A		1,5 A	
	12 V c.c.	5 A	---	---		---		---	
	24 V c.c.	3 A							
	48 V c.c.	1 A							

Type		SPDT, double coupure		DPDT, double coupure	
		Sans voyant	Avec voyant	Sans voyant	Avec voyant
Courant d'appel	Normalement fermé	30 A max.			
	Normalement ouvert	20 A max.			

- Remarque : 1. Les valeurs nominales de courant ci-dessus s'appliquent à un courant nominal  
 2. Les charges inductives ont un facteur de puissance de 0,4 minimum (c.a.) et une constante temps de 7 ms maximum (c.c.).  
 3. Les charges de lampe ont un courant d'appel égal à 10 fois le courant nominal  
 4. La charge du moteur a un courant d'appel égal à 6 fois le courant nominal.  
 5. Pour les modèles avec voyants, reportez-vous aux tensions nominales ci-après.

## Voyants

Classification	Voyant	Modèle	Tension nominale	Courant nominal	Résistance interne
SPDT double coupure	Lampe néon	D4A-0300N	125 V c.a., 250 V c.a.	Environ 0,47 mA	150 kΩ
	DEL	D4A-0A00N	12 V c.c.	Environ 3,2 mA	2,2 kΩ
		D4A-0C00N	24 V c.c.	Environ 4 mA	4,7 kΩ
		D4A-0E00N	24 V c.c.	Environ 1,3 mA	15 kΩ
		D4A-0G00N	48 V c.c.	Environ 2 mA	22 kΩ
DPDT double coupure	Lampe néon	D4A-0L00N	125 V c.a., 250 V c.a.	Environ 0,28 mA	240 kΩ
		D4A-0M00N			
		D4A-0N00N			
	DEL	D4A-0P00N	48 V c.c.	Environ 1,4 mA	---
		D4A-0Q00N			
		D4A-0R00N			

## ■ Caractéristiques

<b>Classe de protection</b>	IP67
<b>Résistance (voir remarque 3)</b>	Mécanique : SPDT, double coupure, levier à galet : 50 000 000 opérations min. (voir remarque 2) DPDT, double coupure, levier à galet : 30 000 000 opérations min. (voir remarque 2) Electrique : SPDT, double coupure : pour charge résistive à 125 V c.a., 10 A : 1 000 000 opérations min. DPDT, double coupure pour charge résistive à 125 V c.a., 5 A : 750 000 opérations min.
<b>Vitesse de fonctionnement</b>	1 mm à 2 m/s (pour modèle de levier à galet D4A-3101N)
<b>Fréquence de commutation</b>	Mécanique : 300 opérations/minute Electrique : 30 opérations/minute
<b>Fréquence nominale</b>	50/60 Hz
<b>Résistance d'isolement</b>	100 MΩ min. (à 500 V c.c.) entre des bornes de même polarité, entre les parties métalliques conductrices de courant et la terre, et entre chaque borne et la partie métallique non conductrice de courant
<b>Résistance du contact</b>	25 mΩ max. (valeur initiale)
<b>Hausse de température</b>	50 °C max.
<b>Rigidité diélectrique</b>	1 000 V c.a., 50/60 Hz pendant 1 minute entre des bornes de même polarité 2 200 V c.a., 50/60 Hz pendant 1 minute entre les parties métalliques conductrices de courant et la terre, et entre chaque borne et la partie métallique non conductrice de courant
<b>Degré de pollution (environnement de fonctionnement)</b>	3
<b>Protection contre les décharges électriques</b>	Classe I (avec borne de terre)
<b>Résistance aux vibrations</b>	Dysfonctionnement : double amplitude de 10 à 55 Hz et 1,5 mm (voir remarque 5)
<b>Résistance aux chocs</b>	Destruction : 1 000 m/s <sup>2</sup> min. Dysfonctionnement : SPDT, double coupure, levier à galet : 600 m/s <sup>2</sup> min. (voir remarque 5) DPDT, double coupure, levier à galet : 300 m/s <sup>2</sup> min. (voir remarque 5)
<b>Humidité ambiante de fonctionnement</b>	95 % max. (sans givrage)
<b>Poids</b>	Environ 290 g (pour modèle de levier à galet D4A-3101N)

**Remarque :** 1. Les chiffres ci-dessus correspondent aux valeurs initiales.

2. Sauf modèles maintenus.

3. Les valeurs sont calculées à une température de fonctionnement entre 5 °C et 35 °C et une humidité de fonctionnement comprise entre 40 et 70 %. Veuillez contacter votre revendeur OMRON pour plus d'informations sur les autres environnements de fonctionnement.

4. Une tension de 1 500 V c.a. est appliquée au type à voyant.

5. Leviers à ressort non inclus (types à tige à ressort en acier, tige plastique, ressort et fil à ressort).

Type	Levier à galet (voir remarque 5-1)	Plongeur, tige flexible (voir remarque 5-2)	Avec voyant	Joint en caoutchouc fluoré
Température ambiante (voir remarque 5-3)	-40 °C à 100 °C	-20 °C à 100 °C	-10 °C à 80 °C	-10 °C à 120 °C

5-1. Sauf modèles à faible couple et haute sensibilité.

5-2. Modèles à levier à galet, faible couple et haute sensibilité inclus.

5-3. Ne doit pas provoquer de givrage.



## ■ Caractéristiques de fonctionnement

Remarque : Les chiffres entre parenthèses sont des valeurs moyennes.

### Fins de course à levier à galet

#### SPDT double coupure

Modèle	D4A-1□01N	D4A-1□02N	D4A-1□03N	D4A-1□04N	D4A-1□05N
Force d'actionnement max.	0,39 N m	0,39 N m	0,2 N m	0,2 N m	0,39 N m
Force de relâchement min.	0,05 N m	0,05 N m	---	---	---
Pré-course max.	15° (12°)	7° (6°)	15° (12°)	7° (6°)	65° (60°)
Sur-course min.	70°	75°	70°	75°	20°
Hystérésis max.	5° (4°)	4° (3°)	5° (4°)	4° (3°)	35° (30°)

#### DPDT double coupure

Modèle	D4A-2□01N	D4A-2□02N	D4A-2□03N	D4A-2□04N	D4A-2□05N	D4A-2□17N	D4A-2□18N
Force d'actionnement max.	0,39 N m	0,39 N m	0,2 N m	0,2 N m	0,39 N m	0,39 N m	0,39 N m
Force de relâchement min.	0,05 N m	0,05 N m	---	---	---	0,05 N m	0,02 N m
Pré-travail max.	15° (12°)	7° (6°)	15° (12°)	7° (6°)	65° (60°)	1 étage : 12° (10°) 2 étages : 20° (17°)	19° (15°)
Sur-course min.	70°	75°	70°	75°	20°	65°	65°
Hystérésis max.	7° (6°)	5° (4°)	7° (6°)	5° (4°)	35° (30°)	6° (5°)	5° (4°)

Les chiffres entre parenthèses sont des valeurs moyennes.

### Fins de course à plongeur latéral

Modèle	SPDT double coupure				DPDT double coupure			
	D4A-1□06N	D4A-1□07-HN	D4A-1□07-VN	D4A-1□08N	D4A-2□06N	D4A-2□07-HN	D4A-2□07-VN	D4A-2□08N
Force d'actionnement max.	19,61 N	19,61 N	19,61 N	19,61 N	19,61 N	19,61 N	19,61 N	19,61 N
Force de relâchement min.	4,90 N	4,90 N	4,90 N	4,90 N	4,90 N	4,90 N	4,90 N	4,90 N
Pré-travail max.	2,4 mm	2,4 mm	2,4 mm	2,4 mm	2,4 mm	2,4 mm	2,4 mm	2,4 mm
Sur-course min.	5,1 mm	5,1 mm	5,1 mm	5,1 mm	5,1 mm	5,1 mm	5,1 mm	5,1 mm
Hystérésis max.	0,6 mm	0,6 mm	0,6 mm	0,6 mm	1,0 mm	1,0 mm	1,0 mm	1,0 mm
Position de déclenchement	34±0,8 mm	44±0,8 mm	44±0,8 mm	41 à 47,5 mm	34±0,8 mm	44±0,8 mm	44±0,8 mm	41 à 47,5 mm

### Fins de course à plongeur supérieur

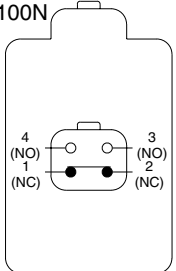
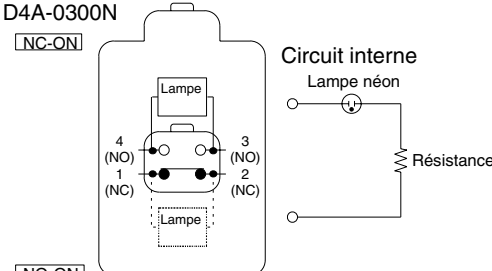
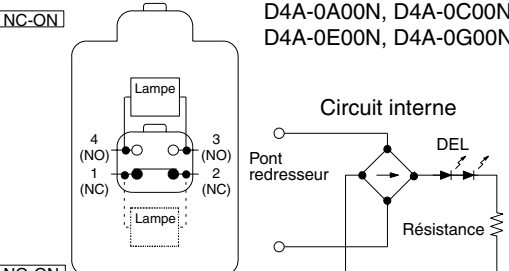
Modèle	SPDT double coupure			DPDT double coupure		
	D4A-1□09N	D4A-1□10N	D4A-1□11N	D4A-2□09N	D4A-2□10N	D4A-2□11N
Force d'actionnement max.	17,65 N	17,65 N	17,65 N	17,65 N	17,65 N	17,65 N
Force de relâchement min.	4,90 N	4,90 N	4,90 N	4,90 N	4,90 N	4,90 N
TOP max.	1,6 mm	1,6 mm	1,6 mm	1,6 mm	1,6 mm	1,6 mm
Sur-course min.	5,1 mm	5,1 mm	5,1 mm	5,1 mm	5,1 mm	5,1 mm
Hystérésis max.	0,4 mm	0,4 mm	0,4 mm	1,0 mm	1,0 mm	1,0 mm
Position de déclenchement	46±0,8 mm	56±0,8 mm	55,5 à 62 mm	46±0,8 mm	56±0,8 mm	55,5 à 62 mm

### Fins de course à tige flexible

Modèle	SPDT double coupure			DPDT double coupure		
	D4A-1□12N	D4A-1□14N D4A-1□15N	D4A-1□16N	D4A-2□12N	D4A-2□14N D4A-2□15N	D4A-2□16N
Force d'actionnement max.	0,98 N	1,47 N		0,98 N	1,47 N	
Pré-course max.	15° (5°)	15° (5°)		15° (5°)	15° (5°)	

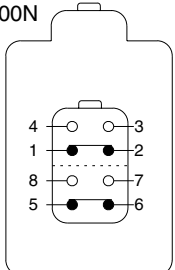
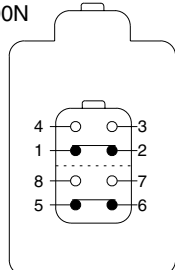
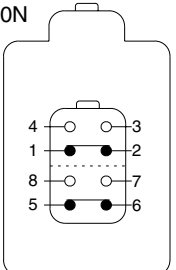
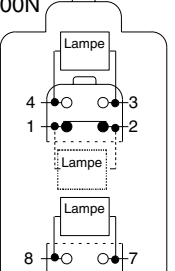
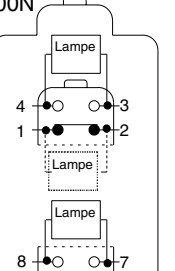
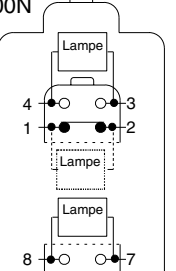
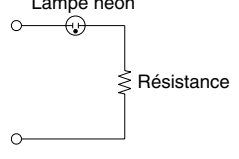
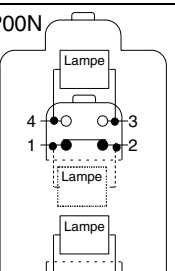
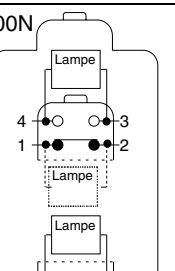
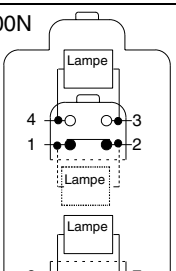
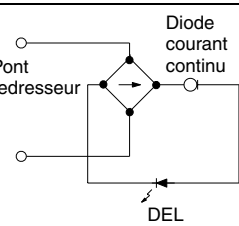
## ■ Nature du contact (boîtier de commutation)

### Fins de course SPDT à double coupure

Sans voyant	Avec voyant à lampe néon (voir remarque)	Avec voyant DEL (voir remarque)
<p>D4A-0100N</p> 	<p>D4A-0300N</p> <p>NC-ON</p>  <p>Circuit interne Lampe néon Résistance</p> <p>NO-ON</p>	<p>D4A-0A00N, D4A-0C00N, D4A-0E00N, D4A-0G00N</p> <p>NC-ON</p>  <p>Circuit interne Pont redresseur DEL Résistance</p> <p>NO-ON</p>

Remarque : Le voyant est réglé, avant l'expédition, pour s'allumer lorsque le fin de course n'est pas activé.

### Fins de course DPDT à double coupure

Type	Fonctionnement simultané	Fonctionnement séquentiel	Fonctionnement neutre central	Circuit interne du voyant
Sans voyant	<p>D4A-0500N</p> 	<p>D4A-0700N</p>  <p>(Voir remarque 1)</p>	<p>D4A-0900N</p>  <p>(Voir remarque 2)</p>	---
Avec voyant à lampe néon (voir remarque 3)	<p>D4A-0L00N</p> 	<p>D4A-0M00N</p> 	<p>D4A-0N00N</p> 	<p>Lampe néon</p>  <p>Résistance</p>
Avec voyant DEL (voir remarque 3)	<p>D4A-0P00N</p> 	<p>D4A-0Q00N</p> 	<p>D4A-0R00N</p> 	<p>Pont redresseur</p> <p>Diode courant continu</p> <p>DEL</p> 

Remarque : 1. Utilisez la tête spéciale D4A-0017N.

2. Utilisez la tête spéciale D4A-0018N.

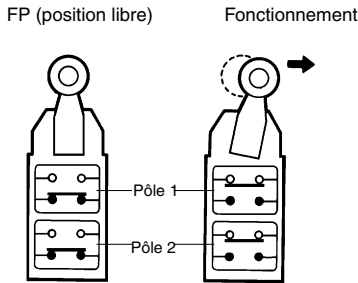
3. Le voyant est réglé, avant l'expédition, pour s'allumer lorsque le fin de course n'est pas activé.

## ■ Contacts

Le D4A-□N économise de l'espace d'installation, simplifie les méthodes de câblage et abaisse les coûts de fonctionnement, car un seul D4A-□N suffit pour assurer le contrôle des vitesses d'une machine industrielle ou la sélection de la rotation d'un moteur dans le sens horaire ou anti-horaire, alors que ces fonctions nécessitent habituellement deux fins de course conventionnels.

### Fonctionnement simultané

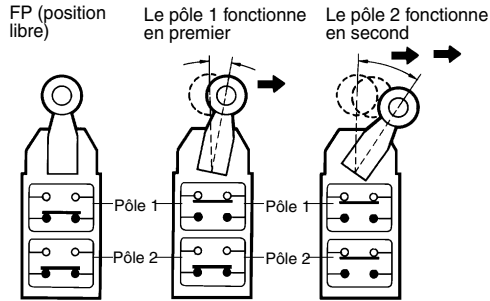
Cette tête est compatible avec la tête de type SPDT.



Les pôles 1 et 2 fonctionnent simultanément. Fonctionne soit dans le sens horaire, soit dans le sens anti-horaire, soit les deux.

### Fonctionnement séquentiel

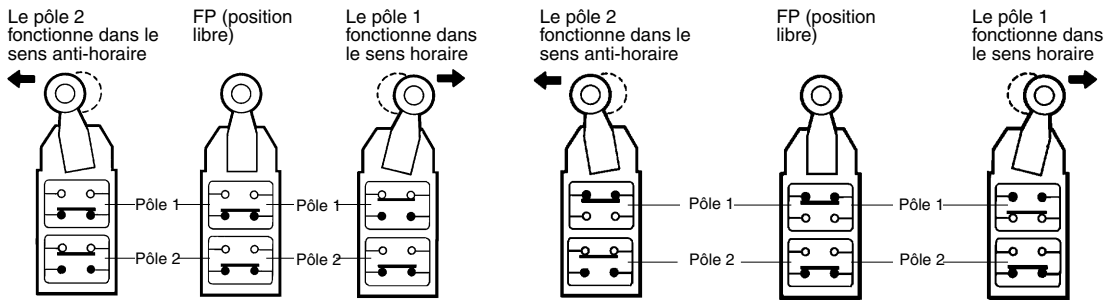
Utilisez la tête D4A-0017N.



Le pôle 1 fonctionne en premier et le pôle 2 en second.

### Fonctionnement neutre central

Utilisez la tête D4A-0018N.



Le pôle 1 fonctionne dans le sens horaire et le pôle 2 dans le sens anti-horaire.

Type neutre central D4A-□

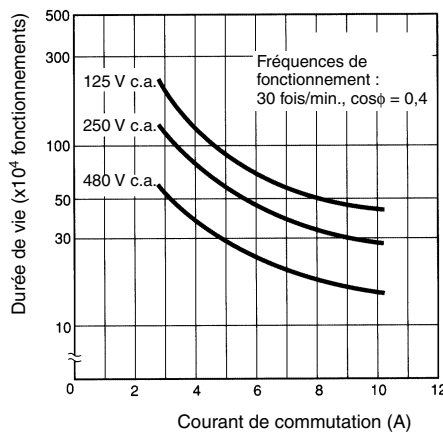
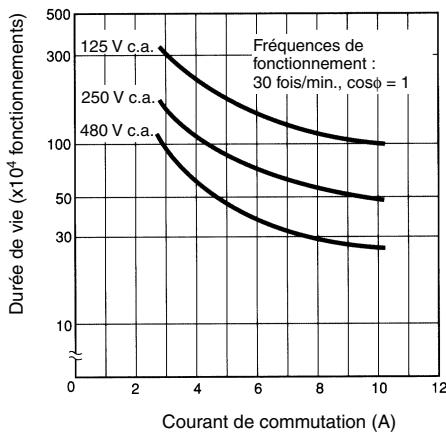
**Remarque :** La configuration des contacts du modèle de fonctionnement neutre du centre est différent de celui des autres interrupteurs D4A-□.

Fins de course

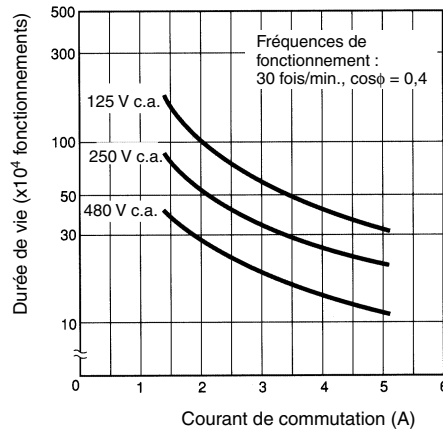
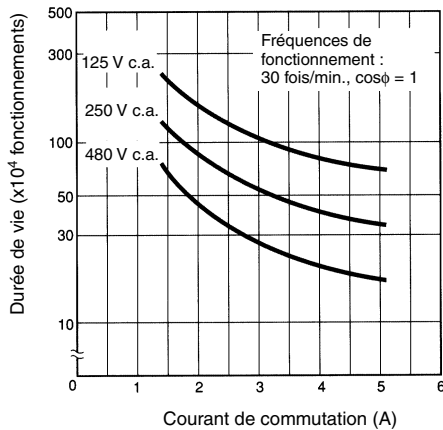
## Courbes de fonctionnement

### ■ Durée de vie électrique (SPDT double coupure)

(Température ambiante: 5°C à 35°C ; humidité ambiante : 40 à 70%.)



## Durée de vie électrique (DPDT double coupure)



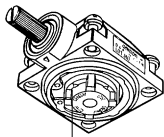
## Nomenclature

### DPDT double coupure

#### Tête

Avec le levier à galet et les plongeurs latéraux, la direction de la tête de l'interrupteur peut être modifiée dans l'une des quatre directions en desserrant les vis de l'interrupteur du levier à galet aux quatre coins de la tête.

L'interrupteur du levier à galet utilise un système qui permet la sélection du fonctionnement d'un seul côté (gauche ou droit) ou des deux côtés sans utiliser le moindre outil.



#### Repère du point de fonctionnement (flèche)

#### Paliers

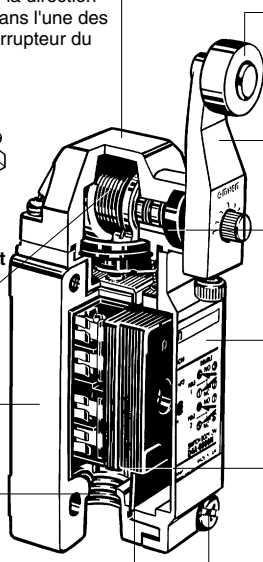
Les paliers en alliage de cuivre garantissent une longue longévité.

#### Receptable

Le bloc contacts enfichable offre suffisamment d'espace pour le câblage.

#### Ouverture du conduit

Le dispositif comprend également des filetage G 1/2 garantissant une grande étanchéité. (Pour plus de détails sur les connecteurs SC, veuillez contacter votre revendeur OMRON.) Il est également possible d'obtenir un boîtier de connexion avec filetage 1/2-14NPT sur demande.



#### Galet

L'actionneur du galet est composé d'acier inoxydable durci et excelle dans la résistance à l'usure.

#### Levier

Grâce à l'interrupteur du levier à galet, le levier peut être installé partout dans un rayon de 360° (180° si le levier est inversé et fixé à l'axe).

#### Joint à huile

Étanchéité améliorée garantie grâce à une construction à double joint d'étanchéité (un joint d'étanchéité à l'huile et un joint d'étanchéité en X).

#### Boîtier d'interrupteur

Amélioration durée de vie (50 millions d'opérations mécaniques ou plus pour les interrupteurs bipolaires à double interrupteurs et 30 millions d'opérations mécaniques ou plus pour les interrupteurs DPDT à double interrupteurs).

#### Vis de borne de terre

Une borne de terre est fournie pour améliorer la sécurité.

#### Vis du boîtier d'interrupteur

Une vis Phillips permet de serrer le coffret du commutateur pour faciliter l'utilisation et empêcher la vis de sortir de son emplacement.

#### Joint étanche

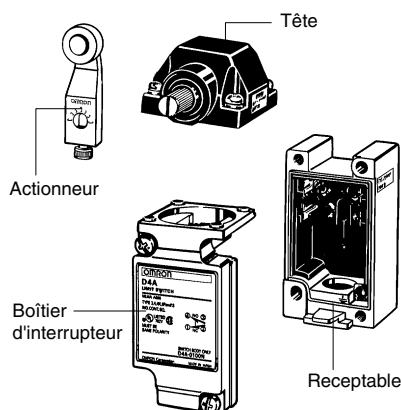
La méthode de recouvrement total utilisée empêche le contact direct du joint avec des jets d'huile ou d'eau.

**Remarque : 1.** NBR utilisé dans les composants en caoutchouc.

**2.** Les types à joints en caoutchouc fluoré utilisent du caoutchouc fluoré.

## Montage en bloc facilite la maintenance

Le montage en bloc permet d'assembler ou de désassembler facilement la tête, le boîtier de commutation et le receptacle du D4A-□N, en serrant ou desserrant les vis.



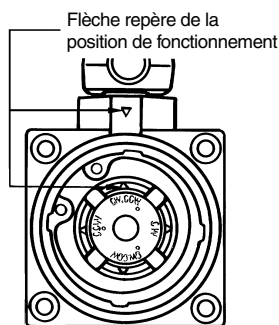
## Installation

### ■ Fonctionnement

#### Modification de la direction de fonctionnement

La tête à rotation latérale peut être convertie en quelques secondes en fonctionnement en sens horaire (CW), anti-horaire (CCW) ou dans les deux sens. Pour la conversion, suivez les procédures décrites à droite (ne s'appliquent pas aux fins de course maintenus, à fonctionnement séquentiel et à fonctionnement neutre central).

#### Partie commutation (arrière de la tête)



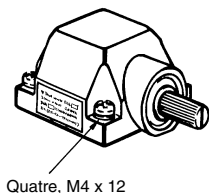
#### Procédures

1. Démontez la tête en desserrant les quatre vis qui la maintiennent en place.
2. Faites pivoter la tête pour régler l'opération souhaitée (CW, CCW ou les deux). Vous pouvez choisir le côté voulu en réglant le bouton de sélection du mode illustré dans le schéma. Ce bouton est réglé à l'origine sur la position « CW + CCW » (opération dans les deux sens).
3. Lorsque vous réglez le bouton sur la position CW, la tête tourne dans le sens horaire.  
Lorsque vous réglez le bouton sur la position CCW, la tête tourne dans le sens anti-horaire.  
Dans les deux cas, veillez à bien aligner la flèche de marquage avec la position de sélection.

## Positions de la tête et du levier

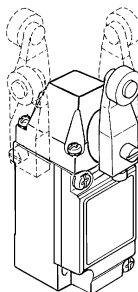
Vous pouvez positionner et verrouiller la tête d'actionnement dans quatre positions à 90°, au choix, et verrouiller un levier dans toutes les positions sur 360° autour de l'axe du fin de course. En outre, vous pouvez inverser le levier et le fixer à l'axe (reportez-vous aux schémas de droite ci-après). Par conséquent, le levier est compatible avec une grande variété de mouvements de déclencheur. Seuls les modèles maintenus (D4A-0005N) autorisent l'utilisation d'un levier fourche à verrou.

Enlevez la tête de l'interrupteur en desserrant les vis (celles-ci peuvent être desserrées mais pas enlevées de la tête).

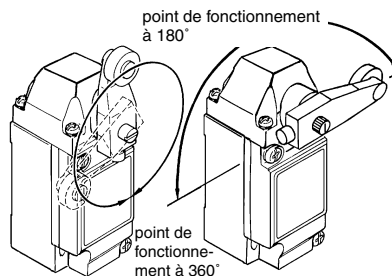


Quatre, M4 x 12

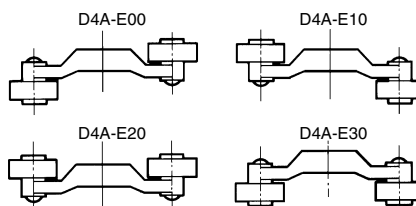
L'actionneur peut être placé et verrouillé dans l'une des quatre positions à 90°.



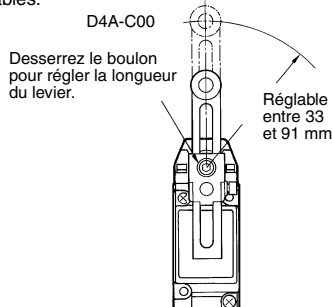
Le levier peut être verrouillé à n'importe quelle position parmi les 360° autour de l'axe. Le levier peut être inversé et fixé à l'axe ; dans ce cas, la commutation doit se faire entre 0° et 180°.



Il y a quatre sortes de verrous à levier à fourche. L'emplacement de chaque galet est différent. Il est possible d'utiliser les leviers D41-E00 à D4A-E30 s'ils sont inversés avant d'être montés. Ils peuvent être utilisés avec les modèles D4A-□□05N uniquement.



Vous pouvez régler la longueur du levier en desserrant le boulon à tête Allen du levier à galet ou du levier à tige réglables.



D4A-C00  
Desserrez le boulon pour régler la longueur du levier.

Réglable entre 33 et 91 mm



D4A-D00

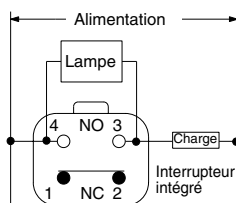
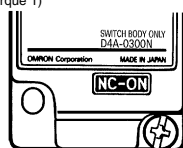
Desserrez la vis pour régler la longueur de la tige.

## Sélection du mode d'éclairage des voyants

Vous pouvez modifier facilement le mode d'éclairage du voyant de fonctionnement, en sélectionnant l'un des deux modes suivants : allumé lorsque l'interrupteur est actif et allumé lorsque l'interrupteur est inactif.

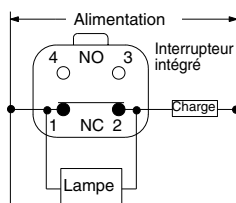
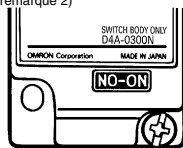
### S'allume en cas de non fonctionnement

(Voir remarque 1)



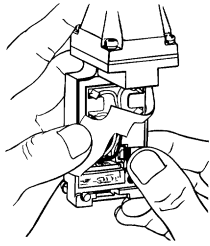
### S'allume en cas de fonctionnement

(Voir remarque 2)

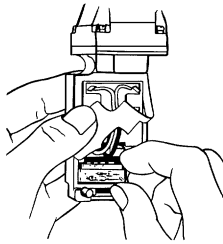


- Remarque : 1.** La lampe est allumée lorsque l'actionneur se trouve à la position libre. La lampe est éteinte lorsque les contacts du commutateur de fin de course ont été activés et enclenchés les eux aux autres au point de fonctionnement.
- 2.** La lampe est allumée lorsque les contacts ont été libérés et enclenchés uniquement à partir du point de fonctionnement.

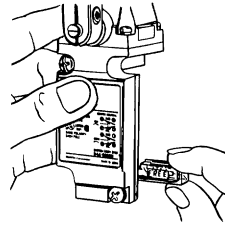
Pour modifier le mode d'éclairage, procédez de la manière suivante :



Poussez le crochet qui maintient la lampe vers la droite (ne poussez pas trop fort).



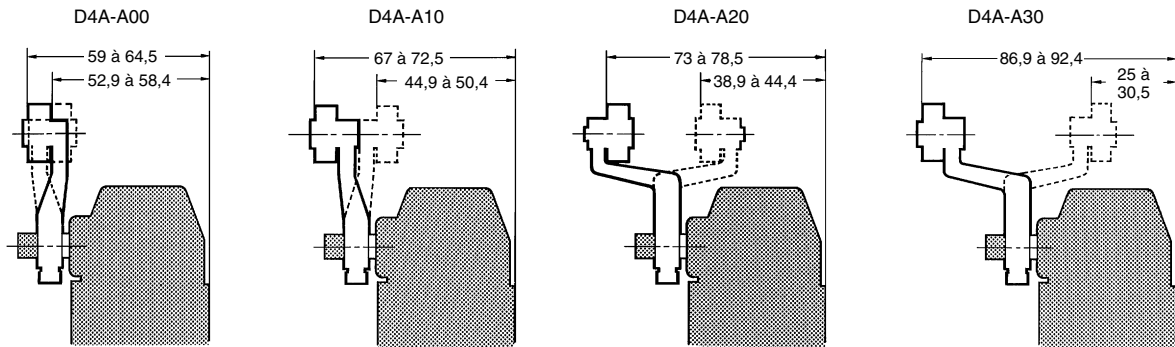
Enlevez la section de la lampe.



Montez la partie de la lampe de manière à ce que la légende « NC-ON » ou « NO-ON » apparaisse dans la fenêtre d'affichage.

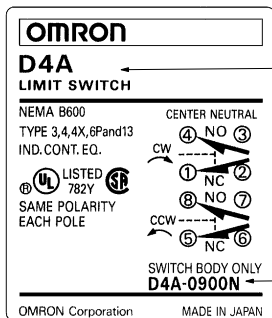
**Remarque :** Dans tous les cas, la lampe ne s'allumera pas lorsque la charge est à ON.

## Position du levier



Fins de course

## ■ Plaque d'identification

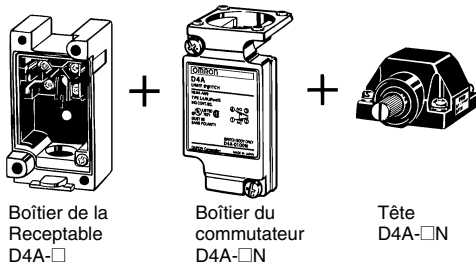


Le modèle de commutateur complet sans levier est imprimé.

Le type de boîtier de commutateur est imprimé. (Le type est également indiqué sur la tête et la Receptable.)

## ■ Compatibilité avec le D4A-□

Le D4A-□N est compatible avec le D4A-□ lorsque le D4A-□N est équipé des accessoires suivants.



Boîtier de Receptable D4A-□

Boîtier du commutateur D4A-□N

Tête D4A-□N

**Remarque :** Sans les accessoires mentionnés ci-dessus, le D4A-□N n'est pas compatible avec le D4A-□.

# Dimensions

- Remarque :** 1. Toutes les unités sont des millimètres sauf indication contraire  
 2. Insérez le code de référence du modèle dans □ pour le boîtier du fin de course.  
 3. Sauf indication contraire, une tolérance de  $\pm 0,4$  mm est appliquée à toutes les dimensions.

## Fins de course à levier à galet

**Remarque :** Des leviers de type rotatif latéral sont disponibles en option.

### Standard

D4A-1□01N, D4A-2□01N

### Haute sensibilité

D4A-1□02N, D4A-2□02N

### Couple faible

D4A-1□03N, D4A-2□03N

### Haute sensibilité/couple faible

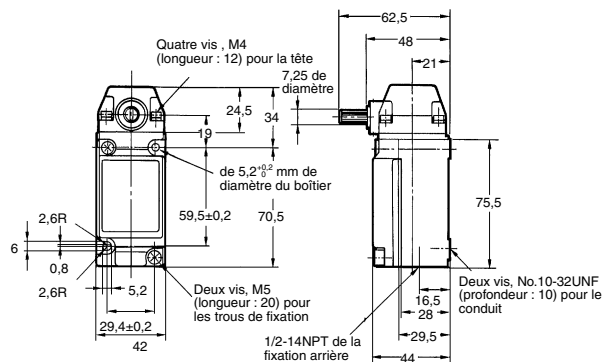
D4A-1□04N, D4A-2□04N

### Fonctionnement séquentiel

D4A-2□17N

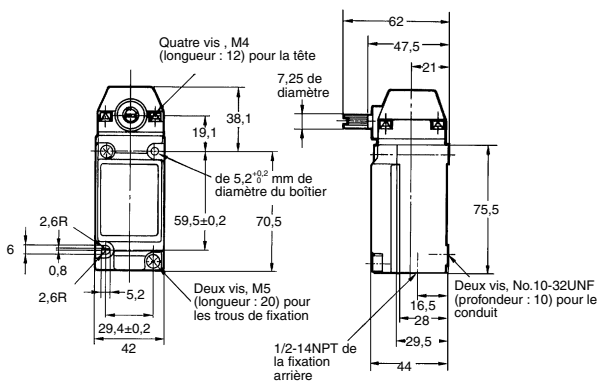
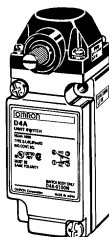
### Fonctionnement neutre du centre

D4A-2□18N



### Maintenu

D4A-1□05N, D4A-2□05N

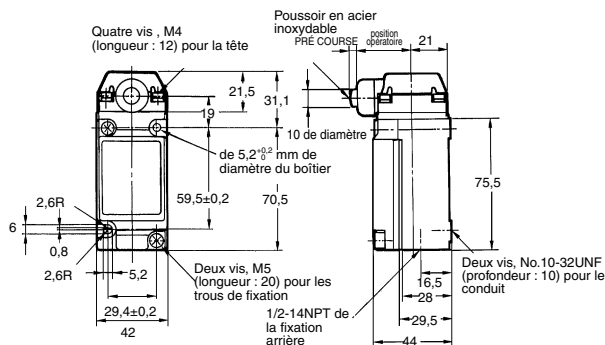
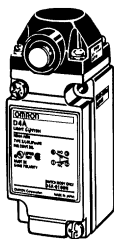




## Fins de course à plongeur latéral

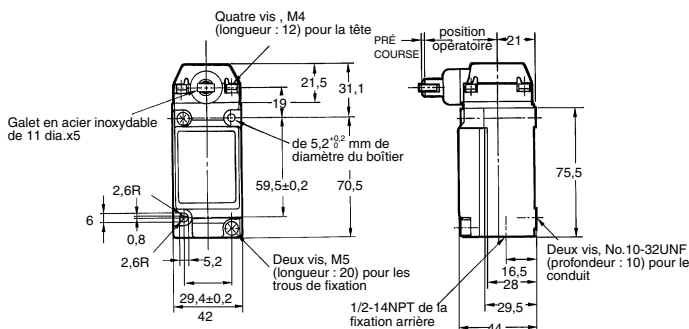
### Standard

D4A-1□06N, D4A-2□06N



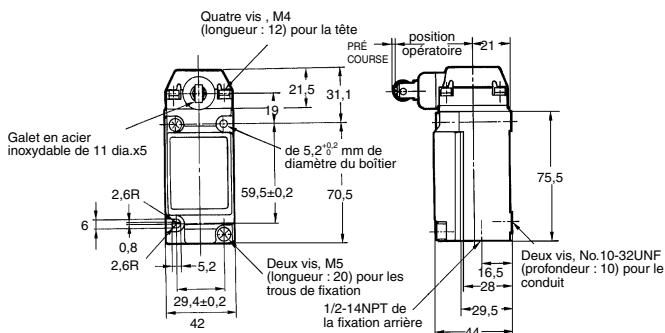
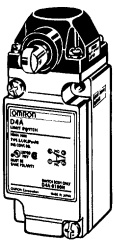
### Galet horizontal

D4A-1□07-HN, D4A-2□07-HN



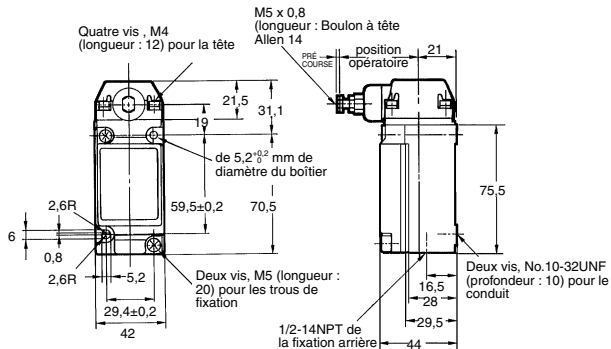
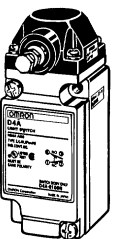
### Galet vertical

D4A-1□07-VN, D4A-2□07-VN



### Réglable

D4A-1□08N, D4A-2□08N

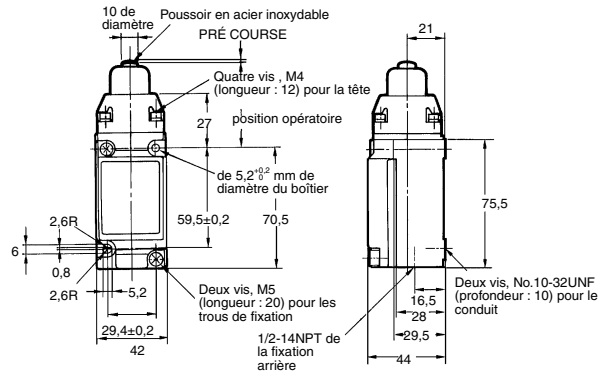
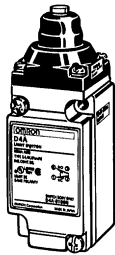


Fins de course

## Fins de course à plongeur supérieur

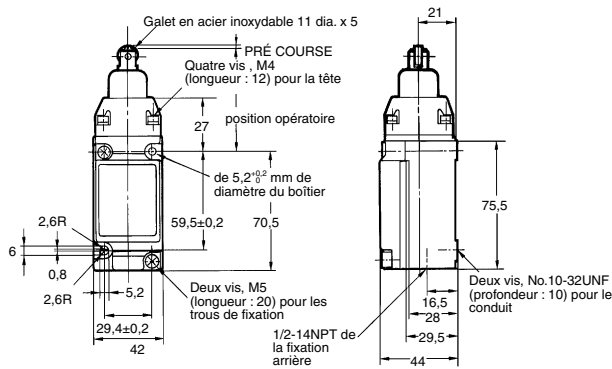
### Standard

D4A-1□09N, D4A-2□09N



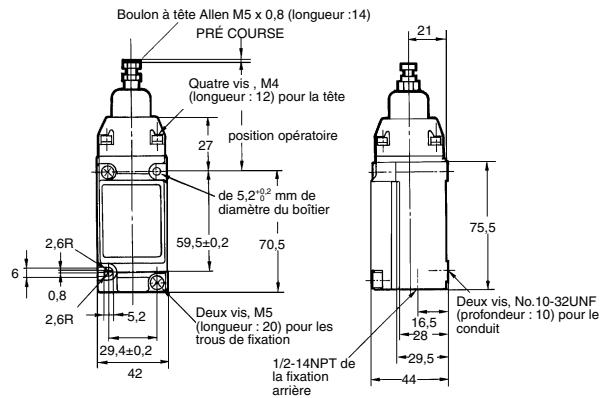
### Poussoir à galets

D4A-1□10N, D4A-2□10N



### Réglable

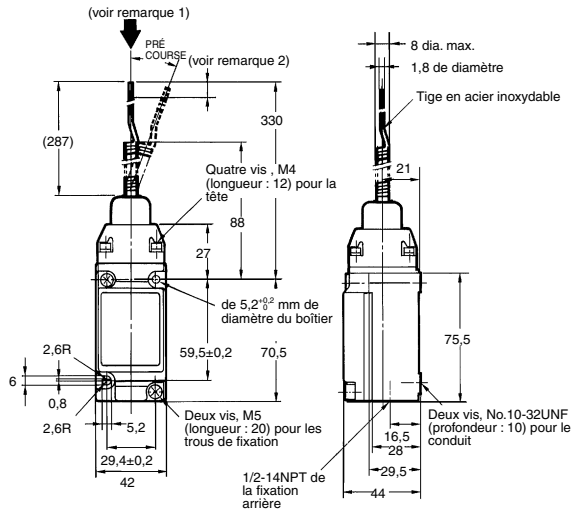
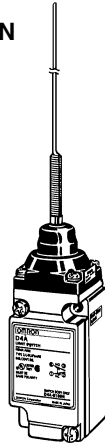
D4A-1□11N, D4A-2□11N



## Fins de course à tige flexible

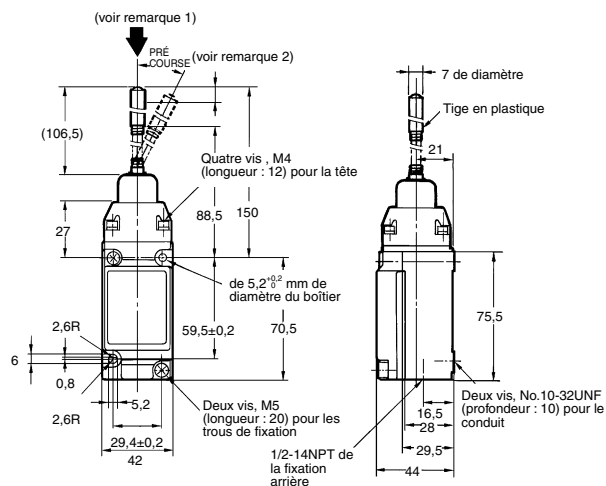
### Fil à ressort

D4A-1□12N, D4A-2□12N



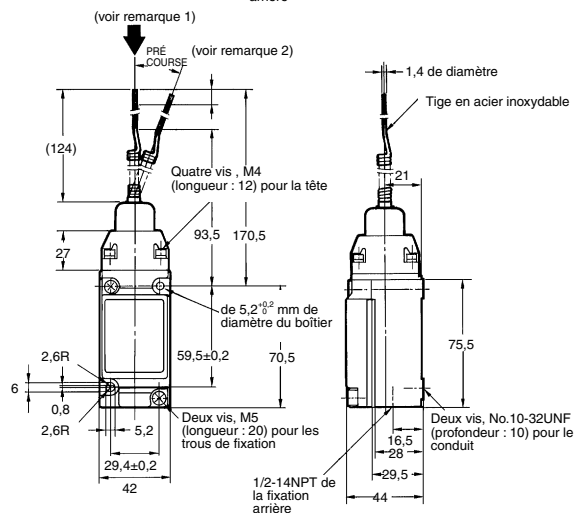
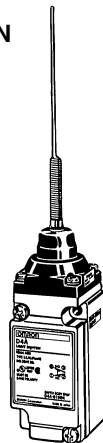
### Tige en plastique

D4A-1□14N, D4A-2□14N



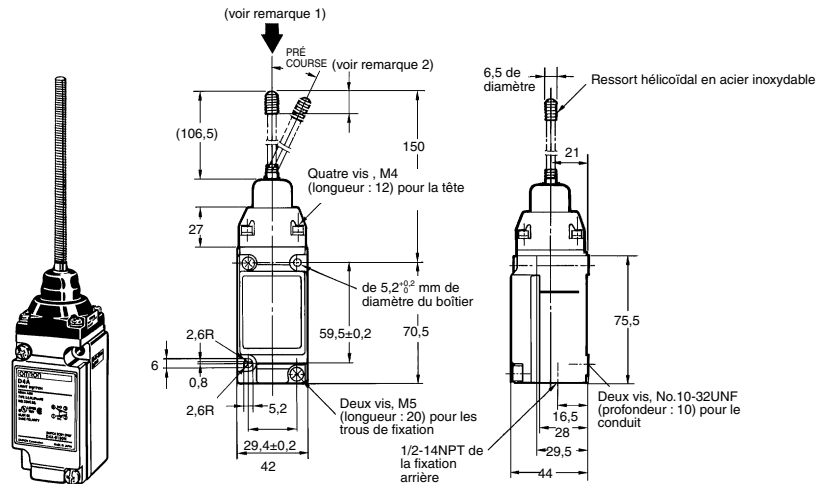
### Tige à ressort en acier

D4A-1□15N, D4A-2□15N



- Remarque :** 1. La tige en acier inoxydable peut fonctionner à partir de n'importe quelle direction, excepté dans la direction axiale (c'est-à-dire, à partir du haut).  
2. La plage de fonctionnement optimale de la tige en acier inoxydable est d'environ 1/3 de la longueur totale à partir de l'extrémité supérieure.

**Ressort hélicoïdal**  
**D4A-1□16N, D4A-2□16N**

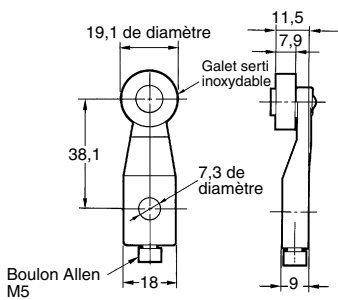


**Remarque :** 1. La tige en acier inoxydable peut fonctionner à partir de n'importe quelle direction, excepté dans la direction axiale (c'est-à-dire, à partir du haut).  
 2. La plage de fonctionnement optimale de la tige en acier inoxydable est d'environ 1/3 de la longueur totale à partir de l'extrémité supérieure.

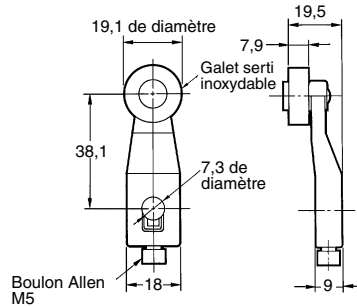
**Leviers (pour fins de course à levier à galet)**

**Remarque :** N'utilisez pas de tête D4A-0003N ou D4A-0004N avec le levier à galet réglable, sous peine de provoquer un dysfonctionnement mécanique dû au poids total élevé du levier réglable à galet par rapport à la tête. Utilisez une tête à charge standard (D4A-0001N ou D4A-0002N) à la place.

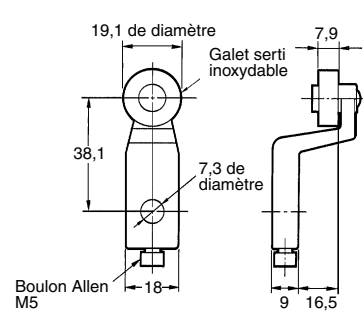
**Levier à galet**  
**D4A-A00**



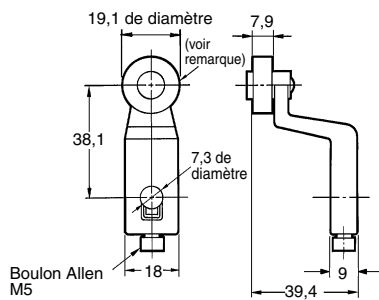
**Levier à galet**  
**D4A-A10**



**Levier à galet**  
**D4A-A20**

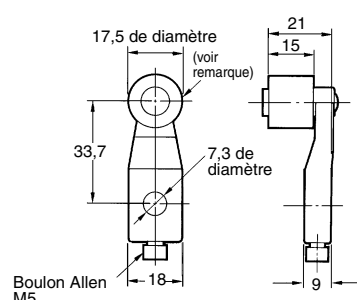


**Levier à galet**  
**D4A-A30**



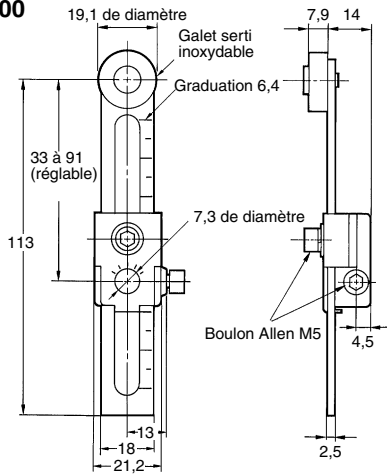
**Remarque :** Galet serti inoxydable

**Levier à galet**  
**D4A-B06**

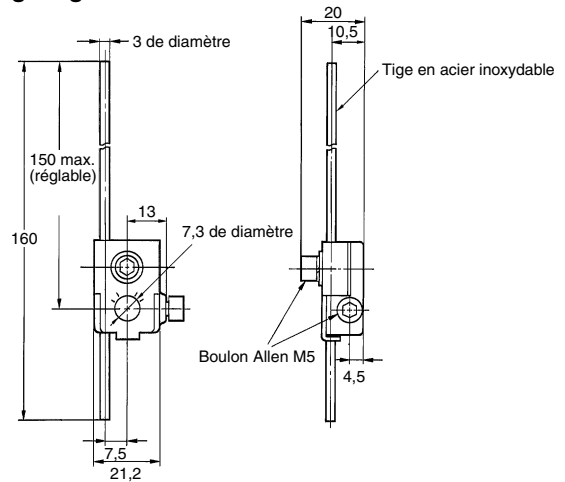


**Remarque :** Galet serti inoxydable

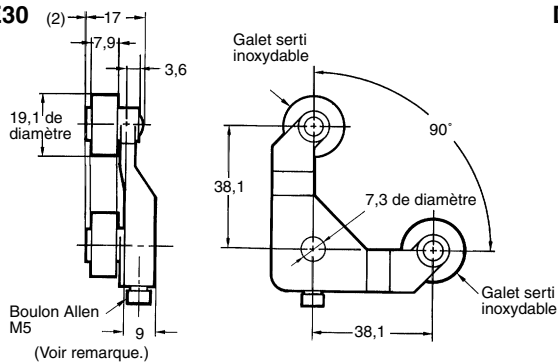
**Levier à galet réglable  
D4A-C00**



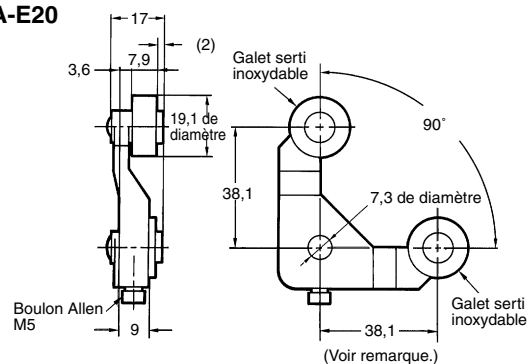
**Levier à tige réglable  
D4A-D00**



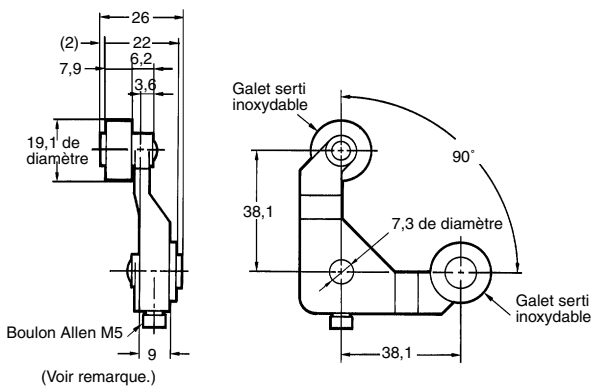
**Verrou du levier à fourche  
D4A-E30**



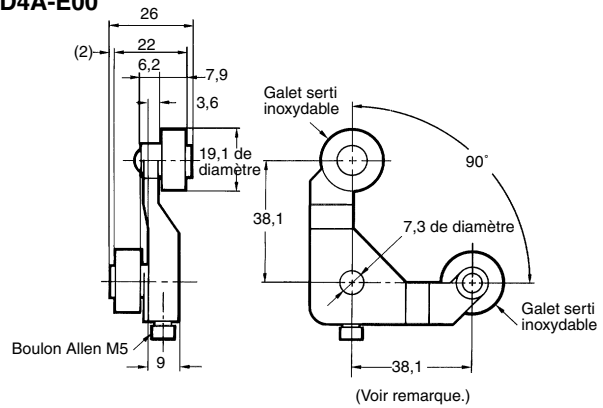
**Verrou du levier à fourche  
D4A-E20**



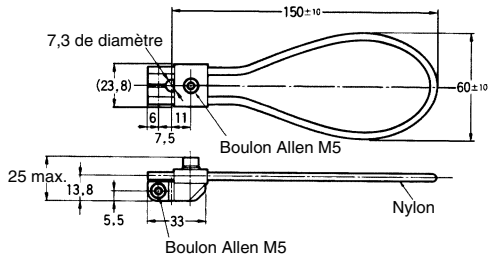
**Verrou du levier à fourche  
D4A-E10**



**Verrou du levier à fourche  
D4A-E00**



**Levier à boucle en nylon  
D4A-F00**



**Remarque :** Seuls les modèles maintenus D4A-□□05N autorisent l'utilisation d'un levier fourche à verrou.

Fins de course

# Conseils d'utilisation

## ■ Utilisation correcte

### Montage

<b>Modèle</b>	<b>Conduit 1/2-14NPT</b> D4A-1□□□N D4A-2□□□N
<b>Montage par l'avant</b>	<p>Deux trous de diamètre 5,2<math>\pm</math>0,2 ou alésage M5</p> <p>59,5<math>\pm</math>0,15</p> <p>29,±0,15</p>
<b>Montage par l'arrière (vue arrière)</b>	<p>Deux trous de 6,2<math>\pm</math>0,2 dia.</p> <p>(Vis de montage recommandées : M6. Profondeur du boîtier de l'interrupteur : 10.)</p> <p>59,5<math>\pm</math>0,15</p> <p>29,4±0,15</p>

### Couple de serrage

Pour conserver l'excellente qualité d'étanchéité du fin de course, serrez les vis de la tête et du boîtier de commutation avec les couples suivants :

Tête (quatre vis M4 de 12 mm) : 1,2 à 1,4 N·m  
Boîtier de commutation (deux vis M5 de 20 mm) : 2,4 à 2,7 N·m

### Bornes sans soudure

Le D4A-□N avec DPDT double coupure est doté de bornes sans soudure.

### Fonctionnement

Les méthodes de fonctionnement, les formes des cames et des déclencheurs, la fréquence de commutation et la course de dépassement (ou dépassement) influent considérablement sur longévité et la précision du fin de course. La forme de la came doit être aussi régulière que possible.

Vous devez définir une valeur de sur-course limite. La valeur idéale est égale à la valeur de dépassement nominale x 0,7.

L'actionneur ne doit pas être remanié pour modifier la position de fonctionnement.

### Connecteurs

Pour respecter la norme IP67, appliquez un système d'étanchéité sur le conduit du connecteur.

Le diamètre extérieur approprié des câbles est compris entre 5,5 et 14. Utilisez la série SC-□M OMRON.

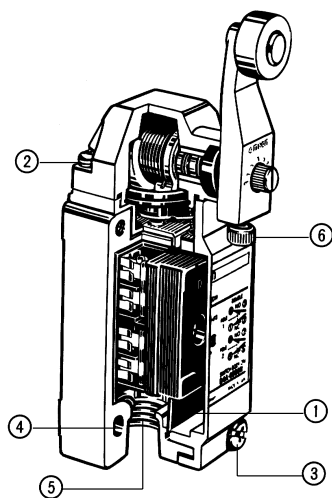
Serrez les connecteurs à un couple de serrage de 1,8 à 2,2 N·m.

### Maintenance et réparation

L'utilisateur ne doit en aucun cas effectuer l'entretien ou les réparations des équipements contenant des modèles de D4A-N. Contactez le fabricant de l'équipement pour tout entretien ou réparation.

### Couple de serrage

Une vis desserrée peut entraîner des dysfonctionnements. Veillez à bien serrer chaque vis au couple de serrage approprié, comme indiqué dans le tableau.



N°	Type	Couple de serrage approprié
1	Vis de borne (vis M3,5) (y compris les bornes de terre)	0,78 à 0,88 N·m
2	Vis de montage de la tête	1,18 à 1,37 N·m
3	Vis de l'interrupteur et vis de montage du boîtier	2,35 à 2,75 N·m
4	Vis de montage du corps (voir remarque)	4,90 à 5,88 N·m
5	Connecteurs	1,77 à 2,16 N·m
6	Vis de montage de l'actionneur	2,45 à 2,65 N·m

**Remarque :** Si vous utilisez des boulons M5 à tête Allen, en particulier lorsque vous avez modifié le sens de la tête, vérifiez le couple de chaque vis et assurez-vous qu'aucun corps étranger ne s'est déposé dessus.

TOUTES LES DIMENSIONS INDIQUEES SONT EN MILLIMETRES.

Pour convertir les millimètres pouces, multipliez par 0,03937. Pour convertir les grammes en onces, multipliez par 0,03527.