

Capteur photoélectrique compact

E3Z Capteurs pour la maintenance préventive

- Sortie d'alarme en cas d'arrêt machine ou de panne de détecteur si l'interruption du faisceau est trop longue (-J0).
- Détection de couche de poussières par réduction de la puissance (-G2).
- Contrôle de détecteur actif par entrée de test forçant le changement d'état sur le récepteur (-G0).
- Protection contre les modifications de réglage
 - non réglable (H).



Caractéristiques

Les interférences mutuelles au niveau d'un détecteur barrage entraînent des erreurs. Pour résoudre ce problème, le détecteur intègre une fonction d'arrêt de l'émission de la lumière afin d'obtenir une émission lumineuse successive.

Les erreurs dues aux interférences mutuelles se produisent souvent lorsque plusieurs détecteurs de type barrage sont installés en ligne.

Voici la solution !

Il est possible d'éviter les interférences mutuelles en utilisant un API pour décaler la synchronisation de sorte à éclairer successivement les détecteurs E3Z à l'aide de la fonction d'arrêt de l'émission de la lumière.

Détecteur 1	Entrée d'arrêt de l'émission de lumière	ON	
		OFF	
	Voyant	ON	
		OFF	
Détecteur 2	Entrée d'arrêt de l'émission de lumière	ON	
		OFF	
	Voyant	ON	
		OFF	
Détecteur 3	Entrée d'arrêt de l'émission de lumière	ON	
		OFF	
	Voyant	ON	
		OFF	

Le détecteur peut dysfonctionner ou être déconnecté. La fonction d'arrêt de l'émission de la lumière signale les problèmes avant qu'ils ne se produisent. Les détecteurs qui ne se mettent sous / hors tension que de manière occasionnelle (détecteurs d'erreur, par exemple) peuvent nécessiter un certain temps avant de détecter un dysfonctionnement ou une déconnexion résultant de facteurs externes tels qu'un blocage système ou le débranchement d'un câble.

Voici la solution !

Le E3Z intégrant la fonction d'arrêt de l'émission de la lumière peut servir à déterminer si un dysfonctionnement ou une déconnexion s'est produit. Pour cela, activer / désactiver régulièrement l'émission lumineuse de l'émetteur et s'assurer que le récepteur se met sous / hors tension en conséquence. Il est ainsi possible de détecter de manière anticipée les problèmes résultant d'un dysfonctionnement ou d'une déconnexion.

Mode Dark ON

Entrée d'arrêt de l'émission	ON	
	OFF	
Voyant	ON	
	OFF	
Normal	Transistor de sortie	ON
	OFF	
Dysfonctionnement	Transistor de sortie	ON
	OFF	

AUDIN - 8, avenue de la malle - 51370 Saint Brice Courcelles - Tel : 03.26.04.20.21 - Fax : 03.26.04.28.20 - Web : <http://www.audin.fr> - Email : info@audin.fr

E3Z Capteurs pour la maintenance préventive

1

Le réglage de l'axe optique peut être incorrect.

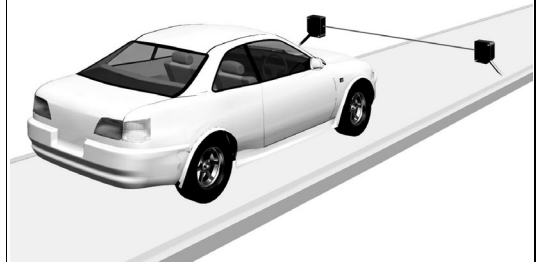
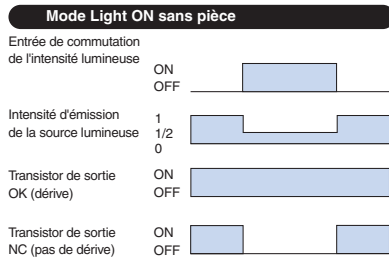
La fonction de commutation de l'intensité lumineuse peut servir à confirmer le niveau de dérive.

Si les détecteurs de type barrage installés sont éloignés, la distance de détection devient longue, ce qui complique la vérification du réglage de l'axe optique.

Voici la solution !

En cas d'installation de détecteurs E3Z intégrant la commutation de l'intensité

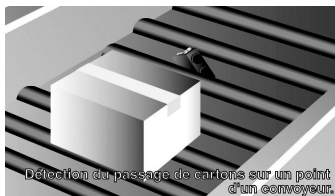
lumineuse, l'intensité de la source lumineuse peut être diminuée de moitié pour contrôler si la lumière est reçue ou non. Il est ainsi possible de confirmer le niveau de dérive en ce qui concerne la réception de lumière avant l'utilisation.



Une lentille poussiéreuse ou sale peut provoquer des erreurs.

Protection intégrale assurée par les fonctions de commutation de l'intensité lumineuse et de sortie d'autodiagnostic.

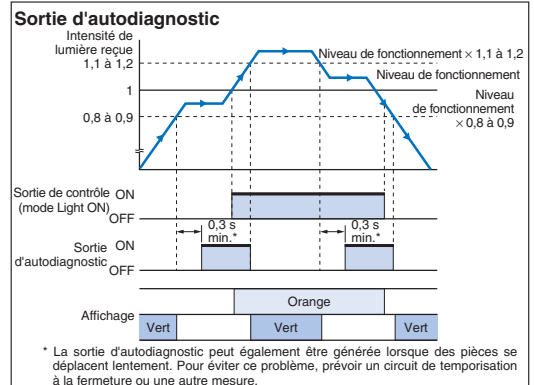
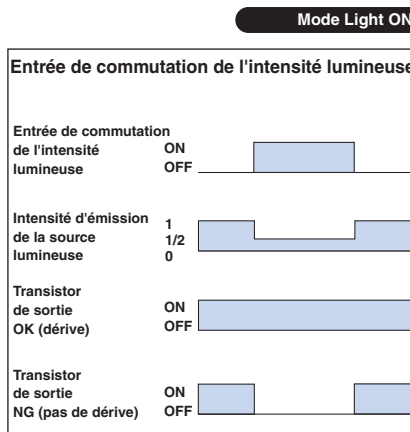
En cas d'utilisation du détecteur dans des environnements sales ou poussiéreux, des erreurs peuvent se produire en raison d'une baisse de l'intensité de la lumière reçue à cause de la poussière ou de la saleté qui adhère à la surface de détection du détecteur.



Voici la solution !

Le E3Z intégrant la fonction de commutation de l'intensité lumineuse peut empêcher tout

dysfonctionnement en confirmant régulièrement le niveau de dérive au début de l'utilisation. En outre, si la réception de lumière devient instable en cours d'utilisation, le E3Z intégrant la fonction de sortie d'autodiagnostic génère une alerte en vue d'effectuer une maintenance anticipée.



La pièce est trop petite et l'API ne parvient pas à lire le signal de sortie.

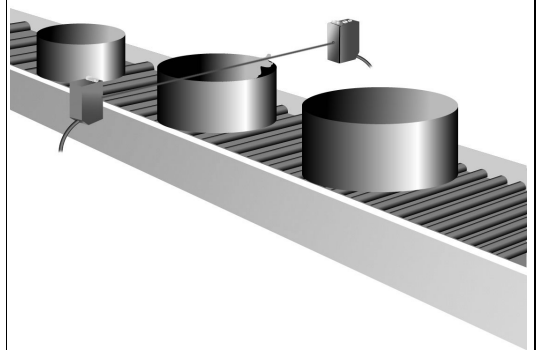
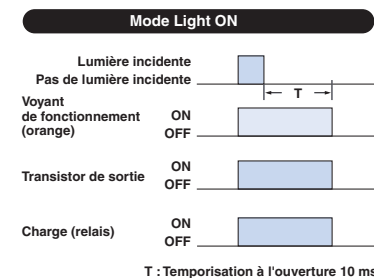
Détection stable grâce à une temporisation à l'ouverture.

Lors de la détection du passage de petits objets, le signal de sortie peut être trop court pour l'entrée API.

Voici la solution !

Une temporisation à l'ouverture d'environ 10 ms sur le E3Z intégrant la

temporisation à l'ouverture fournit un signal de sortie adéquat que l'API peut lire même sans compteur grande vitesse.







Informations pour commander

Barrage (émetteur et récepteur)

Références principales

 Lumière rouge  Lumière infrarouge

Suffixes des références

Type de sortie	Distance de détection	Fonctions supplémentaires	Fonctions de temporisation	Source lumineuse	Référence principale (n° 1 à 7)
Sortie NPN	 10 m	Protection contre les modifications	---	Lumière rouge	E3Z-T61-AH
		Autodiagnostic			E3Z-T61-J0SRW
		Arrêt d'émission			E3Z-T61-G0SRW
		Commutation d'intensité lumineuse			E3Z-T61-G2SRW
		Arrêt d'émission			E3Z-T61-G0TRW
	 15 m	Commutation d'intensité lumineuse	Tempo. à l'ouverture (toujours 10 ms)	E3Z-T61-G2TRW	
		Protection contre les modifications	---	Infrarouge	E3Z-T61-H
		Autodiagnostic			E3Z-T61-J0SHW
		Arrêt d'émission			E3Z-T61-G0SHW
		Commutation d'intensité lumineuse			E3Z-T61-G2SHW
Arrêt d'émission	E3Z-T61-G0THW				
Sortie PNP	 10 m	Protection contre les modifications	---	Lumière rouge	E3Z-T81-AH
		Autodiagnostic			E3Z-T81-J0SRW
		Arrêt d'émission			E3Z-T81-G0SRW
		Commutation d'intensité lumineuse			E3Z-T81-G2SRW
		Arrêt d'émission			E3Z-T81-G0TRW
	 15 m	Commutation d'intensité lumineuse	Tempo. à l'ouverture (toujours 10 ms)	E3Z-T81-G2TRW	
		Protection contre les modifications	---	Infrarouge	E3Z-T81-H
		Autodiagnostic			E3Z-T81-J0SHW
		Arrêt d'émission			E3Z-T81-G0SHW
		Commutation d'intensité lumineuse			E3Z-T81-G2SHW
Arrêt d'émission	E3Z-T81-G0THW				
		Commutation d'intensité lumineuse	Tempo. à l'ouverture (toujours 10 ms)	E3Z-T81-G2THW	

Méthode de connexion	Suffixe de la référence (n° 8)
Précâblé 0,5 m	-05
Précâblé 1 m	-P1
Précâblé 2 m	-P2
Précâblé 5 m	-P5
Connecteur M8 (4 broches)	-CN
Connecteur de jonction M12 0,3 m	-M1
Connecteur de jonction M8 (4 broches) 0,3 m	-M3


Remarque : 1. Toujours commander en indiquant une référence principale suivie d'un suffixe de référence. (Exemple : E3Z-T61-S0SRW-05)

Modèle rétro réfléchissant

Références principales

 Lumière rouge  Lumière infrarouge

Suffixes des références

Type de sortie	Distance de détection	Fonctions supplémentaires	Fonctions de temporisation	Source lumineuse	Référence principale (n° 1 à 7)
Sortie NPN	 4 m (100 mm) (Voir remarque 2)	Protection contre les modifications	---	Lumière rouge	E3Z-R61H
		Autodiagnostic			E3Z-R61-J0SRW
		Arrêt d'émission			E3Z-R61-G0SRW
		Commutation d'intensité lumineuse	E3Z-R61-G2SRW		
		Arrêt d'émission	Tempo. à l'ouverture (toujours 10 ms)		E3Z-R61-G0TRW
		Commutation d'intensité lumineuse	E3Z-R61-G2TRW		
Sortie PNP		Protection contre les modifications	---	Lumière rouge	E3Z-R81H
		Autodiagnostic			E3Z-R81-J0SRW
		Arrêt d'émission			E3Z-R81-G0SRW
		Commutation d'intensité lumineuse	E3Z-R81-G2SRW		
		Arrêt d'émission	Tempo. à l'ouverture (toujours 10 ms)		E3Z-R81-G0TRW
		Commutation d'intensité lumineuse	E3Z-R81-G2TRW		

Méthode de connexion	Suffixe de la référence (n° 8)
Précâblé 0,5 m	-05
Précâblé 1 m	-P1
Précâblé 2 m	-P2
Précâblé 5 m	-P5
Connecteur M8	-CN
Connecteur de jonction M12 0,3 m	-M1
Connecteur de jonction M8 0,3 m	-M3



Remarque : 1. Toujours commander en indiquant une référence principale suivie d'un suffixe de référence. (Exemple : E3Z-R61-P2)
 2. La distance de détection est spécifiée avec le réflecteur E39-R1S. Les valeurs entre parenthèses indiquent la distance de détection minimale requise entre le détecteur et le réflecteur.

Modèle à réflexion diffuse

Références principales

 Lumière rouge  Lumière infrarouge

Suffixes des références

Type de sortie	Distance de détection	Fonctions supplémentaires	Fonctions de temporisation	Source lumineuse	Référence principale (n° 1 à 7)
Sortie NPN	 5 à 100 mm	Protection contre les modifications	---	Infrarouge	E3Z-D61H
		Auto diagnostic			E3Z-D61-J0SHW
		Arrêt d'émission			E3Z-D61-G0SHW
		Commutation d'intensité lumineuse	E3Z-D61-G2SHW		
		Arrêt d'émission	Tempo. à l'ouverture (toujours 10 ms)		E3Z-D61-G0THW
		Commutation d'intensité lumineuse	E3Z-D61-G2THW		
Sortie PNP		Protection contre les modifications	---	Infrarouge	E3Z-D81H
		Auto diagnostic			E3Z-D81-J0SHW
		Arrêt d'émission			E3Z-D81-G0SHW
		Commutation d'intensité lumineuse	E3Z-D81-G2SHW		
		Arrêt d'émission	Tempo. à l'ouverture (toujours 10 ms)		E3Z-D81-G0THW
		Commutation d'intensité lumineuse	E3Z-D81-G2THW		
Sortie NPN		Protection contre les modifications	---	Infrarouge	E3Z-D62H
		Auto diagnostic			E3Z-D62-J0SHW
		Arrêt d'émission			E3Z-D62-G0SHW
		Commutation d'intensité lumineuse	E3Z-D62-G2SHW		
		Arrêt d'émission	Tempo. à l'ouverture (toujours 10 ms)		E3Z-D62-G0THW
		Commutation d'intensité lumineuse	E3Z-D62-G2THW		
Sortie PNP	 1 m	Auto diagnostic	---	Infrarouge	E3Z-D82-J0SHW
		Protection contre les modifications			E3Z-D82H
		Arrêt d'émission			E3Z-D82-G0SHW
		Commutation d'intensité lumineuse	E3Z-D82-G2SHW		
		Arrêt d'émission	Tempo. à l'ouverture (toujours 10 ms)		E3Z-D82-G0THW
		Commutation d'intensité lumineuse	E3Z-D82-G2THW		

Méthode de connexion	Suffixe de la référence (n° 8)
Précâblé 0,5 m	-05
Précâblé 1 m	-P1
Précâblé 2 m	-P2
Précâblé 5 m	-P5
Connecteur M8	-CN
Connecteur de jonction M12 0,3 m	-M1
Connecteur de jonction M8 0,3 m	-M3

Remarque : 1. Toujours commander en indiquant une référence principale suivie d'un suffixe de référence. (Exemple : E3Z-R61)

Structure de la référence

E3Z-□□□-□□□□□-□□

1 2 3 4 5 6 7 8

A sélectionner dans la table des références principales

+ A sélectionner dans la table des suffixes des références

1 : Type de détection

Code	Signification
T	Barrage
R	Rétro réfléchissant
D	Réflexion diffuse

2 : Type de sortie

Code	Signification
6	Sortie NPN
8	Sortie PNP

3 : Distance de détection

Code	Signification
1	Standard
2	Longue distance

4 : Fonctions supplémentaires

Code	Signification
H	Protection contre les modifications
J0	Sortie d'autodiagnostic
G0	Fonction d'arrêt de l'émission de lumière
G2	Commutation d'intensité lumineuse

5 : Fonctions de temporisation

Code	Signification
S	Sans temporisation
T	Temporisation à l'ouverture, toujours 10 ms

6 : Source lumineuse

Code	Signification
R	Lumière rouge
H	Lumière infrarouge

7 : Type de détecteur

Code	Signification
L	Emetteur (modèles barrage)
D	Récepteur (modèles barrage)
W	Emetteur / récepteur (modèles barrage), rétro réfléchissant

8 : Méthode de connexion

Code	Signification
05	Précâblé, 0,5 m
P1	Précâblé, 1 m
P2	Précâblé, 2 m
P5	Précâblé, 5 m
CN	Connecteur M8 (4 broches)
M1	Connecteur de jonction M12 (M1J), 0,3 m
M3	Connecteur de jonction M8 (M3J), 0,3 m (4 broches)

Valeurs nominales / Performances

Modèle	Type de détecteur	Barrage		Modèle rétroréfléchissant (avec fonction MSR)	Réflexion diffuse	
	Sortie NPN	E3Z-T61 (lumière rouge)	E3Z-T61 (lumière infrarouge)	E3Z-R61	E3Z-D61	E3Z-D62
	Sortie PNP	E3Z-T81 (lumière rouge)	E3Z-T81 (lumière infrarouge)	E3Z-R81	E3Z-D81	E3Z-D82
Distance de détection		10 m	15 m	4 m (100 mm) (en cas d'utilisation du E39-R1S) 3 m (100 mm) (voir remarque) (en cas d'utilisation du E39-R1)	100 mm (papier blanc 100 × 100 mm)	1 m (papier blanc 300 × 300 mm)
Objet à détecter standard		Opaque : 12 mm de dia. mini.		Opaque : 75 mm de dia. mini.	---	
Distance différentielle		---		20 % max. de la distance de détection		
Angle directionnel		Emetteur et récepteur : 3 à 5°		2 à 10°	---	
Source lumineuse (longueur d'onde)		LED rouge (660 nm)	LED infrarouge (870 nm)	LED rouge (660 nm)	LED infrarouge (860 nm)	
Tension d'alimentation		12 à 24 Vc.c. ±10 %, ondulation (p-p) 10 % max.				
Consommation		Emetteur : 15 mA ; récepteur : 20 mA		30 mA max.		
Sortie de contrôle		Alimentation de charge : 26,4 Vc.c. max. ; courant de charge : 100 mA max. ; tension résiduelle (NTLP x CALLOUT : tension résiduelle Courant de charge inférieur à 10 mA : 1 V max. Courant de charge de 10 à 100 mA : 2 V max.)				
		Type de sortie collecteur ouvert (en fonction du format de sortie NPN / PNP) Mode Light-ON / Dark-ON sélectionnable par commutateur				
Sortie d'autodiagnostic (modèles avec sortie d'autodiagnostic uniquement)		Détecteurs avec sortie d'autodiagnostic uniquement : tension de charge 26,4 Vc.c. max., courant de charge 20 mA max. (tension résiduelle 1 V max.), sortie collecteur ouvert (sortie NPN / PNP en fonction du modèle)				
Fonction d'arrêt de l'émission de lumière, fonction de commutation de l'intensité lumineuse (modèles avec fonction correspondante uniquement)	Entrée	Types NPN : Light OFF : court-circuitée sur 0 ou 1,5 V max. (courant de fuite de 1 mA max.), Light ON : ouvert (courant de fuite de 0,1 mA max.) Types PNP : Light OFF : court-circuitée sur +c.c. (pôle positif de l'alimentation) ou +c.c. à 1,5 V (courant d'absorption de 3 mA max.), Light ON : ouvert (courant de fuite de 0,1 mA max.)				
	Temps de réponse	Ouverture ou fermeture : 0,5 ms max.		Ouverture ou fermeture : 0,5 ms max.		
Circuits de protection		Protection contre les inversions de polarité, les courts-circuits en sortie et les inversions de connexions de sortie		Protection contre les inversions de polarité, les courts-circuits en sortie, les interférences mutuelles et les inversions de connexions de sortie		
Temps de réponse		Fermeture ou ouverture : 1 ms max.				
Réglage de sensibilité		Réglage monotour				
Fonctions de temporisation (modèles avec fonctions appropriées uniquement)		Temporisation à l'ouverture (toujours 10 ⁻⁴ ms)				
Eclairage ambiant		Lampe à incandescence : 3 000 lux max., lumière du jour : 10 000 lux max.				
Température ambiante		Fonctionnement : -25 °C à 55 °C, stockage : -40 °C à 70 °C (sans givrage ni condensation)				
Humidité ambiante		Fonctionnement : 35 à 85 %, stockage : 35 à 95 % (sans givrage ni condensation)				
Résistance d'isolement		20 MΩ min. à 500 Vc.c.				
Rigidité diélectrique		1 000 Vc.a. 50 / 60 Hz pendant 1 minute				
Résistance aux vibrations		10 à 55 Hz, 1,5 mm ou 300 m / s ² , double amplitude pendant 2 heures dans les directions X, Y et Z				
Résistance aux chocs		Destruction : 500 m / s ² 3 fois dans les directions X, Y et Z				
Structure protectrice		IEC60529 IP67				
Méthode de connexion		Modèle précâblé, modèle à connecteur M8, connecteur de jonction M12, connecteur de jonction M8, connecteur de jonction e-CON				
Voyant		Voyant de fonctionnement (orange), voyant de stabilité (vert). L'émetteur ne dispose que du voyant d'alimentation (orange).				
Poids (emballé)		Précâblé 0,5 m : environ 55 g 1 m : environ 75 g 2 m : environ 120 g 5 m : environ 250 g Connecteur M8 : environ 30 g Connecteur de jonction M12 0,3 m : environ 75 g Connecteur de jonction M8 0,3 m : environ 50 g		Précâblé 0,5 m : environ 30 g 1 m : environ 45 g 2 m : environ 65 g 5 m : environ 130 g Connecteur M8 : environ 20 g Connecteur de jonction M12 0,3 m : environ 45 g Connecteur de jonction M8 0,3 m : environ 30 g		
Matériau	Boîtier	PBT (polybutylène téréphthalate)				
	Lentille	Résine méthacrylate		Résine méthacrylique	Résine méthacrylate	
Accessoires		Manuel d'instructions (le réflecteur ou le support de montage n'est fourni avec aucun des modèles ci-dessus)				

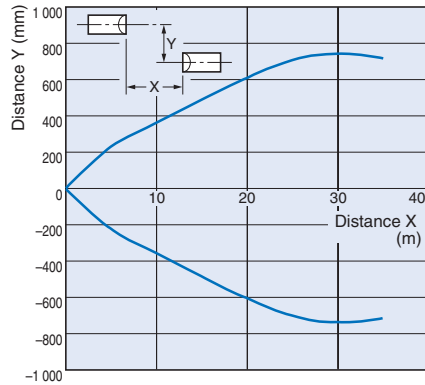
Remarque : Les valeurs entre parenthèses indiquent la distance minimale requise entre le détecteur et le réflecteur.

Caractéristiques générales

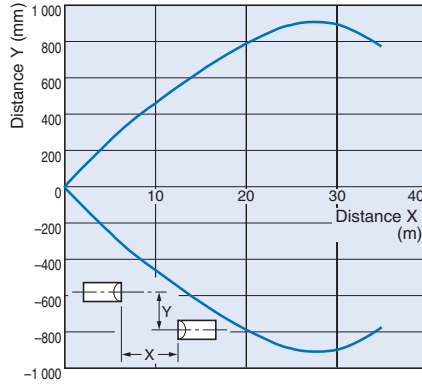
Mouvement parallèle

Barrage

E3Z-T61 / T81 (lumière rouge)

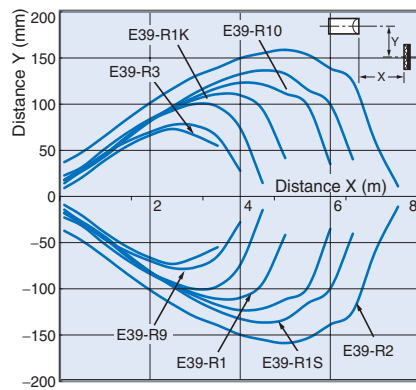


E3Z-T61 / T81 (lumière infrarouge)



Rétro réfléchissant

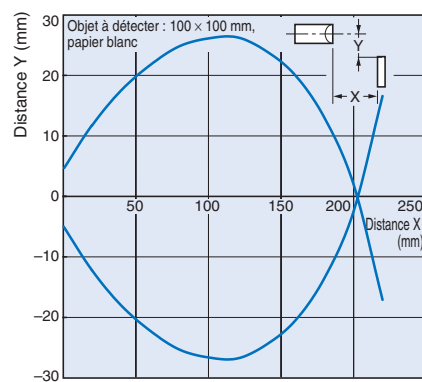
E3Z-R61 / R81



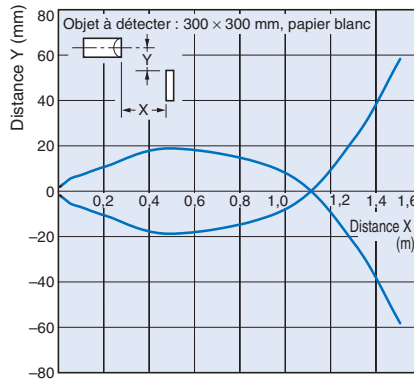
Plage de fonctionnement

Réflexion diffuse

E3Z-D61 / D81



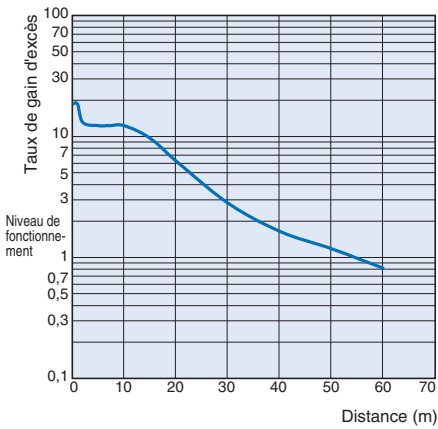
E3Z-D62 / D82



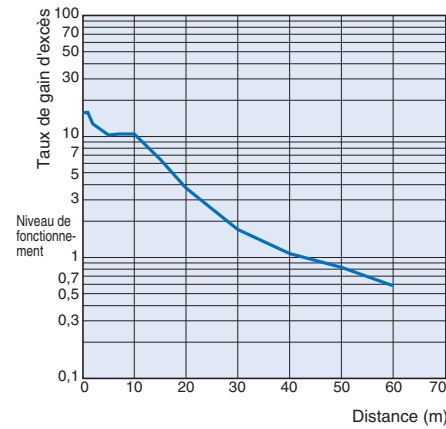
Rapport sortie récepteur / distance

Barrage

E3Z-T61 / T81 (lumière rouge)

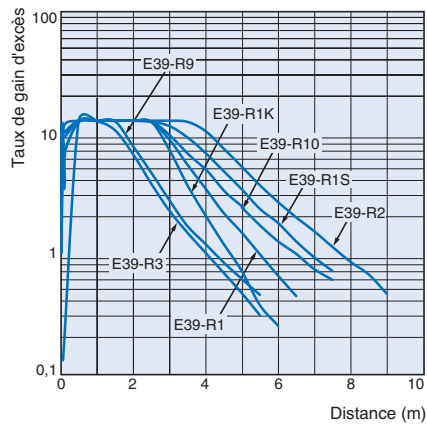


E3Z-T61 / T81 (lumière infrarouge)



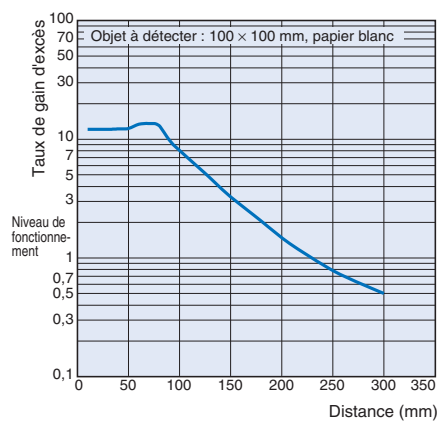
Rétro réfléchissant

E3Z-R61 / R81

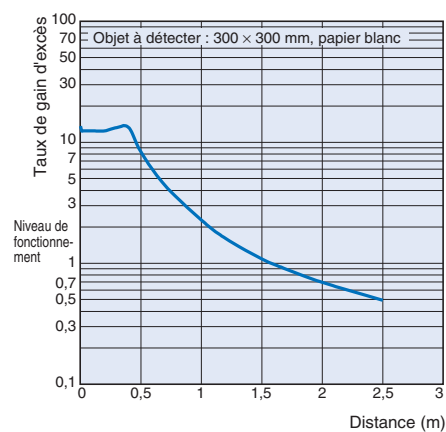


Réflexion diffuse

E3Z-D61 / D81



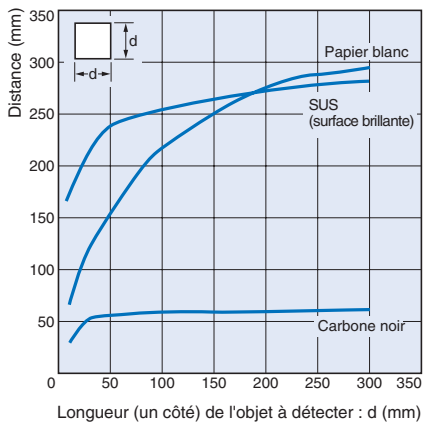
E3Z-D62 / D82



Rapport taille de l'objet à détecter / distance

Réflexion diffuse

E3Z-D61 / D81



E3Z-D62 / D82

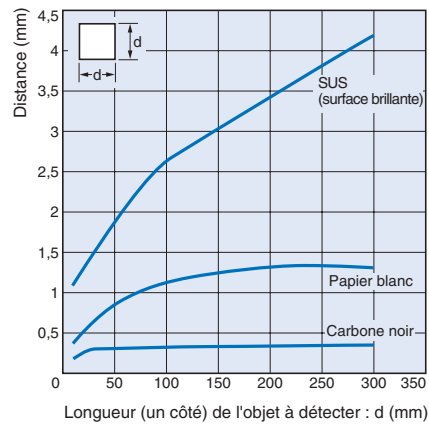


Schéma du circuit de sortie

Fonctions supplémentaires : sortie d'autodiagnostic sans temporisation

Sortie NPN

Modèle	Configuration de sortie	Histogramme	Sélecteur de mode	Circuit de sortie
E3Z-T61-J0S□□-□□ E3Z-R61-J0SRW-□□ E3Z-D61-J0SHW-□□ E3Z-D62-J0SHW-□□	Light-ON	Incidente Interrompue Voyant de fonctionnement (orange) ON OFF Transistor de sortie ON OFF Charge (relais) ON OFF [entre marron (1) et noir (4)]	LIGHT ON (L / ON)	Récepteurs barrage, modèles rétroréfléchissants, modèles à réflexion diffuse
	Dark-ON	Incidente Interrompue Voyant de fonctionnement (orange) ON OFF Transistor de sortie ON OFF Charge (relais) ON OFF [entre marron (1) et noir (4)]	DARK ON (D / ON)	
Emetteurs de type barrage 				

Remarque : Voir la section *Disposition des broches du connecteur* à la page 17 pour plus d'informations sur la disposition des broches du connecteur.

Sortie PNP

Modèle	Configuration de sortie	Histogramme	Sélecteur de mode	Circuit de sortie
E3Z-T81-J0S□□-□□ E3Z-R81-J0SRW-□□ E3Z-D81-J0SHW-□□ E3Z-D82-J0SHW-□□	Light-ON	Incidente Interrompue Voyant de fonctionnement (orange) ON OFF Transistor de sortie ON OFF Charge (relais) ON OFF [entre marron (1) et noir (4)]	LIGHT ON (L / ON)	Récepteurs barrage, modèles rétroréfléchissants, modèles à réflexion diffuse
	Dark ON	Incidente Interrompue Voyant de fonctionnement (orange) ON OFF Transistor de sortie ON OFF Charge (relais) ON OFF [entre bleu (3) et noir (4)]	DARK ON (D / ON)	
Emetteurs de type barrage 				

Remarque : Voir la section *Disposition des broches du connecteur* à la page 17 pour plus d'informations sur la disposition des broches du connecteur.

Fonctions supplémentaires : arrêt d'émission sans temporisation

Sortie NPN

Modèle	Configuration de sortie	Histogramme	Sélecteur de mode	Circuit de sortie
E3Z-T61-G0S□□-□□ E3Z-R61-G0SRW-□□ E3Z-D61-G0SHW-□□ E3Z-D62-G0SHW-□□	Light-ON	Incidente Interrompue Voyant de fonctionnement (orange) ON OFF Transistor de sortie ON OFF Charge (relais) ON OFF [entre marron (1) et noir (4)] Entrée d'arrêt de l'émission ON OFF	LIGHT ON (L / ON)	Modèles rétro réfléchissants, modèles à réflexion diffuse
	Dark-ON	Incidente Interrompue Voyant de fonctionnement (orange) ON OFF Transistor de sortie ON OFF Charge (relais) ON OFF [entre marron (1) et noir (4)] Entrée d'arrêt de l'émission ON OFF	DARK ON (D / ON)	Récepteurs de type barrage
	---	Entrée d'arrêt de l'émission ON OFF [entre bleu (3) et rose (2)] LED émetteur ON OFF Voyant (orange) ON OFF	---	Émetteurs de type barrage

Remarque : Voir la section *Disposition des broches du connecteur* à la page 17 pour plus d'informations sur la disposition des broches du connecteur.

Sortie PNP

Modèle	Configuration de sortie	Histogramme	Sélecteur de mode	Circuit de sortie
E3Z-T81-G0S□□-□□ E3Z-R81-G0SRW-□□ E3Z-D81-G0SHW-□□ E3Z-D82-G0SHW-□□	Light-ON	Incidente Interrompue Voyant de fonctionnement (orange) ON OFF Transistor de sortie ON OFF Charge (relais) ON OFF [entre bleu (3) et noir (4)] Entrée d'arrêt de l'émission ON OFF	LIGHT ON (L / ON)	Modèles rétro réfléchissants, modèles à réflexion diffuse
	Dark-ON	Incidente Interrompue Voyant de fonctionnement (orange) ON OFF Transistor de sortie ON OFF Charge (relais) ON OFF [entre bleu (3) et noir (4)] Entrée d'arrêt de l'émission ON OFF	DARK ON (D / ON)	Récepteurs de type barrage
	---	Entrée d'arrêt de l'émission ON OFF [entre marron (1) et rose (2)] LED émetteur ON OFF Voyant (orange) ON OFF	---	Émetteurs de type barrage

Remarque : Voir la section *Disposition des broches du connecteur* à la page 17 pour plus d'informations sur la disposition des broches du connecteur.

Fonctions supplémentaires : commutation d'intensité lumineuse sans temporisation

Sortie NPN

Modèle	Configuration de sortie	Marge de l'intensité lumineuse	Histogramme	Sélecteur de mode	Circuit de sortie		
E3Z-T61-G2S□□-□□ E3Z-R61-G2SRW-□□ E3Z-D61-G2SHW-□□ E3Z-D62-G2SHW-□□	Light-ON	x2 min. (modèles à réflexion diffuse : x1,4 min.)	<p>Incidente</p> <p>Interrompue</p> <p>Voyant de fonctionnement (orange) ON</p> <p>Transistor de sortie ON</p> <p>Charge (relais) ON</p> <p>Entrée de commutation de l'intensité lumineuse ON</p>	LIGHT ON (L / ON)	<p>Modèles rétro réfléchissants, modèles à réflexion diffuse</p>		
		x2 max. (modèles à réflexion diffuse : x1,4 max.)	<p>Incidente</p> <p>Interrompue</p> <p>Voyant de fonctionnement (orange) OFF</p> <p>Transistor de sortie OFF</p> <p>Charge (relais) OFF</p> <p>Entrée de commutation de l'intensité lumineuse ON</p>				
		Dark-ON	<p>Incidente</p> <p>Interrompue</p> <p>Voyant de fonctionnement (orange) ON</p> <p>Transistor de sortie ON</p> <p>Charge (relais) ON</p> <p>Entrée de commutation de l'intensité lumineuse ON</p>				
	Dark-ON	x2 min. (modèles à réflexion diffuse : x1,4 min.)	<p>Incidente</p> <p>Interrompue</p> <p>Voyant de fonctionnement (orange) OFF</p> <p>Transistor de sortie OFF</p> <p>Charge (relais) OFF</p> <p>Entrée de commutation de l'intensité lumineuse ON</p>			DARK ON (D / ON)	<p>Récepteurs de type barrage</p>
		x2 max. (modèles à réflexion diffuse : x1,4 max.)	<p>Incidente</p> <p>Interrompue</p> <p>Voyant de fonctionnement (orange) OFF</p> <p>Transistor de sortie OFF</p> <p>Charge (relais) OFF</p> <p>Entrée de commutation de l'intensité lumineuse ON</p>				
		---	<p>Entrée de commutation de l'intensité lumineuse ON</p> <p>LED émetteur ON</p> <p>Voyant (orange) ON</p>				

Remarque : Voir la section *Disposition des broches du connecteur* à la page 17 pour plus d'informations sur la disposition des broches du connecteur.

Sortie PNP

Modèle	Configuration de sortie	Marge de l'intensité lumineuse	Histogramme	Sélecteur de mode	Circuit de sortie		
E3Z-T81-G2S□□-□□ E3Z-R81-G2SRW-□□ E3Z-D81-G2SHW-□□ E3Z-D82-G2SHW-□□	Light-ON	x2 min. (modèles à réflexion diffuse : x1,4 min.)	Incidente Interrompue Voyant de fonctionnement (orange) ON OFF Transistor de sortie ON OFF Charge (relais) ON OFF [entre bleu (3) et noir (4)] Entrée de commutation de l'intensité lumineuse ON OFF	LIGHT ON (L / ON)	<p>Modèles rétro réfléchissants, modèles à réflexion diffuse</p>		
		x2 max. (modèles à réflexion diffuse : x1,4 max.)	Incidente Interrompue Voyant de fonctionnement (orange) ON OFF Transistor de sortie ON OFF Charge (relais) ON OFF [entre bleu (3) et noir (4)] Entrée de commutation de l'intensité lumineuse ON OFF				
	Dark-ON	x2 min. (modèles à réflexion diffuse : x1,4 min.)	Incidente Interrompue Voyant de fonctionnement (orange) ON OFF Transistor de sortie ON OFF Charge (relais) ON OFF [entre bleu (3) et noir (4)] Entrée de commutation de l'intensité lumineuse ON OFF	DARK ON (D / ON)		<p>Récepteurs de type barrage</p>	
		x2 max. (modèles à réflexion diffuse : x1,4 max.)	Incidente Interrompue Voyant de fonctionnement (orange) ON OFF Transistor de sortie ON OFF Charge (relais) ON OFF [entre bleu (3) et noir (4)] Entrée de commutation de l'intensité lumineuse ON OFF				
	---	---	Entrée de commutation de l'intensité lumineuse ON OFF [entre marron (1) et rose (2)] LED émetteur ON OFF Voyant (orange) ON OFF	---			<p>Emetteurs de type barrage</p>

Remarque : Voir la section *Disposition des broches du connecteur* à la page 17 pour plus d'informations sur la disposition des broches du connecteur.

Fonctions supplémentaires : arrêt d'émission avec temporisation à l'ouverture fixe

Sortie NPN

Modèle	Configuration de sortie	Histogramme	Sélecteur de mode	Circuit de sortie
E3Z-T61-G0T□□□□ E3Z-R61-G0TRW-□□ E3Z-D61-G0THW-□□ E3Z-D62-G0THW-□□	Light-ON	<p>Incidente</p> <p>Interrompue</p> <p>Voyant de fonctionnement (orange) ON</p> <p>Transistor de sortie ON</p> <p>Charge (relais) OFF</p> <p>Entrée d'arrêt de l'émission ON</p> <p>T : temporisation à l'ouverture</p>	LIGHT ON (L / ON)	<p>Modèles rétro réfléchissants, modèles à réflexion diffuse</p>
	Dark-ON	<p>Incidente</p> <p>Interrompue</p> <p>Voyant de fonctionnement (orange) ON</p> <p>Transistor de sortie ON</p> <p>Charge (relais) OFF</p> <p>Entrée d'arrêt de l'émission ON</p> <p>T : temporisation à l'ouverture</p>	DARK ON (D / ON)	<p>Récepteurs de type barrage</p>
	---	<p>Entrée d'arrêt de l'émission ON</p> <p>OFF [entre bleu (3) et rose (2)]</p> <p>LED émetteur ON</p> <p>OFF</p> <p>Voyant (orange) ON</p> <p>OFF</p>	---	<p>Emetteurs de type barrage</p>

Remarque : Voir la section *Disposition des broches du connecteur* à la page 17 pour plus d'informations sur la disposition des broches du connecteur.

Sortie PNP

Modèle	Configuration de sortie	Histogramme	Sélecteur de mode	Circuit de sortie
E3Z-T81-G0T□□□□ E3Z-R81-G0TRW-□□ E3Z-D81-G0THW-□□ E3Z-D82-G0THW-□□	Light-ON	<p>Incidente</p> <p>Interrompue</p> <p>Voyant de fonctionnement (orange) ON</p> <p>Transistor de sortie ON</p> <p>Charge (relais) OFF</p> <p>Entrée d'arrêt de l'émission ON</p> <p>T : temporisation à l'ouverture</p>	LIGHT ON (L / ON)	<p>Modèles rétro réfléchissants, modèles à réflexion diffuse</p>
	Dark-ON	<p>Incidente</p> <p>Interrompue</p> <p>Voyant de fonctionnement (orange) ON</p> <p>Transistor de sortie ON</p> <p>Charge (relais) OFF</p> <p>Entrée d'arrêt de l'émission ON</p> <p>T : temporisation à l'ouverture</p>	DARK ON (D / ON)	<p>Récepteurs de type barrage</p>
	---	<p>Entrée d'arrêt de l'émission ON</p> <p>OFF [entre marron (1) et rose (2)]</p> <p>LED émetteur ON</p> <p>OFF</p> <p>Voyant (orange) ON</p> <p>OFF</p>	---	<p>Emetteurs de type barrage</p>

Remarque : Voir la section *Disposition des broches du connecteur* à la page 17 pour plus d'informations sur la disposition des broches du connecteur.

Fonctions supplémentaires : commutation de l'intensité lumineuse avec temporisation à l'ouverture fixe

Sortie NPN

Modèle	Configuration de sortie	Marge de l'intensité lumineuse	Histogramme	Sélecteur de mode	Circuit de sortie
E3Z-T61-G2T□□□□□ E3Z-R61-G2TRW-□□ E3Z-D61-G2THW-□□ E3Z-D62-G2THW-□□	Light-ON	x2 min. (modèles à réflexion diffuse : x1,4 min.)	<p>Incidente Interrompue Voyant de fonctionnement (orange) ON Transistor de sortie OFF Charge (relais) ON Entrée de commutation de l'intensité lumineuse ON</p> <p>T : temporisation à l'ouverture</p>	LIGHT ON (L / ON)	<p>Modèles rétro réfléchissants, modèles à réflexion diffuse</p>
		x2 max. (modèles à réflexion diffuse : x1,4 max.)	<p>Incidente Interrompue Voyant de fonctionnement (orange) ON Transistor de sortie OFF Charge (relais) ON Entrée de commutation de l'intensité lumineuse ON</p> <p>T : temporisation à l'ouverture</p>		
	Dark-ON	x2 min. (modèles à réflexion diffuse : x1,4 min.)	<p>Incidente Interrompue Voyant de fonctionnement (orange) OFF Transistor de sortie ON Charge (relais) ON Entrée de commutation de l'intensité lumineuse ON</p> <p>T : temporisation à l'ouverture</p>		
	x2 max. (modèles à réflexion diffuse : x1,4 max.)	<p>Incidente Interrompue Voyant de fonctionnement (orange) OFF Transistor de sortie ON Charge (relais) ON Entrée de commutation de l'intensité lumineuse ON</p> <p>T : temporisation à l'ouverture</p>			
---			<p>Entrée d'arrêt de l'émission ON LED émetteur ON Voyant (orange) ON</p> <p>[entre bleu (3) et rose (2)]</p>	---	<p>Emetteurs de type barrage</p>

Remarque : Voir la section *Disposition des broches du connecteur* à la page 17 pour plus d'informations sur la disposition des broches du connecteur.

Sortie PNP

Modèle	Configuration de sortie	Marge de l'intensité lumineuse	Histogramme	Sélecteur de mode	Circuit de sortie
E3Z-T81-G2T□□-□□ E3Z-R81-G2TRW-□□ E3Z-D81-G2THW-□□ E3Z-D82-G2THW-□□	Light-ON	x2 min. (modèles à réflexion diffuse : x1,4 min.)	<p>Incidente</p> <p>T : temporisation à l'ouverture</p>	LIGHT ON (L / ON)	<p>Modèles rétroréfléchissants, modèles à réflexion diffuse</p>
		x2 max. (modèles à réflexion diffuse : x1,4 max.)	<p>Incidente</p> <p>T : temporisation à l'ouverture</p>		
	Dark ON	x2 min. (modèles à réflexion diffuse : x1,4 min.)	<p>Incidente</p> <p>T : temporisation à l'ouverture</p>		
		x2 max. (modèles à réflexion diffuse : x1,4 max.)	<p>Incidente</p> <p>T : temporisation à l'ouverture</p>		
	---		<p>Entrée de commutation de l'intensité lumineuse</p> <p>[entre marron (1) et rose (2)]</p>	---	<p>Emetteurs de type barrage</p>

Remarque : Voir la section *Disposition des broches du connecteur* à la page 17 pour plus d'informations sur la disposition des broches du connecteur.

Disposition des broches du connecteur

Connecteur de jonction
M12 (-M1)

M12 -
Disposition des broches du
connecteur



Connecteur M8 (-CN)

Connecteur de jonction M8 (-M3)

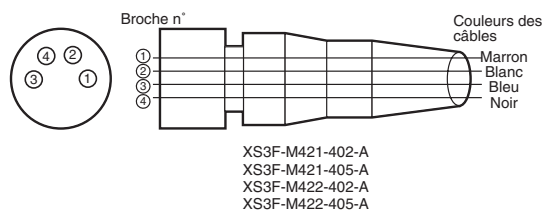
M8 -
Disposition des broches du
connecteur



Connecteurs (E / S du détecteur)

Connecteur M8 (-CN)

Connecteur de jonction M8 (-M3)



Précautions

⚠ Attention

Ne pas raccorder une alimentation c.a. au détecteur. Si une alimentation c.a. (100 Vc.a. ou plus) est connectée au détecteur, celui-ci peut exploser ou brûler.

Précautions relatives à une utilisation en toute sécurité

Veiller à respecter les précautions suivantes afin d'assurer un fonctionnement du détecteur en toute sécurité.

Câblage

Tension d'alimentation et tension d'alimentation de la charge de sortie

Veiller à ce que l'alimentation vers le détecteur soit comprise dans la plage de tension nominale. Si le détecteur reçoit une tension supérieure à la plage de tension nominale, il peut brûler ou être endommagé.

Charge

- Ne pas dépasser la charge nominale.
- Ne pas court-circuiter la charge car cela risque d'endommager le détecteur ou de le faire exploser.
- Ne pas raccorder l'alimentation au détecteur sans charge connectée ; cela peut faire exploser ou brûler les éléments internes.

Environnement de fonctionnement

Ne pas utiliser le détecteur en présence de gaz explosif ou inflammable.

Précautions d'utilisation

Conception

Temps de réinitialisation de l'alimentation

Le détecteur est prêt à fonctionner 100 ms après sa mise sous tension. Si la charge et le détecteur sont connectés à des alimentations indépendantes, veiller à mettre sous tension le détecteur avant d'alimenter la charge.

Câblage

Mesures à prendre pour éviter un dysfonctionnement

En cas d'utilisation du capteur photoélectrique avec un variateur ou un servomoteur, toujours raccorder les bornes FG (prise de terre) et G (masse) à la masse.

A défaut, le détecteur risque de dysfonctionner.

Montage

Montage du détecteur

- Si les détecteurs sont montés en vis-à-vis, veiller à ce que les axes optiques ne s'opposent pas l'un à l'autre. Cela pourrait provoquer des interférences mutuelles.
- Toujours installer le détecteur avec précaution de manière à ce que la plage de l'angle d'ouverture du détecteur n'expose pas directement le détecteur à la lumière intense telle que les rayons du soleil, la lumière fluorescente ou incandescente.
- Ne pas frapper le capteur photoélectrique avec un marteau ou tout autre outil lors de son installation car il pourrait perdre ses propriétés d'étanchéité.
- Utiliser des vis M3 pour monter le détecteur.
- La classe de protection est IEC IP67, mais il est recommandé d'éviter toute utilisation dans l'eau ou en extérieur.
- Lors du montage du boîtier, s'assurer que le couple de serrage appliqué à chaque vis ne dépasse pas 0,54 N m.

Connecteurs

- Toujours mettre le détecteur hors tension avant de brancher ou de débrancher le connecteur métallique.
- Tenir le capot du connecteur pour le brancher ou le débrancher.
- Fixer le capot du connecteur à la main. Ne pas utiliser de pinces, cela peut endommager le connecteur.
- Si le connecteur n'est pas connecté fermement, il peut se débrancher à cause des vibrations ou il se peut que le degré de protection du détecteur se modifie.

Nettoyage

Ne jamais utiliser de diluants pour peinture ni d'autres solvants organiques pour nettoyer la surface du produit.

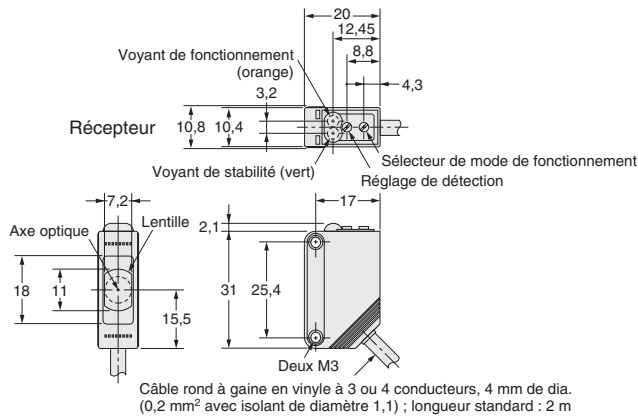
Dimensions (unité : mm)

Remarque : Toutes les unités sont exprimées en millimètres, sauf indication contraire.

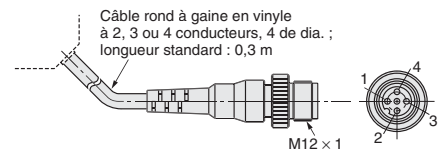
Barrage

Modèles précâblés

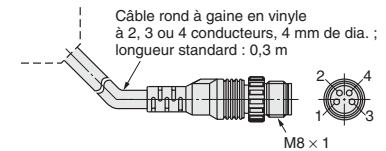
E3Z-T □ □



Connecteur de jonction M12 (-M1)



Connecteur de jonction M8 (-M3)

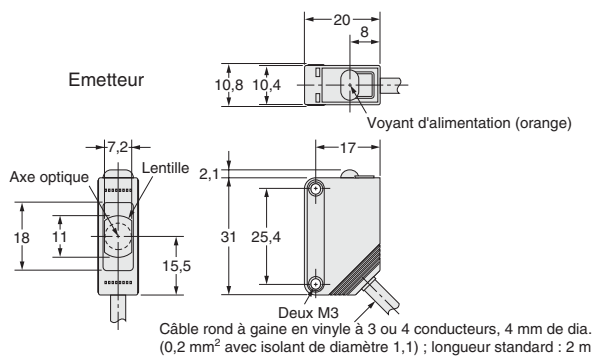


Disposition des broches du connecteur du récepteur

N° Broche	Caractéristiques
1	+V
2	Non utilisée ou sortie d'autodiagnostic
3	0 V
4	Sortie

Disposition des broches du connecteur de l'émetteur

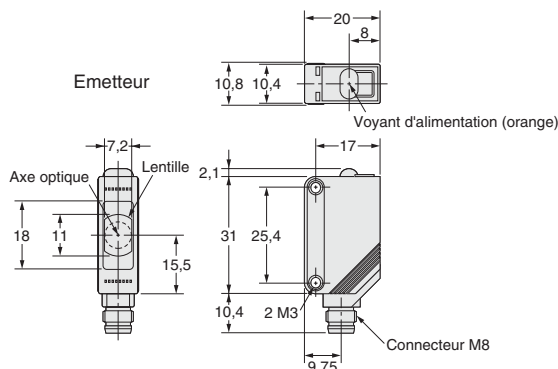
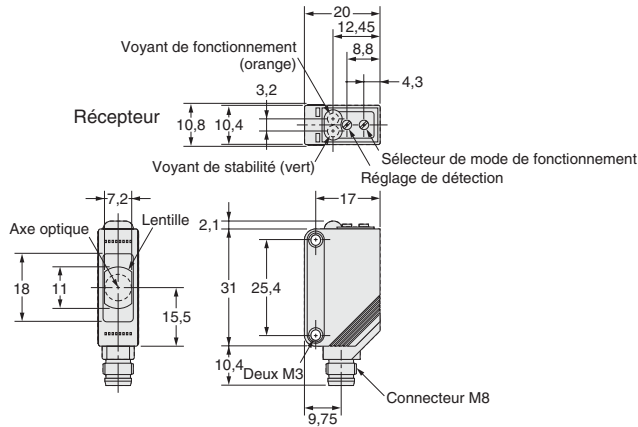
N° Broche	Caractéristiques
1	+V
2	Non utilisée, entrée d'arrêt de l'émission ou entrée de commutation de l'intensité lumineuse
3	0 V
4	Non utilisée



Barrage

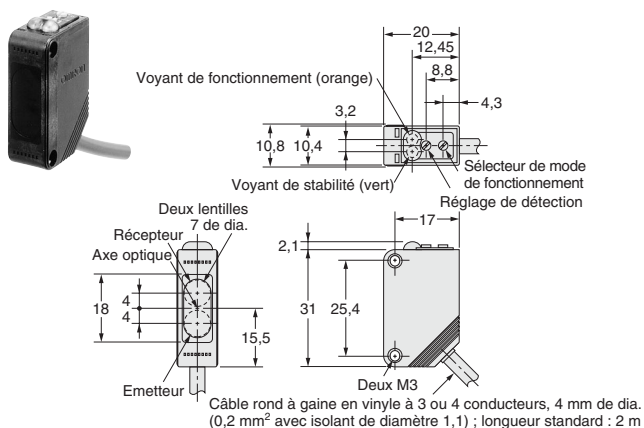
Connecteur M8

E3Z-T

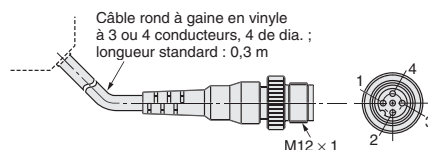


Rétronréfléchissant
 Modèles précâblés
 E3Z-R□ □

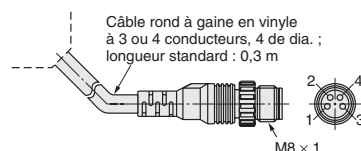
Réflexion diffuse
 Modèles précâblés
 E3Z-D□ □



Connecteur de jonction M12 (-M1)



Connecteur de jonction M8 (-M3)

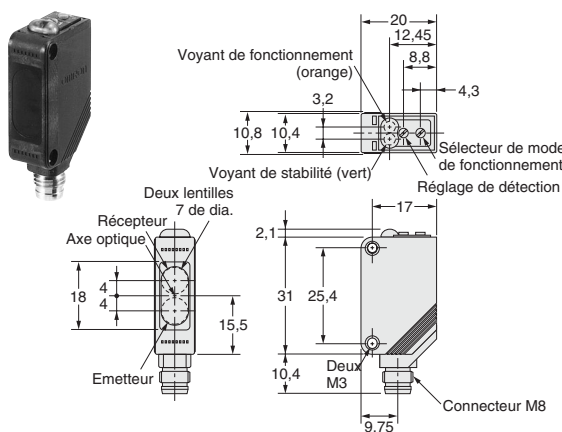


Disposition des broches de connecteur

N° Broche	Caractéristiques
1	+V
2	Non utilisée, sortie d'autodiagnostic, entrée d'arrêt de l'émission ou entrée de commutation de l'intensité lumineuse
3	0 V
4	Sortie

Rétronréfléchissant
 Modèle
 à connecteur M8
 E3Z-R□ □

Réflexion diffuse
 Modèle
 à connecteur M8
 E3Z-D□ □



- Les exemples d'application du présent catalogue ne sont données qu'à titre indicatif. Contrôler les fonctions et la sécurité de fonctionnement avant d'utiliser l'appareil.
- Ne jamais utiliser les produits pour des applications exigeant des conditions de sécurité particulières, les systèmes de contrôle de l'énergie atomique, les chemins de fer, l'aéronautique, les équipements médicaux, les machines de divertissement, les voitures, les équipements de sécurité ou toute autre application, par exemple, engendrant des dangers de mort ou de sérieux risques d'endommagement du matériel sans avoir auparavant vérifié que le système a globalement été construit pour surmonter ces risques et que les produits OMRON ont été correctement installés et réglés au sein de l'équipement ou du système.

Cat. No. E39E-FR-01

Le produit étant sans cesse amélioré, ces caractéristiques peuvent être modifiées sans préavis.

FRANCE
Omron Electronics S.A.S.
14, rue de Lisbonne
93110 ROSNY SOUS BOIS
N° Indigo 0 825 825 679
0,15 € TTC / MN
316 853 332 R.C.S. BOBIGNY
Tél. : + 33 1 56 63 70 00
Fax : + 33 1 48 55 90 86
www.omron.fr

BELGIQUE
Omron Electronics N.V./S.A.
Stationsstraat 24, B-1702 Groot-Bijgaarden
Tél: +32 (0) 2 466 24 80
Fax: +32 (0) 2 466 06 87
www.omron.be

SUISSE
Omron Electronics AG
Sennweidstrasse 44, CH-6312 Steinhausen
Tél. : +41 (0) 41 748 13 13
Fax : +41 (0) 41 748 13 45
www.omron.ch
Romanel Tél. : +41 (0) 21 643 75 75

316 853 332 R.C.S. BOBIGNY Tél. : +33 1 56 63 70 00
 aucune garantie en n'assurant aucune responsabilité pour ce qui est de l'exactitude ou de l'exhaustivité des informations
 fournies dans ce document. Nous nous réservons le droit de modifier son contenu à tout moment et sans préavis.