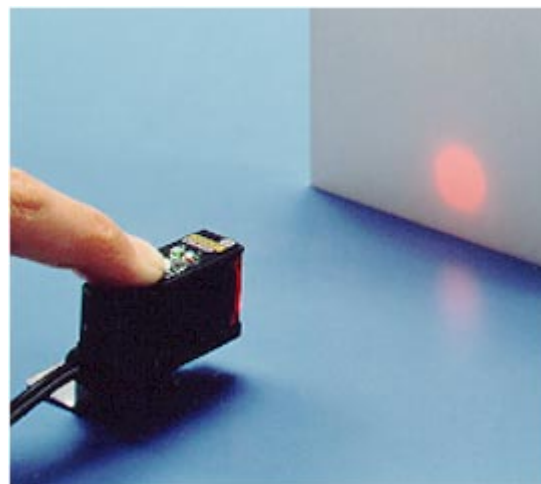


Cellule photoélectrique miniaturisée, avec amplificateur incorporé

- Distance de détection augmentée de 1,5 à 2 fois par rapport aux autres cellules de la série E3S, tout en conservant les mêmes dimensions compactes.
- Temps de réponse très rapide (1 ms pour les modèles à réflexion directe, 3 ms pour les types barrage).
- Réglage facilité de l'axe optique optimal, grâce aux indicateurs STABILITY et LIGHT.
- Tous les modèles de la série sont désormais pourvus d'un réglage de sensibilité.
- Haute résistance aux perturbations.
- Amplificateur incorporé, d'usage facile, capable de commuter une charge de 80mA.



Modèles disponibles

Mode de détection	Type barrage				Type avec réflecteur		Type à réflexion directe			
	2m		5m		2m		10cm		30cm	
Montage	horizontal	vertical	horizontal	vertical	horizontal	vertical	horizontal	vertical	horizontal	vertical
Sortie NPN	E3S-2E4	E3S-2E41	E3S-5E4	E3S-5E41	E3S-R2E4	E3S-R2E41	E3S-DS10E4▲	E3S-DS10E41▲	E3S-DS30E4▲	E3S-DS30E41▲
Sortie PNP	E3S-2B4	E3S-2B41	E3S-5B4	E3S-5B41	E3S-R2B4	E3S-R2B41	E3S-DS10B4▲	E3S-DS10B41▲	E3S-DS30B4▲	E3S-DS30B41▲

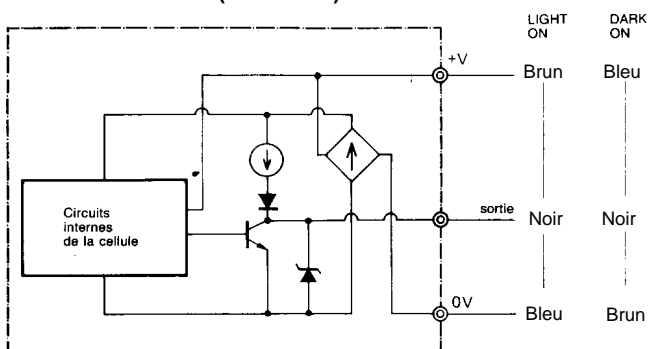
Remarque: Pour les types barrages E3S-□□□ c'est la source, E3S-□□□ c'est le receptr. ▲ Produit classifié standard

Caractéristiques techniques

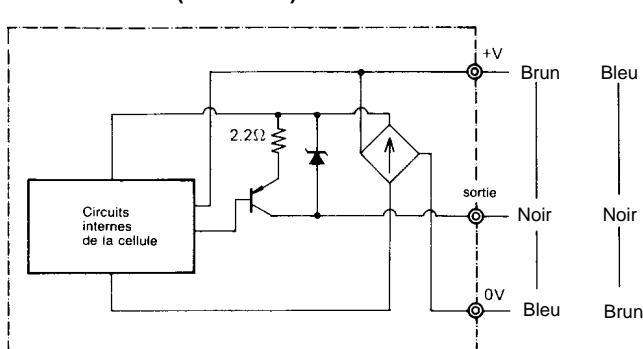
Modèle	E3S-2□□	E3S-5□	E3S-R2□□	E3S-DS10□□	E3S-DS30□□
Tension d'alimentation	de 12Vc.c. -10% à 24Vc.c. +10%, ondulation maxi (p-p): 10%				
Puissance consommée	50mA maxi		40mA maxi		
Distance de détection	2m	5m	de 0,1 à 2m (avec E39-R1)	10cm (papier blanc mat de 5x5cm)	30cm (papier blanc mat de 10x10cm)
Objets détectables	matériaux opaques (7mm minimum)	matériaux opaques (11mm minimum)	matériaux opaques (30mm minimum)	matériaux opaques et transparents	
Angle directionnel	de 3 à 10°		Source: de 3 à 10° Récepteur: 30°	-	
Distance différentielle	-		-	maximum 20% de la distance de détection	
Mode de fonctionnement	LIGHT-ON: rouge - (+), noir - (-) DARK-ON: rouge - (-), noir - (+)				
Sorties	Modèles à suffixe E4: courant de sortie de 1,5 à 3 mA courant de charge 80 mA maxi Modèles a suffixe B4: courant de charge 100 mA maxi				
Indicateurs	LIGHT (rouge), STABILITY (vert)				
Temps de réponse	3ms maxi		1ms maxi		
Longueur de câble	2m				
Matériau du boîtier	Plastique	Métal	Métal	Plastique	Métal
Classe de protection	IP65	IP67	IP67	IP65	IP67
Source lumineuse	Infra-rouges				

Schémas des circuits de sortie

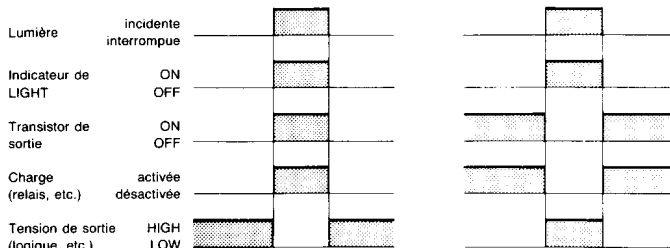
Modèles à suffixe E4 (sortie NPN)



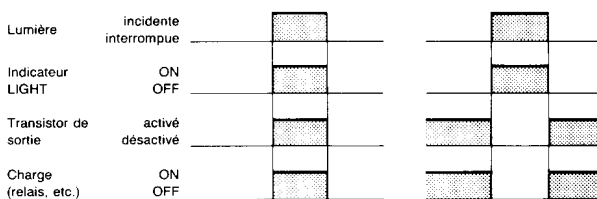
Modèles à suffixe B4 (sortie PNP)



Mode de fonctionnement



Mode de fonctionnement



Caractéristiques générales

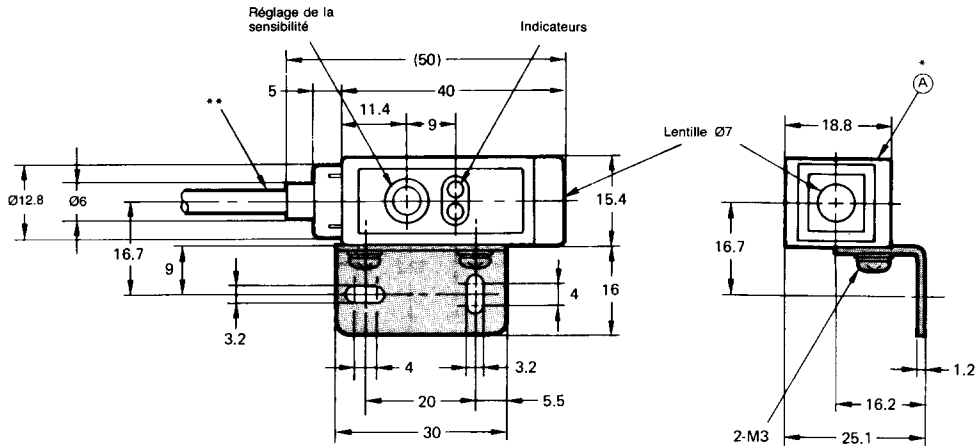
Résistance d'isolement	au moins 20MΩ (a 500Vc.c.)	
Rigidité diélectrique	1000Vc.a., 50/60Hz pendant 1 minute	
Résistance aux vibrations	Mécanique: de 10 à 55 Hz, 1,5mm en double amplitude dans les directions X, Y et Z, pendant 2 heures respectivement	
Résistance aux chocs	Mécanique: 500m/s ² (env. 50G), dans les directions X, Y et Z, respectivement 10 fois	
Lumière ambiante interférente*	Lampe incandescente	3000 lux max.
	Lumière solaire	10000 lux max.
Température ambiante	En fonctionnement: de -25 à +55°C, En stock: de -40 à +70°C	
Humidité ambiante	En fonctionnement: de 35 à 85% RH, En stock: de 35 à 95% RH	
Poids	E3S-2□□, E3S-R2□□, E3S-DS30□□: 160g E3S-5□□: 320g E3S-DS10□□: 80g	
Remarque: * Lumière ambiante interférente se rapportant à l'illumination du réflecteur, laquelle varie de ± 20% maximum, une unité de 100% étant représentée par 200 lux en sortie au récepteur. Les valeurs indiquées par le tableau ci-dessus ne doivent pas être considérées comme valeurs-limite.		

Distance de détection avec un diaphragme

Type de cellule	E3S-5E4 E3S-5B4				E3S-2E4, E3S-2E41 E3S-2B4, E3S-2B41		
	E39-S1				E39-S2		
Diaphragme	E39-S1				E39-S2		
Largeur du diaphragme	0,5mm	1mm	2mm	4mm	0,5mm	1mm	2mm
Distance de détection	23cm	58cm	1,2cm	2,5cm	16cm	42cm	82cm
Objet détectable	0,5mm	1mm	2mm	4mm	0,5mm	1mm	2mm

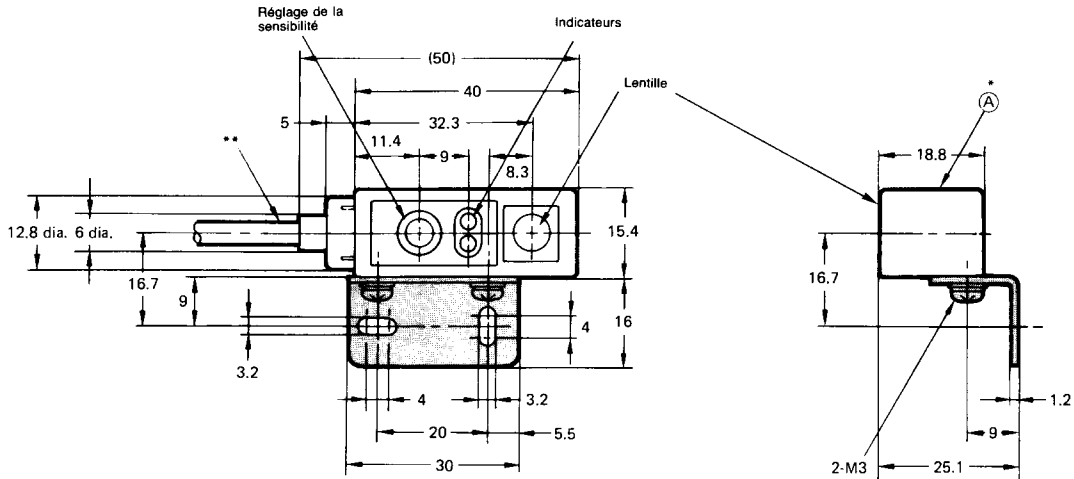
Dimensions (mm)

E3S-2LE(B)4, E3S-2DE(B)4



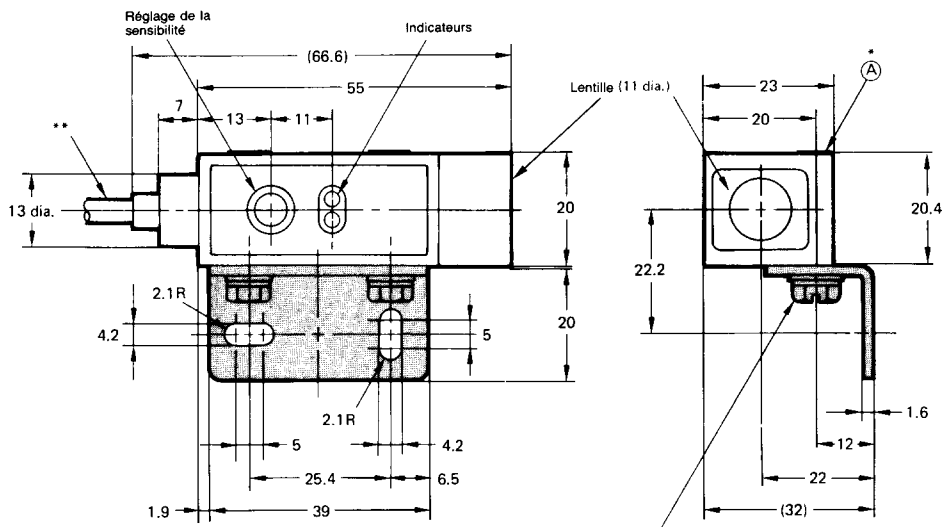
* La ferrure en L peut être appliquée sur la surface A.
 ** Longueur du câble standard (avec un noyau de 4, 18/0.12, 3) : 2m.

E3S-2LE(B)41, E3S-2DE(B)41



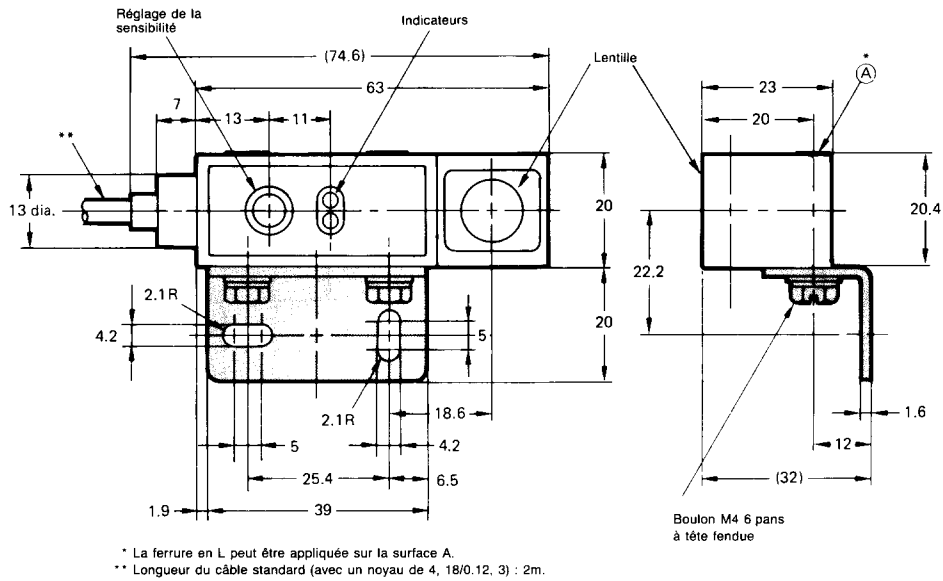
* La ferrure en L peut être appliquée sur la surface A.
 ** Longueur du câble standard (avec un noyau de 4, 18/0.12, 3) : 2m.

E3S-5LE(B)4, E3S-5DE(B)4

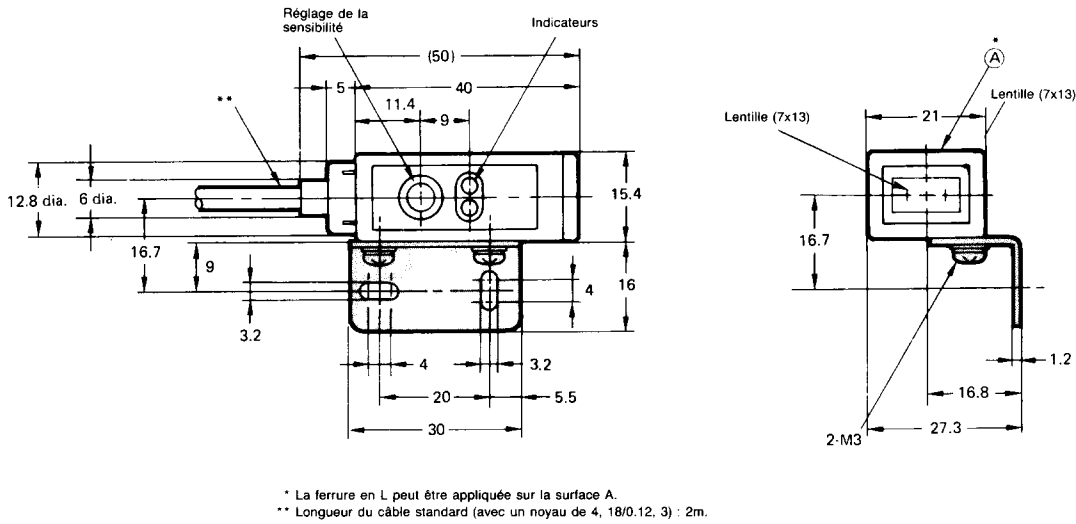


* La ferrure en L peut être appliquée sur la surface A.
 ** Longueur du câble standard (avec un noyau de 4, 18/0.12, 3) : 2m.

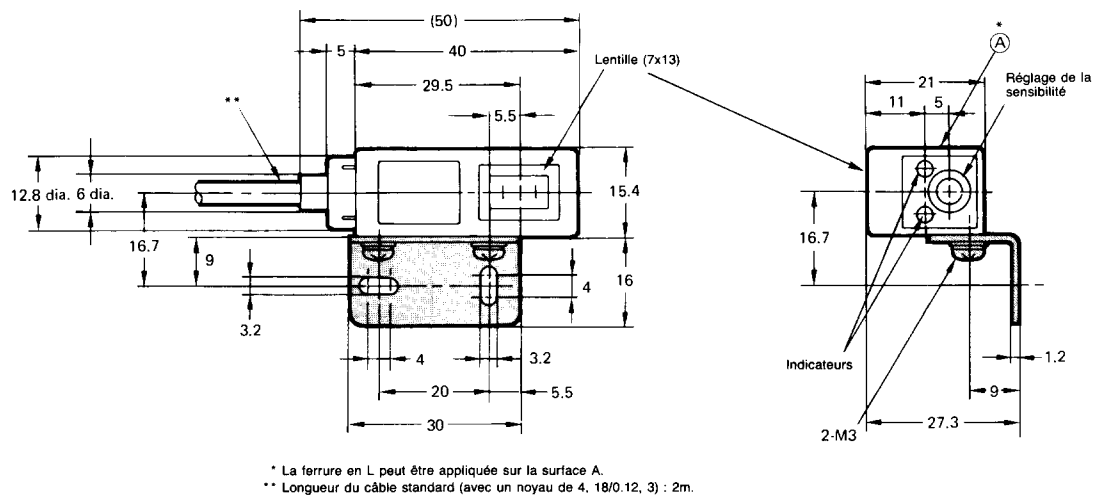
E3S-5LE (B)41, E3S-5DE(B)41



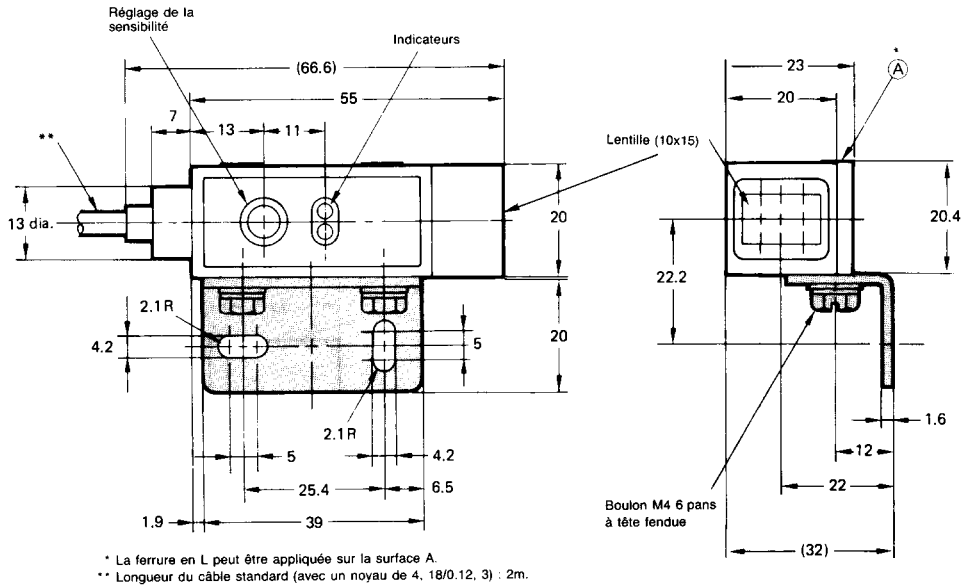
E3S-DS10E(B)4



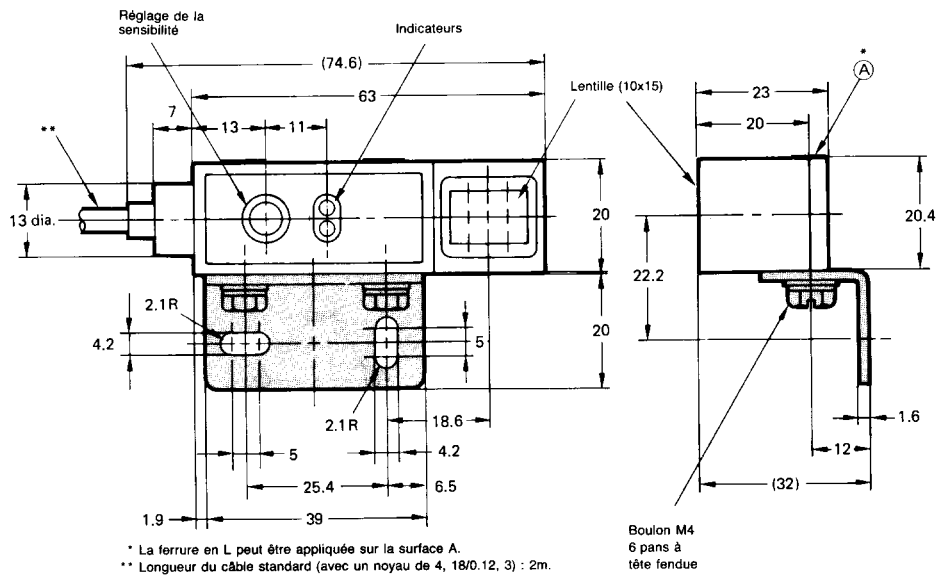
E3S-DS10E(B)41



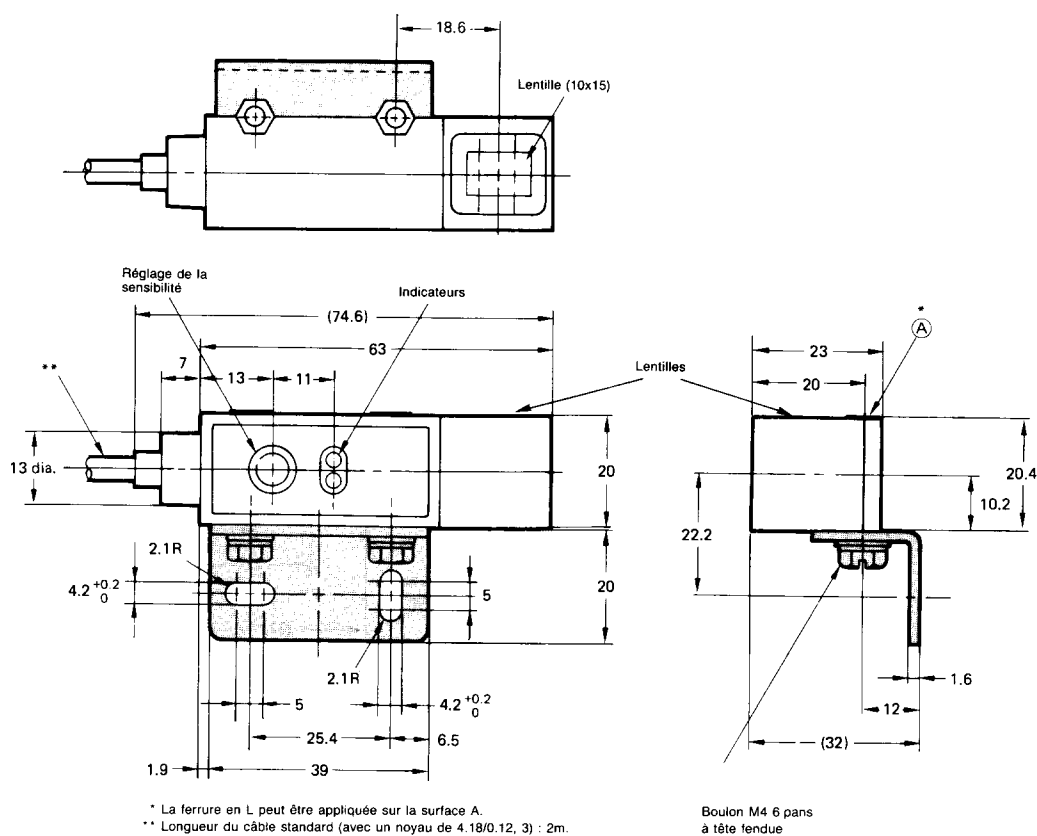
E3S-DS30E(B)4, E3S-R2E(B)4



E3S-DS30E(B)41, E3S-R2E(B)41



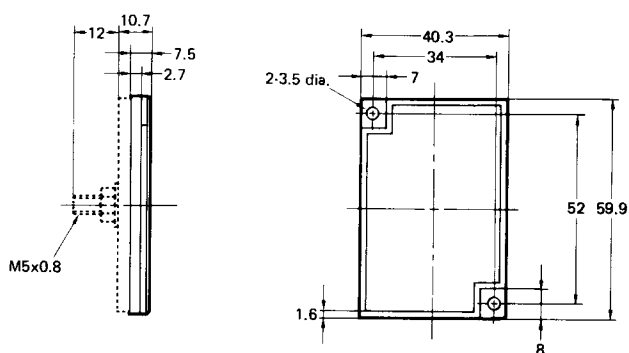
E3S-DS30E42



Réflecteur

E39-R1 (livré avec E3S-R2(B)4(1) en tant qu'accessoire standard)

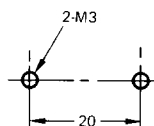
Dimensions (cotes en mm)



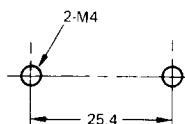
Remarque: Un adaptateur du type E39-L7 est nécessaire pour monter un réflecteur E39-R1 à la place d'un réflecteur OER-03 (qui équipe normalement les cellules photoélectriques E3S-R1E1(2)). Les cotes de cet adaptateur sont représentées par la ligne en pointillé sur le croquis ci-dessus. Cet adaptateur est indispensable pour le montage de toutes les cellules fabriquées avant mars 1985, et est livré en accessoire.

Gabarit de perçage

E3S-2LE(B)4, E3S-2DE(B)4,
E3S-DS10E(B)4, E3S-DS10E(B)41

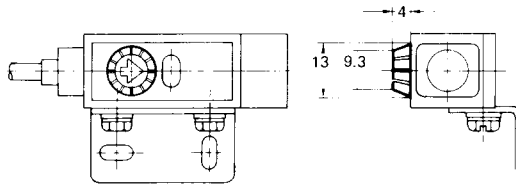


E3S-2LE(B)41, E3S-2DE(B)41,
E3S-DS30E(B), E3S-R2E(B)4
E3S-DS30E(B)41, E3S-R2E(B)41,
E3S-DS30E42



Accessoires (sur demande)

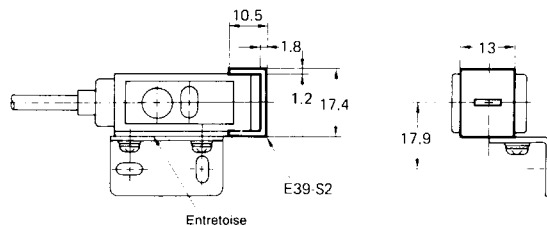
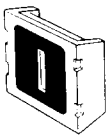
Bouton de réglage de la sensibilité – Type E39-G1



Ce bouton peut être installé sur les cellules des types suivants:
E3S-5E4(1), E3S-DS30E4(1)(2), E3S-R2E4(1), E3S-VS1E4(2), E3S-LS10XE4, E3S-LS20XE4, E3S-GS1E4, et E3S-GS3E4

Remarque: Ne peut pas être utilisé sur les cellules des types E3S-2DE4(1) et E3S-DS10E4(1).

E39-S2

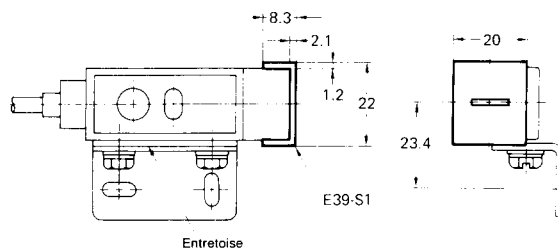
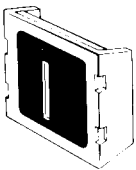


Diaphragme	E39-S2
pour cellules photoélectriques	E3S-2E4
	E3S-2E41

Remarques: 1. Le modèle E39-S2 existe en trois dimensions standard de diaphragme: 6,5x0,5mm, 6,5x1mm et 6,5x2mm.

2. Toujours utiliser les diaphragmes par paires, l'un pour la source de lumière, l'autre pour le réflecteur.

E39-S1



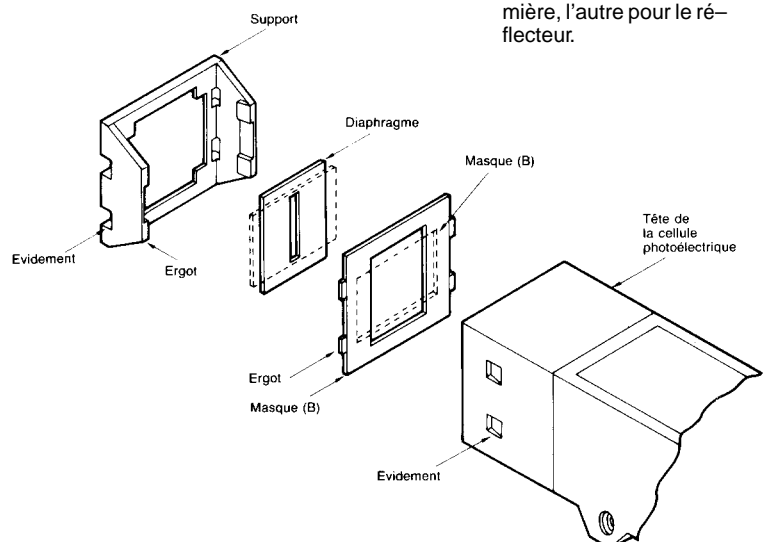
Diaphragme	E39-S1
pour cellules photoélectriques	E3S-5E4*
	E3S-5E41**

Remarques: 1. Le modèle E39-S1 existe en quatre dimensions standard de diaphragme: 11x0,5mm, 11x1mm, 11x2mm et 11x4mm.

2. Toujours utiliser les diaphragmes par paires, l'un pour la source de lumière, l'autre pour le réflecteur.

Comment utiliser le diaphragme

1. Un diaphragme est utilisé pour la détection d'objets très petits, afin d'augmenter la précision du fonctionnement. Les diaphragmes existent en quatre largeurs de fente: 0,5, 1, 2 et 4. Sélectionner le type de diaphragme convenant le mieux à l'application prévue.
2. Monter le diaphragme sur la cellule photoélectrique comme illustré par le croquis. Le diaphragme peut également être monté dans la direction indiquée par la ligne en pointillés. Selon l'application prévue, monter le diaphragme horizontalement ou verticalement.
3. Placer le diaphragme dans son support, puis le presser avec le masque, en veillant à ce que les ergots de celui-ci viennent s'encastrer dans les évidements du support.
4. Monter maintenant l'ensemble sur la tête de la cellule en encastrant les onglets du support dans les évidements de la tête.
5. Monter les deux diaphragmes, celui de la source de lumière et celui du récepteur, dans le même sens. C'est-à-dire dans la même direction.
6. Intercaler l'entretoise livrée en accessoire, au cas où le support viendrait à toucher la surface de montage.
7. La largeur des objets, détectables par la cellule photoélectrique, dépend de la largeur de la fente du diaphragme monté. A son tour, la largeur du diaphragme influe sur la distance de détection. Veiller par conséquent à toujours bien sélectionner le diaphragme en fonction de l'application, en étudiant les caractéristiques de référence de chacun des diaphragmes.





SIEGE SOCIAL
OMRON ELECTRONICS
B.P. 33
19, rue du Bois Galon
94121 FONTENAY SOUS BOIS Cedex
Tél. 01 49 74 70 00
Télécopie 01 48 76 09 30

REGION SUD-OUEST
OMRON ELECTRONICS
High Tech Buro Bât. C
Rue Garance
31320 LABEGE
Tél. 05 61 39 89 00
Télécopie 05 61 39 99 09

REGION ILE DE FRANCE
OMRON ELECTRONICS
Immeuble Le Cézanne
35, allée des Impressionistes
ZAC Paris Nord 2, Les Pléiades
BP 50349 Villepinte
95941 ROISSY CDG Cedex
Tél. 01 49 38 97 70
Télécopie 01 48 63 24 38

REGION SUD-EST
OMRON ELECTRONICS
L'Atrium, Parc Saint-Exupéry
1, rue du Colonel Chambonnet
69500 BRON
Tél. 04 72 14 90 30
Télécopie 04 78 41 08 93

REGION NORD-OUEST
OMRON ELECTRONICS
Bâtiment C
Rue G. Marconi
44812 SAINT HERBLAIN
Tél. 02 51 80 53 70
Télécopie 02 51 80 70 39

REGION NORD-EST
OMRON ELECTRONICS
11, rue Clément ADER
B.P. 164
51685 REIMS Cedex
Tél. 03 26 82 00 16
Télécopie 03 26 82 00 62

Site Web OMRON : <http://www.omron.fr>