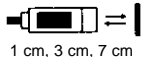


Mode de détection	Tension d'alimentation	Sortie
 1 cm, 3 cm, 7 cm	Connexion à l'amplificateur pour E3C	

CELLULE PHOTOELECTRIQUE

E3C-V

Spot et faisceau fins pour détecter aussi bien les marques que les objets de taille très réduite

- Faisceau fin et spot précis pour détecter aussi bien les objets que les marques
- Un faisceau lumineux apparent (de couleur rouge ou verte) détecte les changements de couleur ou d'état à la surface des objets
- Voyant de fonctionnement sur la tête de la cellule



Références

Cellule (avec amplificateur E3C*)

Mode de détection	Détection de marques		
Distance de détection	1 cm	3 cm	7 cm
Sourcelumineuse	LED verte	LED rouge	
Modèle	E3C-VS1G ▲	E3C-VS3R ▲	E3C-VS7R ▲

* Cf catalogue "E3C-Amp"

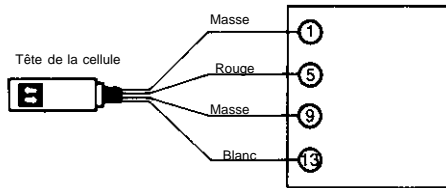
▲ Produit classifié standard

Caractéristiques techniques

(Avec amplificateur E3C)

Modèle	E3C-VS1G	E3C-VS3R	E3C-VS7R
Distance de détection	1 ± 0,2 cm	3 ± 0,5 cm	7 ± 1 cm
Marque	0,7 mm	2,0 mm	2,0 mm
Distance différentielle	Noire sur fond blanc 20% max.		
Voyant	Voyant de fonctionnement (rouge)		
Classe de protection	IEC 144	IP64	
	NEMA	1, 3, 4X, 12	
Boîtier	Plastique		
Sourcelumineuse	LED verte	LED rouge	
Température ambiante	En fonctionnement: -25° à 70°C		

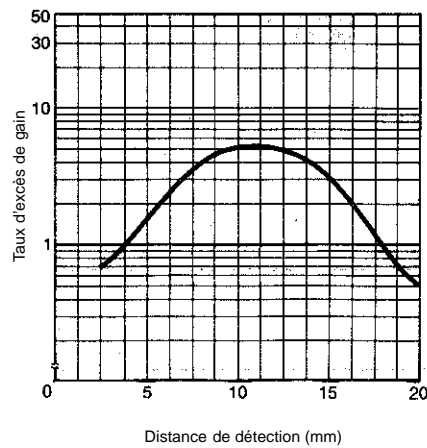
Connexions



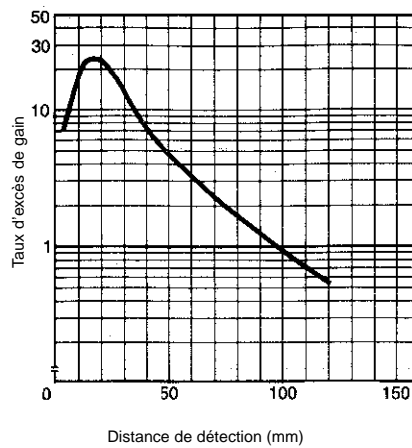
Remarques: se reporter au catalogue "E3C-Amp"

Courbes de fonctionnement

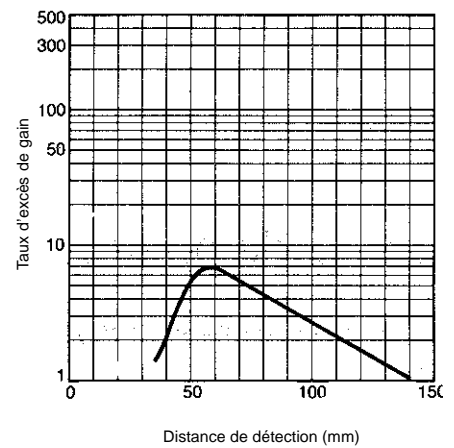
Excès de gain
E3C-VS1G



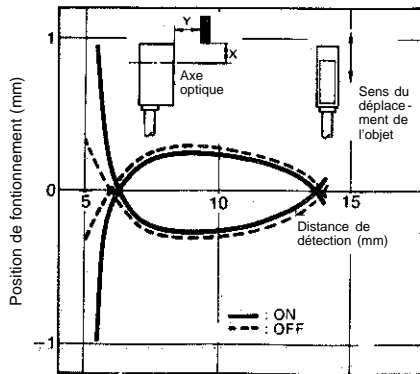
E3C-VS3R



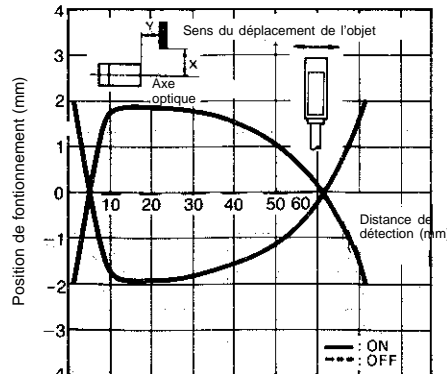
E3C-VS7R



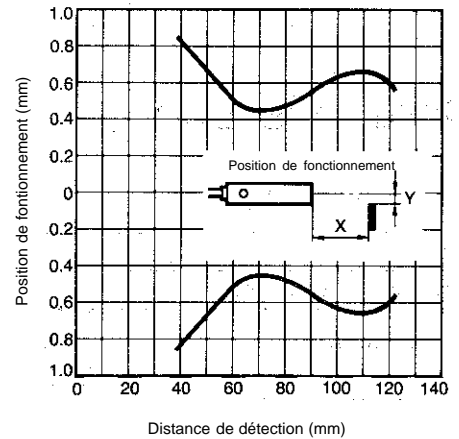
Plage de fonctionnement
E3C-VS1G



E3C-VS3R



E3C-VS7R

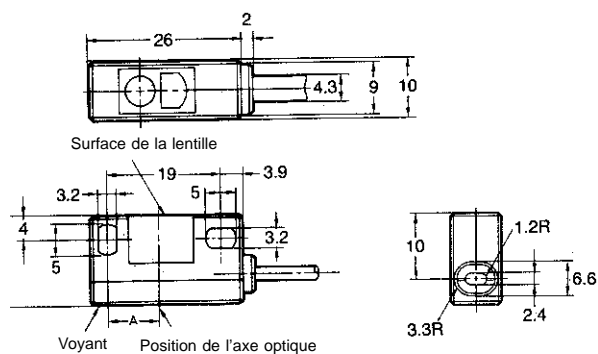


Dimensions (mm)

Les nombres entre parenthèses sont des valeurs de référence

E3C-VS1G E3C-VS3R

Poids: 50 g env



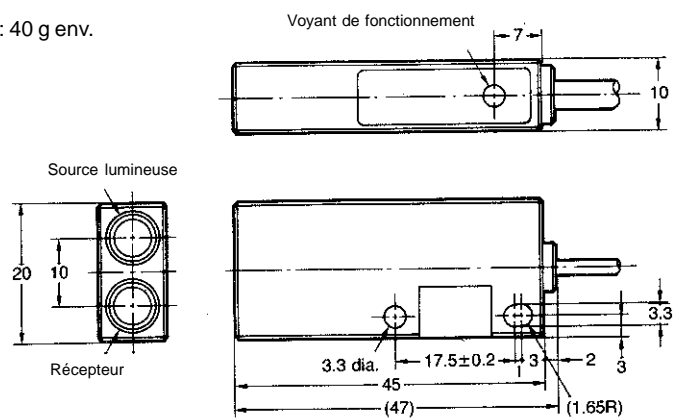
Position de l'axe optique (mm)

Modèle	Taille
E3C-VS1G	6,5 ± 1
E3C-VS3R	6,5 ± 1

Câble: 2,4x4,3 (2Cx12/0,18)
Longueur standard: 2 m

E3C-VS7R

Poids: 40 g env.



Câble: 1,8 x 3,6 (Ø7/0,18), 2 fils
Longueur standard: 2 m



SIEGE SOCIAL
OMRON ELECTRONICS
B.P. 33
19, rue du Bois Galon
94121 FONTENAY SOUS BOIS Cedex
Tél. 01 49 74 70 00
Télécopie 01 48 76 09 30

REGION SUD-OUEST
OMRON ELECTRONICS
High Tech Buro Bât. C
Rue Garance
31320 LABEGE
Tél. 05 61 39 89 00
Télécopie 05 61 39 99 09

REGION ILE DE FRANCE
OMRON ELECTRONICS
Immeuble Le Cézanne
35, allée des Impressionistes
ZAC Paris Nord 2, Les Pléiades
BP 50349 Villepinte
95941 ROISSY CDG Cedex
Tél. 01 49 38 97 70
Télécopie 01 48 63 24 38

REGION SUD-EST
OMRON ELECTRONICS
L'Atrium, Parc Saint-Exupéry
1, rue du Colonel Chambonnet
69500 BRON
Tél. 04 72 14 90 30
Télécopie 04 78 41 08 93

REGION NORD-OUEST
OMRON ELECTRONICS
Bâtiment C
Rue G. Marconi
44812 SAINT HERBLAIN
Tél. 02 51 80 53 70
Télécopie 02 51 80 70 39

REGION NORD-EST
OMRON ELECTRONICS
11, rue Clément ADER
B.P. 164
51685 REIMS Cedex
Tél. 03 26 82 00 16
Télécopie 03 26 82 00 62

Site Web Omron : <http://www.omron.fr>