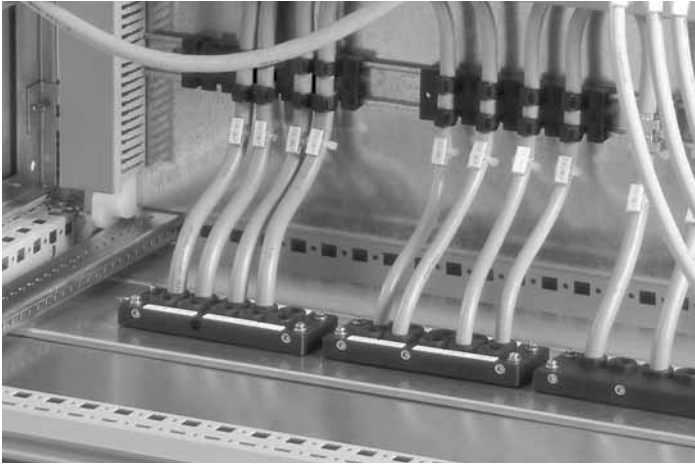


PASSAGES D'ARMOIRES ET PASSAGES DE CÂBLES



Passages d'armoires Modlink MPV

Les passages d'armoires MSDD permettent de passer du monde à l'intérieur de l'armoire vers le monde à l'extérieur.

Raccordement durable en IP65

- Système modulaire
- IP65
- Raccordements séparés pour câble d'alimentation et de signal
- Raccordement débrochable ou à visser au dos

Passages de câbles Modlink MSDD

Les passages de câbles MSDD sont une combinaison entre passage de câble et fixation de câbles avec anti-traction pour 10 câbles.

L'avantage de ce système est la conception en 2 parties du passage de câbles. Ceci permet le montage de cordons pré-confectionnés.

Les passages de câbles MSDD prennent en compte une large gamme de types de câbles (incluant AS-Interface). Les obturateurs de taille 16 et 24 sont prévus pour des emplacements optionnels ou non utilisés. Les obturateurs permettent l'étanchéité de l'armoire. La plaque d'adaptation permet de pré-découper tous les passages de câbles en taille 24. L'étanchéité est réalisée sur le pourtour à l'arrière. Les obturateurs assurent l'étanchéité de vos réserves.

Pas de rupture de câbles

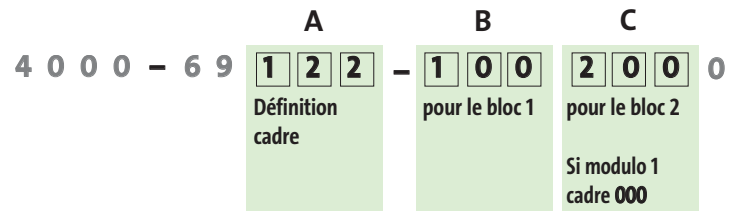
- Réduction des coûts par l'utilisation de câbles pré-confectionnés
- Montage simple et rapide
- Identification des câbles par étiquettes
- Aucun outil de sertissage n'est nécessaire

Avec le numéro d'article vous déterminez si vous souhaitez commander les cadres ou les emplacements à l'unité ou sous forme de set. Pour le set vous avez besoin d'un seul numéro d'articles pour les trois blocs.

Le set Modlink MPV

Le numéro d'article du SET **4000-69122-1002000** est déterminé dans les blocs **A**, **B** et **C**.

- Bloc A:** Cadre (par ex. **4000-69122-0000000**)
Bloc B: Emplacement 1 (par ex. **4000-69000-1000000**)
Bloc C: Emplacement 2 (par ex. **4000-69000-2000000**)



Connexion armoire Modlink MPV

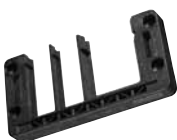


Les passages d'armoire permettent une connexion entre l'armoire et le bus de terrain.

- cadre simple ou double
- raccordement Profibus avec embases M12- et 7/8"
- caches sans prise pour personnalisation
- cadres et inserts à commander à l'unité ou sous forme de set

page 2.2.2

Passage de câbles Modlink MSDD



Passage de câble sans rupture entre l'armoire et le terrain

- guides de passages de câbles
- douilles
- fixation de câbles
- repérages de câbles

page 2.2.3

MODLINK MPV PASSAGES D'ARMOIRES

MPV Cadre de montage	Dénomination	Descriptif	Art. N°
	1-simple	pour découpe taille 6 (35 x 52 mm), IP65	4000-69112-0000000
	2-double	pour découpe taille 24 (35 x 112 mm), IP65	4000-69122-0000000
	1-simple (30°-angle)	pour découpe taille 6 (35 x 52 mm), IP65	4000-69212-0000000
	2-double (30°-angle)	pour découpe taille 24 (35 x 112 mm), IP65	4000-69222-0000000







Dimensions			
	Taille	6	24
	Découpe	L1	52
		L2	35
	Distance de perçages	L3	70
		L4	32

MPV Embase	Dénomination	Descriptif	Art. N°
	M12	M12; (femelle) codé B, SUB-D9; (femelle), IP65	4000-69000-1000000
		M12; (mâle/femelle) 5 pôles, IP65	4000-69000-1040000
		M12; (mâle/femelle) 5 pôles, codé B, IP65	4000-69000-1060000
		M12; (mâle/femelle) 6 pôles, Cube67, IP65	4000-69000-1080000
		M12; (femelle) 5 pôles, IP65 sur borne jaune	4000-69000-1090000
	7/8"	7/8"; (femelle), IP65	4000-69000-2000000
		bornes à ressort	
	RJ45	RJ45; (femelle/femelle) IP65	4000-69000-2500000

MPV Accessoires	Dénomination	Descriptif	Art. N°
	Câche	pour rendre étanche des blocs vides, IP65	4000-69000-9000000
	Câche jaune	pour rendre étanche des blocs vides, IP65	4000-69000-9100000
	Connecteur	RJ45, mâle droit, IP65	4000-69000-9500050
		RJ45, mâle à angle, IP65	4000-69000-9500060
	Boîtier à bride	M12; (mâle/femelle) 5 pôles	7000-42111-0000000
		M12; (mâle/femelle) 5 pôles, codé B	7000-44111-0000000
		M12; (mâle/femelle) 6 pôles, Cube67	7000-46111-0000000

Remarque			

MODLINK MSDD PASSAGES DE CÂBLES

Passages de câbles	Dénomination	Descriptif	Art. N°				
	Passage taille 16	pour 4 câbles (0 grand, 4 petit)	4000-70103-0004000				
		pour 5 câbles (1 grand, 4 petit)	4000-70103-0104000				
		pour 8 câbles (0 grand, 8 petit)	4000-70103-0008000				
	Passage taille 24	pour 4 câbles (2 grand, 2 petit)	4000-70103-0202000				
		pour 7 câbles (1 grand, 6 petit)	4000-70103-0106000				
		pour 10 câbles (0 grand, 10 petit)	4000-70103-0010000				
	Petit joint avec collier de serrage	pour diamètre 3...4 mm	4000-70403-0001030				
		pour diamètre 4...5 mm	4000-70403-0001040				
		pour diamètre 5...6 mm	4000-70403-0001050				
		pour diamètre 6...7 mm	4000-70403-0001060				
		pour diamètre 7...8 mm	4000-70403-0001070				
		pour diamètre 8...9 mm	4000-70403-0001080				
		pour diamètre 9...10 mm	4000-70403-0001090				
		pour diamètre 10...11 mm	4000-70403-0001100				
		pour diamètre 11...12 mm	4000-70403-0001110				
		pour diamètre 12...13 mm	4000-70403-0001120				
		pour diamètre 13...14 mm	4000-70403-0001130				
		pour diamètre 14...15 mm	4000-70403-0001140				
		pour diamètre 15...16 mm	4000-70403-0001150				
		Grand joint avec collier de serrage	pour diamètre 16...17 mm	4000-70403-0100160			
			pour diamètre 17...18 mm	4000-70403-0100170			
			pour diamètre 18...19 mm	4000-70403-0100180			
			pour diamètre 19...20 mm	4000-70403-0100190			
			pour diamètre 20...21 mm	4000-70403-0100200			
			pour diamètre 21...22 mm	4000-70403-0100210			
			pour diamètre 22...23 mm	4000-70403-0100220			
			pour diamètre 23...24 mm	4000-70403-0100230			
			pour diamètre 24...25 mm	4000-70403-0100240			
			pour diamètre 25...26 mm	4000-70403-0100250			
			pour diamètre 26...27 mm	4000-70403-0100260			
pour diamètre 27...28 mm	4000-70403-0100270						
pour diamètre 28...29 mm	4000-70403-0100280						
pour diamètre 29...30 mm	4000-70403-0100290						
pour diamètre 30...31 mm	4000-70403-0100300						
	Joints spéciaux	petit joint	4000-70503-0001010				
		grand joint	4000-70503-0100010				
		pour 1 AS-Interface câble	4000-70503-0001020				
		pour 2 AS-Interface câbles	4000-70503-0001030				
		pour 2 câbles (diamètre 5 mm)	4000-70503-0001050				
		pour 2 câbles (diamètre 6 mm)	4000-70503-0001060				
		adapter pour joint	4000-70503-0100020				
	Guide de passages de câbles	Taille 24	pour diamètre 8...12 mm (12x)	4000-70603-0240120			
			pour diamètre 3...6,5 mm (6x), 5...9,2 mm (4x), 9,6...15,9 mm (4x)	4000-70603-0240140			
			pour diamètre 5...9,2 mm (17x)	4000-70603-0240170			
			pour diamètre 3...6,5 mm (16x), 5...9,2 mm (4x), 8...12,5 mm (2x)	4000-70603-0240220			
			pour diamètre 4,3...8,1 mm (23x)	4000-70603-0240230			
			pour diamètre 3...6,5 mm (29x)	4000-70603-0240290			
				Accessoires	Dénomination	Descriptif	Art. N°
Cadre vide	taille 16	4000-70202-0001000					
Adapteur	de taille 24 vers 16	4000-70203-0100000					
Profil de câbles	pour 1 câble	4000-70302-0000010					
	pour 5 câbles	4000-70302-0000050					
	pour 9 câbles	4000-70302-0000090					
Collier	pour joint L = 75 mm	4000-70902-0075220					
	pour joint L = 160 mm	4000-70902-0160450					
	pour joint L = 180 mm	4000-70902-0180800					
Etiquette de repérage	20 x 9 mm	4000-70920-0000000					
Remarque	Vente selon conditionnement - voir tarif.						

MSDD pass-through USB f.A/0.6m cable

USB (form A)

1 x USB (female/female) form A, 0.6 m cable

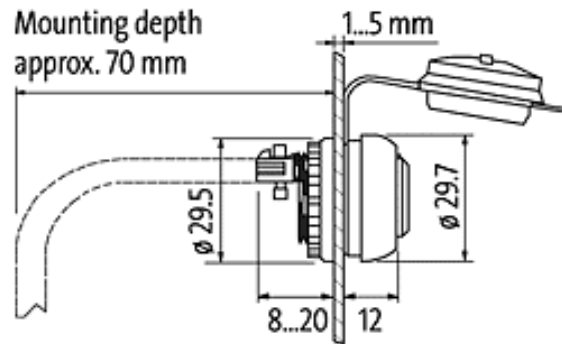
Image**Technical Data**

Nominal voltage	30 V AC/DC
Nominal current	500 mA
Wire diameter	2 x 0.22 mm ² /AWG 24; 2 x 0.08 mm ² /AWG 28
Specification	USB: 2.0/type 2dB (max. 480 Mbit/s)
Mounting depth mounted	approx. 70 mm

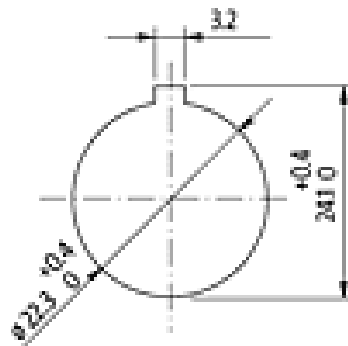
General data

Shielded	yes
Protection	IP65
Dimensions Ø x D	29.5 x 29 mm
Cut-out	Ø 22.5 mm

Dimension drawing

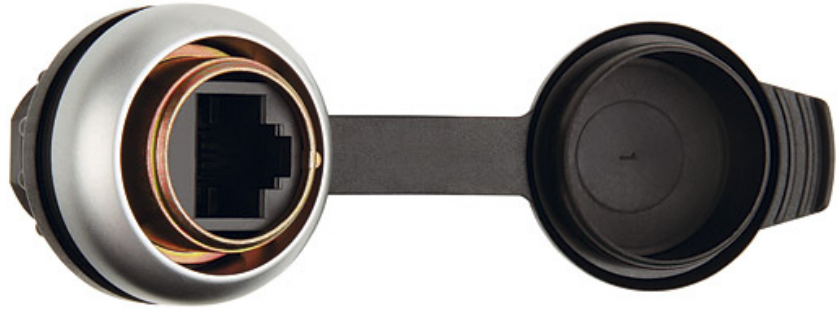


Control cabinet cut-out



MSDD pass-through RJ45 fem/fem

RJ45
1 x RJ45, 8-pole metal, CAT5e (female/female)

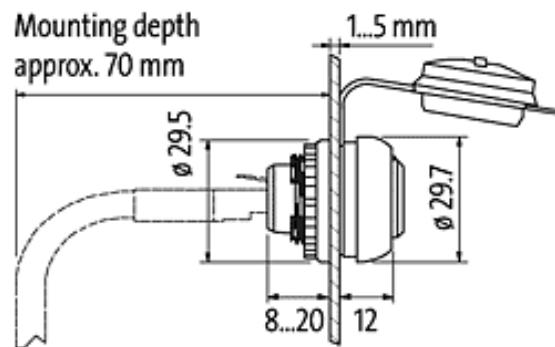
Image**Technical Data**

Nominal voltage	24 V AC
Nominal current	1.5 A
Specification	SUB-D: (DIN 41652/IEC807); RJ45: CAT5e (100 MHz or Mbit/s); USB: 2.0/Type 2dB (max. 480 Mbit/s)
Mounting depth mounted	approx. 19 mm

General data

Shielded	yes
Protection	IP65
Dimensions Ø x D	29.5 x 29 mm
Cut-out	Ø 22.5 mm

Dimension drawing



Control cabinet cut-out

