

# 4.1 EPIC® QUICK & EASY

Montagesystem / Mounting system / Système de montage

**Einclippen, Aufrasten, fertig !  
Clip, snap, ready !  
Clipsez, insérez, c'est fini !**

QUICK & EASY – ein neues bedienerfreundliches Montagesystem für den Schaltschrankbau. Dank schraubenloser Montage kann Quick & Easy schnell und einfach konfektioniert werden.

Bei hohen Steck- und Ziehkräften können Einsätze zusätzlich verschraubt werden. Eine ausgeklügelte Codierung ist möglich.

QUICK & EASY – a new user-friendly mounting system for control cabinets, allowing for a faster and simpler assembly without the use of screws.

For higher mating cycles, inserts can also be mounted with screws. Several coding alternatives are possible.

QUICK & EASY est un nouveau système de montage pour les armoires électriques. L'absence de vis pour le montage du QUICK & EASY facilite et simplifie l'installation.

L'utilisation de vis reste possible pour renforcer le montage des inserts dans les cadres. Un détrompage astucieux est possible.

# 4.1 EPIC® QUICK & EASY

## Montagesystem / Mounting system / Système de montage

### Technische Daten:

- Baureihen: .....H-B 6, H-B 10, H-B 16, H-B 24
- Einrastvorrichtung: .....Für Hutschienen  
nach DIN EN 50022
- Steckzyklen: .....max. 50

### Material:

- Montagesystem: .....Polycarbonat
- Farbe: .....Kieselgrau, RAL 7032
- Materialeigenschaften: .....Phosphor- und halogenfrei
- Brennbarkeitsklasse: .....UL 94 V-0

### Technical data:

- Series: .....H-B 6, H-B 10, H-B 16, H-B 24
- Locking device: .....for DIN rail according to  
DIN EN 50022
- Mating cycles: .....max. 50

### Material:

- Mounting system: .....Polycarbonate
- Colour: .....grey, RAL 7032
- Material properties: .....phosphorus and halogen-free
- Combustibility class: .....UL 94 V-0

### Caractéristiques techniques:

- Série: .....H-B 6, H-B 10, H-B 16, H-B 24
- Dispositif d'engagement: ..Pour rail de guidage DIN EN 50022
- Cycles d'insertion: .....max. 50

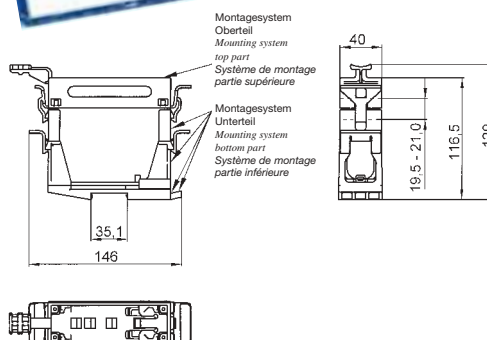
### Matière:

- Système de montage: ....Polycarbonate
- Couleur: .....grise, RAL 7032
- Caractéristiques de matière: ..sans phosphore et halogène
- Classe de combustibilité: ..UL 94 V-0

# 4.1 EPIC® QUICK & EASY

Montagesystem / Mounting system / Système de montage

**Einclippen, Aufrasten, fertig !**  
**Clip, snap, ready !**  
**Clipsez, insérez, c'est fini !**



## EPIC® QUICK & EASY-Set - Komplettes Montagesystem: Oberteil und Unterteil

*EPIC® QUICK & EASY-Set - Complete mounting system: top and bottom part*

*EPIC® QUICK & EASY-Set - Système de montage complètement: Partie supérieure et partie inférieure*

Artikel part article	Art.Nr. part No. N° art.	Baureihe series serie	VPE packing unit conditionnement
H-B 6 QUICK & EASY-Set	10027000	H-B 6	1
H-B 10 QUICK & EASY-Set	10027100	H-B 10	1
H-B 16 QUICK & EASY-Set	10027200	H-B 16	1
H-B 24 QUICK & EASY-Set	10027300	H-B 24	1

Einsätze / Inserts / Inserts: 1.4: H-BE / 1.5: H-EE / 1.6: H-BS / 1.7: BVE / 1.8: H-D (nicht / not / ne pas H-D 40 / 64 / SCM & BCM) / 1.9: H-DD / 1.10: MC

## Einzelkomponenten - EPIC® QUICK & EASY - Wahlweise: Oberteil/verstellbares Unterteil

*Separate components - EPIC® QUICK & EASY optional: top/adjustable bottom part*

*En séparation - EPIC® QUICK & EASY alternativement: Partie supérieure/ajustable inférieure*

Artikel part article	Art.Nr. part No. N° art.	Baureihe series serie	VPE packing unit conditionnement
H-B 6 Oberteil / top / partie supérieure QUICK & EASY	10027410	H-B 6	10
H-B 10 Oberteil / top / partie supérieure QUICK & EASY	10027510	H-B 10	10
H-B 16 Oberteil / top / partie supérieure QUICK & EASY	10027610	H-B 16	10
H-B 24 Oberteil / top / partie supérieure QUICK & EASY	10027710	H-B 24	10
H-B 6-24 Unterteil / bottom part / partie inférieure QUICK & EASY	10027810	H-B 6-24	10

Einsätze / Inserts / Inserts: 1.4: H-BE / 1.5: H-EE / 1.6: H-BS / 1.7: BVE / 1.8: H-D / 1.9: H-DD (nicht / not / ne pas H-D 40 / 64 / SCM & BCM) / 1.10: MC

# 4.1 EPIC® QUICK & EASY

Montagesystem / Mounting system / Système de montage

**Einclippen, Aufrasten, fertig!**  
**Clip, snap, ready!**  
**Clipsez, insérez, c'est fini!**



## Zubehör

Accessories

Accessoires

Artikel part article	Art.Nr. part No. N° art.	Für Einsatz for insert pour insert	VPE packing unit conditionnement
QUICK & EASY Codierset* / coding set / set de codage	<b>10028000</b>	H-BE / H-EE / H-BS / H-BVE / H-D / H-DD/MC	50
Ausbauwerkzeug / Removal tool / Utile de demontage	<b>10028100</b>	H-BE / H-EE / H-BS / H-BVE / H-D / H-DD/MC	1

\* Codierset = 50 x Codierbolzen + 50 x Codierstopfen

\* Coding set = 50 x key pin + 50 x Coding plug

\* Set de codage = 50 x vis de codage + 50 x bouchon de codage

## Codierschema

Key positions

Schéma de codage

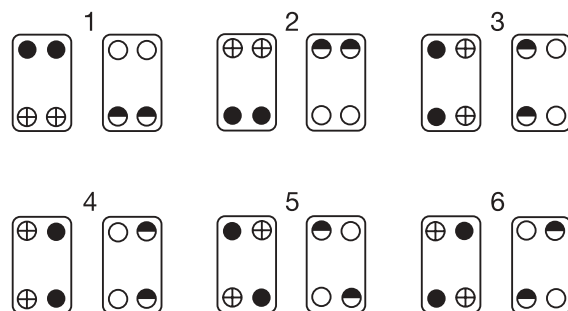
1 Einsatz / 1 insert / 1 insert

● Codierbolzen  
Key pin  
Vis de codage

⊕ Befestigungsschraube  
Fixing screw  
Vis de fixation

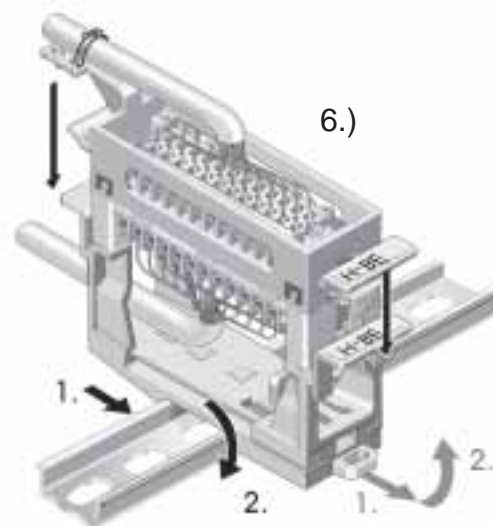
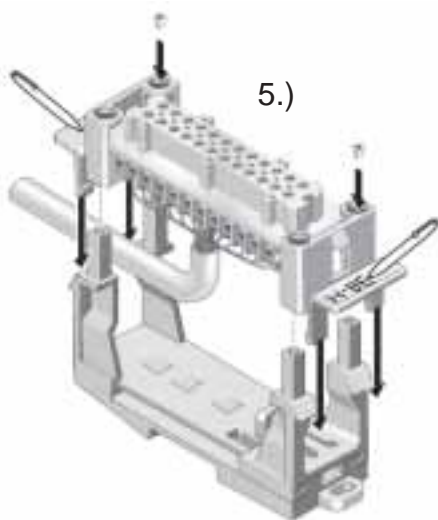
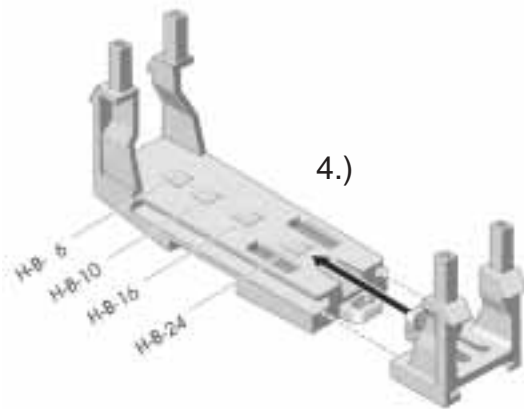
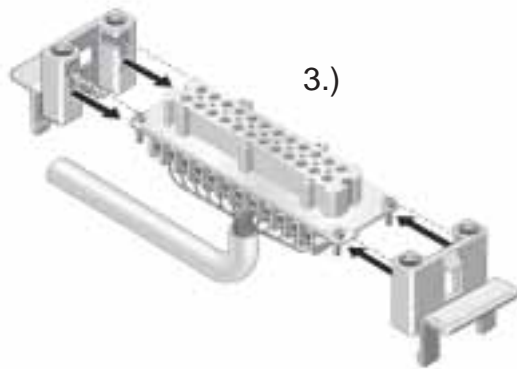
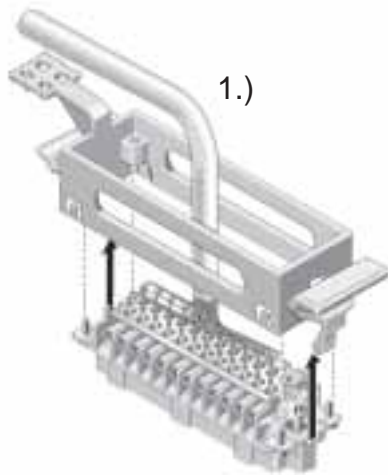
● Codierstopfen  
Coding plug  
Bouchon de codage

○ Offen  
Open  
Libre



# 4.1 EPIC® QUICK & EASY

Montagesystem / Mounting system / Système de montage



Codierschema / Key positions / Schéma de codage

- Codierbolzen / Key pin / Vis de codage
- ⊕ Befestigungsschraube / Fixing screw / Vis de fixation
- Codierstopfen / Coding plug / Bouchon de codage
- Open / Open / Libre

1	2	3	4	5	6
⊕	●	●	⊕	⊕	⊕
⊕	●	⊕	●	●	●
○	○	○	○	○	○
○	○	○	○	○	○

