

Systemes de raccordement

Présentation.....7-2

Systemes de câblage de sécurité

Raccord en T câblé, Micro c.c.7-6
Boîtier de distribution de sécurité, Micro c.c.7-7
Boîtier de distribution de sécurité, Micro c.a.7-10
Fiche de court-circuitage de sécurité, Micro c.c. et Micro c.a.7-11

Câbles

Cordons amovibles et cordons de raccordement, Micro c.c.7-12
Cordons amovibles et cordons de raccordement, Micro c.a.7-16
Cordons amovibles et cordons de raccordement, Mini7-18
Cordons amovibles et cordons de raccordement, Mini-Plus7-20
Cordons amovibles et cordons de raccordement, M237-22

Connecteurs

Raccordable sur site, type Micro c.c., borne à vis7-24
Raccordable sur site, type Micro c.c., connecteur d'isolation.....7-26
Raccordable sur site, M23, connecteur à souder7-27
Fiches, mâles Micro c.c. et c.a.7-28
Fiches, mâles M23.....7-29

Présentation

Les systèmes de raccordement de sécurité Guardmaster® d'Allen-Bradley sont des solutions de câblage complètes prévues pour la sécurité des machines. Ces systèmes à déconnexion rapide sont constitués de raccords en T et de boîtiers de distribution de sécurité, ainsi que de cordons de raccordement et de fiches de court-circuitage. Spécialement conçus pour être utilisés avec des interrupteurs de sécurité à contacts secs, les systèmes de raccordement de sécurité permettent de raccorder de manière flexible et fiable les interrupteurs de sécurité, les arrêts d'urgence, les interrupteurs à commande par câble et les relais de sécurité. Et, bien que ce système soit idéal pour une utilisation avec ces composants, il n'est pas adapté à une utilisation avec les barrières immatérielles, les tapis de sécurité ou les bourrelets de sécurité à détection de pression.

Les systèmes de raccordement de sécurité Guardmaster d'Allen-Bradley sont prévus pour :

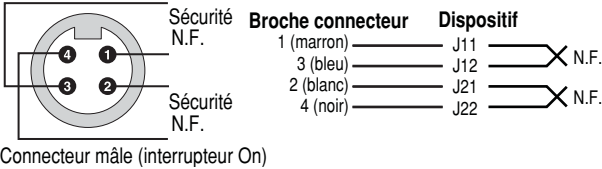
- réduire le coût d'installation ;
- faciliter l'extension du système ;
- simplifier le dépannage ;
- promouvoir la modularité du système ;
- permettre l'extension des entrées d'automate de sécurité ;
- prendre en charge des systèmes de catégorie 3 (selon EN954-1).

Les systèmes de raccordement de sécurité sont disponibles avec ou sans capacité d'identification, ce qui donne à l'utilisateur l'option d'un retour direct sur l'état des interrupteurs individuels du système. Les systèmes d'identification utilisent un contact auxiliaire comme entrée pour colonnes lumineuses, alarmes sonores, cartes d'entrées automate, etc.

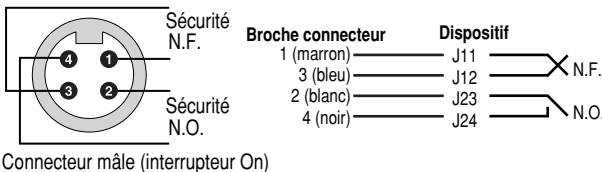
Systèmes sans identification

Comme illustré dans l'exemple ci-dessous, les systèmes de câblage pour les applications qui ne requièrent pas d'identification utilisent des cordons de raccordement, des fiches de court-circuitage, des boîtiers de distribution de sécurité et des raccords en T pour le câblage en série des circuits de sécurité. Les boîtiers de distribution destinés à ces applications sont des modèles double voie avec des configurations à 2 contacts N.F. ou 1 N.F. + 1 N.O. Voir les schémas de câblage ci-dessous pour le brochage du connecteur.

Double voie 2 N.F.



Double voie 1 N.F./1 N.O.

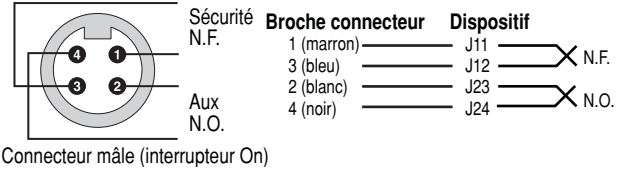


Remarque : des fiches de court-circuitage doivent être utilisées sur tous les ports pour que le système fonctionne.

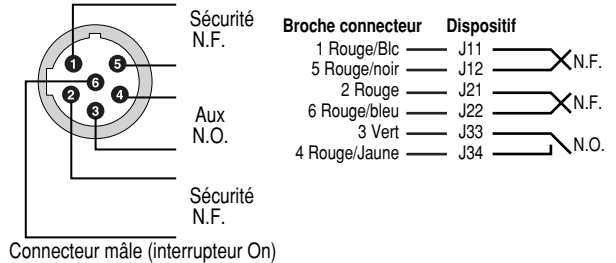
Systèmes avec identification

Comme illustré ci-dessous, les systèmes avec identification requièrent des cordons de raccordement, des fiches de court-circuitage et des boîtiers de distribution, ce qui permet un câblage en série des circuits de sécurité tout en fournissant un circuit séparé pour l'identification. Les boîtiers de distribution sont proposés avec deux configurations de contacts pour ces applications : double voie avec 2 contacts N.F. ou simple voie avec 1 contact N.F. Chaque type propose également un contact auxiliaire N.O. interfacé avec le dispositif d'identification afin de fournir une alarme visuelle ou sonore. De plus, les voyants sur les boîtiers de distribution aident au dépannage du système. Voir les schémas de câblage ci-dessous pour le brochage du connecteur associé.

Simple voie 1 N.F./1 N.O.



Double voie 2 N.F./1 N.O.



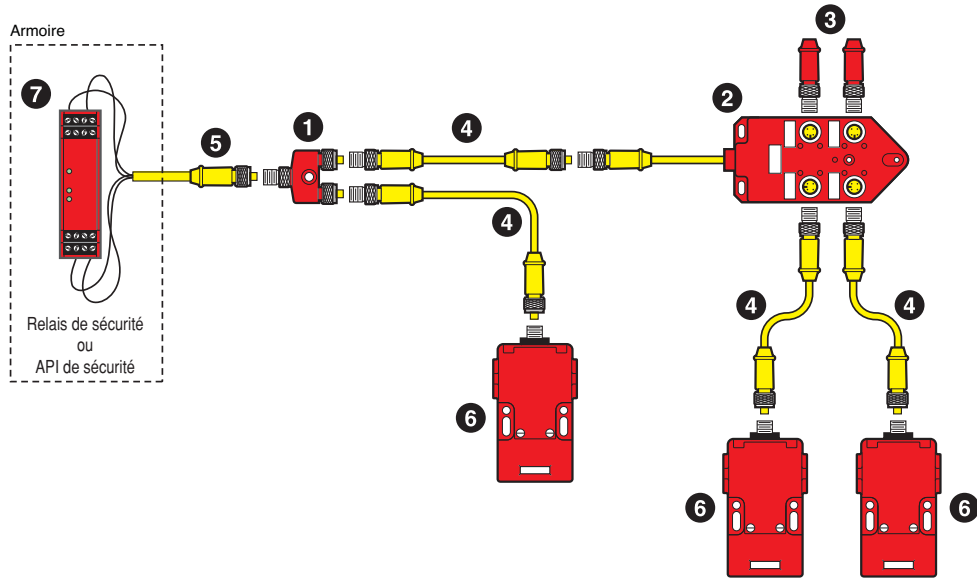
Remarque : des fiches de court-circuitage doivent être utilisées sur tous les ports pour que le système fonctionne.

Considérations sur l'installation

Quelques remarques importantes sur les systèmes de raccordement de sécurité :

- pour s'assurer que seul le personnel autorisé puisse accéder aux connexions, les boîtiers de distribution doivent être installés dans la zone « protégée », telle que définie lors de l'évaluation des risques pour l'application.
- Le système de raccordement de sécurité est conçu pour simplifier l'installation des dispositifs de sécurité, il **ne commande pas** le circuit de sécurité.
- Etant donné que les circuits de sécurité sont câblés en série, les fiches de court-circuitage doivent être installées sur tous les ports inutilisés de la boîte de distribution pour que le système fonctionne.

Exemple d'agencement sans identification

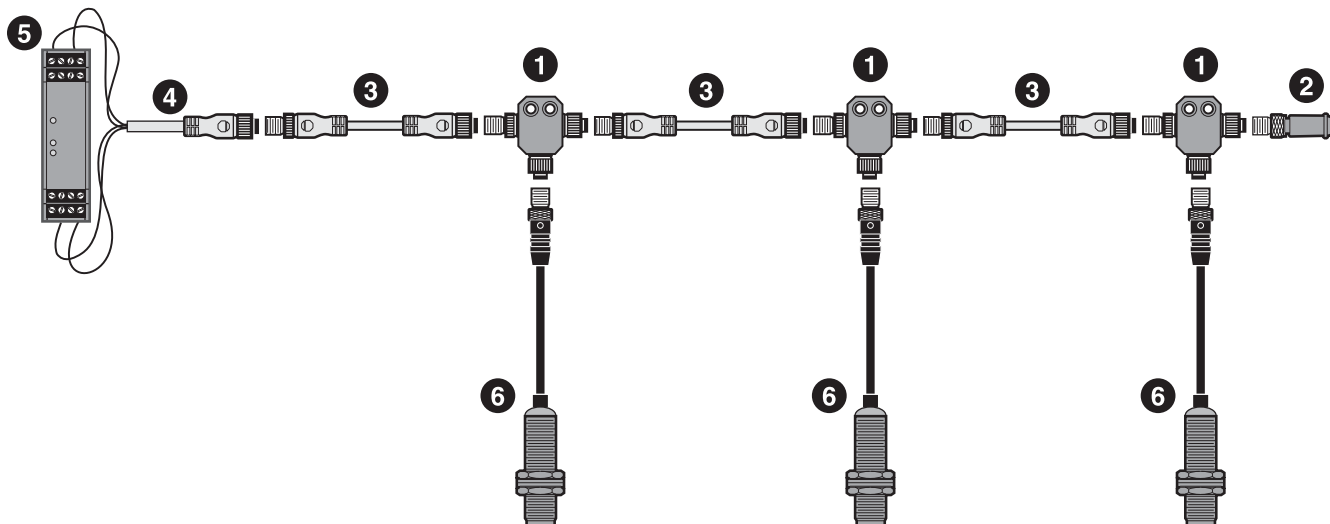


- 1. Répartiteur/raccord en T de sécurité 7-6
- 2. Boîtier de distribution de sécurité 7-7
- 3. Fiche de court-circuitage..... 7-11

- 4. Cordon de raccordement de dispositif 7-12
- 5. Cordon amovible de dispositif..... 7-12

- 6. Interrupteur de sécurité avec connecteur rapide..... 3-1
- 7. Relais de sécurité 5-2

Unités SensaGuard câblées en série sans identification

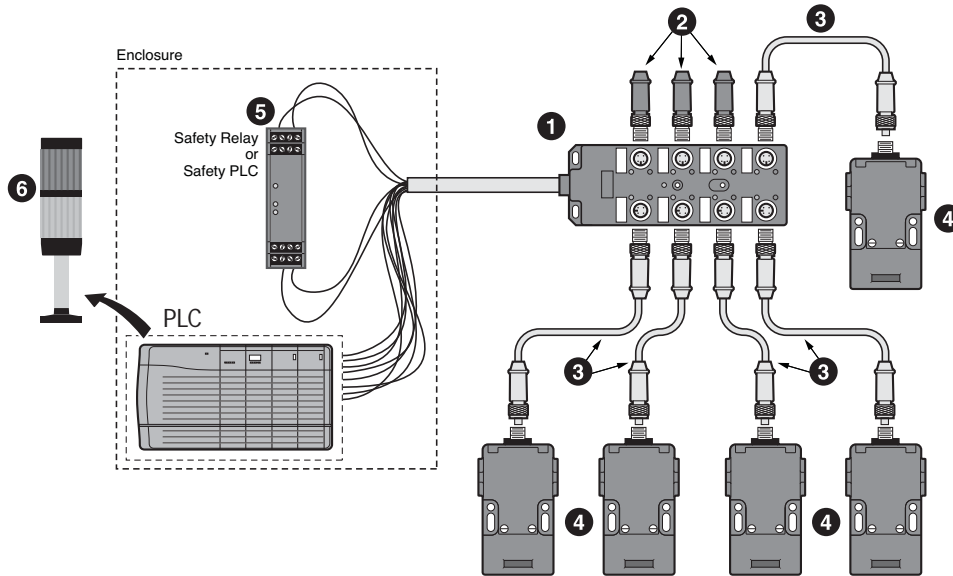


- 1. Répartiteur/raccord en T de sécurité 7-6
- 2. Fiche de court-circuitage..... 7-11

- 3. Cordon de raccordement de dispositif 7-12
- 4. Cordon amovible de dispositif..... 7-12

- 5. Relais de sécurité 5-2
- 6. SensaGuard avec connecteur rapide..... 3-56

Exemple d'agencement avec identification



- 1. Boîtier de distribution de sécurité 7-7
- 2. Fiche de court-circuitage..... 7-11
- 3. Cordon de raccordement de dispositif 7-12

- 4. Interrupteur de sécurité avec connecteur rapide..... 3-1
- 5. Relais de sécurité 5-2

Voir le catalogue
Composants industriels

Systèmes de raccordement
Raccord en T câblé, Micro c.c.
 Double voie, No Enunciation

7-Systèmes de câblage de sécurité



Caractéristiques

Matériau du corps du connecteur	Zinc revêtement époxyde
Matériau du contact	Palladium/nickel plaqué
Matériau du joint torique	Fluoroélastomère
Indice de protection du boîtier	IP 67, NEMA 6P
Température de fonctionnement [C (F)]	-20...105 ° (-13...221 °)

Caractéristiques

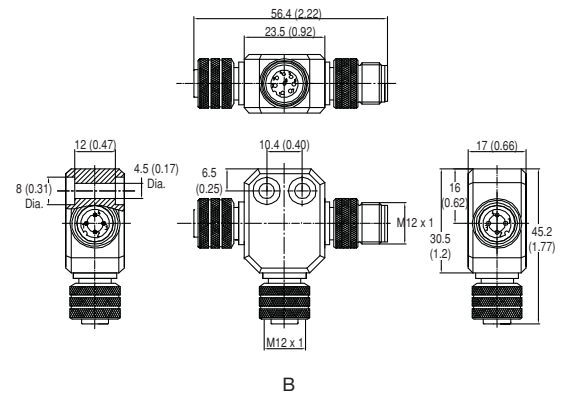
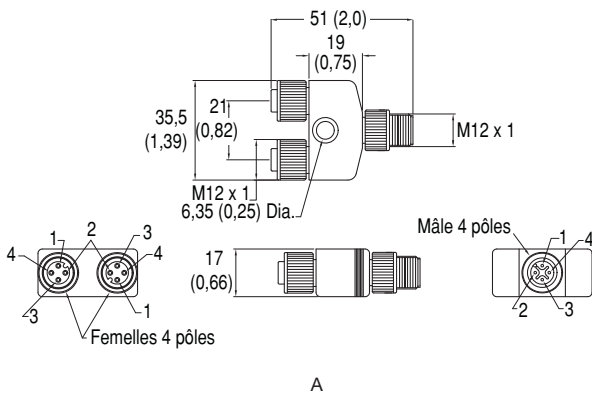
- Raccord en T/répartiteur conçu pour être utilisé avec les dispositifs de sécurité à double voie et connecteur Micro c.c. à 4 broches
- Corps en PUR résistant à l'huile et aux produits chimiques
- Erou de serrage à cliquet pour résister aux vibrations
- Compatible avec les systèmes Catégorie 2 ou 3 selon EN 954-1
- Unités SensaGuard pouvant être raccordées en série pour conserver une classification Cat. 4/SIL 3

Sélection des produits

Connecteur femelle vu de face (2)	Valeurs nom.	Connecteur mâle vu de face (1)	Configuration	Câblage	Dimensions	Matériau du boîtier	Matériau de la fiche du connecteur	Réf. cat.
	10 à 30 V c.c. 3 A		2 N.F.		A	PUR rouge	PUR	898D-43LY-D4
			1 N.O. & 1 N.F.		A	PUR rouge	PUR	898D-43KY-D4
			Utilisables uniquement avec les interrupteurs SensaGuard		B	PVC rouge	Polyamide	898D-438Y-D8

Dimensions approximatives

Les dimensions sont exprimées en mm (in.). Ces dimensions ne doivent pas être utilisées pour l'installation.



Systèmes de raccordement

Boîtier de distribution de sécurité, Micro c.c.

Double voie N.F., No Enunciation

7 - Systèmes de câblage de sécurité



Caractéristiques

Matériau du boîtier	PBT rouge
Matériau de l'insert du connecteur	PBT
Matériau du corps du connecteur	Laiton nickelé
Matériau du contact	Palladium/nickel plaqué
Diamètre extérieur du câble	9,8 mm
Type de câble	Gaine PVC jaune résistante aux hydrocarbures, conducteurs 22 AWG
Indice de protection du boîtier	IP67
Température de fonctionnement [C (F)]	-20...105 ° (-13...221 °)

Caractéristiques

- Précâblé pour double voie N.F. de sécurité
- 4 ou 8 connecteurs de sécurité Micro c.c. à 4 broches
- Connexion principale par toron de raccordement Micro c.c. à 4 broches
- Compatible avec les systèmes Catégorie 2 ou 3 selon EN 954-1

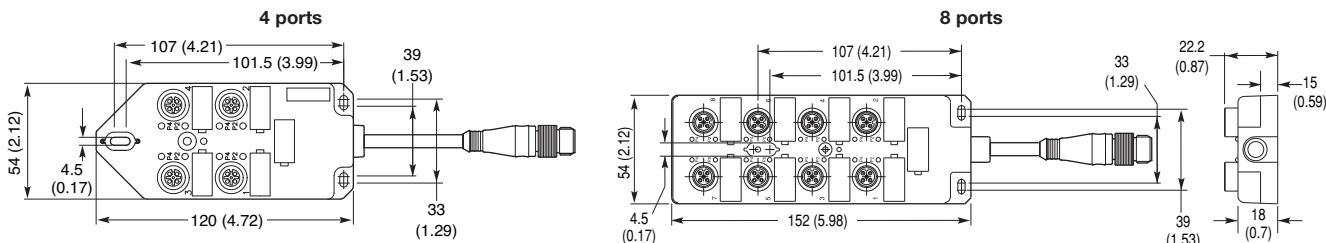
Sélection des produits

Connecteur femelle vu de face	Nb. de ports	Illuminé	Valeurs nom.	Connecteur mâle vu de face (1)	Longueur du câble	Réf. cat.
	4	Sans LED	10 à 30 V c.c.		0,2 m (8 in.)	898D-44LT-DM4
	8					898D-48LT-DM4
Cavalier de court-circuitage pour ports inutilisés						898D-41LU-DM
Cordon de raccordement, Micro c.c. droit-droit						889D-F4ACDM-*

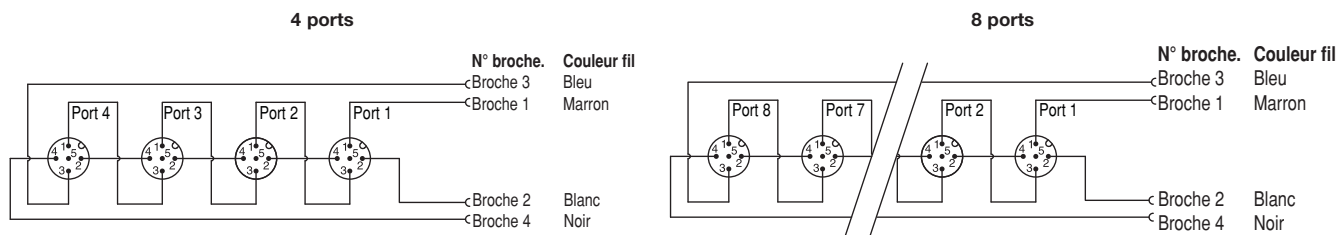
* Longueur en mètres (1, 2, 3, 5, 10 standard).

Dimensions approximatives

Les dimensions sont exprimées en mm (in.). Ces dimensions ne doivent pas être utilisées pour l'installation.



Schémas de câblage



Boîtier de distribution de sécurité, Micro c.c.

Double voie N.F./N.O., No Enunciation



Caractéristiques

Matériau du boîtier	PBT rouge
Matériau de l'insert du connecteur	PBT
Matériau du corps du connecteur	Laiton nickelé
Matériau du contact	Palladium/nickel plaqué
Diamètre extérieur du câble	9,8 mm
Type de câble	Gaine PVC jaune résistante aux hydrocarbures, conducteurs 22 AWG
Indice de protection du boîtier	IP67
Température de fonctionnement [C (F)]	-20...105 ° (-13...221 °)

Caractéristiques

- Précâblé pour double voie (une N.O./une N.F.) de sécurité
- 4 ou 8 connecteurs de sécurité Micro c.c. à 4 broches
- Connexion principale par toron de raccordement Micro c.c. à 4 broches
- Compatible avec les systèmes Catégorie 2 ou 3 selon EN 954-1

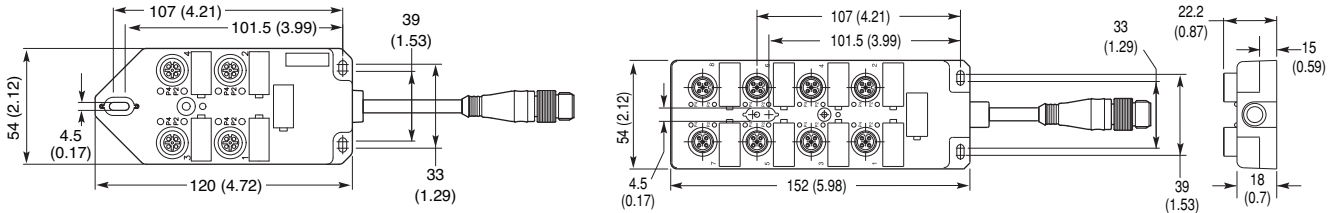
Sélection des produits

Connecteur femelle vu de face	Nb. de ports	Illuminé	Valeurs nom.	Connecteur mâle vu de face (1)	Longueur du câble	Réf. cat.
	4	Sans LED	10 à 30 V c.c.		0,2 m (8 in.)	898D-44KT-DM4
	8					898D-48KT-DM4
Cavalier de court-circuitage pour ports inutilisés						898D-41KU-DM
Cordon de raccordement, Micro c.c. droit-droit						889D-F4ACDM-*

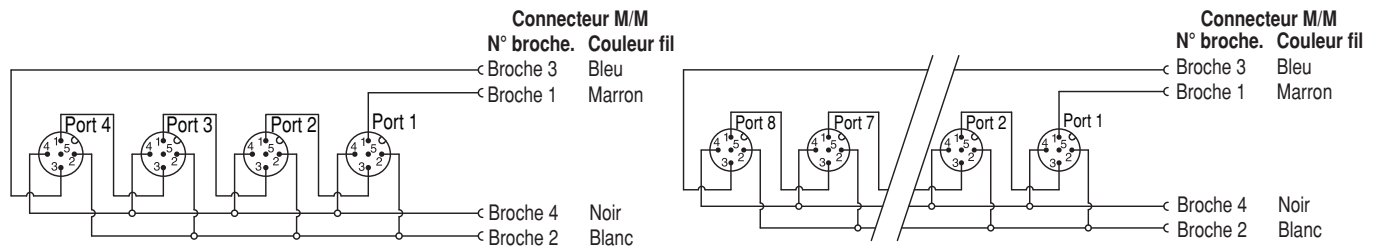
* Longueur en mètres (1, 2, 3, 5, 10 standard).

Dimensions approximatives

Les dimensions sont exprimées en mm (in.). Ces dimensions ne doivent pas être utilisées pour l'installation.



Schémas de câblage



Systèmes de raccordement

Boîtier de distribution de sécurité, Micro c.c.

Une voie N.F. plus N.O. individuel pour l'identification



Caractéristiques

Matériau du boîtier	PBT rouge
Matériau de l'insert du connecteur	PBT
Matériau du corps du connecteur	Laiton nickelé
Matériau du contact	Palladium/nickel plaqué
Diamètre extérieur du câble	9,8 mm
Type de câble	Gaine PVC jaune résistante aux hydrocarbures, (12) conducteurs 18 AWG
Indice de protection du boîtier	IP67
Température de fonctionnement [C (F)]	-20...105 ° (-13...221 °)

7-Systèmes de câblage de sécurité

Caractéristiques

- Précâblé pour une voie (N.F.) de sécurité avec identification
- 8 connecteurs de sécurité Micro c.c. à 4 broches
- Sorties d'identification individuelles pour chaque port
- Compatible avec les systèmes Catégorie 2 ou 3 selon EN 954-1

Sélection des produits

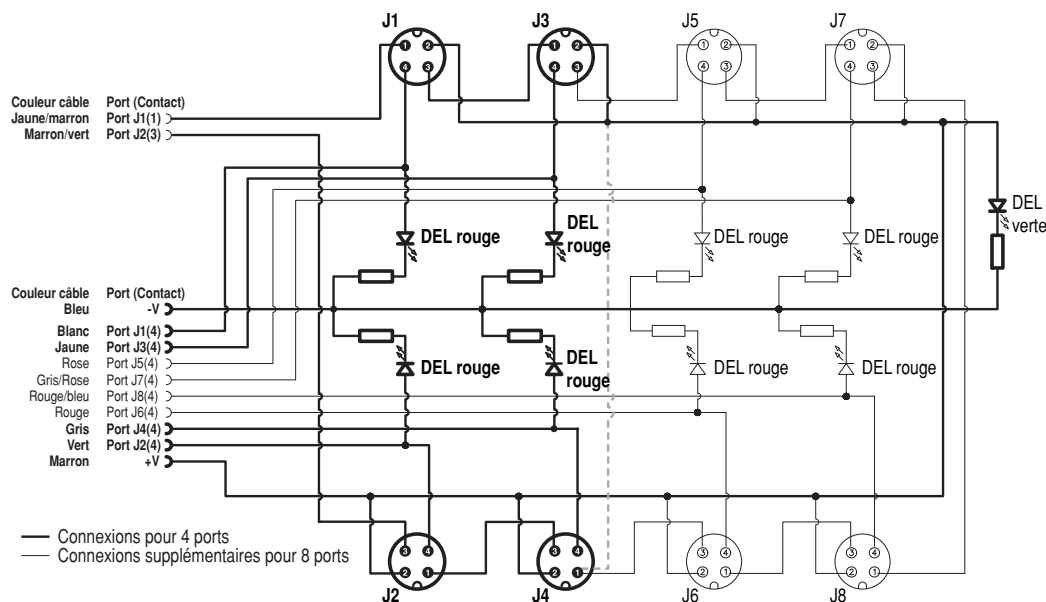
Connecteur femelle vu de face	Nb. de ports	Illuminé	Valeurs nom.	Connecteur mâle vu de face (1)	Longueur du câble	Réf. cat.
	4	DEL	10 à 30 V c.c.	Câble	5 m (16,4 ft)	898D-P44JT-A5
					10 m (32,8 ft)	898D-P44JT-A10
	8				5 m (16,4 ft)	898D-P48JT-A5
					10 m (32,8 ft)	898D-P48JT-A10
Cavalier de court-circuitage pour ports inutilisés						898D-41KU-DM
Cordon de raccordement, Micro c.c. droit-droit						889D-F4ACDM-*

* Longueur en mètres (1, 2, 3, 5, 10 standard).

Dimensions approximatives

Voir les dimensions de la version à 8 ports en 7-7.

Schémas de câblage



Boîtier de distribution de sécurité, Micro c.a.

8 ports , Double voie (2 N.F.) plus N.O. individuel pour l'identification



Caractéristiques

Matériau du boîtier	PBT rouge
Matériau de l'insert du connecteur	PBT
Matériau du corps du connecteur	Laiton nickelé
Matériau du contact	Palladium/nickel plaqué
Diamètre extérieur du câble	Diamètre ext. 9,8 mm
Type de câble	Gaine PVC jaune résistante aux hydrocarbures, (6) conducteurs 19 AWG et (8) conducteurs 22 AWG
Indice de protection du boîtier	IP 67, NEMA 6P
Température de fonctionnement [C (F)]	-20...105 ° (-13...221 °)

Caractéristiques

- Précâblé pour double voie N.F. de sécurité plus N.O. individuel pour l'identification
- 8 connecteurs Micro c.a. à 6 broches
- Câble principal à 14 fils
- Sorties d'identification individuelles pour chaque port
- Compatible avec les systèmes Catégorie 2 ou 3 selon EN 954-1

Sélection des produits

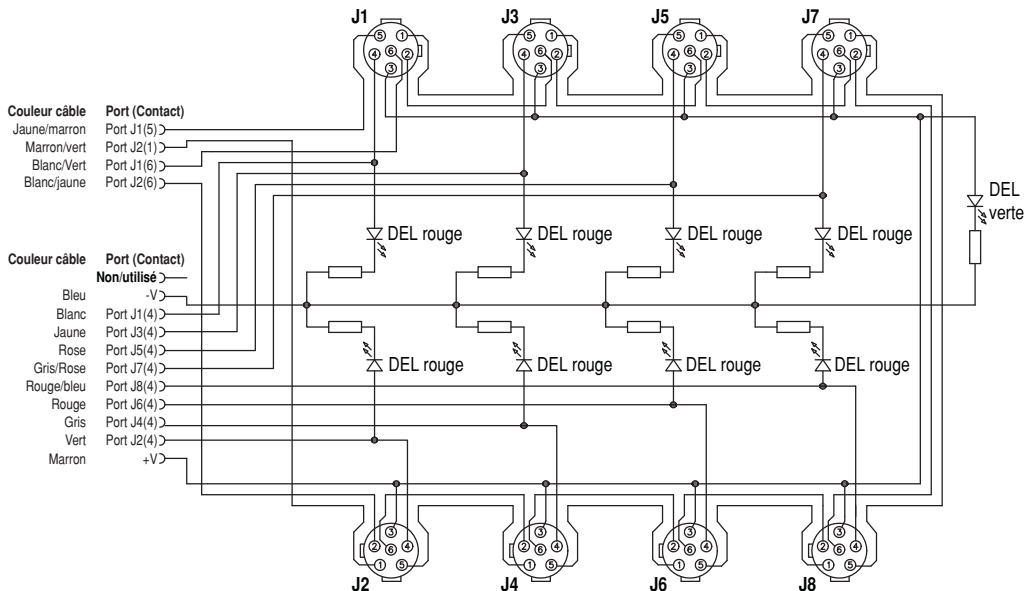
Connecteur femelle vu de face	Nb. de ports	Illuminé	Valeurs nom.	Connecteur mâle vu de face (1)	Longueur du câble	Réf. cat.
	8	DEL	10 à 30 V c.c.	Câble	5 m (16,4 ft)	898R-P68MT-A5
					10 m (32,8 ft)	898R-P68MT-A10
Cavalier de court-circuitage pour ports inutilisés						898R-61MU-RM
Cordon de raccordement, Micro c.c. droit-droit						889R-F6ECRM-*

* Longueur en mètres (1, 2, 3, 5, 10 standard).

Dimensions approximatives

Voir les dimensions de la version à 8 ports en 7-7.

Schémas de câblage





Caractéristiques

Matériau de l'insert du connecteur	PUR
Matériau du corps du connecteur	PVC ROUGE
Matériau du contact	Palladium/nickel plaqué
Matériau du joint torique	Fluoroélastomère
Indice de protection du boîtier	IP 67, NEMA 6P
Température de fonctionnement [C (F)]	-20...105 ° (-13...221 °)

Caractéristiques

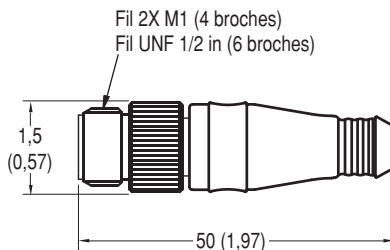
- Fiche de court-circuitage à utiliser avec les boîtiers de distribution de sécurité
- Corps en PVC résistant à l'huile et aux produits chimiques
- Ecroû de raccordement à cliquet sur les modèles à 4 broches pour résister aux vibrations

Sélection des produits

Connecteur mâle vu de face	Valeurs nom.	Configuration	Câblage	Matériau de l'écrou d'accouplement	Réf. cat.
	10 à 30 V c.c. 4 A	2 N.F.		Zinc revêtement époxyde	898D-41LU-DM
		1 N.O. & 1 N.F.		Zinc revêtement époxyde	898D-41KU-DM
		2 N.F. & 1 N.O.		Laiton nickelé	898R-61MU-RM
		Uniquement pour SensaGuard compatible avec les raccords en T		Zinc revêtement époxyde	898D-418U-DM
		2 OSSD		Laiton nickelé	898D-81RU-DM

Dimensions approximatives

Les dimensions sont exprimées en mm (in.). Ces dimensions ne doivent pas être utilisées pour l'installation.





Caractéristiques

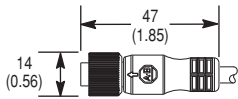
- Ecrou de raccordement à cliquet
- Gaine en PCV noir discret ou jaune très visible résistant à l'huile et aux produits chimiques
- Modèles avec gaine bleue pour les applications à sécurité intrinsèque

Caractéristiques

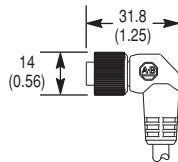
Homologations	Homologué UL et certifié CSA
Mécanique	
Matériau de l'écrou d'accouplement	Zinc revêtement époxyde
Matériau du corps de connecteur	PVC ou PUR moulé résistant à l'huile
Matériau du contact	Palladium/nickel plaqué
Type de câble	Gaine PVC jaune résistante aux hydrocarbures, cuivre multibrin 20 AWG, 300 V, homologué UL et certifié CSA
Connexion Retour	10 x diamètre
Diamètre du câble	4/c = 5 mm (0,21 in.) ; 5/c = 6,5 mm (0,25 in.)
Electrique	
Catactéristiques nominales du câble	Modèles de LED : UL AWM style 2661 VW -1 105C 300 V, CSA AWM A/B I/II 80C 300 V FT1, résistant aux UV, à l'huile et à l'eau
Caractéristiques nominales de l'ensemble	250 V, 4 A
Conditions environnementales	
Indice de protection du boîtier	IP67 et IP69K, NEMA 6P
Température de fonctionnement [°C (°F)]	-20...+105° (-4...+221°)

Dimensions approximatives

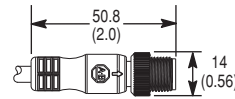
Les dimensions sont exprimées en mm (in.). Ces dimensions ne doivent pas être utilisées pour l'installation.



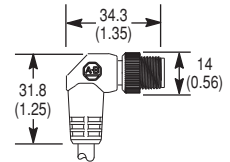
Straight Female



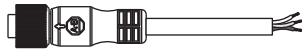
Right Angle Female



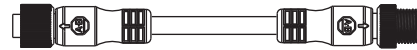
Straight Male



Right Angle Male



Example of Cordset

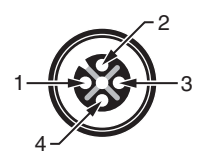
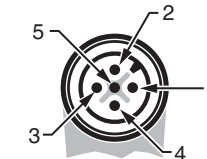


Example of Patchcord

Systèmes de raccordement
Cordons amovibles et cordons de raccordement, Micro c.c.
 18 et 22 AWG, jaune, noir ou bleu PVC

7 - Câbles

Brochage et code couleur

Code couleur	Brochage vu de face			
	4 broches		5 broches	
				
A	1 marron 2 blanc 3 bleu	4 noir 5 —	1 marron 2 blanc 3 bleu	4 noir 5 gris

Sélection des produits

Cordons amovibles 

Nombre de broches	Code couleur	Couleur gaine	Calibre des fils	Réf. cat.			
				Droit femelle	Coudé femelle	Droit mâle	Coudé mâle
4 broches	A	Jaune	22 AWG	889D-F4AC-2*	889D-R4AC-2*	889D-M4AC-2*	889D-E4AC-2*
		Jaune	18 AWG	889D-F4AE-2*	889D-R4AE-2*	889D-M4AE-2*	889D-E4AE-2*
		Noir	22 AWG	889D-F4BC-2*	889D-R4BC-2*	889D-M4BC-2*	889D-E4BC-2*
		Bleu		889D-F4LC-2*	889D-R4LC-2*	889D-M4LC-2*	889D-E4LC-2*
5 broches	A	Jaune	22 AWG	889D-F5AC-2*	889D-R5AC-2*	889D-M5AC-2*	889D-E5AC-2*
		Noir		889D-F5BC-2*	889D-R5BC-2*	889D-M5BC-2*	889D-E5BC-2*

Cordons de raccordement 

Nombre de broches	Code couleur	Couleur gaine	Calibre des fils	Réf. cat.			
				Droit femelle Droit mâle	Droit femelle Coudé mâle	Coudé femelle Droit mâle	Coudé femelle Coudé mâle
4 broches	A	Jaune	22 AWG	889D-F4ACDM-2*	889D-F4ACDE-2*	889D-R4ACDM-2*	889D-R4ACDE-2*
		Jaune	22 AWG	889D-F4AEDM-2*	889D-F4AEDE-2*	889D-R4AEDM-2*	889D-R4AEDE-2*
		Noir	22 AWG	889D-F4BCDM-2*	889D-F4BCDE-2*	889D-R4BCDM-2*	889D-R4BCDE-2*
		Bleu	22 AWG	889D-F4LCDM-2*	889D-F4LCDE-2*	889D-R4LCDM-2*	889D-R4LCDE-2*
5 broches	A	Jaune	22 AWG	889D-F5ACDM-2*	889D-F5ACDE-2*	889D-R5ACDM-2*	889D-R5ACDE-2*
		Jaune	22 AWG	889D-F5BCDM-2*	889D-F5BCDE-2*	889D-R5BCDM-2*	889D-R5BCDE-2*

- * Remplacer 2 (2 m) par 5 (5 m) ou 10 (10 m) pour les longueurs de câble standard.
- * Remplacer 2 (2 m) par 0M3 (1 pied), 1 (1 m), 5 (5 m) ou 10 (10 m) pour les longueurs de câble standard.

Remarque : il est possible de commander des connecteurs en acier inoxydable en ajoutant un "S" à la référence (p. ex. 889DS-F4AC-*).

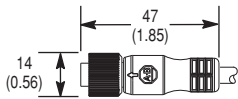


Caractéristiques

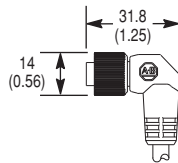
- Gaine en PUR résistante à l'huile et aux produits chimiques
- Gaine en TPE résistante à l'huile, aux produits chimiques et aux scories de soudure
- Configuration à 8 broches/7 fils pour les interrupteurs de sécurité Sipa et autres applications
- Ecrus d'accouplement à cliquet pour résister aux vibrations

Dimensions approximatives

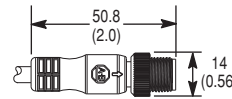
Les dimensions sont exprimées en mm (in.). Ces dimensions ne doivent pas être utilisées pour l'installation.



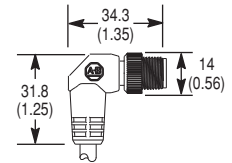
Straight Female



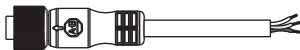
Right Angle Female



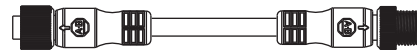
Straight Male



Right Angle Male



Example of Cordset



Example of Patchcord

Caractéristiques

Homologations	Homologué UL et certifié CSA
Mécanique	
Matériau de l'écrou d'accouplement	Zinc revêtement époxyde
Matériau du corps de connecteur	PVC ou PUR moulé résistant à l'huile
Matériau du contact	Palladium/nickel plaqué
Type de câble	Gaine PVC résistante aux hydrocarbures, conducteurs 18 & 22 AWG ou 24 AWG, 300 V ; homologué UL et certifié CSA
Diamètre du câble	4/c (PUR) ; 5 mm (0,21 in.) ; 4/c (18 AWG TPE) ; 7 mm (0,28 in.) ; 5/c 6,5 mm (0,25 in.) ; 7/c 7,4 mm (0,29 in.) ; 8/c 7,4 mm (0,29 in.)
Electrique	
Catactéristiques nominales du câble	UL type AWM 2661 VW-1 105C 300 V, CSA AWM A/B I/II 80C 300 V FT1, UV résistant à l'huile et à l'eau
Caractéristiques nominales de l'ensemble	250 V, 4 A
Conditions environnementales	
Indice de protection du boîtier	IP67, NEMA 6P, projections d'eau sous 1200 psi (8 270 kPa), IP69K
Température de fonctionnement [°C (°F)]	PUR : -20...+80 ° (-4...+176 °) ; TPE : -20...+105 ° (-4...+221 °) ; TPR : -25...+125 ° (-13...+256 °)

Brochage et code couleur

Code couleur	Brochage vu de face			
	4 broches	5 broches	8 broches	
A	1 marron 2 blanc 3 bleu 4 noir 5 —	1 marron 2 blanc 3 bleu 4 noir 5 gris	1 rouge 2 bleu 3 vert 4 jaune	5 noir 6 blanc 7 N.C. 8 gris
B	—	—	1 blanc 2 marron 3 vert 4 jaune	5 gris 6 rose 7 bleu 8 rouge

Sélection des produits

Cordons amovibles

Nombre de broches	Type de câble	Calibre des fils	Caractéristiques nominales de l'ensemble	Code couleur	Réf. cat.			
					Droit femelle	Coudé femelle	Droit mâle	Coudé mâle
4 broches	TPE	18 AWG	250 V, 4 A	A	889D-F4HJ-2*	889D-R4HJ-2*	889D-M4HJ-2*	889D-E4HJ-2*
		22 AWG		A	889D-F4HL-2*	889D-R4HL-2*	889D-M4HL-2*	889D-E4HL-2*
5 broches	PUR	22 AWG	250 V, 4 A	A	889D-F4UC-2*	889D-R4UC-2*	889D-M4UC-2*	889D-E4UC-2*
					889D-F5UC-2*	889D-R5UC-2*	889D-M5UC-2*	889D-E5UC-2*
8 broches	TPR	24 AWG	30 V c.a./36 V c.c. 1,5 A	A	889D-F8AC-2*	—	—	—
	PUR			B	889D-F8AB-2*	889D-R8AB-2*	889D-M8AB-2*	—

Cordons de raccordement

Nombre de broches	Type de câble	Calibre des fils	Caractéristiques nominales de l'ensemble	Réf. cat.			
				Droit femelle Droit mâle	Droit femelle Coudé mâle	Coudé femelle Droit mâle	Coudé femelle Coudé mâle
4 broches	PUR	22 AWG	250 V, 4 A	889D-F4UCDM-2*	889D-F4UCDE-2*	889D-R4UCDM-2*	889D-R4UCDE-2*
5 broches		22 AWG	250 V, 4 A	889D-F5UCDM-2*	889D-F5UCDE-2*	889D-R5UCDM-2*	889D-R5UCDE-2*
8 broches		24 AWG	30 V c.a./36 V c.c. 1,5 A	889D-F8ABDM-2*	—	—	—

* Remplacer 2 (2 m) par 5 (5 m) ou 10 (10 m) pour les longueurs de câble standard.
 * Remplacer 2 (2 m) par 0M3 (1 pied), 1 (1 m), 5 (5 m) ou 10 (10 m) pour les longueurs de câble standard.

Remarque : Il est possible de commander des connecteurs en acier inoxydable en ajoutant un "S" à la référence (p. ex. 889DS-F4UCDM-*)



Caractéristiques

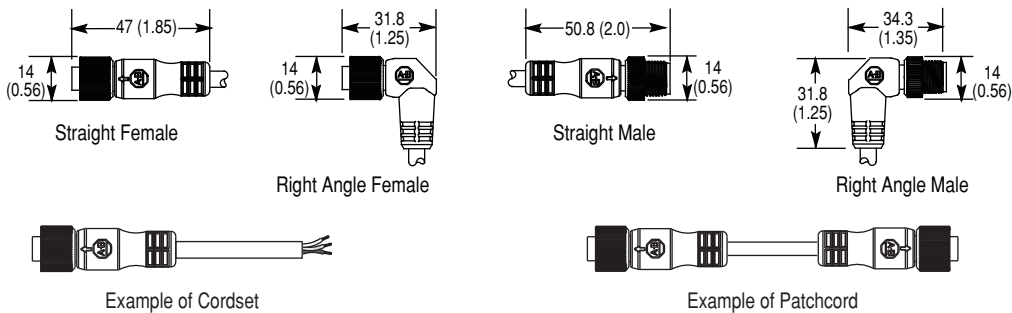
- Gaine en PVC jaune très visible résistante à l'huile et aux produits chimiques
- Tresse de renfort robuste à utiliser comme un blindage mis à la terre pour réduire les interférences
- Ecrou d'accouplement à cliquet pour résister aux vibrations

Caractéristiques


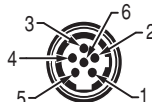
Homologations	Homologué UL et certifié CSA
Mécanique	
Matériau de l'écrou d'accouplement	Zinc revêtement époxyde
Matériau du connecteur	Polyuréthane moulé résistant à l'huile
Matériau du contact	Palladium/nickel plaqué
Type de câble	Gaine PVC jaune résistante aux hydrocarbures, conducteurs 22 AWG, 300 V, homologué UL et certifié CSA
Connexion Retour	10 x diamètre
Diamètre du câble	6/c (22 AWG) = 6,7 mm
Tresse	Cuivre étamé
Catactéristiques nominales du câble	UL AWM type 2661 VW -1 105C 300 V, CSA AWM A/B I/II 80C 300 V FT1, résistant aux UV, à l'huile et à l'eau
Caractéristiques nominales de l'ensemble	250 V, 4 A
Conditions environnementales	
Indice de protection du boîtier	IP67
Température de fonctionnement [°C (°F)]	-20...105 ° (-4...221 °)

Dimensions approximatives

Les dimensions sont exprimées en mm (in.). Ces dimensions ne doivent pas être utilisées pour l'installation.



Brochage et code couleur

Code couleur	Brochage vu de face	
	6 broches	
		
A	1 rouge/blanc 2 rouge 3 vert	4 rouge/jaune 5 rouge/noir 6 rouge/bleu

Sélection des produits

Cordons amovibles

Nombre de broches	Calibre des fils	Caractéristiques nominales de l'ensemble	Code couleur	Réf. cat.			
				Droit femelle	Coudé femelle	Droit mâle	Coudé mâle
6 broches	Tressé 22 AWG	250 V, 4 A	A	889R-F6ECA-2*	889R-R6ECA-2*	889R-M6ECA-2*	889R-E6ECA-2*

Cordons de raccordement

Nombre de broches	Calibre des fils	Caractéristiques nominales de l'ensemble	Code couleur	Réf. cat.			
				Droit femelle - Droit mâle	Droit femelle - Coudé mâle	Coudé femelle - Droit mâle	Coudé femelle - Coudé mâle
6 broches	Tressé 22 AWG	250 V, 4 A	A	889R-F6ECRM-2*	889R-F6ECRE-2*	889R-R6ECRM-2*	889R-R6ECRE-2*

* Remplacer 2 (2 m) par 5 (5 m) ou 10 (10 m) pour les longueurs de câble standard.

* Remplacer 2 (2 m) par 0M3 (1 pied), 1 (1 m), 5 (5 m) ou 10 (10 m) pour les longueurs de câble standard.

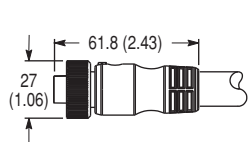


Caractéristiques

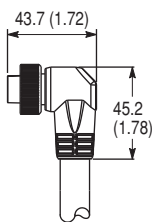
- Câble 18 AWG à usage général
- Gaine en PVC jaune très visible résistante à l'huile et aux produits chimiques
- Configurations à 2, 3, 4, 5 et 6 broches
- Ecrou d'accouplement à cliquet pour résister aux vibrations

Dimensions approximatives

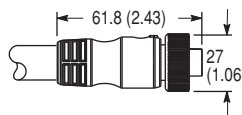
Les dimensions sont exprimées en mm (in.). Ces dimensions ne doivent pas être utilisées pour l'installation.



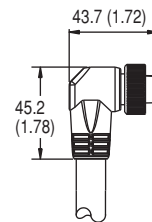
Straight Female



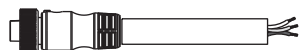
Right Angle Female



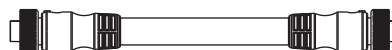
Straight Male



Right Angle Male



Example of Cordset



Example of Patchcord

Caractéristiques

Homologations	Homologué UL et certifié CSA
Mécanique	
Matériau de l'écrou d'accouplement	Zinc revêtement époxyde
Matériau du connecteur	PVC moulé résistant à l'huile
Matériau du contact	Palladium/nickel plaqué
Type de câble	Gaine en PVC jaune résistante à l'huile, cuivre torsadé 18 AWG, 300 V ; certifié UL et CSA
Connexion Retour	10 x diamètre
Diamètre du câble	4/c = 7 mm (0,27 in.) 5/c = 8 mm (0,31 in.)
Electrique	
Catéristiques nominales du câble	UL AWM style 2661 VW -1 105C 300 V, CSA AWM A/B I/II 80C 300 V FT1, résistant aux UV, à l'huile et à l'eau
Caractéristiques nominales de l'ensemble	4 broches = 300 V, 7 A 5 broches = 300 V, 5,6 A
Conditions environnementales	
Indice de protection du boîtier	NEMA 4, 6P, 12, 13 ; IP67 et IP69K ; projections d'eau à 1200 psi
Température de fonctionnement [°C (°F)]	-20...105° (-4...221°)

Brochage et code couleur

Code couleur	Brochage vu de face			
	4 broches		5 broches	
C (CEI)	1 noir 2 bleu	3 marron 4 blanc	1 noir 2 bleu 3 gris	4 marron 5 blanc

Sélection des produits

Cordons amovibles

Nombre de broches	Caractéristiques nominales de l'ensemble	Code couleur	Réf. cat.			
			Droit femelle	Coudé femelle	Droit mâle	Coudé mâle
4 broches	300 V, 7 A	C	889N-F4AE-6F*	889N-R4AE-6F*	889N-U4AE-6F*	889N-V4AE-6F*
5 broches	300 V, 5,6 A		889N-F5AE-6F*	889N-R5AE-6F*	889D-M5UC-2‡	889N-V5AE-6F*

Cordons de raccordement

Nombre de broches	Caractéristiques nominales de l'ensemble	Réf. cat.			
		Droit femelle Droit mâle	Droit femelle Coudé mâle	Coudé femelle Droit mâle	Coudé femelle Coudé mâle
4 broches	300 V, 7 A	889N-F4AENU-6F*	889N-F4AENV-6F*	889N-R4AENU-6F*	889N-R4AENV-6F*
5 broches	300 V, 5,6 A	889N-F5AENU-6F*	889N-F5AENV-6F*	889N-R5AENU-6F*	889N-R5AENV-6F*

* Remplacer 6 (6 pieds) par 12 (12 pieds) ou 20 (20 pieds) pour les longueurs de câble standard.

‡ Remplacer 2 (2 m) par 5 (5 m) ou 10 (10 m) pour les longueurs de câble standard.

* Remplacer 6 (6 pieds) par 3 (3 pieds), 12 (12 pieds) ou 20 (20 pieds) pour les longueurs de câble standard.

Remarque : il est possible de commander des connecteurs en acier inoxydable en ajoutant un "S" à la référence (p. ex. 889NS-F3AEC-*F).



Caractéristiques

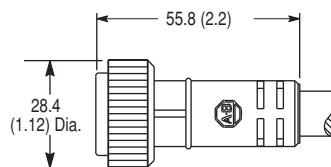
- Gaine en PVC jaune très visible résistante à l'huile et aux produits chimiques

Caractéristiques

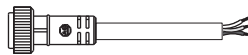
Homologations	Homologué UL et certifié CSA
Mécanique	
Matériau de l'écrou d'accouplement	Zinc, revêtement époxyde, 18 AWG
Matériau du connecteur	Molded oil-resistant PVC
Matériau du contact	Palladium/nickel plaqué
Type de câble	Gaine PVC jaune résistante à l'huile, cuivre toronné 18 AWG, 300 V ; homologué UL et certifié CSA, STOOW
Diamètre du câble	7/c = 14 mm ; 8/c = 15 mm
Electrique	
Catactéristiques nominales du câble	18 AWG : UL AWM type 2517 ou 2661 105C 300 V, CSA AWM A/B I/II 105C 300 V FT1
Caractéristiques nominales de l'ensemble	(5) 18 AWG/(2) 20 AWG 300 V, 3 A
Conditions environnementales	
Indice de protection du boîtier	NEMA 4, 6P, 12, 13 ; IP67 ; projections d'eau de 1200 psi
Température de fonctionnement [°C (°F)]	-20...105° (-4...221°)

Dimensions approximatives

Les dimensions sont exprimées en mm (in.). Ces dimensions ne doivent pas être utilisées pour l'installation.







Straight Female



Example of Cordset

Brochage et code couleur

Code couleur	Brochage vu de face			
	7 broches		8 broches	
				
B	1 noir 2 blanc 3 bleu 4 marron	5 gris* 6 jaune* 7 vert	1 rouge 2 blanc 3 bleu 4 marron	5 gris 6 jaune 7 vert 8 rose

* Fils 20 AWG

Sélection des produits

Cordons amovibles 

Nombre de broches	Section des fils	Capacité nominale	Code couleur	Référence
				Droit femelle
7 broches	(5) 18 AWG (2) 20 AWG	(5) 18 AWG/(2) 20 AWG 300 V, 3 A	B	889N-F7AG-2*
8 broches	18 AWG			889N-F8AE-2*

* Remplacer 2 (2 m) par 5 (5 m), 10 (10 m), 20 (20 m) ou 30 (30 m) pour les longueurs de câble standard.



Caractéristiques

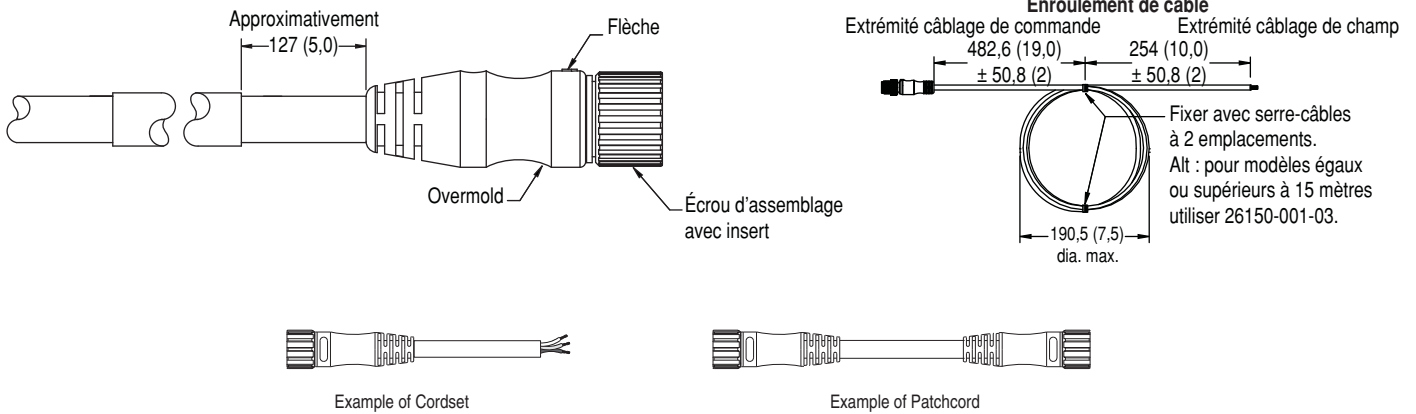
- Configuration à 12 broches pour barrières immatérielles SafeShield et autres applications
- Gaine en PVC jaune très visible résistante à l'huile et aux produits chimiques

Caractéristiques

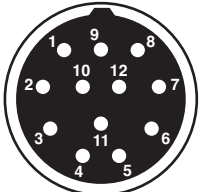
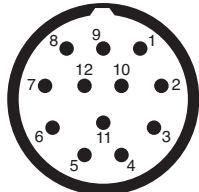
Homologations	Homologué UL et certifié CSA
Mécanique	
Matériau de l'écrou d'accouplement	Laiton nickelé
Matériau du connecteur	PUR moulé résistant à l'huile
Matériau du contact	Palladium/nickel plaqué
Type de câble	Câbles 9 & 12 conducteurs : 18 AWG, gaine PVC résistante aux hydrocarbures, jaune, classe PLTC, 300 V, UL/CSA Câble 11 conducteurs : (8) 22 AWG + (3) 18 AWG, gaine PUR résistante aux hydrocarbures, noire, classe ITC/PLTC, 300 V, UL/CSA Câble 19 conducteurs : (3) 18 AWG + (16) 22 AWG, gaine PUR résistante aux hydrocarbures, noire, classe ITC/PLTC, 300 V, UL/CSA
Connexion Retour	10 x diamètre
Diamètre du câble	10 mm
Electrique	
Catactéristiques nominales du câble	300 V
Caractéristiques nominales de l'ensemble	9 & 12 broches : 6 A 11 - & 19 conducteurs : 18 AWG - 8 A, 22 AWG - 2 A
Conditions environnementales	
Indice de protection du boîtier	IP67, IP68
Température de fonctionnement [°C (°F)]	-20...+80° (-4...+176°)

Dimensions approximatives

Les dimensions sont exprimées en mm (in.). Ces dimensions ne doivent pas être utilisées pour l'installation.



Brochage et code couleur

Code couleur	Brochage vu de face		
	9, 11 ou 12 broches		
			
A	1 marron 2 — 3 bleu 4 blanc	5 — 6 vert 7 jaune 8 gris	9 rose 10 rouge 11 — 12 vert/jaune
B	1 marron 2 bleu 3 gris 4 rose	5 rouge 6 jaune 7 blanc 8 rouge/bleu	9 noir 10 violet 11 gris/rose 12 vert

Sélection des produits

Cordons amovibles 

Numéro de broche	Code couleur	Couleur de la gaine	Calibre des fils	Réf. cat.	
				Droit femelle	Coudé femelle
9 broches	A	Jaune	Calibre 18 AWG	889M-FX9AE-2*	889M-RX9AE-2*
12 broches	B	Jaune	18 AWG	889M-F12AH-2*	889M-R12AH-2*

Cordons de raccordement 

Nombre de broches	Couleur de la gaine	Calibre des fils	Réf. cat.
			Droit femelle Droit mâle
12 broches	Jaune	18 AWG	889M-F12AHMU-2*

* Remplacer 2 (2 m) par 5 (5 m) ou 10 (10 m) pour les longueurs de câble standard.

* Remplacer 2 (2 m) par 0M3 (1 pied), 0M6 (0,6 m), (1 m) ou 3 (3 m) pour les longueurs de câble standard.

Systèmes de raccordement
Raccordable sur site, type Micro c.c.
 Borne à vis

7-Connecteurs



Caractéristiques

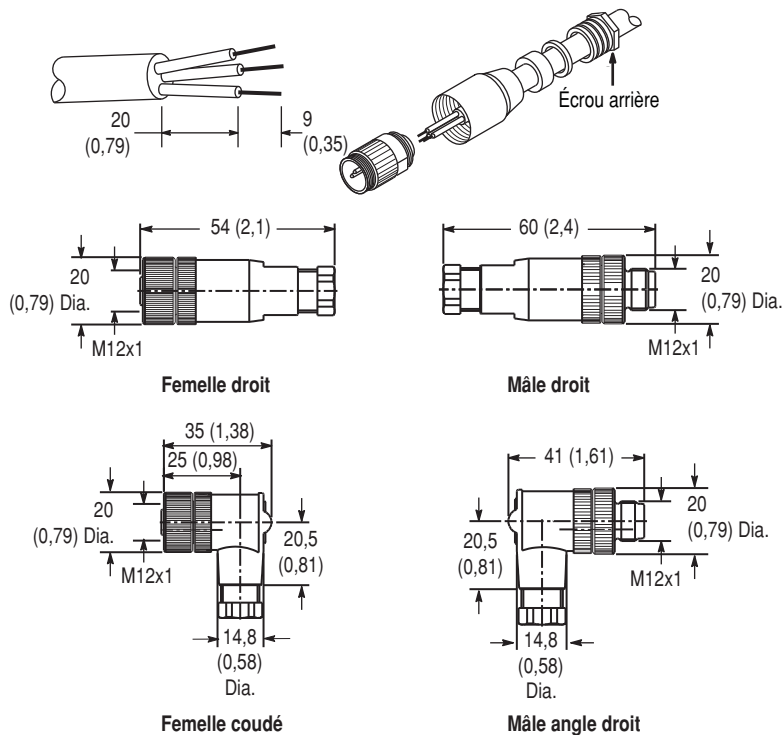
- Raccordable sur site
- Micro c.c. à 4 ou 5 broches
- Modèles à un ou deux câbles
- Installation simple et sécurisée grâce aux bornes à vis
- Facilite la modification du câblage existant
- Modèles avec thermistance intégrée à utiliser avec les modules d'entrée thermocouple ArmorPoint qui fournissent la compensation de soudure froide

Caractéristiques




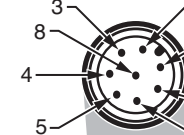
Mécanique	
Matériau de l'écrou d'accouplement	Laiton nickelé
Matériau du corps de connecteur	PBT, sauf modèles à thermistance intégrée : Nylon
Matériau du contact	Palladium/nickel plaqué
Caractéristiques nominales du fil	18 AWG (0,75 mm ²)
Electrique	
Caractéristiques nominales de l'ensemble	4 ou 5 broches : 250 V, 4 A 8 broches : 60 V, 2 A
Conditions environnementales	
Indice de protection du boîtier	IP67
Température de fonctionnement [°C (°F)]	-40...88 ° (-40...185 °)

Dimensions approximatives

Les dimensions sont exprimées en mm (in.). Ces dimensions ne doivent pas être utilisées pour l'installation.



Brochage et code couleur

Brochage vu de face			
	4 broches	5 broches	8 broches
			
		Femelle	Mâle
	Femelle	Mâle	Mâle

Sélection des produits
Connecteurs à bornes pour un câble 

Nombre de broches	Diamètre du câble [mm (pouces)]	Caractéristiques nominales de l'ensemble	Taille de filetage	Réf. cat.			
				Droit femelle	Coudé femelle	Droit mâle	Coudé mâle
4 broches	4,0...6,0 (0,16...0,24)	250 V, 4 A	PG 7	871A-TS4-D	871A-TR4-D	871A-TS4-DM	871A-TR4-DM
	6,0...8,0 (0,24...0,32)		PG 9	871A-TS4-D1	871A-TR4-D1	871A-TS4-DM1	871A-TR4-DM1
5 broches	4,0...6,0 (0,16...0,24)		PG 7	871A-TS5-D	871A-TR5-D	871A-TS5-DM	871A-TR5-DM
	—		PG 9	871A-TS5-D1	871A-TR5-D1	871A-TS5-DM1	871A-TR5-DM1
8 broches	6,0...8,0 (0,24...0,32)	60 V, 2 A	PG 9	871A-TS8-D1	—	871A-TS8-DM1	—

Connecteurs à bornes pour deux câbles 

Nombre de broches	Diamètre du câble [mm (pouces)]	Caractéristiques nominales de l'ensemble	Taille de filetage	Réf. cat.	
				Droit mâle	Coudé mâle
4 broches	Deux câbles 2,1...3,0 (0,08...0,12) ou 3,5...5,2 (0,14...0,21)	250 V, 4 A	PG 9	871A-VS4-DM	871A-VR4-DM
5 broches				871A-VS5-DM	871A-VR5-DM

Remarque : Des écrous d'accouplement en acier inoxydable sont disponibles, ajoutez un "S" à la référence (p. ex. 871AS-TS4-DM).

Systemes de raccordement
Raccordable sur site, type Micro c.c.
 Connecteur d'isolation

7-Connecteurs



Caractéristiques

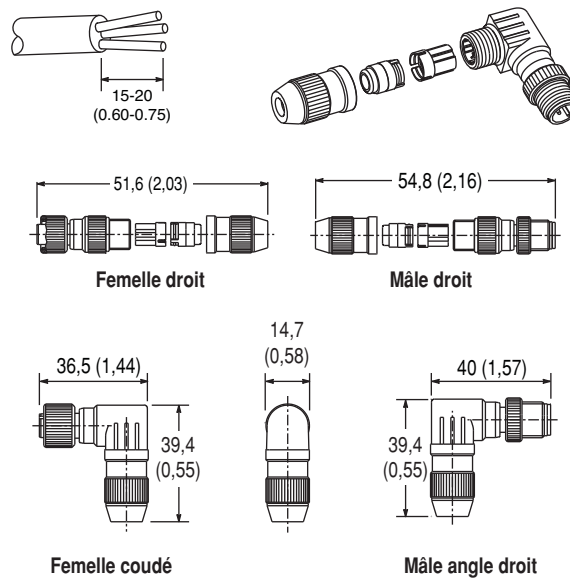
- Raccordable sur site sans recourir à des outils
- Micro c.c. 4 broches
- Droit ou coudé, mâle ou femelle
- Facilite la modification du câblage existant
- Auto-dénudant pour une installation solide et fiable

Caractéristiques

Matériau de l'écrou d'accouplement	Zinc moulé
Matériau du corps de connecteur	Zinc moulé ou polyamide
Matériau du connecteur	Hytrel
Matériau du contact	Palladium/nickel plaqué
Indice de protection du boîtier	IP67
Température de fonctionnement [°C (°F)]	-25...85 ° (-13...185 °)
Température installation [°C (°F)]	-5...50 ° (23...185 °)
Installations IDC	10 max.
Diamètre du câble [mm (pouces)]	4,0...5,1 (0,16...0,20)
Calibre des fils	1,2...1,6 (0,047...0,063) 26...22 AWG

Dimensions approximatives

Les dimensions sont exprimées en mm (in.). Ces dimensions ne doivent pas être utilisées pour l'installation.



Sélection des produits

Modèle de connecteur	Diamètre du câble [mm (pouces)]	Caractéristiques nominales du fil	Vu de face		Réf. cat.	
			Femelle	Mâle	Femelle	Mâle
Mâle droit	4,0...5,1 (0,16...0,20)	32V, 4 A			889D-F4DC-H	889D-M4DC-H
Mâle coudé					889D-R4DC-H	889D-E4DC-H



Caractéristiques

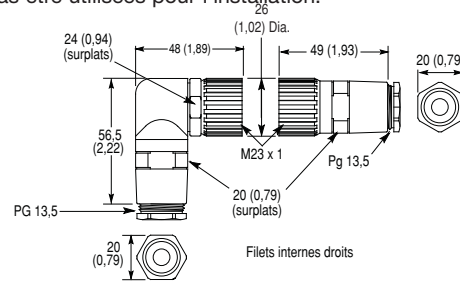
- Droit ou coudé, mâle ou femelle
- M23 à 12 broches pour connexion standard
- Permet la modification du câblage existant et la création de câbles de longueurs spéciales sur site
- Connecteur à souder pour une installation solide et fiable

Caractéristiques

Matériau de l'écrou d'accouplement	Laiton nickelé
Matériau du corps de connecteur	Laiton nickelé
Matériau du contact	Palladium/nickel plaqué
Caractéristiques nominales du fil	18 AWG (1.0 mm ²), max.
Indice de protection du boîtier	IP 65
Température de fonctionnement [°C (°F)]	-20...105 ° (-4...221 °)

Dimensions approximatives

Les dimensions sont exprimées en mm (in.). Ces dimensions ne doivent pas être utilisées pour l'installation.



Sélection des produits

Modèle de connecteur	Diamètre du câble [mm (pouces)]	Caractéristiques nominales du fil	Vu de face		Réf. cat.	
			Femelle	Mâle	Femelle	Mâle
Droit	10...14 (0,39...0,55)	60V 4 A			889M-F12AH-T	889M-M12AH-T
Coudé					889M-R12AH-T	889M-E12AH-T



Caractéristiques

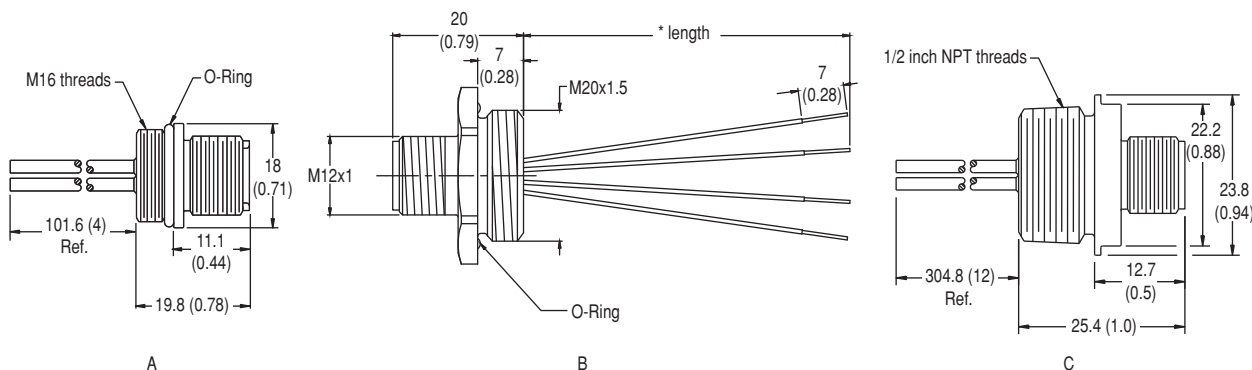
- Prises mâles pour cloison
- Micro c.c. à 4, 5 ou 8 broches
- Filetages M16, M20 ou NPT 1/2-14 po

Caractéristiques

Matériau du corps de connecteur	Laiton nickelé
Matériau de la fiche du connecteur	Nylon
Type de contact	Machined brass with gold over nickel plating
Isolation des fils	PVC résistant à l'huile, cuivre toronné 22 AWG, 300 V
Température de fonctionnement [°C (°F)]	-20...105 ° (-4...221 °)
Indice de protection du boîtier	—

Dimensions approximatives

Les dimensions sont exprimées en mm (in.). Ces dimensions ne doivent pas être utilisées pour l'installation.



Sélection des produits

Connecteur mâle vu de face	Couleur des fils	Caractéristiques nominales du fil	Longueur [m (ft)]	Montage sur panneau Taille de filetage	Plan	Réf. cat.
	1 marron 2 blanc 3 bleu 4 noir	22 AWG 250V 3 A	0,1 (0,3)	M16 x 1	A	888D-M4AC9-4N
				M20 x 1,5	B	888D-M4AC8-4N
	1 marron 2 blanc 3 bleu 4 noir 5 gris		0,1 (0,3)	M16 x 1	A	888D-M5AC9-4N
			0,3 (1)	M20 x 1,5	B	888D-M5AC8-4N
	1 rouge/blanc Tr 2 rouge 3 vert 4 rouge/jaune Tr 5 rouge/noir Tr 6 rouge/bleu Tr	22 AWG 300V 3 A	0,1 (0,3)	M16 x 1	A	888R-M6AC9-4N
				M20 x 1,5	B	888R-M6AC8-4N
	0,3 (1)		1/2 pouce-14 NPT	C	888R-M6AC1-0M3	
	1 blanc 2 marron 3 vert 4 jaune 5 gris 6 rose 7 bleu 8 rouge	24 AWG 36V DC/30V AC 1.5 A	0,1 (0,3)	M16 x 1	A	888D-M8AC9-4N
				M20 x 1,5	B	888D-M8AC8-4N

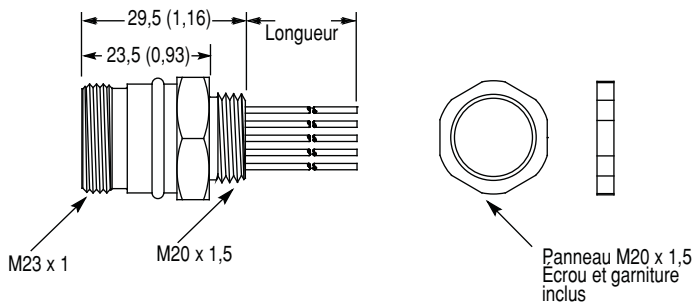


Caractéristiques

- Fils 18 AWG pour faciliter le câblage
- Configuration à 12 broches pour connexion standard
- Filetages M20 x 1,5 pour une connexion facile aux interrupteurs de sécurité
- Ecrou de montage et rondelle d'étanchéité en caoutchouc inclus

Dimensions approximatives

Les dimensions sont exprimées en mm (in.). Ces dimensions ne doivent pas être utilisées pour l'installation.



Caractéristiques

Matériau du corps de connecteur	Laiton nickelé
Matériau de la fiche du connecteur	Nylon
Matériau du contact	Machined brass with gold over nickel plating
Calibre des fils	PVC résistant aux hydrocarbures, conduct. cuivre toronné 18 AWG, 300 V
Homologations	Câble : Homologué UL et certifié CSA
Indice de protection du boîtier	IP67, NEMA 6P, projections d'eau de 1200 psi (8270 kPa)
Température de fonctionnement [°C (°F)]	-20...105 ° (-4...221 °)

Sélection des produits

Connecteur mâle vu de face	Câble			Montage sur panneau Taille de filetage	Réf. cat.
	Couleur des fils	Caractéristiques nominales du fil	Longueur [m (ft)]		
	1 marron 2 bleu 3 gris 4 rose 5 rouge 6 jaune 7 blanc 8 rouge/bleu 9 noir 10 violet 11 gris/rose 12 vert	18 AWG 60V 4 A	0,15 (0,5)	M20 x 1,5	888M-M12AE-0F5
	1 marron 2 n.c. 3 bleu 4 blanc 5 n.c. 6 vert 7 jaune 8 gris 9 rose 10 rouge 11 n.c. 12 vert/jaune				888M-M12X9AE-0F5

