

Description

Le PAC GuardShield Safe 4 Guardmaster Allen-Bradley est une barrière immatérielle de sécurité économique de Type 4 à deux éléments avec fonction ON/OFF. Cette barrière immatérielle de contrôle d'accès périmétrique de base, avec mode de fonctionnement protection uniquement, possède un système d'alignement laser intégré qui simplifie l'alignement de chaque paire de barrières immatérielles. Les faisceaux laser visibles sont activés en touchant le symbole du doigt sur la face avant des barrières immatérielles. Le positionnement des faisceaux laser de l'émetteur et du récepteur sur leurs cibles respectives facilite un alignement optimal de chaque paire de PAC Safe 4. Le système d'alignement laser intégré facilite également le réalignement de la paire lorsque les unités se trouvent désalignées en cours de fonctionnement ou lorsque des miroirs de renvoi sont utilisés.

Le PAC GuardShield Safe 4 est proposé avec deux modules optiques de 120 mm de long, une résolution de 30 mm et espacés de 500 mm ou 400 mm pour la détection du corps entier. Conçues pour la protection périmétrique, ces deux configurations de PAC Safe 4 ont des distances de détection allant de 5 à 30 mètres, ce qui permet de les utiliser comme barrières optoélectroniques. L'utilisation de miroirs de renvoi avec le PAC Safe 4 permet une protection sur plusieurs côtés pour les applications dont le périmètre est étendu. Le PAC GuardShield Safe 4 est également une solution économique pour la protection des entrées et sorties de machine lorsqu'il est combiné au module d'inhibition MSR42. Le MSR42 peut être configuré pour l'inhibition de deux détecteurs avec le PAC Safe 4. La fonction d'inhibition permet à du matériel de couper le champ de détection du PAC Safe 4 lorsque les détecteurs d'inhibition sont correctement activés par la circulation du matériel.

Le PAC GuardShield Safe 4, avec un indice de protection IP65, est conçu pour être utilisé dans des applications moyennes à intensives appartenant à des industries très diverses. Proposés avec des kits isolateurs de chocs pour applications soumises aux chocs et aux vibrations, le PAC Safe 4 est adapté aux applications moyennes à intensives.

Caractéristiques

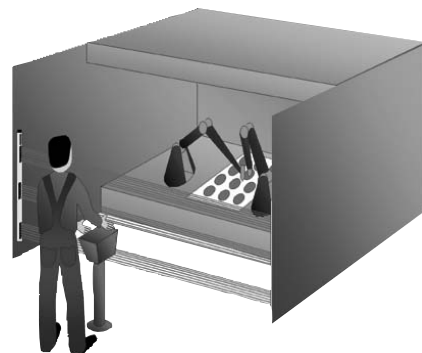
- Connecteurs M12
- Synchronisation optique
- Système d'alignement laser intégré
- Boîtier IP65
- Installation simple
- Listé cULus et marqué CE pour toutes les directives en vigueur

Applications

- Palettiseurs
- Systèmes de manutention
- Equipement de conditionnement
- Cellules robotisées
- Procédés automatisés

Caractéristiques

Caractéristiques nominales de sécurité	
Normes	EN/CEI 61496 Parties 1 et 2, UL 61496 Parties 1 et 2, UL1998
Classification de sécurité	Type 4 CEI/EN61496, SIL CL3 CEI 61508, CEI 62061 catégorie 4, PLe EN/ISO 13849:200
Homologations	Marqué cULus et CE pour toutes les directives en vigueur
Alimentation	
Puissance d'entrée, max.	24 V c.c. ± 20 %
Ondulation résiduelle maximum	< 10 % de U_{sp}
Puissance consommée	<500 mA (sans charge)
Sorties	
Sorties de sécurité	2 OSSD PNP, 0,3 A, protégés contre les courts-circuits
Tension de sortie, min.	$U_{sp} - 1$
Intensité de commutation à la tension, Min.	300 mA sous 24 V c.c.
Caractéristiques de fonctionnement	
LED de l'indicateur	État On, état Off, erreur interne
Hauteur de protection [mm (pouces)]	2 faisceaux = 600 mm 3 faisceaux = 840 mm
Plage de détection	5...30 m (16,4...98,4 ft)
Synchronisation	Optique, premier faisceau adjacent aux DEL
Longueur d'onde	950 nm
Conditions environnementales	
Indice de protection du boîtier	IP65
Humidité relative	15...95 % sans condensation
Température de fonctionnement [°C (°F)]	0...55 ° (0...131 °)
Résistance aux vibrations	CEI 60068-2-6 fréquence 10...55 Hz ; amplitude 0,35 mm (0,01 in.)
Shock	CEI 60068-2-29 ; accélération 10 G, durée d'impulsion 16 ms 10...55 Hz ; amplitude 0,35 mm (0,01 in.)
Caractéristiques physiques	
Montage	Montage arrière, standard et réglable (180°)
Poids	Varie selon hauteur de protection, voir manuel d'installation
Coupe du boîtier	30 x 40 mm (1,18 x 1,57 in.)
Type de raccordement	Émetteur : connecteur rapide micro M12 5 broches Récepteur : connecteur rapide Micro M12 5 broches
Longueur du câble	30 m (100 ft) max.
Classe laser ILAS	Classe 2, CEI 60825-1



Sélection des produits

Barrière immatérielle de sécurité – Système PAC standard

Les barrières immatérielles PAC GuardShield Safe 4 Guardmaster Allen-Bradley sont proposées avec deux ou trois modules ayant des espacements différents pour la détection du corps entier. Ces barrières sont à commander par paire (émetteur et récepteur) et livrée sous une même référence. Chaque paire de PAC GuardShield Safe 4 est expédiée avec des supports de fixation. Après avoir choisi le PAC Safe 4 adaptée, vérifiez que les cordons, les interfaces et les accessoires requis sont commandés.

Hauteur de protection [mm (pouces)]	Nombre de faisceaux	Espacement des faisceaux	Poids de la paire [kg (livres)]	Réf. cat.
600 (23,6)	2	500	4,0 (8,8)	445L-P4S2500YD
840 (33,0)	3	400	4,5 (9,9)	445L-P4S3400YD

Remarque : les références indiquées ci-dessus sont les références des paires indiquées par le "P" dans la référence. Pour commander un émetteur ou un récepteur, remplacez le "P" par un "T" pour l'émetteur et par un "R" pour le récepteur. Le PAC GuardShield Safe 4 requiert un cordon M12 à 5 broches pour l'émetteur et le récepteur.

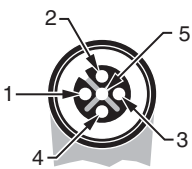
Interfaces logiques requises

Description	Sorties de sécurité	Sorties auxiliaires	Bornes	Type de réarmement	Alimentation	Réf. page	Réf. cat.
Relais de sécurité monovalent pour interrupteur à 2 contacts N.F.							
MSR127RP	3 N.O.	1 N.F.	Amovible (vis)	Manuel surveillé	24 V c.a./c.c.	5-26	440R-N23135
MSR127TP	3 N.O.	1 N.F.	Amovible (vis)	Auto./Manuel	24 V c.a./c.c.	5-26	440R-N23132
MSR126	2 N.O.	Aucun	Fixes	Auto./Manuel	24 V c.a./c.c.	5-24	440R-N23117
Relais de sécurité modulaires							
Base MSR210P 2 N.F. uniquement	2 N.O.	1 N.F. et 2 PNP statiques	Amovible	Auto./Manuel ou Manuel surveillé	24 V c.c. depuis l'unité de base	5-82	440R-H23176
Module d'entrée MSR220P	—	—	Amovible	—	24 V c.c.	5-86	440R-H23178
Base MSR310P	Modules de sortie série MSR300	3 PNP statiques	Amovible	Auto./Manuel Manuel surveillé	24 V c.c.	5-102	440R-W23219
Module d'entrée MSR320P	—	2 PNP statiques	Amovible	—	24 V c.c. depuis l'unité de base	5-106	440R-W23218
Modules d'inhibition							
MSR22LM	2 N.O.	1 N.F.	Amovible	Auto./Manuel	24 V c.c.	5-48	440R-P23071
MSR42 (requiert une interface optique pour configurer le 445L-AF6150)	2 PNP	2 PNP, configurables	Amovible	Auto./Manuel ou Manuel surveillé	24 V c.c.	5-52	440R-P226AGS-NNR

Remarque : l'utilisation d'un relais de sécurité de catégorie 4 n'améliore par la classification du système de sécurité au-delà de la catégorie 2 de la barrière immatérielle Type 2 utilisée.

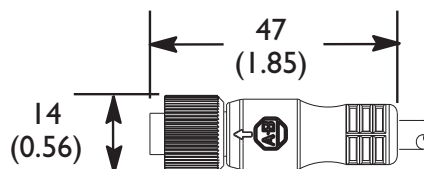
Cordons amovibles – Emetteurs et récepteurs utilisent tous les deux des cordons M12 à 5 broches

Remarque : les cordons amovibles non blindés sont les plus utilisés pour les barrières immatérielles de sécurité ; cependant, les cordons blindés sont également proposés pour améliorer l'immunité aux interférences électriques.

Connecteur femelle (côté détecteur)		Câble			Réf. cat.
Connecteur femelle vu de face	Type de connecteur	Broche/couleur du fil	Capacité du fil	Longueur [m (ft)]	
	Droit femelle, non blindé	1 marron 2 blanc 3 bleu 4 noir 5 gris	22 AWG 250V 4 A	2 (6,5)	889D-F5AC-2
				5 (16,4)	889D-F5AC-5
				10 (32,8)	889D-F5AC-10
				15 (49,2)	889D-F5AC-15
				20 (65,6)	889D-F5AC-20
	Droit femelle, blindé	1 marron 2 blanc 3 bleu 4 noir 5 gris	22 AWG 300V 4 A	30 (98,4)	889D-F5AC-30
				2 (6,5)	889D-F5EC-2
				5 (16,4)	889D-F5EC-5
				10 (32,8)	889D-F5EC-10
				15 (49,2)	889D-F5EC-15
			20 (65,6)	889D-F5EC-20	
			30 (98,4)	889D-F5EC-30	

Dimensions approximatives des cordons amovibles [mm (in.)]


Ces dimensions ne doivent pas être utilisées pour l'installation.



Droit femelle

Accessoires

DéTECTEURS d'inhibition

Type de détecteur	Emplacement du raccordement	Type	Réf. cat.
Rétronfléchissant	Connecté directement au module d'inhibition	Commutation obscurité	42GRU-9000-QD
Faisceau transmis	Récepteur (connecté directement au module d'inhibition)		42GRR-9000-QD*
Rétronfléchissant	Connecté directement au module d'inhibition		42GRU-9000-QD*
Rétronfléchissant polarisé	Réflécteur standard 76 mm		92-39
Rétronfléchissant polarisé	Connecté directement au module d'inhibition		42GRU-9200-QD*
Rétronfléchissant polarisé	Réflécteur standard 76 mm		92-39
Interrupteur de fin de course mécanique	Connecté directement au module d'inhibition (le levier de commande doit être sélectionné séparément)		802M-NX10*
Voyant d'inhibition		Deux références constituent cet ensemble.	855E-24TL7
			855E-BVMC
* Utiliser avec cordon micro c.c. à 4 broches pour le raccordement au module d'inhibition (longueur de 5 m illustrée). Longueurs disponibles : 1 m, 2 m, 3 m et 5 m.			889D-F4AC-5

Accessoires en option



	Description	Réf. cat.
	Kit standard (4 pièces – fourni avec chaque paire)	445L-AF6140
	Kit de réglage sur 180 ° (2 kits nécessaires par paire)	445L-AF6141
	Kit de montage anti-choc (2 kits nécessaires par paire de barrières immatérielles)	445L-AF6142
	Kit de montage vertical (deux kits nécessaires par paire)	445L-AF6144
	Module multifonction MSR42 (nécessite la réf. 440L-AF6150 pour la programmation)	440R-P226AGS-NNR
	MSR45E – Module d'extension pour relais de sécurité MSR42	440R-P4NANS
	Outil de configuration logiciel à interface optique USB pour MSR42 (Utilisé pour configurer le module MSR42 ou pour obtenir des informations de diagnostic à partir du Safe 4.)	445L-AF6150
	Câble plat – pour raccorder un MSR45E à un MSR42	440R-ACABL1
	Câble plat – pour raccorder deux MSR45E à un MSR42	440R-ACABL2
	Câble plat – pour raccorder trois MSR45E à un MSR42	440R-ACABL3
	Socle de montage (Livré avec le matériel pour installer la base à niveau et deux supports de fixation GuardShield.)	440L-AMSTD

2-Optoélectronique

Barrières immatérielles de sécurité PAC de Type 4

GuardShield Safe 4 PAC

Miroir de renvoi pour protection sur plusieurs côtés

GuardShield Safe 4	Miroir étroit, courte portée de 0 à 4 m	Réf. cat.	Miroir large, longue portée de 4 à 15 m	Réf. cat.
445L-P4S2500YD		440L-AM0750900		440L-AM1250900
445L-P4S3400YD		440L-AM0751200		440L-AM1251200

Dimensions approximatives

Les dimensions sont exprimées en mm (in.). Ces dimensions ne doivent pas être utilisées pour l'installation.

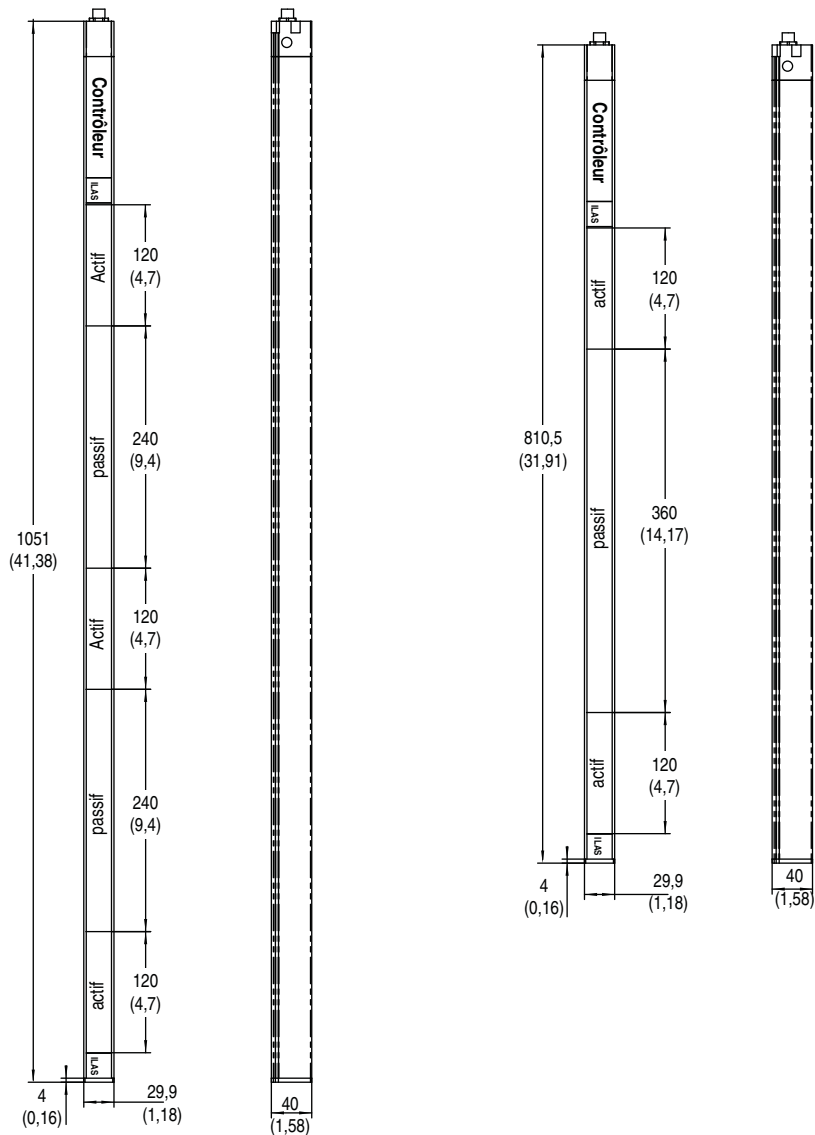


Schéma de câblage pour le raccordement au MSR126

Le schéma de câblage ne doit pas être utilisé pour l'installation.

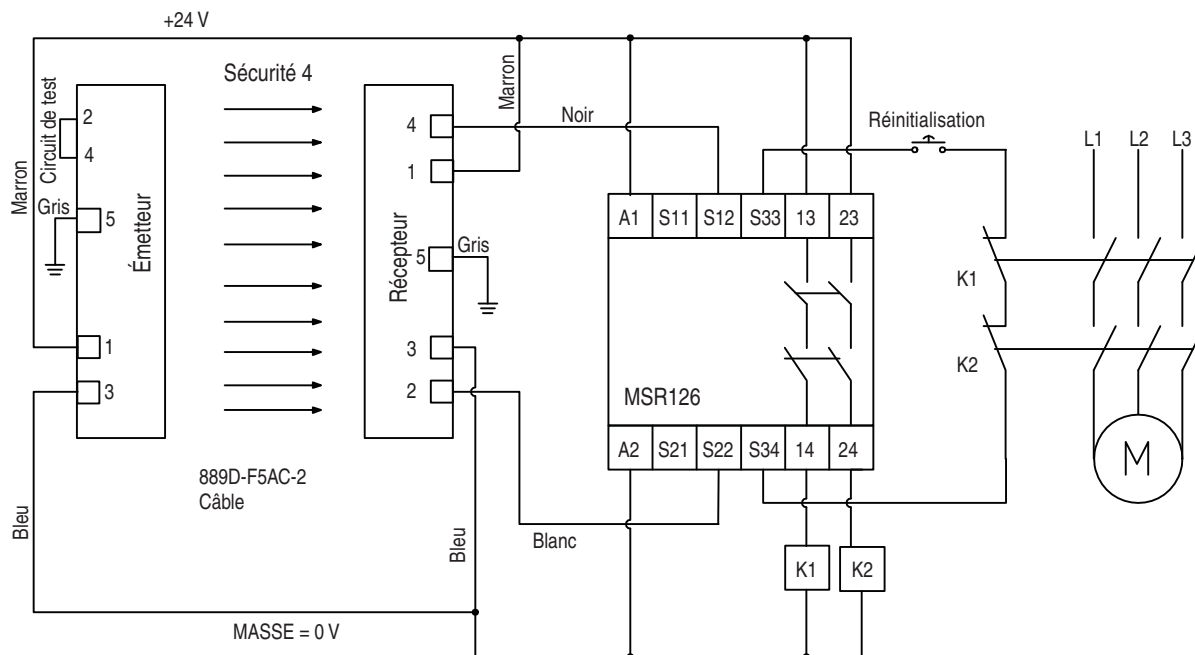
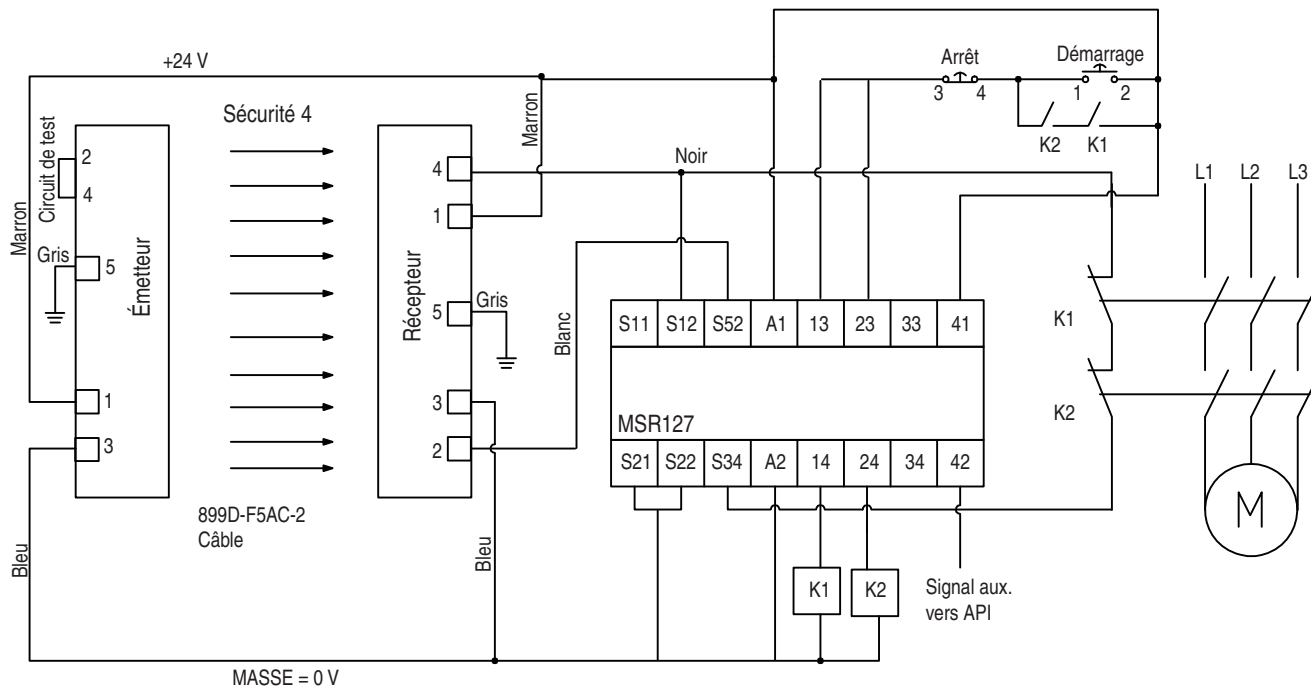


Schéma de câblage pour le raccordement au MSR127



2-Optoélectronique