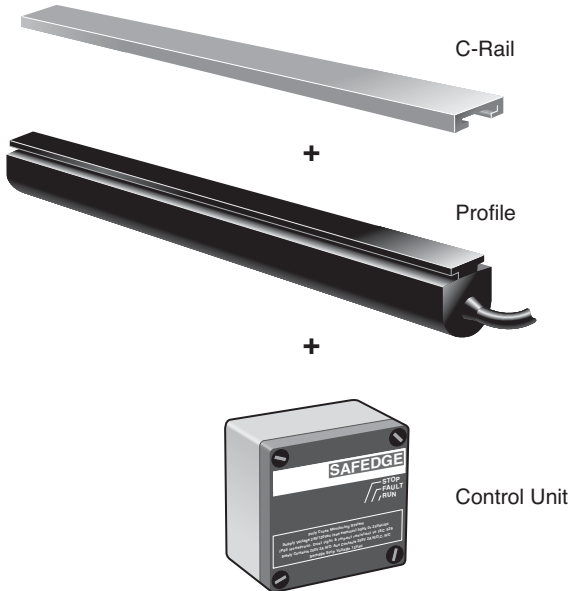


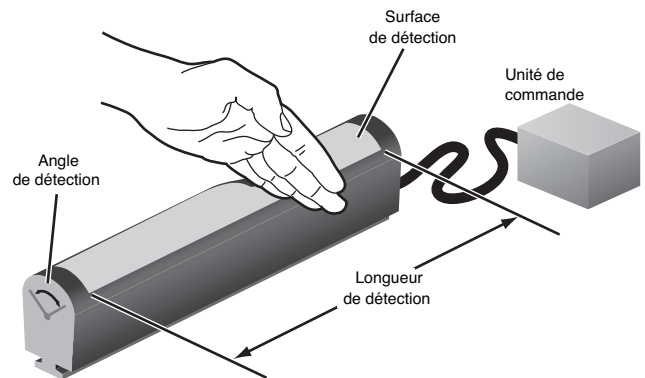
**Composants système**

Les bourrelets à détection de pression Safedge sont utilisés dans diverses applications où le bord d'un objet doit être détecté par contact. Le système Safedge est constitué de trois parties : 1) un rail en C, utilisé pour monter le profilé ; 2) un profilé, qui contient la surface de détection et 3) un bloc logique de sécurité, qui vérifie le fonctionnement du profilé et sert d'interface avec le système de commande. Un système typique est illustré ci-dessous.



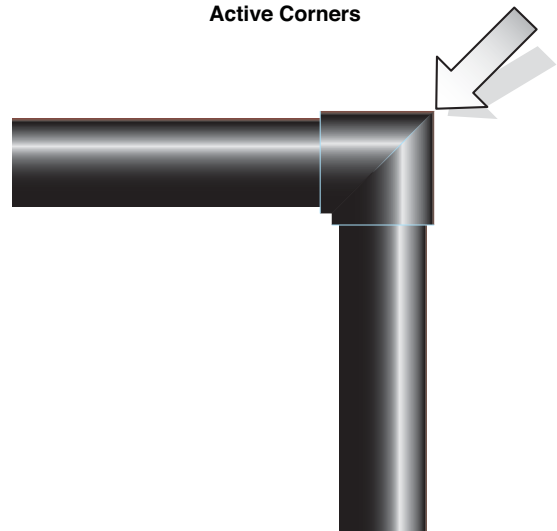
**Surface de détection**

L'activation du profilé est meilleure lorsqu'elle se fait sur sa surface de détection. La surface de détection du système Safedge est active sur presque toute la longueur du bourrelet. Les 10 mm à chaque extrémité ne sont pas actifs.



L'un des avantages spécifiques du système Safedge sont ses coins actifs. Une pression sur les coins est détectée par le bloc logique de sécurité.

**Active Corners**

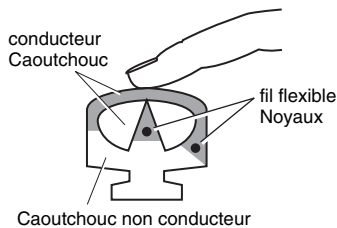


2-Bordures de sécurité

**Principe de fonctionnement**

Le profilé fonctionne sur le principe d'un concept à 2 fils avec caoutchouc conducteur. Deux fils parcourent le profilé sur toute sa longueur. Ces fils sont terminés par une résistance connue. Lorsque le profilé est déformé, le caoutchouc conducteur est mis en contact et entraîne la chute de la résistance globale.

La pression nécessaire est 10 N (2,25 lb) quand appliquée dans cette direction



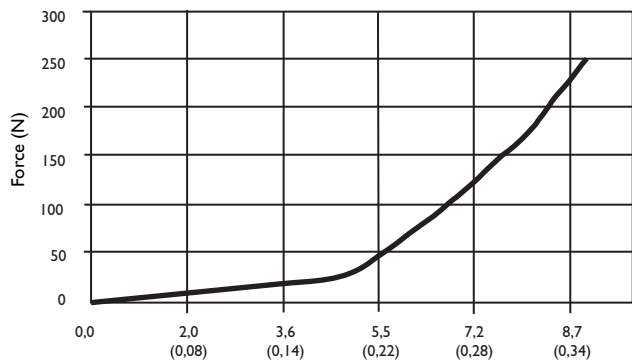
Le bloc logique de sécurité fournit une source de tension aux fils du profilé. Il vérifie en permanence la continuité des fils pour détecter les courts-circuits, les circuits ouverts et les modifications de la résistance. Si le circuit se trouve ouvert ou en court-circuit, ou si la résistance est modifiée, la sortie du bloc logique de sécurité est désactivée.

Le bloc logique de sécurité peut également être utilisé pour superviser les performances des dispositifs de commutation en sortie.

### Relation entre force et course

Le Safedge étant un dispositif à contact, une force est requise pour l'activer. Cette force dépend de la forme de l'objet qui applique cette force, de la vitesse de cet objet et de la longueur de la déformation sur le profil. Pour faciliter la compréhension des impératifs de force, la norme européenne EN1760-2 2001 propose trois objets de test se déplaçant selon deux vitesses. Le graphique ci-dessous montre la force appliquée par rapport à la longueur de la déformation sur la surface du profilé. Remarquez que la force requise pour activer les coins est supérieure à la force nécessaire sur la partie droite du profilé. Cette force doit être utilisée comme un guide, étant donné que l'objet inanimé ne peut pas être blessé.

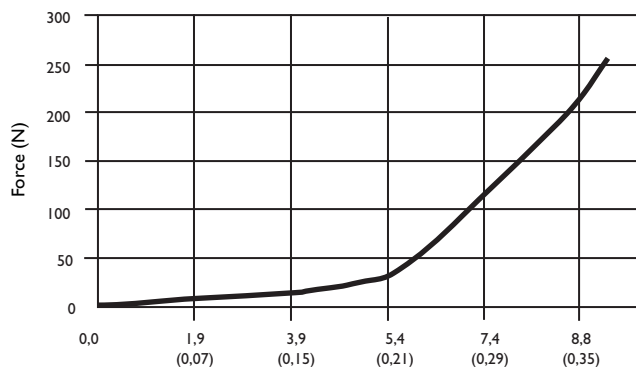
Force en fonction de la distance



Vp = 10 mm/s

Distance (mm.)

Force en fonction de la distance



Vp = 100 mm/s

Distance (mm)

### Evaluation des risques

Une évaluation des risques doit être réalisée afin de définir l'utilisation correcte des bourrelets. Des mesures de protection supplémentaires doivent être mises en place lorsqu'une personne peut contourner les bourrelets et atteindre la source du danger. Ces bourrelets sont conçus pour être un système de détection par contact. Le « facteur d'amortissement » est donc une considération importante.

### Choix du facteur d'amortissement

L'une des caractéristiques importantes des bourrelets est appelée facteur d'amortissement. Ce facteur d'amortissement est la distance sur laquelle la pression peut s'exercer le long du profilé après que le signal a été généré. Cela est important lorsque le profilé est monté sur des portes automatiques.

Les portes automatiques continuent de se fermer pendant une durée définie après que le profilé a envoyé le signal d'arrêt initial. Ceci est le temps de réponse du système. Ce temps de réponse est la somme du temps de réponse du bloc logique de sécurité du Safedge, du temps de réponse du système de commande et la durée de l'arrêt mécanique. Les systèmes avec un temps de réponse long doivent utiliser des facteurs d'amortissement plus élevés. Les utilisateurs doivent s'assurer qu'aucune blessure ne peut survenir si des parties du corps se trouvent bloquées, par exemple entre le bourrelet de détection et la partie fixe d'une machine.

Les utilisateurs peuvent également prendre en considération une option d'inversion. Lorsqu'une pression s'exerce sur le profilé, le bloc logique de sécurité du Safedge envoie un signal à un relais d'inversion. Le relais d'inversion n'étant pas un dispositif de sécurité, l'utilisateur doit toujours vérifier qu'aucune blessure ne peut survenir si des parties du corps restent bloquées.

### Applications typiques

Les applications typiques des bourrelets de détection sont :

- Portes coulissantes
- Barrières coulissantes
- Véhicules à guidage automatique
- Plateaux X-Y
- Haut de clôture
- Vérins de levage
- Plate-formes de chargement

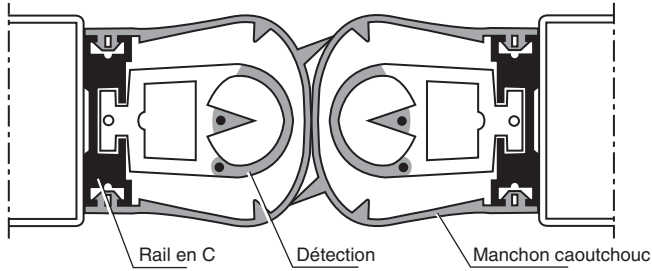
Le profilé est monté sur le bord antérieur de l'objet mobile. Lorsque le profilé entre en contact avec un objet, sa surface de détection se déforme. Avec cette déformation, les pièces du caoutchouc conducteur entrent en contact et la résistance du circuit est réduite. La commande crée un contact.

Généralement, le bord de l'objet est le bord antérieur et se déplace, comme dans le cas d'une porte ou une barrière coulissante. Les bourrelets ont également été utilisés sur les bords antérieurs de plateaux X-Y et sur des véhicules à guidage automatique.

Dans certaines applications, un larmier ou un joint est nécessaire pour limiter le passage du vent et de la pluie par la porte. Le système Safedge accepte les deux types d'applications. La gamme Safedge a trois profilés qui incluent une lèvres d'étanchéité.



Le Safedge peut également être commandé avec un capot en caoutchouc, comme illustré ci-dessous. Cela permet la compression du capuchon de caoutchouc sans déformation du profilé.



**Raccordement par câble**

Le câble peut être terminé de quatre façons, ce qui apporte une certaine souplesse dans la conception et l'installation des chemins de câbles. Spécifier LHT ou RHT ; lorsque l'on regarde directement l'extrémité des profilés, comme illustré ci-dessous.

SET – droit

UNDER – dessous



LHT – à gauche

RHT – à droite

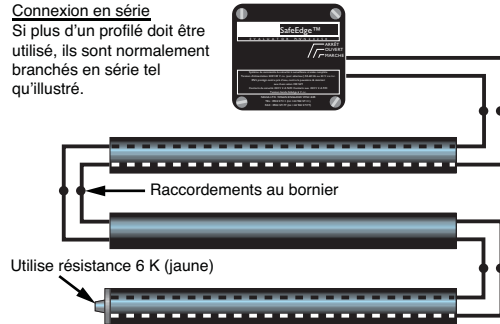


**Méthodes de raccordement**

Les profilés peuvent être raccordés de deux façons : en série ou en parallèle. Les deux méthodes fournissent le même niveau de performance. Le choix de la méthode se fait en fonction de la facilité d'installation. La méthode la plus populaire est le raccordement en série.

**Connexion en série**

**Connexion en série**  
Si plus d'un profilé doit être utilisé, ils sont normalement branchés en série tel qu'illustré.



**Connexion en parallèle**



Un maximum de deux profilés peut être connecté en parallèle.



### Description

C'est grâce à sa conception innovante que le profilé Safedge surpasse les produits concurrents. Il utilise une combinaison de caoutchouc non conducteur et de caoutchouc conducteur avec fil flexible qui sont collés ensemble, ce qui lui permet de reprendre sa forme, même après des pressions répétées.

Le profilé Safedge existe avec trois facteurs d'amortissement différents : 5 mm (0,2 in.), 19 mm (0,75 in.) et 41 mm (1,6 in.). Ce facteur d'amortissement est la distance sur laquelle la pression peut s'exercer le long du profil après qu'un signal a été généré. Les profilés sont également disponibles avec une lèvre d'étanchéité conçue pour réduire les courants d'air entre le profilé et la surface opposée.

Les profils existent en deux matériaux différents. Utiliser la construction en EPDM en présence de liquides conducteurs. La construction en NBR/CR fonctionne mieux en présence d'huiles. Utiliser le tableau de résistance aux produits chimiques pour faire le meilleur choix. En cas de doute, un petit échantillon du profilé doit être testé pour confirmer la résistance aux produits chimiques avant de faire le choix final.

Le profilé Safedge n'a pas de pièces internes rigides pouvant le percer ou entraîner une défaillance due à l'usure après utilisation prolongée. Le noyau en fil de cuivre multi-brins qui court tout le long du profilé réduit le risque d'augmentation de la résistance sur les grandes longueurs.

### Caractéristiques

- Plusieurs profilés
- Technologie de caoutchouc conducteur
- Jusqu'à 50 m
- Rails de montage en aluminium, plastique ou acier galvanisé
- Capuchon de caoutchouc en option
- Coins actifs
- Lèvre d'étanchéité disponible

### Caractéristiques

Normes	EN1760-2, EN 954-1, ISO13849-1, CEI/EN60204-1, ANSI B11,19, AS 4024,5
Homologations	Marquage CE pour toutes les directives en vigueur et TÜV. C-Tick non requis
Alimentation	Fonctionne sous 4 V c.c.(fournis par l'unité de commande)
Température de fonctionnement [°C (°F)]	Matériau EPDM : -5...55 ° (23...131 °) Matériau NBR/CR : 0...55 ° (32...131 °)
Humidité relative	90 %
Indice de protection du boîtier	IP65 (NEMA 6P)
Calibre des fils	18 AWG
Matériau	EPDM : caoutchouc EPDM NBR/CR : caoutchouc butadiène-acrylonitrile (34 % nitrile)/caoutchouc chloroprène
Rayon de courbure, min.	500 mm (19,6 in.)

### Résistance aux produits chimiques du profilé Safedge

Substance	Résistance - "S" Profilé EPDM	Résistance - "N" Profilé NBR/CR
Acide acétique (10 %)	Bonne	Bonne
Acétone	Bonne	Moyenne
Hydroxyde d'ammonium (35 %)	Bonne	Bonne
Benzène	Mauvaise	Mauvaise
Gasoil	Mauvaise	Bonne
Alcool éthylique (éthanol)	Bonne	Bonne
Acide chlorhydrique (10 %)	Bonne	Bonne
Huile de graissage	Mauvaise	Bonne
Acide nitrique (10 %)	Bonne	Moyenne
Essence	Mauvaise	Moyenne
Fluide silicone	Bonne	Bonne
Chlorure de sodium (25 %)	Bonne	Bonne
Trichloréthylène	Bonne	Mauvaise
Huile végétale (générale)	Bonne	Bonne
Eau (distillée)	Bonne	Bonne
Eau (de mer)	Bonne	Bonne
Peinture latex	Bonne	Bonne
Peinture à l'huile	Bonne (facile à nettoyer)	

Sélection des produits – Profilés

Code (Voir 2-112)	Dimensions approx. [mm (in.)]	Profilé Safedge	Description	Facteur d'amortissement	Longueur [m (pieds)]	Réf. cat.
A		0110S	Noir, EPDM, poids : 463 g/m (0,33 lb/ft)	5 mm (0,21 in.)	5 (16,4)	440F-E0110S05
					10 (32,8)	440F-E0110S10
					20 (65,6)	440F-E0110S20
C		0110N	Noir, NBR/CR, poids : 460 g/m (0,31 lb/ft)	5 mm (0,21 in.)	5 (16,4)	440F-E0110N05
					10 (32,8)	440F-E0110N10
					20 (65,6)	440F-E0110N20
B		0110R	Rouge, EPDM, poids : 502 g/m (0,34 lb/ft)	5 mm (0,21 in.)	5 (16,4)	440F-E0110R05
					10 (32,8)	440F-E0110R10
					20 (65,6)	440F-E0110R20
E		1610S	Noir, EPDM, poids : 843 g/m (0,57 lb/ft)	19 mm (0,75 in.)	5 (16,4)	440F-E1610S05
					10 (32,8)	440F-E1610S10
					20 (65,6)	440F-E1610S20
F		1610N	Noir, NBR/CR, poids : 837 g/m (0,56 lb/ft)	19 mm (0,75 in.)	5 (16,4)	440F-E1610N05
					10 (32,8)	440F-E1610N10
					20 (65,6)	440F-E1610N20
H		0310S	Noir, EPDM, poids : 1209 g/m (0,81 lb/ft)	41 mm (1,61 in.)	5 (16,4)	440F-E0310S05
					10 (32,8)	440F-E0310S10
					20 (65,6)	440F-E0310S20
D, J		0510S	Noir, EPDM, avec lèvre d'étanchéité, poids : 545 g/m (0,37 lb/ft)	5 mm (0,21 in.)	5 (16,4)	440F-E0510S05
					10 (32,8)	440F-E0510S10
					20 (65,6)	440F-E0510S20
G, K		0804S	Noir, EPDM, avec lèvre d'étanchéité, poids : 1013 g/m (0,68 lb/ft)	19 mm (0,75 in.)	5 (16,4)	440F-E0804S05
					10 (32,8)	440F-E0804S10
					20 (65,6)	440F-E0804S20

Remarque : la longueur maximale du rouleau avant qu'un connecteur axial soit nécessaire est de 20 m (65,6 ft).

Code (Voir 2-112)	Dimensions approx. [mm (in.)]	Profilé Safedge	Description	Facteur d'amortissement	Longueur [m (pieds)]	Réf. cat.
I, L		0210S	Noir, EPDM, avec lèvre d'étanchéité, poids : 1291 g/m (0,87 lb/ft)	41 mm (1,61 in.)	5 (16,4)	440F-E0210S05
					10 (32,8)	440F-E0210S10
					20 (65,6)	440F-E0210S20
M		0118S	Noir, EPDM, poids : 242 g/m (0,163 lb/ft) (profilés mini)	3,75 mm (0,15 in.)	5 (16,4)	440F-E0118S05
					10 (32,8)	440F-E0118S10
					20 (65,6)	440F-E0118S20
N, O		1111S	Noir, EPDM, poids : 680 g/m (0,457 lb/ft)	—	5 (16,4)	440F-E1111S05
					10 (32,8)	440F-E1111S10
					20 (65,6)	440F-E1111S20

**Remarque :** la longueur maximale du rouleau avant qu'un connecteur axial soit nécessaire est de 20 m (65,6 ft).

### Sélection des produits – Rails C

Code	Dimensions approx. [mm (in.)]	Description	Réf. cat.
A		Modèle aluminium, Type C112/A. Adapté à tous les profils. Longueur : 3 m (9,8 ft) Poids : 258 g/m (0.17 lbs/ft)	440F-R1212
B		Acier zingué ; Type C112/S. Adapté à tous les profils. Longueur : 2 m (6,5 ft) Poids : 663 g/m (0.45 lbs/ft)	440F-R1112
C		PVC noir ; Type C112/PB. Adapté à tous les profils. Longueur : 3 m (9,8 ft) Poids : 111 g/m (0.07 lbs/ft)	440F-R1212PB
D		PVC rouge ; Type C112/PR. Adapté à tous les profils. Longueur : 3 m (9,8 ft) Poids : 111 g/m (0.07 lbs/ft)	440F-R1212PR
E		PVC jaune ; Type C112/PY. Adapté à tous les profils. Longueur : 3 m (9,8 ft) Poids : 111 g/m (0.07 lbs/ft)	440F-R1212PY
F		Aluminium à rebord vertical ; Type C112/A2. Adapté à tous les profils. Longueur : 2 m (6,5 ft) Poids : 368 g/m (0.25 lbs/ft)	440F-R1214
G		Aluminium à rebord horizontal ; Type C112/A3. Adapté à tous les profils. Longueur : 2 m (6,5 ft) Poids : 388 g/m (0.26 lbs/ft)	440F-R1215
H		Aluminium à profil profond ; Type C112/A4. Adapté à tous les profils. Longueur : 2 m (6,5 ft) Poids : 345 g/m (0.23 lbs/ft)	440F-R1216
I		Aluminium ; convient uniquement au profilés Mini. Longueur : 2 m (6,5 ft) Poids : 150 g/m (0.10 lbs/ft)	440F-R1219


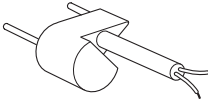
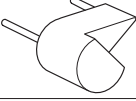
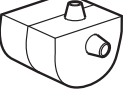
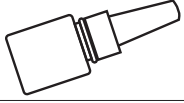
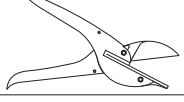
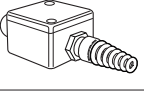

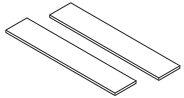
Code	Dimensions approx. [mm (in.)]	Description	Réf. cat.
J		Aluminium ; convient uniquement aux bottes en caoutchouc. Longueur : 2 m (6,5 ft) Poids : 667 g/m (0.448 lbs/ft)	440F-R2151
—		Plaque d'extrémité aluminium pour rails en C option J ; 2 plaques ; 4 vis Philips tête plate, 10 mm, N° 6 Poids : 7g (0.01 lbs)	440F-R2152

Sélection des produits – Composants

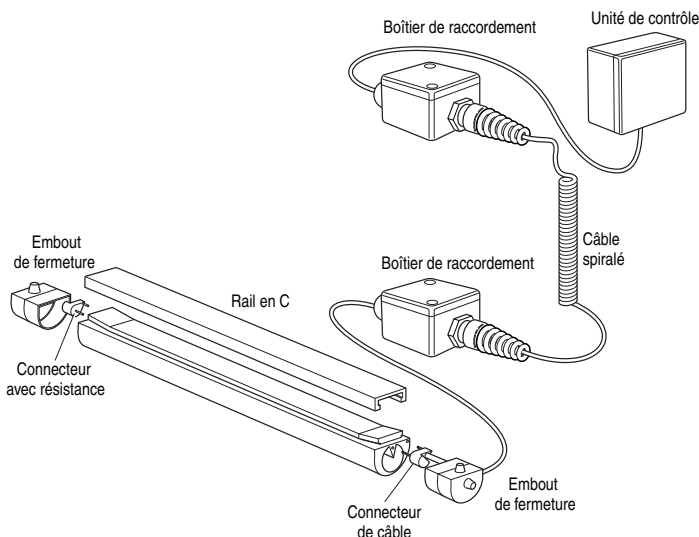
Description	Critère de sélection du produit	Réf. cat.
Connecteur et câble (diamètre = 5 mm (0,20 in.))	1 m (3,2 ft)	440F-A1301
	2 m (6,56 ft)	440F-A1302
	5 m (16,4 ft)	440F-A1305
	10 m (32,8)	440F-A1306
	15 m (49,2 ft)	440F-A1307
Termineur	Résistance 6 kΩ (jaune) pour terminaison série	440F-A1308
	15 kΩ (bleue) pour terminaison parallèle	440F-A1309
Capuchon de fermeture pour les codes de profilé A, B, C, D, J	Matériau capuchon de fermeture : EPDM	440F-A1302S
	Matériau capuchon de fermeture : NRB	440F-A1302N
Capuchon de fermeture pour les codes de profilé E, F, G, H, K	Pour extrémités des profilés 440F-E0310S et 440F-E1610S.	440F-A1303S
	Pour extrémités des profilés 440F-E1610N.	440F-A1303N
Connecteur axial	Avec ce connecteur, vous pouvez connecter directement deux profilés. Adaptés aux profilés 440F-E0110S.	440F-A0061S
	Avec ce connecteur, vous pouvez connecter directement deux profilés. Adapté aux profilés 440F-E0110R.	440F-A0061N
Connecteur à broches droit	Le kit contient une paire de broches utilisables pour une jonction.	440F-A0004
Connecteur coudé 90°	Pour utilisation avec les profilés 440F-E0110S sélectionner	440F-A0071S
	Pour utilisation avec les profils 440F-E0110R sélectionner	440F-A0071S
	Pour utilisation avec les profils 440F-E0110N sélectionner	440F-A0071N
	Pour utilisation avec les profils 440F-E0310S sélectionner	440F-A0073S
	Pour utilisation avec les profils 440F-E1610S sélectionner	440F-A0074S
	Pour utilisation avec les profils 440F-E1610N sélectionner	440F-A0074N
connecteur coudé 90° (vertical)	Pour utilisation avec les profils 440F-E0110N sélectionner	440F-A0072N
	Pour utilisation avec les profils 440F-E0110S ou 440F-E0110R sélectionner	440F-A0072S
	Pour utilisation avec les profils 440F-E1610N sélectionner	440F-A0075N
	Pour utilisation avec les profils 440F-E1610S sélectionner	440F-A0075S
	Pour utilisation avec les profils 440F-E0310S sélectionner	440F-A0076S
Connecteur coudé à 45 °	Pour utilisation avec les profils 440F-E0110N	440F-A0071N45 *

\* Comprend deux bandes de caoutchouc (440F-A0005) pour l'utilisation du profilé 440F-E0110N.

2-Bordures de sécurité

	Description	Critère de sélection du produit	Réf. cat.
	connecteur coudé à 60 °	Pour utilisation avec les profils 440F-E0110N	440F-A0071N60 *
	Connecteur coudé à 30°	Pour utilisation avec les profils 440F-E0110N	440F-A24007130 *
	Connecteur et câble	Utiliser uniquement sur profils Mini – 1 m (3,3 ft)	440F-A1181
		Utiliser uniquement sur profils Mini – 3 m (9,8 ft)	440F-A1183
		Utiliser uniquement sur profils Mini – 5 m (16 ft)	440F-A1185
	Terminateur	Utiliser uniquement sur profils Mini – Résistance 8 kΩ (jaune) pour terminaison série	440F-A1186
	Capuchon de fermeture	Utiliser uniquement sur profils Mini – Matériau du capuchon d'extrémité : EPDM	440F-A1318
	Colle cyanocrylate	Utiliser Loctite 401 pour les applications sèches. Utiliser Loctite 380E pour les applications humides.	—
	Cisailles	utilisées pour découper les profils.	440F-A3084
	Boîte de raccordement	Boîtier polycarbonate 53 x 53 x 35 mm (2,09 x 2,09 x 1,38 in.) équipé avec bornier deux pôles et vis tulipe sur le connecteur avec serre-câble. À utiliser avec câble extensible.	440F-A0116
	Câble de connexion extensible	Câble extensible souple 2,5 m (8,2 ft) (étiré). La longueur d'étagère est de 889 mm (35 in.). Le diamètre hors tout de la spirale est de 22 mm (0,86 in.) et le diamètre hors tout du câble est de 5 mm (0,20 in.).	440F-A2450
		Câble extensible souple 3,5 m (11,5 ft) (étiré). La longueur du câble étiré est de 1270 mm (50 in.). Le diamètre hors tout de la spirale est de 22 mm (0,86 in.) et le diamètre hors tout du câble est de 5 mm (0,20 in.).	440F-A2700
	Deux bandes de caoutchouc	Pour utilisation avec les profils 440F-E0110N la longueur du câble étiré est de 175 x 10 x 0,7 mm (6,89 x 0,39 x 0,03 in.).	440F-A0005

\* Comprend deux bandes de caoutchouc (440F-A0005) pour l'utilisation du profilé 440F-E0110N.



Exemple d'application de profilé utilisant un câble en spirale. Le câble en spirale ne peut pas être directement raccordé au profilé en raison du poids de ce câble. L'utilisation correcte du câble en spirale consiste à le raccorder au profilé par l'intermédiaire de la boîte de raccordement. Le câble en spirale doit être fixé à la fois sur l'objet en mouvement et l'objet stationnaire afin d'éviter les contraintes sur les connexions.

2-Bordures de sécurité



Sélection des produits assemblés en usine (profilé standard)

440F - **E\*** **C** **A** **M** **V** **01270**  
*a b c d e*

*a*

Profilé	
Code	Description
A	0110S
B	0110R
C	0110N
D	0510S avec lèvres d'étanchéité sur le côté droit
E	1610S
F	1610N
G	0804S avec lèvres d'étanchéité sur le côté droit
H	0310S
I	0210S avec lèvres d'étanchéité sur le côté droit
J	0510S avec lèvres d'étanchéité sur le côté gauche
K	0804S avec lèvres d'étanchéité sur le côté gauche
L	0210S avec lèvres d'étanchéité sur le côté gauche
N	Capuchon de caoutchouc sur le 0110S
O	Capuchon de caoutchouc sur le 1610S
P	Pas de profilé

*b*

Rail en C	
Code	Description
A	1212 en aluminium pour les codes de profilé A-L
B	1112 en acier galvanisé pour les codes de profilé A-L
C	1212PB en PVC noir pour les codes de profilé A-L
D	1212PR en PVC rouge pour les codes de profilé A-L
E	1212PY en PVC jaune pour les codes de profilé A-L
F	1214 en aluminium avec arête verticale pour les codes de profilé A-L
G	1215 en aluminium avec arête horizontale pour les codes de profilé A-L
H	1216 rail profond en aluminium pour les codes de profilé A-L
J	2151 en aluminium pour les codes de profilé N et O
N	Pas de rail en C (non requis)

*e*

Longueur du bourrelet	
Code	Description
Nombre à 5 chiffres	Entrer la longueur du bourrelet en mm ; par exemple : 50 m = 50000, 500 mm = 00500 ; 300 mm minimum ; tolérance de ± 2,5 mm

\* Commander le contrôleur séparément. Voir la section sur la sélection des contrôleurs SafeEdge 2-115.

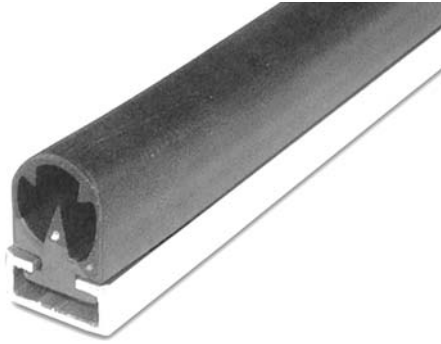
*c*

Entrée de câble	
Code	Description
A	LHT entrée à gauche avec câble de 1 m
B	LHT entrée à gauche avec câble de 2 m
C	LHT entrée à gauche avec câble de 3 m
D	LHT entrée à gauche avec câble de 5 m
E	LHT entrée à gauche avec câble de 10 m
F	RHT entrée à droite avec câble de 1 m
G	RHT entrée à droite avec câble de 2 m
H	RHT entrée à droite avec câble de 3 m
I	RHT entrée à droite avec câble de 5 m
J	RHT entrée à droite avec câble de 10 m
K	SET entrée à angle droit avec câble de 1 m
L	SET entrée à angle droit avec câble de 2 m
M	SET entrée à angle droit avec câble de 3 m
N	SET entrée à angle droit avec câble de 5 m
O	SET entrée à angle droit avec câble de 10 m
P	UNDER entrée avec câble de 1 m
Q	UNDER entrée avec câble de 2 m
L	UNDER entrée avec câble de 3 m
S	UNDER entrée avec câble de 5 m
T	UNDER entrée avec câble de 10 m
U	Pas de composants d'entrée

*d*

Raccordement	
Code	Description
A	LHT sortie à gauche avec câble de 1 m
B	LHT sortie à gauche avec câble de 2 m
C	LHT sortie à gauche avec câble de 3 m
D	LHT sortie à gauche avec câble de 5 m
E	LHT sortie à gauche avec câble de 10 m
F	RHT sortie à droite avec câble de 1 m
G	RHT sortie à droite avec câble de 2 m
H	RHT sortie à droite avec câble de 3 m
I	RHT sortie à droite avec câble de 5 m
J	RHT sortie à angle droit avec câble de 10 m
K	SET sortie à angle droit avec câble de 1 m
L	SET sortie à angle droit avec câble de 2 m
M	SET sortie à angle droit avec câble de 3 m
N	SET sortie à angle droit avec câble de 5 m
O	SET sortie à angle droit avec câble de 10 m
P	UNDER sortie avec câble de 1 m
Q	UNDER sortie avec câble de 2 m
L	UNDER sortie avec câble de 3 m
S	UNDER sortie avec câble de 5 m
T	UNDER sortie avec câble de 10 m
U	Terminaison en parallèle -15 kΩ
V	Terminaison en série - 6 kΩ
W	Pas de composants de sortie

Sélection des produits assemblés en usine (profilé mini)



440F - **E\*** **M** **I** **M** **V** **01270**

*a*      *b*      *c*      *d*      *e*

*a*

Profilé	
Code	Description
M	0118S 3,75 mm (0,15 in.). Facteur d'amortissement noir, profilé mini
P	Pas de profilé

*b*

Rail en C	
Code	Description
I	1219 en aluminium pour profilé M
N	Pas de rail en C (non requis)

*c*

Entrée de câble	
Code	Description
K	SET entrée à angle droit avec câble de 1 m
M	SET entrée à angle droit avec câble de 3 m
N	SET entrée à angle droit avec câble de 5 m
P	UNDER entrée avec câble de 1 m
L	UNDER entrée avec câble de 3 m
S	UNDER entrée avec câble de 5 m
U	Pas de composants d'entrée

*d*

Raccordement	
Code	Description
K	SET entrée à angle droit avec câble de 1 m
M	SET entrée à angle droit avec câble de 3 m
N	SET entrée à angle droit avec câble de 5 m
P	UNDER entrée avec câble de 1 m
L	UNDER entrée avec câble de 3 m
S	UNDER entrée avec câble de 5 m
V	Terminaison en série – 8 kΩ
W	Pas de terminaison

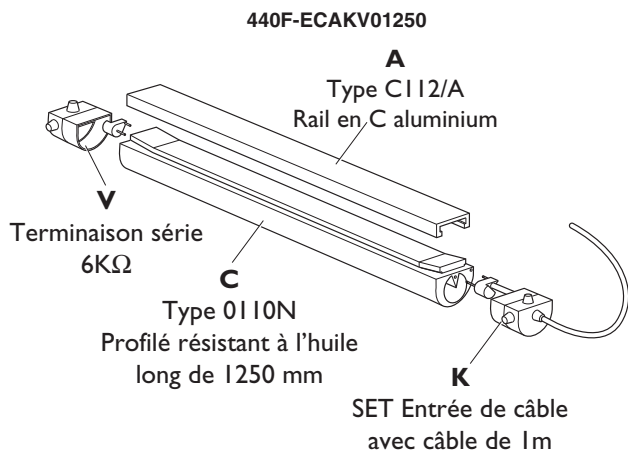
*e*

Longueur du bourrelet	
Code	Description
Nombre à 5 chiffres	Entrer la longueur du bourrelet en mm ; par exemple : 50 m = 50000, 500 mm = 00500 ; 300 mm minimum ; tolérance de ± 2,58 mm

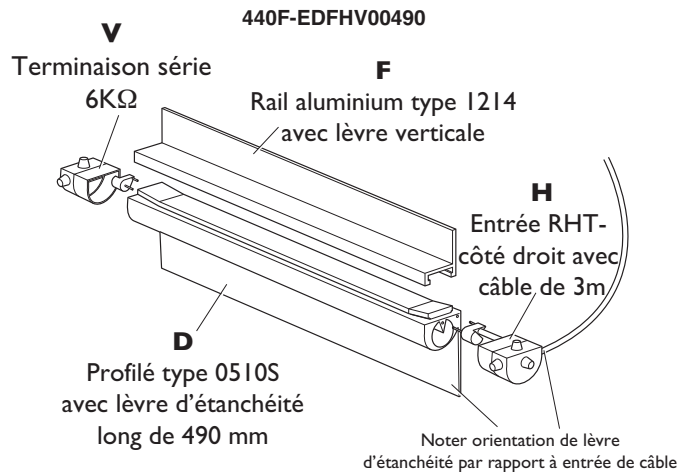
\* Commander le contrôleur séparément. Voir la section sur la sélection des contrôleurs SafeEdge.

2-Bordures de sécurité

Exemples d'assemblages en usine

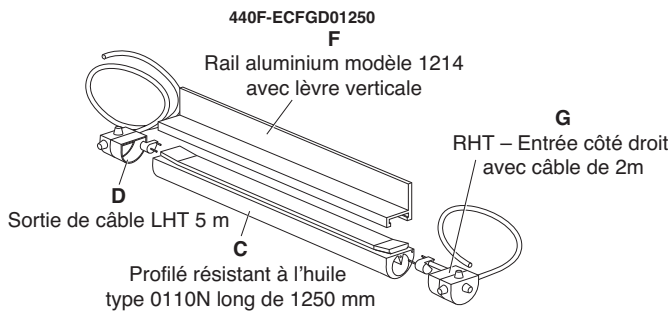


Profilé unique résistant à l'huile d'une longueur de 1250 mm (49,2 in.). Le bourrelet est terminé par une terminaison en série. Un câble de 1 m (3,2 ft) entre dans l'axe du capuchon d'extrémité. Le profilé est monté sur un rail en C standard en aluminium.

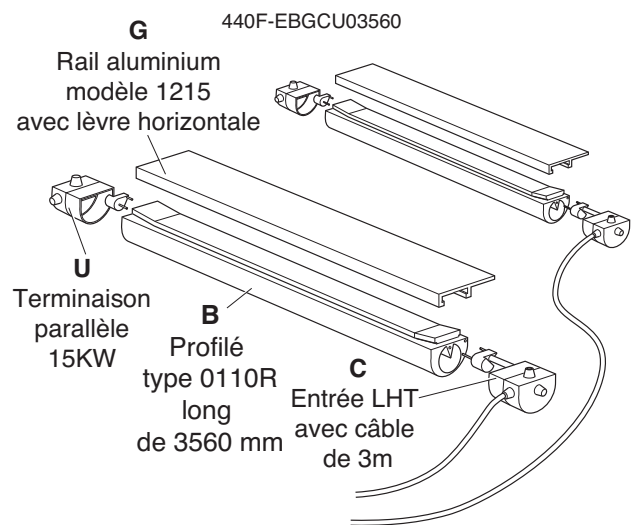


Profilé unique avec lèvres d'étanchéité d'une longueur de 490 mm (19,2 in.). Le profilé est terminé par une terminaison en série. Un câble de 3 m (9,8 ft) provenant d'un contrôleur monté sur une surface en plastique entre par le côté droit du capuchon d'extrémité. Le profilé est monté sur un rail en aluminium avec un rebord vertical pour faciliter l'installation. L'orientation de la lèvre d'étanchéité par rapport au rebord vertical peut être inversée par l'utilisateur. Pour cela, l'utilisateur doit faire glisser le profilé hors du rail en C, puis tourner le rail de 180° et enfin réinsérer le profilé sur le rail.

2-Bordures de sécurité






Profilé unique résistant à l'huile d'une longueur de 1250 mm (49,2 in.). Le bourrelet est terminé par un câble de 1 m (3,2 ft). Un câble de 1 m entre dans l'axe du capuchon d'extrémité. Le profilé est monté sur un rail en C en aluminium avec un rebord de montage vertical. Aucun bloc logique de sécurité n'est inclus. Ce bourrelet doit être utilisé en série avec une autre longueur de bourrelet ayant une résistance de terminaison.

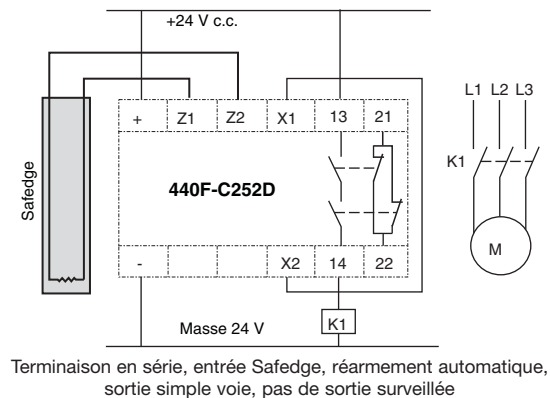
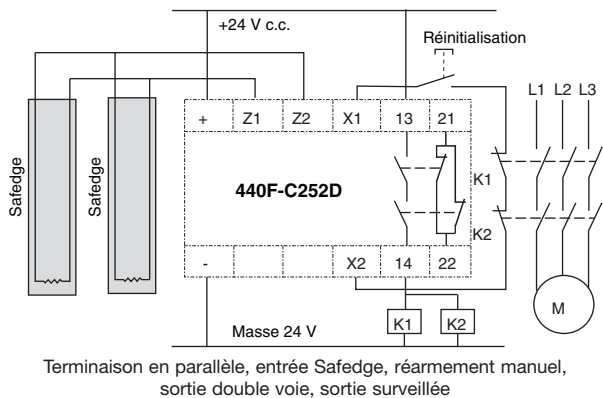
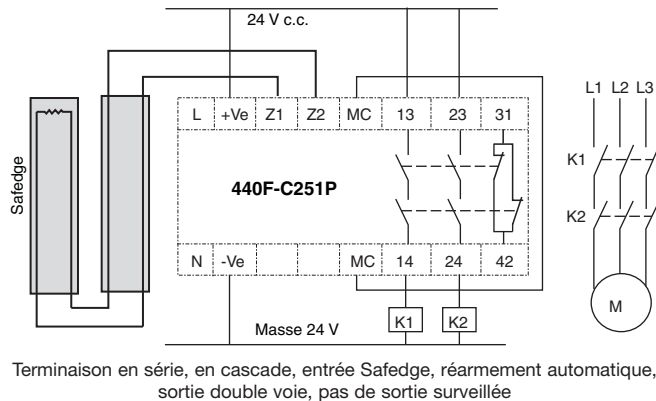
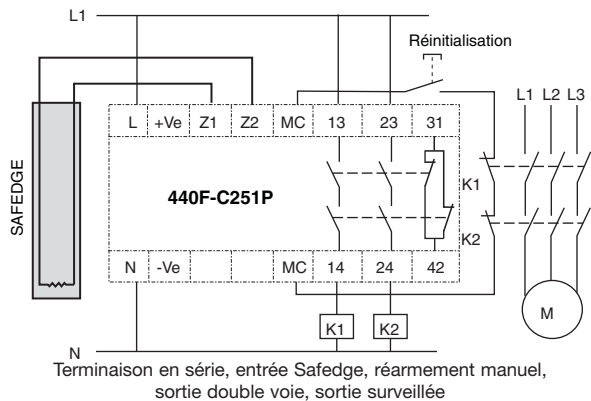


Profilé unique rouge d'une longueur de 3560 mm (140,15 in.). Ce profilé qui fait partie d'un système avec profilés en parallèle, pour faciliter l'installation, est terminé par une terminaison en parallèle. Un câble de 3 m (9,8 ft) entre par le côté gauche du capuchon d'extrémité. Le profilé est monté sur un rail en C en aluminium avec un rebord horizontal pour faciliter l'installation. Le rebord horizontal peut être inversé par l'utilisateur. Pour cela, l'utilisateur doit faire glisser le profilé hors du rail en C, puis tourner le rail et enfin réinsérer le profilé sur le rail. Une référence différente doit être entrée pour l'autre profilé.

Sélection des produits – Relais

Relais de sécurité monovalent	Sorties de sécurité	Sorties auxiliaires	Bornes	Type de réarmement	Alimentation	Réf. page	Réf. cat.
	2 N.O.		Fixes		24 V a.c./c.c. ou 110/230 V a.c.		440F-C251D
	1 N.O.	1 N.F.	Amovible	Automatique/Manuel	24 V c.a./c.c.	5-72	440F-C252D
	2 N.O.		Fixes		24 V a.c./c.c. ou 110/230 V a.c.		440F-C251P

Schémas typiques de câblage



2-Bordures de sécurité