

GEFRAN

1850

RÉGULATEUR PID DOUBLE BOUCLE 1/4 DIN



Dimensions 96 x 96 x 80 mm (1/4 DIN)

Caractéristiques principales

- Interface opérateur avec grand afficheur LCD et trois bargraphes configurables
- Messages de diagnostic déroulants, configurables dans la langue sélectionnée
- Configuration Easy, guidée, copier/coller des paramètres même sans alimentation
- Entretien préventif, avec compteurs d'énergie (kWh) et de commutation des charges
- 32 blocs applicatifs logiques
- 8 blocs applicatifs mathématiques
- Temporisateur, programmeur de points de consigne et algorithmes pour le contrôle des vannes motorisées
- Réglage évolué des paramètres de régulation
- Niveaux de mots de passe différenciés
- 2 entrées universelles configurables pour thermocouples, thermorésistances, entrées linéaires
- 2 boucles de contrôle PID
- 2 programmeurs de points de consigne (128 étapes en 16 programmes)
- Sorties relais, logiques, analogiques isolées
- Jusqu'à deux entrées depuis TA, pour diagnostic de chargement interrompu
- Communication série RS485 en Modbus RTU
- Façade extractible pour faciliter le remplacement
- Temps d'échantillonnage 60 ms

PROFIL

Interface opérateur

Grand écran LCD, avec personnalisation possible de la couleur du devant en plastique et du logo.

Affichage alphanumérique déroulant de 25 messages de 32 caractères chacun, complètement configurables et mémorisables en trois langues.

La sélection de la langue et des textes déroulants, faciles à comprendre, relatifs au diagnostic, alarmes, état du processus font parler le régulateur dans la langue de celui qui l'utilise.

Contrôle

Double boucle, deux entrées universelles configurables pour thermocouples, thermorésistances et entrées linéaires.

La deuxième entrée est configurable en tant que point de consigne distant de chaque boucle.

Configuration Easy

Configuration guidée pour une programmation sans manuel, avec quelques paramètres indispensables commentés par des messages d'aide en ligne.

Possibilité de cloner la configuration entre régulateurs, même non alimentés, même sur site, grâce au configurateur portatif Zapper. La configuration étendue et la création de recettes de travail sont réalisables au moyen

du PC et du logiciel GF_express, même sans alimenter les régulateurs.

Configuration et utilisation locale avec seulement six touches associées à des leds lumineuses, qui reflètent l'état des touches appuyées, de touche appuyée, ainsi que de guide pour indiquer les opérations appropriées.

Il est toujours possible de rétablir les paramètres initiaux, sur le clavier ou avec le logiciel GF_express.

Diagnostic, maintenance préventive et surveillance de la consommation

Diagnostic complet en cas de rupture ou de connexion incorrecte de la sonde, de coupure totale ou partielle de la charge, de variables hors plage et d'anomalies de la boucle de réglage.

Grâce au comptage des actionnements effectués et aux seuils d'alarme configurables, il est possible de programmer les interventions de maintenance préventive pour le remplacement des actionneurs usés.

Un compteur d'énergie intégré, avec alarme en cas de variations anormales, calcule la consommation d'énergie totale et ses coûts, permettant ainsi un contrôle permanent.

Blocs applicatifs fonctionnels

Trente-et-un blocs de fonction de type AND, OR, Timer permettent de créer des séquences logiques personnalisables pour assurer un contrôle complet et flexible de la

machine.

Les ressources matérielles du régulateur sont entièrement exploitées sans nécessité de dispositifs extérieurs tels que les temporisateurs et les petits API.

Il existe 8 blocs de fonction mathématique pour le traitement des variables analogiques et effectuer des calculs de différence, addition, multiplication, division, valeur moyenne, racine, logarithmes et fonction de contrôle en cascade et de contrôle de rapport.

Des options sont disponibles avec 8 entrées/sorties logiques et 8 sorties à relais supplémentaires à gérer via bloc de fonction et avec indications d'état au travers de leds dédiées sur afficheur LCD.

Réglage

Des algorithmes de réglage évolués garantissent des réglages stables et précis, même dans le cas des systèmes thermiques critiques ou très rapides, en s'activant automatiquement quand cela est nécessaire

Temporisateurs

Trois typologies de timer permettent de définir des délais d'attente avant l'activation du réglage, des temps de maintien de la valeur de consigne ou des changements de point de consigne programmés dans le temps..

Programmeur de points de consigne

Pour les applications avec profils de points de consigne, il existe des modèles à 128 pas

(chaque pas se constitue d'une rampe et d'un maintien) répartis dans un maximum de 16 programmes.

Il est possible d'associer à chaque pas des entrées de validation, des sorties d'événement et des messages à visualiser.

Double programmeur avec base de temps synchrone et asynchrone, qui permet d'activer deux profils de points de consigne, éventuellement indépendants, associés aux deux boucles.

Configuration embarquée et en mode graphique par GF_eXpress.

Positionneur vannes

Sont disponibles des modèles pour le réglage de vannes motorisées, avec ou sans rétroaction.

Pour les vannes flottantes, la position est calculée ; pour les vannes dotées d'un potentiomètre, il est possible de contrôler leur position, au travers d'une entrée auxiliaire, et de la visualiser sur l'afficheur.

Connectivité

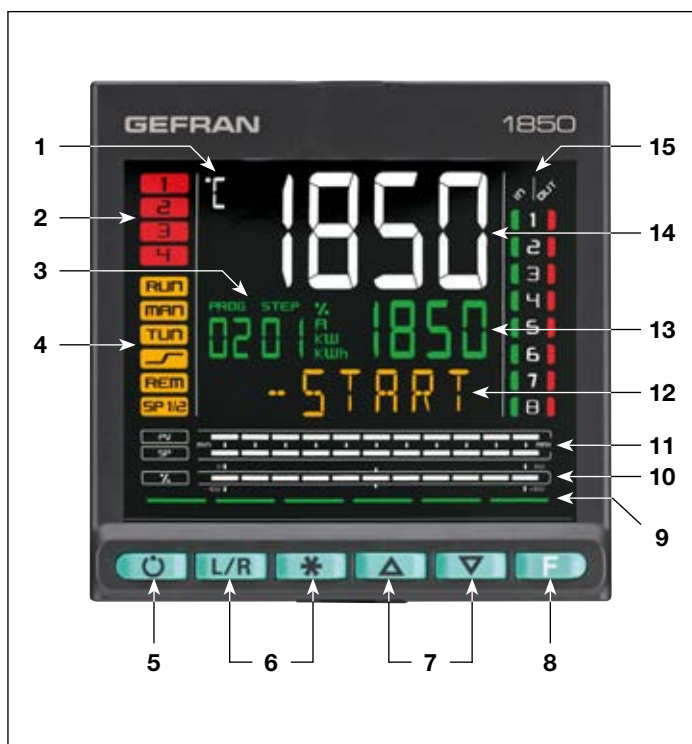
Modbus RTU sur RS485 2 fils.

Caractéristiques générales

Le régulateur est complètement configurable avec le logiciel, sans accéder à l'électronique interne.

L'entrée principale et l'entrée auxiliaire sont universelles et elles acceptent les capteurs thermocouple, thermorésistance et linéaires. Il est à tout instant possible de remplacer le régulateur, tout simplement en le tirant sur sa face avant, sans opérations complémentaires.

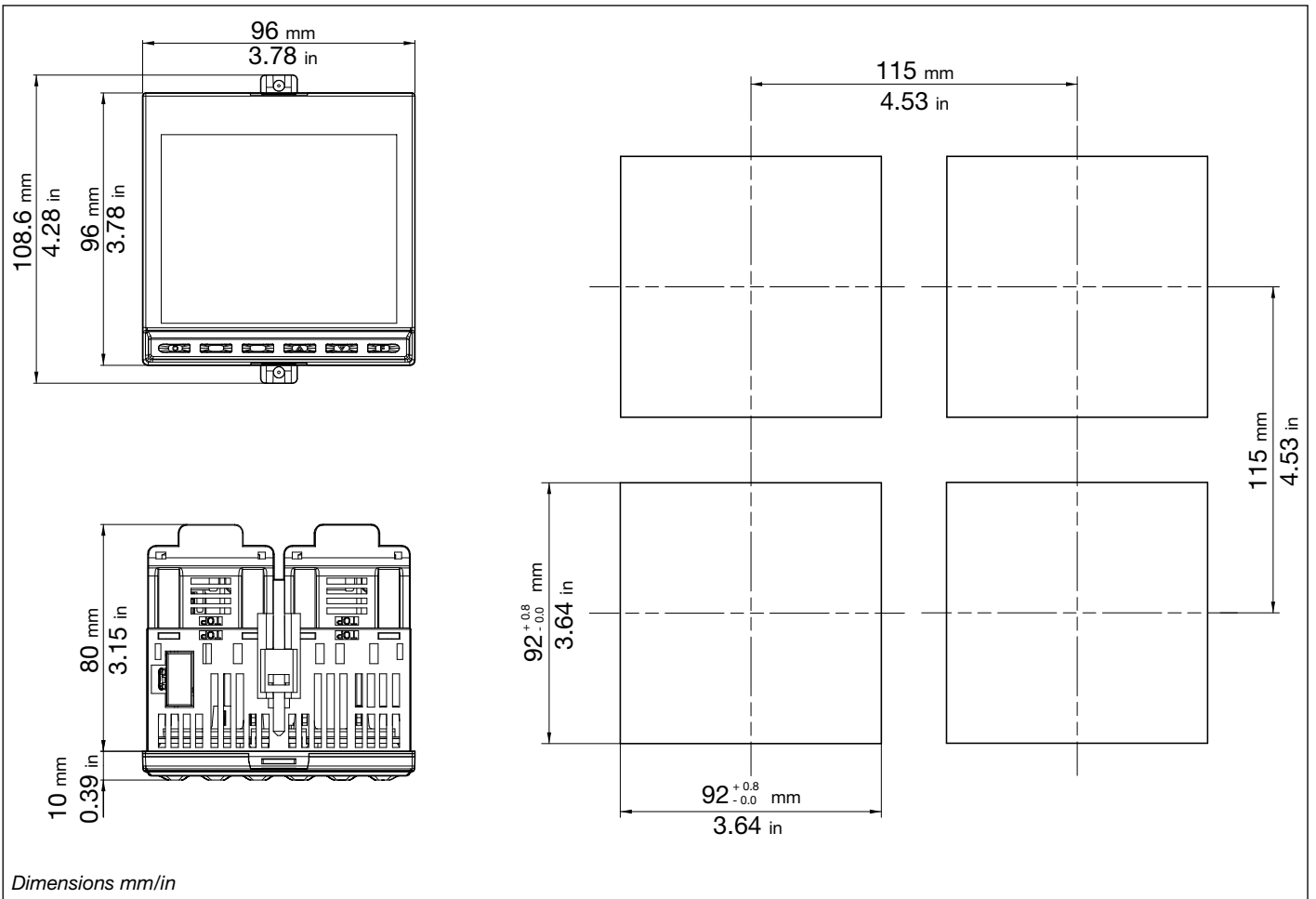
AFFICHEUR ET TOUCHES



1. Unité de mesure ou numéro du programme exécuté ou numéro de la boucle affichée.
2. État des sorties OUT1, OUT2, OUT3, OUT4.
3. Affichage du numéro de programme, du numéro d'étape, de l'unité de mesure (% , A, kW, kWh).
4. État du fonctionnement du régulateur.
 - RUN = fonctionnement (clignotant = fonctionnement normal, allumé fixe = programme en cours d'exécution) ;
 - _/- = rampe de point de consigne active ;
 - TUN = réglage des paramètres PID actif ;
 - MAN = manuel/automatique (éteint = réglage automatique, allumé = réglage manuel) ;
 - REM = consigne distante activée;
 - SP1/2 = point de consigne actif (éteint = point de consigne 1, allumé = point de consigne 2).
5. Touche mode de fonctionnement (manuel/automatique) en mode standard. Il est possible d'y associer une fonction au moyen du paramètre but1. La touche est active uniquement quand la variable processus est affichée. (HOME).
6. Touches avec fonction configurable au moyen des pa-

- ramètres but2 et but3. Les touches sont actives quand l'afficheur présente la variable de processus (HOME).
7. Touches haut/bas : augmentent/diminuent la valeur du paramètre présenté sur l'afficheur SV ou PV.
8. Touche F : permet de naviguer dans les menus et les paramètres du régulateur. Confirme la valeur du paramètre et sélectionne le paramètre suivant.
9. Indicateur de touche appuyée.
10. Affichage du pourcentage de puissance ou de courant, configurable au moyen du paramètre bARG.
11. Affichage du pourcentage de la variable de processus et du point de consigne.
12. Afficheur F : paramètres, messages de diagnostic et alarme. Configurable au moyen du paramètre dS.F (prédéfini = % puissance de réglage).
13. Afficheur SV : valeurs des paramètres. Configurable au moyen du paramètre dS.SP (prédéfini = point de consigne).
14. Afficheur PV : variable de processus.
15. Affichage de l'état des entrées/sorties (seulement avec option 8 IN/OUT et/ou 8 relais).

DIMENSIONS ET GABARITS DE PERÇAGE



DONNÉES TECHNIQUES

INTERFACE OPÉRATEUR

AFFICHEUR	Type	LCD fond noir
	Zone visuelle (L x H)	83 x 68 mm
	Éclairage	Rétro-éclairé avec leds, durée > 40 000 heures @ 25 °C (avec niveau de luminosité BACKL = 0.8)
	Afficheur PV	Chiffre : 4 à 7 segments, avec point décimal Hauteur du chiffre : 23 mm Couleur : blanc
	Afficheur SV	Chiffre : 4 à 7 segments, avec point décimal Hauteur du chiffre : 11 mm Couleur : vert
	Afficheur F	Chiffre : 7 à 14 segments, avec point décimal Hauteur du chiffre : 9 mm Couleur : ambre
	Unité de mesure	Sélectionnable : °C, °F ou personnalisée ¹ Couleur : comme afficheur PV
	Indications de l'état du régulateur	Nombre : 6 (RUN, MAN, _/-, REM, SP1/2) Couleur : ambre
	Indications de l'état des sorties	Nombre : 4 (1, 2, 3, 4) Couleur : rouge
	Bargraphe indicateur configurable	Type : graphique à barres, 11 segments Indication de puissance : 0 ... 100 % ou -100 ... 100 % Indication de courant : 0 ... 100 % p.e. Indication ouverture vanne : 0 ... 100 %
	Bargraphe indicateur	Type : double graphique à barres, 11 segments Indication variable de processus et point de consigne: 0...100 % p.e.
	Indication d'état des entrées/sorties (seulement avec option)	Nombre : 8 entrées, 8 sorties Couleur : vert pour entrées, rouge pour sorties Gestion depuis sorties de FB
CLAVIER		Nombre de boutons : 6, en silicone (Man/Auto, L/R, *, INC, DEC, F) Type : mécanique

ENTRÉES

ENTRÉE PRINCIPALE	Type capteur	TC, RTD (PT100, JPT100), capteur IR ES1B, DC linéaire
	Précision	Entrée TC Précision de réglage : < ± (0,25 % de la valeur lue en °C +0,1°C) Précision de linéarisation : 0,1 % de la valeur lue Précision joint froid : < ± 1°C à 25°C température ambiante Compensation du joint froid : > 30:1 rejet du changement de la température ambiante Entrée RTD Précision de réglage : < ± (0,15 % de la valeur lue en °C +0,4°C) Dérive thermique : < ± (0,005 % de la valeur lue en °C +0,015°C)/°C de 25°C température ambiante Précision de linéarisation : 0,1 % de la valeur lue Entrées Linéaires : Précision de réglage : < 0,1 % pleine échelle Dérive thermique : < ± 0,005 % pleine échelle/°C de 25°C température ambiante
	Temps d'échantillonnage	60 ms / 120 ms, sélectionnable
	Filtre numérique	0,0...20,0 s
	Unité de mesure de température	Degré C / F, sélectionnable sur clavier
	Intervalle d'indication	Type : linéaire Échelle : -1 999...9 999, point décimal programmable
	Entrée TC (thermocouple)	Thermocouple : J, K, R, S, T, C, D Linéarisation : ITS90 ou personnalisée
	Entrée RTD (thermorésistance)	Thermorésistance PT100, JPT100 Impédance entrée (Ri) : ≥ 30 kΩ Linéarisation : DIN 43760 ou personnalisée Résistance maxi de ligne : 20 Ω
	Entrée linéaire CC	0...60 mV Impédance entrée (Ri) : > 70 kΩ 0...1 V Impédance entrée (Ri) : > 15 kΩ 0...5 V / 0...10 V Impédance entrée (Ri) : > 30 kΩ 0/4...20 mA Impédance entrée (Ri) : 50 Ω Linéarisation : linéaire ou personnalisée

ENTRÉE AUXILIAIRE	Type capteur	TC, RTD (PT100, JPT100), capteur IR ES1B, DC linéaire
	Précision	Entrée TC Précision de réglage : < ± (0,25 % de la valeur lue en °C +0,1°C) Précision de linéarisation : 0,1 % de la valeur lue Précision joint froid : < ± 1°C à 25°C température ambiante Compensation du joint froid : > 30:1 rejet du changement de la température ambiante Entrée RTD Précision de réglage : < ± (0,15 % de la valeur lue en °C +0,4°C) Dérive thermique : < ± (0,005 % de la valeur lue en °C +0,015°C)/°C de 25°C température ambiante Précision de linéarisation : 0,1 % de la valeur lue Entrées Linéaires : Précision de réglage : < 0,1 % pleine échelle Dérive thermique : < ± 0,005 % pleine échelle/°C de 25°C température ambiante
	Temps d'échantillonnage	60 ms / 120 ms, sélectionnable
	Filtre numérique	0,0...20,0 s
	Unité de mesure de température	Degré C / F, sélectionnable sur clavier
	Intervalle d'indication	Type : linéaire Échelle : -1 999...9 999, point décimal programmable
	Entrée TC (thermocouple)	Thermocouple : J, K, R, S, T, C, D Linéarisation : ITS90 ou personnalisée
	Entrée RTD (thermorésistance)	Thermorésistance PT100, JPT100 Impédance entrée (Ri) : ≥ 10 MΩ Linéarisation : DIN 43760 ou personnalisée Résistance maxi de ligne : 20 Ω
	Entrée linéaire CC	0...60 mV Impédance entrée (Ri) : > 10 MΩ 0...1 V Impédance entrée (Ri) : > 300 kΩ 0...5 V / 0...10 V Impédance entrée (Ri) : > 300 kΩ 0/4...20 mA Impédance entrée (Ri) : 50 Ω Linéarisation : linéaire ou personnalisée
	Isolation	Isolation fonctionnelle 250 V
ENTRÉES TA (ampérométriques)	Type	Isolé via transformateur extérieur
		Nombre : 2 maxi Débit maxi : x / 50 mA CA Fréquence de réseau : 50/60 Hz Impédance entrée (Ri) : 10 Ω
	Précision	±2 % p.e. ±1 digit @25 °C
ENTRÉES LOGIQUES	Nombre	5 maxi
	Type	Contact libre de potentiel, ou NPN 24 V - 4,5 mA, ou PNP 12/24 V - maxi 3,6 mA <i>Pour plus de détails, voir les schémas de raccordement</i>
	Isolation	250 V

SORTIES		
	Relais (R)	Nombre : 4 maxi Type de contact relais : N.O. Courant maxi : 5 A, (2 A à température ambiante maxi 45°C pour UL) 250 VCA / 30 VCC, $\cos\phi = 1$ Charge minimale : 5 V, 10 mA Durée de vie : > 100 000 opérations Double isolation
	Logique (D)	Nombre : 2 maxi Type : pour relais statiques Tension : 24 V ± 10 % (min 10 V @20 mA) Isolation par rapport à l'entrée principale
	Logique isolée (M)	Nombre : 2 maxi Type : MOS optoisolé pour entrées PLC et charges CA/CC Tension : 30 V CA/CC maxi Courant : 100 mA maxi Résistance ON : 0,8 Ω maxi Isolation : 1500 V
	Triac (relais longue durée) (T)	Nombre : 1 maxi Charge : résistive Tension : 75...240 VCC Courant maxi : 1 A Isolation 3 kV Circuit snubber intégré zero crossing switching
	Continue (C)	Nombre : 1 maxi Courant : 4...20mA $R_{out} < 500 \Omega$ Résolution : 12 bits Isolation par rapport à l'entrée principale
	Retransmission analogique (A1) (A2)	Nombre : 2 maxi 0...10 V, max 20 mA, $R_{out} > 500 \Omega$ 0...20 mA, 4...20 mA, $R_{out} < 500 \Omega$ Résolution : 12 bits Isolation par rapport à l'entrée principale
ALARMES	Nombre de fonctions d'alarme	4 maxi, associables à une sortie
	Configurations possibles	Maximale, minimale, symétriques, absolues/relatives, exclusion à l'allumage, mémoire, réinitialisation sur clavier et/ou contact, LBA, HB HBB Hold Back Band si validé avec fonction Programmeur, alarme variation de puissance
ALIMENTATION	Pour capteur VT, VT2	Tension : 24 VCC ± 10 % Courant maxi : 30 mA VT option de Out3
	Pour potentiomètre VP	Tension : 1 VCC ± 1 % Courant maxi : 30 mA
ENTRÉES / SORTIES		
	Entrées/sorties logiques	Nombre : 8, sur deux groupes (5 + 3 avec alimentation séparée) Input : PNP 24 VCC, 5 mA Output : PNP avec alimentation extérieure 24 VCC, ± 25 %, maxi 100 mA, protection contre court-circuit avec PTC Isolation : 250 V
	Relais	Nombre : 8 sur deux groupes (5 + 3 relais avec contact commun) Type de contact relais : N.O. Courant maxi : 5 A (température ambiante maxi 45°C pour UL), 250 VCA / 30 VCC, $\cos\phi = 1$ Courant maximal pour chaque canal 5 A Durée de vie : > 100 000 opérations Isolation : double isolation
FONCTIONS DE CONTRÔLE		
RÉGLAGE	Type	Boucle simple, boucle double
	Réglage	PID, ON/OFF, action chaude ou froide simple, double action chaude/froide
	Sortie de contrôle	Continue ou ON/OFF Temps de cycle : constant ou optimisé (BF)
	Sortie de contrôle pour vannes motorisées	OUVERTURE/FERMETURE pour vannes motorisée de type flottant ou avec rétroaction avec contrôle de la position depuis le potentiomètre sur sorties Relais, Statique, Triac

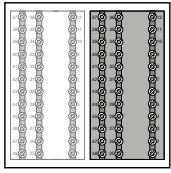
PROGRAMMATEUR DE POINTS DE CONSIGNE (Double programmeur si boucle double)	Nombre de programmes	Maxi 16 (si double boucle 8 + 8) Start / Stop / Reset / Skip via entrées numériques et/ou sorties depuis opérations logiques Sorties d'état : Run /Hold / Ready / End
	Nombre de pas	Maxi 128, chacun avec ses points de consigne, son temps de rampe et son temps de maintien Temps réglables en HH:MM ou MM:SS Maxi 4 validations, configurables Maxi 4 événements, configurables en rampe et en maintien
POINTS DE CONSIGNE MULTIPLES	Nombre de points de consigne	Maxi 4, sélectionnables depuis entrée logique Chaque variation de point de consigne est soumise au gradient programmé, différent pour l'augmentation et la diminution
OPÉRATIONS LOGIQUES ¹	Blocs fonctionnels logiques	Maxi 32, avec 4 variables d'entrée par bloc. Le résultat : sur état du régulateur, du programmeur, sur alarmes et sorties. Chaque fonction contient un bloc type AND, OR avec TIMER.
OPÉRATIONS MATHÉMATIQUES ¹	Blocs fonctionnels analogiques	Maxi 8, avec 2 variables d'entrée par bloc, avec opérateurs type +, -, ×, :, moyenne, extraction de racine, ... Le résultat peut agir sur les variables analogiques en entrée de la boucle PID (variable contrôlée, point de consigne) ou sur les sorties de type analogique
FONCTION TEMPORISATEUR	Mode	START / STOP (2 temporisateurs si double boucle) STABILISATION (le temporisateur est actif quand la PV rentre dans une bande programmée autour du point de consigne ; à la fin du comptage, il est possible d'activer une sortie, de mettre l'appareil en arrêt logiciel ou de changer de point de consigne SP1/SP2) ALLUMAGE (Retard à l'activation de la régulation après la mise sous tension)
COMPTEUR D'ÉNERGIE		Calcul effectué sur tension nominale de ligne et puissance nominale de la charge ou sur le courant rms mesuré sur la charge par le CT.
DIAGNOSTIC		Court-circuit ou ouverture de la sonde (alarme LBA) Rupture de charge (partielle ou totale) (alarme HB) Court-circuit de la sortie de contrôle (alarme SSR)
MÉMOIRE RÉTENTIVE	Type	FRAM
	Écritures	Nombre maxi : > 10 ¹⁰ cycles Rétention : > 10 ans
DONNÉES GÉNÉRALES		
ALIMENTATION	Tension de fonctionnement	100...240 VCA/VCC ±10 %, 50/60 Hz (20...27 VCA/VCC ±10 %, 50/60Hz)
	Puissance dissipée	12 W maxi
	Protections	Surtension 300 V / 35 V
	Raccordement	Bornes à vis et cosses, section maxi câble 1 mm ²
RACCORDEMENTS	Port série de configuration	Connecteur : microUSB
	RS485 (option)	Vitesse de communication en bauds : 1 200, 2 400, 4 800, 9 600, 19 200, 38 400, 57 600, 115 200 bit/s Protocole : Modbus RTU Isolation par rapport à l'entrée principale Bornes à vis et cosses, section maxi câble 2,5 mm ²
	Entrées et sorties	Bornes à vis et cosses, section maxi câble 2,5 mm ²
CONDITIONS AMBIANTES	Utilisation	Intérieur
	Altitude	2 000 m max
	Température de fonctionnement	-10 ... +55 °C (selon IEC 68-2-14)
	Température de stockage	-20 ... +70 °C (selon IEC 68-2-14)
	Humidité relative	20...85% HR non condensante (selon IEC 68-2-3)
DEGRÉ DE PROTECTION		IP 65 sur la façade (selon IEC 68-2-3)
MONTAGE	Positionnement	Sur panneau, avec façade extractible
	Consignes d'installation	Catégorie d'installation : II Degré de pollution : 2 Isolation : double
DIMENSIONS		96 X 96 mm (1/4 DIN) Profondeur : 80 mm
POIDS		0,24 kg

1) La programmation est assurée par le logiciel de configuration GF_eXpress

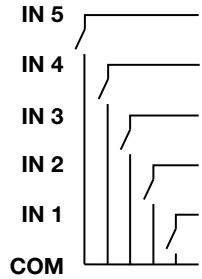
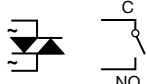
ACCESSOIRES

Code	Description
F060800	Câble de programmation pour PC, USB-TTL 3 V avec connecteurs USB - microUSB, longueur 1,8 m
F043958	CD logiciel "GF_eXpress"
F060909	Kit de configuration de nouveaux outils
51970	Joint en caoutchouc 96x96 face avant
51069	Joint en caoutchouc 96x96 boîtier-panneau
49030	Fixation du boîtier sur panneau
51328	Protection des contacts au fond du boîtier
51738	Fond de boîtier 36 contacts
330200	Transformateur ampérométrique (CT) 50/0.05 A
330201	Transformateur ampérométrique (CT) 25/0.05 A

SCHÉMA DE RACCORDEMENT

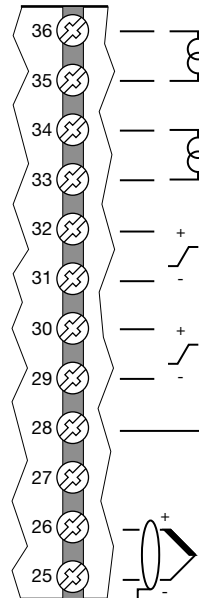
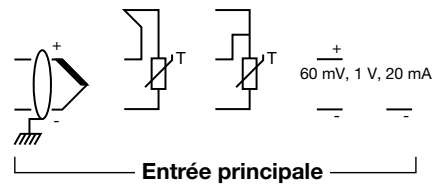
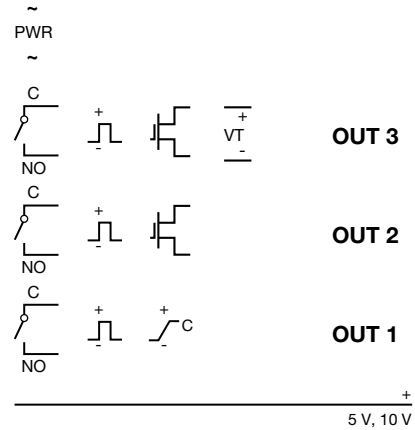
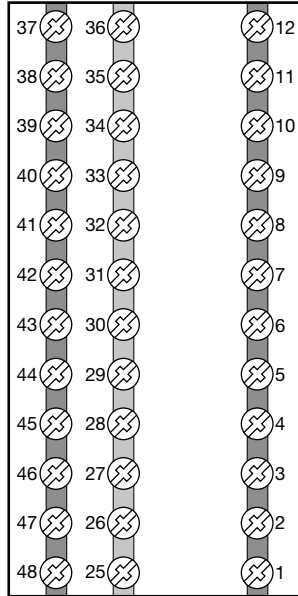


OUT 4



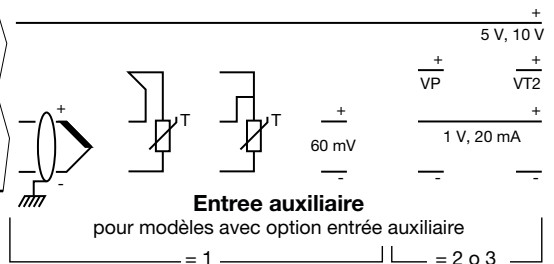
avec option communication Modbus RTU (M) = M0

B (Data +)
A (Data -)



CT1 CT1 = transf. ampérométrique
CT2 = deuxième transformateur ampérométrique pour charge biphasée/triphasée

OUT A2
OUT A1



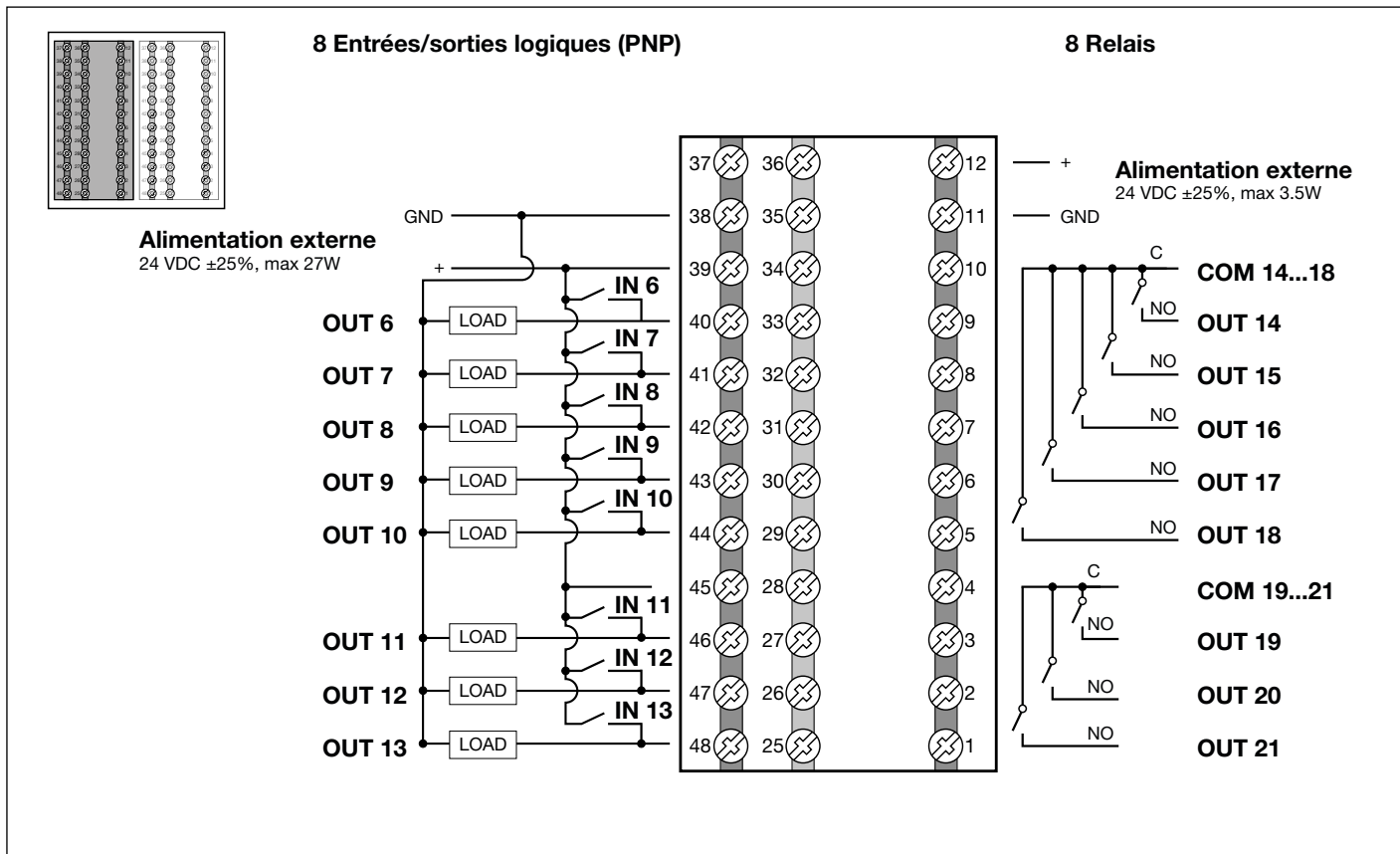
LEGENDE

Alimentation	Entrée logique isolée	Sortie relais	Ligne série RS485
Entrée linéaire à tension/courant	Entrée pour thermocouple	Sortie relais longue durée	
Entrée pour transformateur ampérométrique	Entrée PT100 JPT100 2 / 3 fils	Sortie logique	Sortie logique isolée
Entrée auxiliaire		Sortie analogique isolée	Alimentation transmetteur



ATTENTION : Pour garantir une installation correcte, lire les avertissements contenus dans le manuel d'utilisation.

SCHÉMA DE RACCORDEMENT



! **ATTENTION** : Pour garantir une installation correcte, lire les avertissements contenus dans le manuel d'utilisation.

MODALITÉS DE COMMANDE

Code de commande : 1850 X - X - X X X - 0 - X - X X - X - X X - X X - X - X X

Modèle (A)	
Régulateur	
Programmateur	P
Vannes ⁵	V
Programmateur+vannes ⁵	PV

Sortie 1 (B)	
Relais	R
Logique	D
Analogique	C

Sortie 2 (C) - Sortie 3 (D)	
Relais - Relais	R R
Logique - Logique	D D
Logique isolée - Logique isolée	MM
Relais - VT 24 V	R V
Logique - VT 24 V	D V
Logique isolée - VT 24 V	M V

Sortie 4 (E)	
Absente	0
Relais	R
Relais longue durée	T

Retransmission (G)	
Absente	0
Analogique A1	1
Analogique A1 + A2	2

Fonctions (P)	
00	Absentes
FB	Opérations logiques + mathématiques

Alimentation (O)	
0	20...27 VCA / VCC
1	100...240 VCA / VCC

I/O en option (N) ⁴	
00	Absentes
10	8 IN/OUT
01	8 relais
11	8 IN/OUT + 8 relais

Communication (M)	
00	Absente
M0	RS485 Modbus RTU

Entrées logiques (L)	
0	Absentes ³
5	5 DI

Entrée auxiliaire (I)	
0	Absente
1	Input Aux ²
2	Input Aux + VP 1 V ¹
3	Input Aux + VT2 24 V ¹

Entrées CT (H)	
0	Absentes
2	CT1 + CT2

Notes

- 1) Entrée auxiliaire type 1 V / 5 V / 10 V / 20 mA
- 2) Entrée auxiliaire TC / RTD / 60 mV
- 3) Seulement avec options H-I = 0
- 4) Les options N requièrent l'option P= FB
- 5) Les modèles V et PV requièrent l'option (CD) = RR

Avant toute demande, vérifier la liste des références disponibles sur les pages suivantes

MODALITÉS DE COMMANDE

Alimentation 100...240 VCA/VCC

Code F	Modèle	Vannes		Entrées				Sorties						I/O AUX	Communica-tions	Fonctions logiques + mathématiques	Nombre Sorties Totales			
		Programmateur	logiques	TA	AUX (TC/RTD/60mV)	AUX (1V/5V/10V/20mA) +VP	AUX (1V/5V/10V/20mA) +VT	Relais	Triac	Logique SSR	Logique isolée	Analogique I	Analogique V/I	Alimentation capteur	Entrées/sorties numériques			Sorties relais	RS485 Modbus RTU	
F065321	1850-D-RVR-0-0-00-5-00-00-1-00			5				2	1					•						3 sorties
F065322	1850-R-RVR-0-0-00-5-00-00-1-00			5				3						•						3 sorties
F067164	1850-R-DDR-0-0-01-5-00-00-1-FB			5	•			2	2										•	4 sorties
F065331	1850-R-DDR-0-0-03-5-00-00-1-FB			5		•		2	2										•	
F067165	1850-R-DDR-0-0-01-5-M0-00-1-FB			5	•			2	2								•		•	
F065332	1850-R-DDR-0-0-03-5-M0-00-1-FB			5		•		2	2								•		•	
F067167	1850-C-RRR-0-0-01-5-00-00-1-FB			5	•			3				1							•	
F067168	1850-C-RRR-0-0-03-5-00-00-1-FB			5		•		3				1							•	
F065334	1850-D-RRR-0-0-20-0-M0-00-1-00				2			3	1								•			
F065350	1850V-D-RRR-0-0-02-5-M0-00-1-00	•		5		•		3	1								•			
F065355	1850P-D-RRR-0-0-00-5-00-00-1-00		•	5				3	1											
F067169	1850P-D-RRR-0-0-01-5-00-00-1-FB		•	5	•			3	1										•	
F065361	1850P-D-RRR-0-0-03-5-00-00-1-FB		•	5		•		3	1										•	
F065370	1850PV-D-RRR-0-0-02-5-00-00-1-FB	•	•	5		•		3	1										•	
F065330	1850-R-RRR-0-0-02-5-00-00-1-00			5		•		4												
F065348	1850V-R-RRR-0-0-02-5-00-00-1-00	•		5		•		4												
F067172	1850V-R-RRR-0-0-01-5-00-00-1-00	•		5	•			4												
F065349	1850V-R-RRR-0-0-03-5-00-00-1-00	•		5		•		4												
F067173	1850-R-DDR-0-2-01-5-00-10-1-FB			5	•			2	2			2	•						•	
F067174	1850-R-DDR-0-2-03-5-00-10-1-FB			5		•		2	2			2	•						•	
F067175	1850-R-DDR-0-2-01-5-M0-01-1-FB			5	•			2	2			2		•	•				•	
F067176	1850-R-DDR-0-2-03-5-M0-01-1-FB			5		•		2	2			2		•	•				•	
F065368	1850P-R-RRR-0-0-00-5-00-10-1-FB		•	5				4					•						•	
F067179	1850-R-RVR-0-2-01-5-M0-00-1-00			5	•			3				2	•						•	
F065340	1850-R-RVR-0-2-03-5-M0-00-1-00			5		•		3				2	•						•	
F065351	1850V-D-RRR-0-1-02-5-00-00-1-00	•		5		•		3	1			1								
F065352	1850V-D-RRR-0-1-02-5-M0-00-1-00	•		5		•		3	1			1							•	
F067180	1850V-D-RRR-0-1-01-5-M0-00-1-00	•		5	•			3	1			1							•	
F065353	1850V-D-RRR-0-1-03-5-M0-00-1-00	•		5		•		3	1			1							•	
F065354	1850V-R-RR0-0-2-00-0-00-00-1-00	•						3				2								
F065364	1850P-D-RRR-0-1-02-5-M0-00-1-00		•	5		•		3	1			1							•	
F067181	1850-R-RRR-0-1-01-5-00-00-1-00			5	•			4				1								
F065338	1850-R-RRR-0-1-03-5-00-00-1-00			5		•		4				1								
F067182	1850-R-RRR-0-1-01-5-M0-00-1-00			5	•			4				1							•	
F065339	1850-R-RRR-0-1-03-5-M0-00-1-00			5		•		4				1							•	
F067183	1850P-R-RRR-0-1-01-5-M0-00-1-00		•	5	•			4				1							•	
F065365	1850P-R-RRR-0-1-03-5-M0-00-1-00		•	5		•		4				1							•	

Remarque : Prière de contacter le personnel de GEFran pour avoir des informations sur la disponibilité des codes.

Alimentation 100...240 VCA/VCC

Code F	Modèle	Vannes	Programmateur	Entrées				Sorties						I/O AUX	Communica-tions		Fonctions logiques + mathématiques	Nombre Sorties Totales				
				logiques	TA	AUX (TC/RTD/60mV)	AUX (1V/5V/10V/20mA) +VP	AUX (1V/5V/10V/20mA) +VT	Relais	Triac	Logique SSR	Logique isolée	Analogique I		Analogique V/I	Alimentation capteur			Entrées/sorties numériques	Sorties relais	RS485 Modbus RTU	
F065341	1850-D-RRR-0-2-02-5-00-00-1-00			5			•		3		1				2							
F067184	1850P-D-RRR-0-2-01-5-00-00-1-00		•	5		•			3		1				2							
F065366	1850P-D-RRR-0-2-03-5-00-00-1-00		•	5			•		3		1				2							
F065367	1850P-D-RRR-0-2-20-5-M0-00-1-00		•	5	2				3		1				2		•					
F067185	1850-R-RRR-0-2-01-5-M0-00-1-00			5		•			4						2		•					
F065342	1850-R-RRR-0-2-03-5-M0-00-1-00			5			•		4						2		•					
F067187	1850P-R-RRR-0-2-01-5-M0-10-1-FB		•	5		•			4						2		•		•			•
F065369	1850P-R-RRR-0-2-03-5-M0-10-1-FB		•	5			•		4						2		•		•			•

Remarque : Prière de contacter le personnel de GEFRAN pour avoir des informations sur la disponibilité des codes.

Alimentation 20...27 VCA/VCC

Code F	Modèle	Vannes	Programmeur	Entrées				Sorties						I/O AUX	Communica-tions		Fonctions logiques + mathématiques	Nombre Sorties Totales	
				logiques	TA	AUX (TC/RTD/60mV)	AUX (1V/5V/10V/20mA) +VP	AUX (1V/5V/10V/20mA) +VT	Relais	Triac	Logique SSR	Logique isolée	Analogique I		Analogique V/I	Alimentation capteur			Entrées/sorties numériques
F065269	1850-D-RVR-0-0-00-5-00-00-0-00			5				2	1										3 sorties
F065270	1850-R-RVR-0-0-00-5-00-00-0-00			5				3											3 sorties
F067188	1850-R-DDR-0-0-01-5-00-00-0-FB			5				2	2										4 sorties
F065279	1850-R-DDR-0-0-03-5-00-00-0-FB			5				2	2										4 sorties
F067189	1850-R-DDR-0-0-01-5-M0-00-0-FB			5				2	2										4 sorties
F065280	1850-R-DDR-0-0-03-5-M0-00-0-FB			5				2	2										4 sorties
F067191	1850-C-RRR-0-0-01-5-00-00-0-FB		•	5				3				1							4 sorties
F067192	1850-C-RRR-0-0-03-5-00-00-0-FB		•	5				3				1							4 sorties
F065282	1850-D-RRR-0-0-20-0-M0-00-0-00				2			3	1										4 sorties
F065298	1850V-D-RRR-0-0-02-5-M0-00-0-00	•		5				3	1										4 sorties
F065303	1850P-D-RRR-0-0-00-5-00-00-0-00		•	5				3	1										4 sorties
F067193	1850P-D-RRR-0-0-01-5-00-00-0-FB		•	5				3	1										4 sorties
F065309	1850P-D-RRR-0-0-03-5-00-00-0-FB		•	5				3	1										4 sorties
F065318	1850PV-D-RRR-0-0-02-5-00-00-0-FB	•	•	5				3	1										4 sorties
F065278	1850-R-RRR-0-0-02-5-00-00-0-00			5				4											4 sorties
F065296	1850V-R-RRR-0-0-02-5-00-00-0-00	•		5				4											4 sorties
F067196	1850V-R-RRR-0-0-01-5-00-00-0-00	•		5				4											4 sorties
F065297	1850V-R-RRR-0-0-03-5-00-00-0-00	•		5				4											4 sorties
F067197	1850-R-DDR-0-2-01-5-00-10-0-FB			5				2	2			2							4 (+8) sorties
F067198	1850-R-DDR-0-2-03-5-00-10-0-FB			5				2	2			2							4 (+8) sorties
F067199	1850-R-DDR-0-2-01-5-M0-01-0-FB			5				2	2			2							4 (+8) sorties
F067200	1850-R-DDR-0-2-03-5-M0-01-0-FB			5				2	2			2							4 (+8) sorties
F065316	1850P-R-RRR-0-0-00-5-00-10-0-FB		•	5				4											4 (+8) sorties
F067203	1850-R-RVR-0-2-01-5-M0-00-0-00			5				3				2							5 sorties
F065288	1850-R-RVR-0-2-03-5-M0-00-0-00			5				3				2							5 sorties
F065299	1850V-D-RRR-0-1-02-5-00-00-0-00	•		5				3	1			1							5 sorties
F065300	1850V-D-RRR-0-1-02-5-M0-00-0-00	•		5				3	1			1							5 sorties
F067204	1850V-D-RRR-0-1-01-5-M0-00-0-00	•		5				3	1			1							5 sorties
F065301	1850V-D-RRR-0-1-03-5-M0-00-0-00	•		5				3	1			1							5 sorties
F065302	1850V-R-RRR-0-2-00-0-00-00-0-00	•						3				2							5 sorties
F065312	1850P-D-RRR-0-1-02-5-M0-00-0-00		•	5				3	1			1							5 sorties
F067205	1850-R-RRR-0-1-01-5-00-00-0-00			5				4				1							5 sorties
F065286	1850-R-RRR-0-1-03-5-00-00-0-00			5				4				1							5 sorties
F067206	1850-R-RRR-0-1-01-5-M0-00-0-00			5				4				1							5 sorties
F065287	1850-R-RRR-0-1-03-5-M0-00-0-00			5				4				1							5 sorties
F067207	1850P-R-RRR-0-1-01-5-M0-00-0-00		•	5				4				1							5 sorties
F065313	1850P-R-RRR-0-1-03-5-M0-00-0-00		•	5				4				1							5 sorties

Remarque : Prière de contacter le personnel de GEFTRAN pour avoir des informations sur la disponibilité des codes.

Alimentation 20...27 VCA/VCC

Code F	Modèle	Vannes	Programmeur logiques	Entrées				Sorties						I/O AUX	Communica- tions		Fonctions logiques + mathématiques	Nombre Sorties Totales				
				TA	AUX (TC/RTD/60mV)	AUX (1V/5V/10V/20mA) +VP	AUX (1V/5V/10V/20mA) +VT	Relais	Triac	Logique SSR	Logique isolée	Analogique I	Analogique V/I		Alimentation capteur	Entrées/sorties numériques			Sorties relais	RS485 Modbus RTU		
F065289	1850-D-RRR-0-2-02-5-00-00-0-00		5			•		3		1				2								
F067208	1850P-D-RRR-0-2-01-5-00-00-0-00		• 5		•			3		1				2								
F065314	1850P-D-RRR-0-2-03-5-00-00-0-00		• 5				•	3		1				2								
F065315	1850P-D-RRR-0-2-20-5-M0-00-0-00		• 5	2				3		1				2							•	
F067209	1850-R-RRR-0-2-01-5-M0-00-0-00		5		•			4						2							•	
F065290	1850-R-RRR-0-2-03-5-M0-00-0-00		5				•	4						2							•	
F067211	1850P-R-RRR-0-2-01-5-M0-10-0-FB		• 5		•			4						2		•					•	
F065317	1850P-R-RRR-0-2-03-5-M0-10-0-FB		• 5				•	4						2		•					•	

Remarque : Prière de contacter le personnel de GEFRAN pour avoir des informations sur la disponibilité des codes.

UL	Conformité C/UL/US Fichier n° E216851
CE	Compatibilité électromagnétique EMC : Respect de la Directive 2014/30/EU avec référence à la norme EN 61326-1 Émission en milieu industriel classe A - Sécurité LVD : Respect de la Directive 2014/35/EU avec référence à la norme EN 61010-1