

GEFRAN

**TRANSMETTEURS DE PRESSION DE MELT
AVEC REMPLISSAGE A HUILE
SERIE WD** *Sortie logique CAN OPEN DP404*



Les capteurs de Melt Gefran de la série WD sont des émetteurs de pression conçus pour être utilisés en présence de températures élevées.

Leur caractéristique principale réside dans la capacité à lire la pression du milieu jusqu'à une température de 315°C.

Le principe de construction se fonde sur la transmission hydraulique de la pression; le transfert de la contrainte mécanique s'effectue au travers d'un liquide de transmission incompressible.

La technologie extensométrique permet de transformer la grandeur physique de pression en un signal électrique.

PRINCIPALES CARACTÉRISTIQUES

Electriques

- Signal de sortie logique avec protocole de communication DP404 CAN OPEN
- Fréquence de transmission (Débit en bauds) de 10 kbauds à 1 Mbaud (standard: 500 kbauds)
- Sélection Logicielle du débit en bauds et node-ID
- Fonctionnement à seuil et 2 seuils d'alarme configurables
- "Correction automatique du zéro" pour la compensation de l'influence de la température
- Compensation dérive de zéro et pleine échelle
- Signal de calibration 80% P.E.
- REMPLISSANT de FDA d'huile de certifyd, de CFR178.3620 et de CFR172.878

Mécaniques

- Gammes de pression: 0-35 à 0-1000 bars / 0-500 à 0-15000 PSI
- Précision: $< \pm 0,25\%$ P.E. (H); $< \pm 0,5\%$ P.E. (M)
- Principe de mesure extensométrique avec pont de Wheatstone
- Système à transmission hydraulique garantissant la stabilité en température (huile diathermique). REMPLISSANT de FDA d'huile de certifyd, de CFR178.3620 et de CFR172.878
- Quantité d'huile contenue par modèle: série WDE0 (30mm³); série WD1, WD2, WD3 (40mm³)
- Filetage standard: 1/2-20 UNF, M18x1,5; autres versions disponibles sur demande
- Fonction Autozéro via Logicielle
- Membrane en acier inox 17-7 PH avec revêtement en GTP

GTP (advanced protection)

Revêtement hautement résistant à la corrosion, à l'abrasion et aux températures élevées.

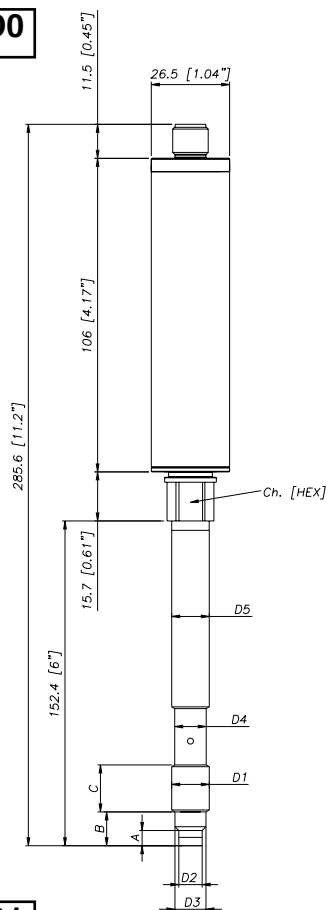
SPÉCIFICATIONS TECHNIQUES

Précision nominale, y compris les effets de Linéarité, Répétabilité et Hystérésis	H $< \pm 0,25\%$ P.E. (350...1000 bars) M $< \pm 0,5\%$ P.E. (35...1000 bars)
Échantillonnage	16 bits (1)
Gammes de pression	0-500 à 0-15000 PSI 0-35 à 0-1000 bars
Pression maxi applicable	2 x P.E.
Principe de mesure	Jauge de contrainte
Tension d'alimentation	12...40 Vc.c.
Absorption typique	20 mA (2)
Résistance d'isolement (en 50 V c.c.)	> 1000 MOhm
Signal à la press. nominale (P.E.)	Dépend de la P.E.
Signal à la pression ambiante	0
Calibration pression ambiante	Possibilité d'introduire un offset
Protocole du signal	DP404 CAN OPEN, avec débit en bauds sélectionnable de 10 kbauds à 1 Mbauds (standard: 500 kbauds)
Temps de réponse (10 à 90% P.E.)	20 ms
Temps de réponse électronique (10 à 90% P.E.)	2 ms
Signal de calibration	80% P.E.
Prot. contre surtensions et inversion de polarité de la tension d'alimentation	OUI
Plage de température compensée du boîtier de la jauge de contrainte	0...+85°C 32...+185°F
Plage de température maxi du boîtier de la jauge de contrainte	-30...+105°C -22...+221°F
Dérive thermique dans la plage compensée	Zéro Calibrat. Sensibilité
Température maxi du diaphragme	315°C (600°F)
Influence due à la variation de température du fluide (zéro)	0.04bar/°C 30 Psi/100°F
Material standard en contact avec le process	Diaphragme: • 17-7 PH corrugué avec revêtement en GTP Tige: • 17-4 PH
Thermocouple (modèle WD2)	STD: Type * J (jonction isolée)
Degré de protection	IP65
Connexions électriques	Connecteur 5 pôles M12 DIN EN 50044

(1) résolution: 0.01 bar de 35...500bar; 0.1 bar de 700...1000bar; 0.1 psi de 5000...350psi; 1 psi de 7500...15000psi
(2) Conditions: Alimentation 24 V c.c.
P.E. = Pleine Échelle (Signal à la pression nominale)

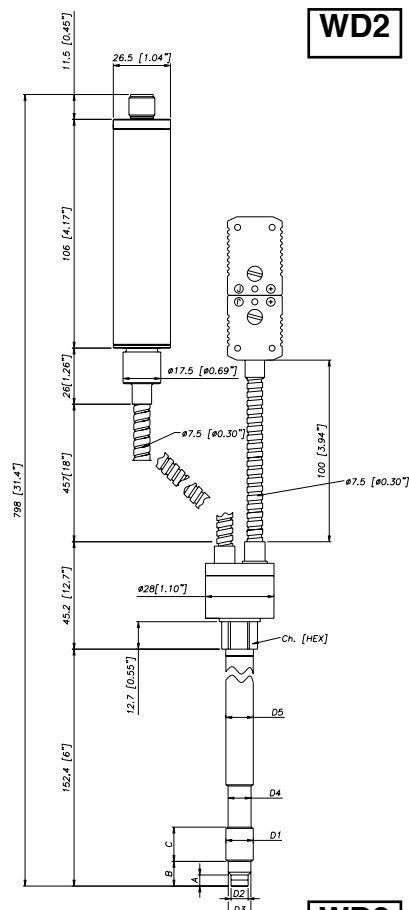
DIMENSIONS MÉCANIQUES

WDO

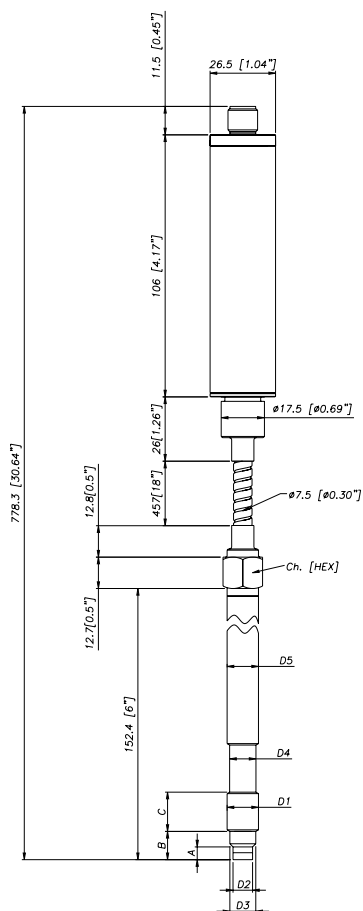


D1	1/2 - 20UNF
D2	ø7.8 -0.05 [ø0.31" -0.002]
D3	ø10.5 -0.025 [ø0.41" -0.001]
D4	ø10.67 [ø0.42"]
D5	ø12.7 [ø0.5"]
A	5.56 -0.26 [0.22" -0.01]
B	11.2 [0.44"]
C	15.74 [0.62"]
Ch [Hex]	16 [5/8"]

WD2

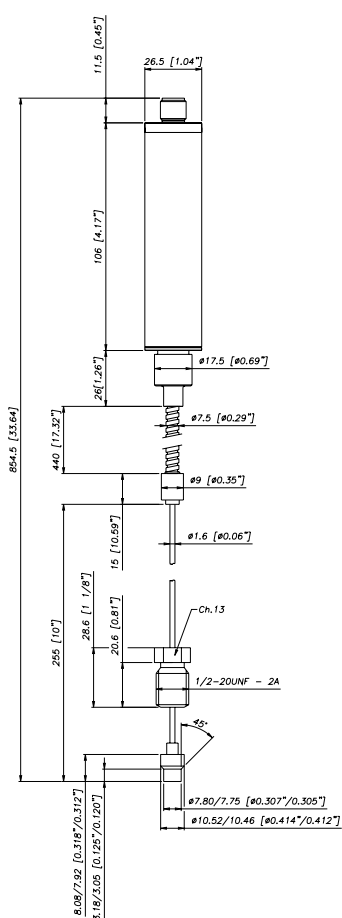


WD1



D1	M18x1,5
D2	ø10 -0.05 [ø0.394" -0.002]
D3	ø16 -0.08 [ø0.63" -0.003]
D4	ø16 -0.4 [ø0.63" -0.016]
D5	ø18 [ø0.71"]
A	6 -0.26 [0.24" -0.01]
B	14.8 -0.4 [0.58" -0.016]
C	19 [0.75"]
Ch [Hex]	19 [3/4"]

WD3

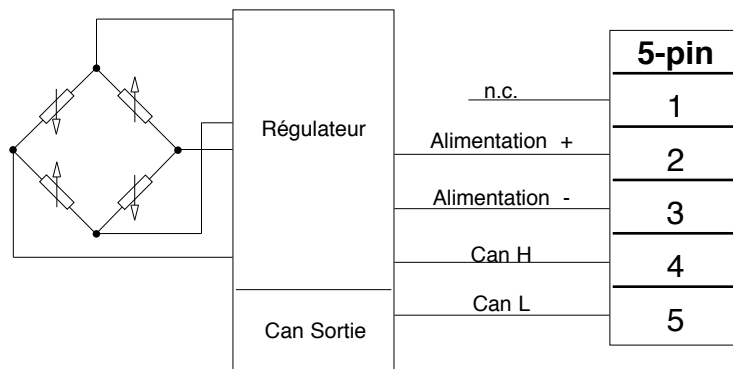


REMARQUES : les dimensions se rapportent à l'option " 4 " de la tige rigide (153 mm - 6")

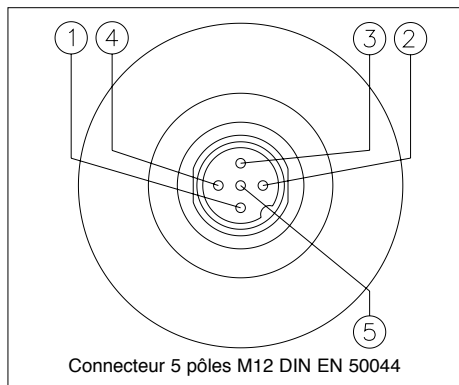
ATTENTION : pour l'installation, utiliser un couple de serrage maximal de 56 Nm (500 in-lb)

CONNEXIONS ÉLECTRIQUES

SORTIE LOGIQUE CAN BUS DP404



Le blindage est raccordé au corps du transducteur. Il est conseillé de le connecter à la masse également du côté appareil.



ACCESSOIRES

Connecteurs

Connecteur 5 pôles femelle (protection IP65)

CON031

Câbles de prolongation

Connecteur 5 pôles avec câble de 1 mètre de longueur (3,3 ft)

PCAV161

Connecteur 5 pôles avec câble de 2 mètres de longueur (7 ft)

PCAV162

Connecteur 5 pôles avec câble de 5 mètres de longueur (17 ft)

PCAV163

Autres longueurs

sur demande

Code couleur câble

Conn.	Fil
1	n.c.
2	Rouge
3	Noir
4	Blanc
5	Bleu

Accessoires

Étrier de fixation

SF18

Cabochoon de protection pour 1/2-20 UNF

SC12

Cabochoon de protection pour M18x1,5

SC18

Kit de perçage pour 1/2-20 UN F

KF12

Kit de perçage pour M18x1,5

KF18

Kit de nettoyage pour 1/2-20 UNF

CT12

Kit de nettoyage pour M18x1,5

CT18

CODIFICATION DE COMMANDE

	<table border="1" style="margin: auto;"> <tr> <td style="padding: 2px;">W</td> <td style="padding: 2px;">-</td> <td style="padding: 2px;">-</td> <td style="padding: 2px;">-</td> <td style="padding: 2px;">-</td> <td style="padding: 2px;">-</td> <td style="padding: 2px;">-</td> <td style="padding: 2px;">-</td> <td style="padding: 2px;">-</td> <td style="padding: 2px;">000</td> </tr> </table>	W	-	-	-	-	-	-	-	-	000																																																																																																
W	-	-	-	-	-	-	-	-	000																																																																																																		
<table border="1" style="width: 100%;"> <tr> <th colspan="2" style="text-align: left;">SIGNAL DE SORTIE</th> </tr> <tr> <td style="width: 70%;">CAN BUS</td> <td style="text-align: center;">D</td> </tr> </table>	SIGNAL DE SORTIE		CAN BUS	D		<table border="1" style="width: 100%;"> <tr> <th colspan="2" style="text-align: left;">CONFIGURATION</th> </tr> <tr> <td>Tige rigide</td> <td style="text-align: center;">0</td> </tr> <tr> <td>Tige rigide + flexible</td> <td style="text-align: center;">1</td> </tr> <tr> <td>Avec thermocouple</td> <td style="text-align: center;">2</td> </tr> <tr> <td>Capillaire apparent</td> <td style="text-align: center;">3</td> </tr> </table>	CONFIGURATION		Tige rigide	0	Tige rigide + flexible	1	Avec thermocouple	2	Capillaire apparent	3		<p>000= sur demande, il est possible de fournir des réalisations spéciales de la version standard ou des versions sur mesure</p>																																																																																									
SIGNAL DE SORTIE																																																																																																											
CAN BUS	D																																																																																																										
CONFIGURATION																																																																																																											
Tige rigide	0																																																																																																										
Tige rigide + flexible	1																																																																																																										
Avec thermocouple	2																																																																																																										
Capillaire apparent	3																																																																																																										
<table border="1" style="width: 100%;"> <tr> <th colspan="2" style="text-align: left;">CONNECTEUR</th> </tr> <tr> <td colspan="2">Standard</td> </tr> <tr> <td>5 pôles M12</td> <td style="text-align: center;">5</td> </tr> </table>	CONNECTEUR		Standard		5 pôles M12	5		<table border="1" style="width: 100%;"> <tr> <th colspan="2" style="text-align: left;">LONG. TIGE FLEXIBLE</th> <th colspan="2">(mm / inches)</th> </tr> <tr> <td colspan="4">Standard (WD0)</td> </tr> <tr> <td style="text-align: center;">0</td> <td colspan="3">aucune</td> </tr> <tr> <td colspan="4">Standard (WD1, WD2)</td> </tr> <tr> <td style="text-align: center;">D</td> <td style="text-align: center;">457mm</td> <td style="text-align: center;">18"</td> <td></td> </tr> <tr> <td style="text-align: center;">E</td> <td style="text-align: center;">610mm</td> <td style="text-align: center;">24"</td> <td></td> </tr> <tr> <td style="text-align: center;">F</td> <td style="text-align: center;">760mm</td> <td style="text-align: center;">30"</td> <td></td> </tr> <tr> <td colspan="4">Standard (WD3)</td> </tr> <tr> <td style="text-align: center;">L</td> <td style="text-align: center;">711mm</td> <td style="text-align: center;">28"</td> <td></td> </tr> <tr> <td colspan="4">Disponible sur demande</td> </tr> <tr> <td style="text-align: center;">A</td> <td style="text-align: center;">76mm</td> <td style="text-align: center;">3"</td> <td></td> </tr> <tr> <td style="text-align: center;">B</td> <td style="text-align: center;">152mm</td> <td style="text-align: center;">6"</td> <td></td> </tr> <tr> <td style="text-align: center;">C</td> <td style="text-align: center;">300mm</td> <td style="text-align: center;">12"</td> <td></td> </tr> </table>	LONG. TIGE FLEXIBLE		(mm / inches)		Standard (WD0)				0	aucune			Standard (WD1, WD2)				D	457mm	18"		E	610mm	24"		F	760mm	30"		Standard (WD3)				L	711mm	28"		Disponible sur demande				A	76mm	3"		B	152mm	6"		C	300mm	12"																																																
CONNECTEUR																																																																																																											
Standard																																																																																																											
5 pôles M12	5																																																																																																										
LONG. TIGE FLEXIBLE		(mm / inches)																																																																																																									
Standard (WD0)																																																																																																											
0	aucune																																																																																																										
Standard (WD1, WD2)																																																																																																											
D	457mm	18"																																																																																																									
E	610mm	24"																																																																																																									
F	760mm	30"																																																																																																									
Standard (WD3)																																																																																																											
L	711mm	28"																																																																																																									
Disponible sur demande																																																																																																											
A	76mm	3"																																																																																																									
B	152mm	6"																																																																																																									
C	300mm	12"																																																																																																									
<table border="1" style="width: 100%;"> <tr> <th colspan="2" style="text-align: left;">CLASSE DE PRÉCISION</th> </tr> <tr> <td style="text-align: center;">$\pm 0.25\%$ (gammes ≥ 100 bars/1500 psi)</td> <td style="text-align: center;">H</td> </tr> <tr> <td style="text-align: center;">$\pm 0.5\%$</td> <td style="text-align: center;">M</td> </tr> </table>	CLASSE DE PRÉCISION		$\pm 0.25\%$ (gammes ≥ 100 bars/1500 psi)	H	$\pm 0.5\%$	M		<table border="1" style="width: 100%;"> <tr> <th colspan="2" style="text-align: left;">GAMME DE MESURE</th> <th colspan="2"></th> </tr> <tr> <td style="text-align: center;">bar</td> <td></td> <td style="text-align: center;">psi</td> <td></td> </tr> <tr> <td style="text-align: center;">35</td> <td style="text-align: center;">B35U</td> <td style="text-align: center;">500</td> <td style="text-align: center;">P05C</td> </tr> <tr> <td style="text-align: center;">50</td> <td style="text-align: center;">B05D</td> <td style="text-align: center;">750</td> <td style="text-align: center;">P75D</td> </tr> <tr> <td style="text-align: center;">70</td> <td style="text-align: center;">B07D</td> <td style="text-align: center;">1000</td> <td style="text-align: center;">P01M</td> </tr> <tr> <td style="text-align: center;">100</td> <td style="text-align: center;">B01C</td> <td style="text-align: center;">1500</td> <td style="text-align: center;">P15C</td> </tr> <tr> <td style="text-align: center;">200</td> <td style="text-align: center;">B02C</td> <td style="text-align: center;">3000</td> <td style="text-align: center;">P03M</td> </tr> <tr> <td style="text-align: center;">350</td> <td style="text-align: center;">B35D</td> <td style="text-align: center;">5000</td> <td style="text-align: center;">P05M</td> </tr> <tr> <td style="text-align: center;">500</td> <td style="text-align: center;">B05C</td> <td style="text-align: center;">7500</td> <td style="text-align: center;">P75C</td> </tr> <tr> <td style="text-align: center;">700</td> <td style="text-align: center;">B07C</td> <td style="text-align: center;">10000</td> <td style="text-align: center;">P10M</td> </tr> <tr> <td style="text-align: center;">1000</td> <td style="text-align: center;">B01M</td> <td style="text-align: center;">15000</td> <td style="text-align: center;">P15M</td> </tr> </table>	GAMME DE MESURE				bar		psi		35	B35U	500	P05C	50	B05D	750	P75D	70	B07D	1000	P01M	100	B01C	1500	P15C	200	B02C	3000	P03M	350	B35D	5000	P05M	500	B05C	7500	P75C	700	B07C	10000	P10M	1000	B01M	15000	P15M		<table border="1" style="width: 100%;"> <tr> <th colspan="2" style="text-align: left;">LUNGHEZZA STELO RIGIDO *</th> <th colspan="2">(mm / inches)</th> </tr> <tr> <td colspan="4">Standard (WD0, WD1, WD2)</td> </tr> <tr> <td style="text-align: center;">4</td> <td style="text-align: center;">153mm</td> <td style="text-align: center;">6"</td> <td></td> </tr> <tr> <td style="text-align: center;">5</td> <td style="text-align: center;">318mm</td> <td style="text-align: center;">12.5"</td> <td></td> </tr> <tr> <td colspan="4">Standard (WD3)</td> </tr> <tr> <td style="text-align: center;">0</td> <td colspan="3">aucune</td> </tr> <tr> <td colspan="4">Disponible sur demande</td> </tr> <tr> <td style="text-align: center;">1</td> <td style="text-align: center;">38mm</td> <td style="text-align: center;">1.5"</td> <td></td> </tr> <tr> <td style="text-align: center;">2</td> <td style="text-align: center;">50mm</td> <td style="text-align: center;">2"</td> <td></td> </tr> <tr> <td style="text-align: center;">3</td> <td style="text-align: center;">76mm</td> <td style="text-align: center;">3"</td> <td></td> </tr> <tr> <td style="text-align: center;">6</td> <td style="text-align: center;">350mm</td> <td style="text-align: center;">14"</td> <td></td> </tr> <tr> <td style="text-align: center;">7</td> <td style="text-align: center;">400mm</td> <td style="text-align: center;">16"</td> <td></td> </tr> <tr> <td style="text-align: center;">8</td> <td style="text-align: center;">456mm</td> <td style="text-align: center;">18"</td> <td></td> </tr> </table>	LUNGHEZZA STELO RIGIDO *		(mm / inches)		Standard (WD0, WD1, WD2)				4	153mm	6"		5	318mm	12.5"		Standard (WD3)				0	aucune			Disponible sur demande				1	38mm	1.5"		2	50mm	2"		3	76mm	3"		6	350mm	14"		7	400mm	16"		8	456mm	18"		
CLASSE DE PRÉCISION																																																																																																											
$\pm 0.25\%$ (gammes ≥ 100 bars/1500 psi)	H																																																																																																										
$\pm 0.5\%$	M																																																																																																										
GAMME DE MESURE																																																																																																											
bar		psi																																																																																																									
35	B35U	500	P05C																																																																																																								
50	B05D	750	P75D																																																																																																								
70	B07D	1000	P01M																																																																																																								
100	B01C	1500	P15C																																																																																																								
200	B02C	3000	P03M																																																																																																								
350	B35D	5000	P05M																																																																																																								
500	B05C	7500	P75C																																																																																																								
700	B07C	10000	P10M																																																																																																								
1000	B01M	15000	P15M																																																																																																								
LUNGHEZZA STELO RIGIDO *		(mm / inches)																																																																																																									
Standard (WD0, WD1, WD2)																																																																																																											
4	153mm	6"																																																																																																									
5	318mm	12.5"																																																																																																									
Standard (WD3)																																																																																																											
0	aucune																																																																																																										
Disponible sur demande																																																																																																											
1	38mm	1.5"																																																																																																									
2	50mm	2"																																																																																																									
3	76mm	3"																																																																																																									
6	350mm	14"																																																																																																									
7	400mm	16"																																																																																																									
8	456mm	18"																																																																																																									
		<table border="1" style="width: 100%;"> <tr> <th colspan="2" style="text-align: left;">FILETAGE</th> </tr> <tr> <td colspan="2">Standard</td> </tr> <tr> <td style="text-align: center;">1</td> <td style="text-align: center;">1/2 - 20 UNF</td> </tr> <tr> <td style="text-align: center;">4</td> <td style="text-align: center;">M18 x 1.5</td> </tr> </table>	FILETAGE		Standard		1	1/2 - 20 UNF	4	M18 x 1.5																																																																																																	
FILETAGE																																																																																																											
Standard																																																																																																											
1	1/2 - 20 UNF																																																																																																										
4	M18 x 1.5																																																																																																										

(*) remarque: la longueur maxi totale de la tige rigide/flexible est de 914 mm - 36"

Exemple:
WD0-5-M-B07C-1-4-0-000
 Transducteur de pression de Melt rempli d'huile avec sortie Can, connecteur 5 pôles, filetage 1/2 - 20 UNF, gamme de pression 700 bars, classe de précision 0,5%, tige rigide de 153 mm (6").

WD1-5-M-P03M-1-4-D-000
 Transducteur de pression de Melt rempli d'huile avec sortie Can, connecteur 5 pôles, filetage 1/2 - 20 UNF, gamme de pression 3000 bars, classe de précision 0,5%, tige rigide de 153 mm (6"), tige flexible de 457 mm (18").

Les capteurs sont produits ne respectant:
 - EMC 2004/108/CE directive de compatibilité
 - RoHS 2002/95/CE directive

Les recommandations d'installation électrique et Les Certificats de Conformité sont disponible sur le site www.gefran.com

GEFRAN spa se réserve le droit d'apporter toute modification, esthétique ou fonctionnelle, à tout moment et sans aucun préavis

GEFRAN spa
 via Sebina, 74
 25050 PROVAGLIO D'ISEO (BS) - ITALIA
 tel. 0309888.1 - fax. 0309839063
 Internet: <http://www.gefran.com>

GEFRAN

DTS_WD_07-2011_FRA