



Principales caractéristiques

- Gamme de mesure: 0...100%HR, -30...+140°C
- Signal de sortie humidité: 0...1Vcc; 0...5Vcc; 0...10Vcc; 0...20mA; 4...20mA (sélectionnable via logiciel)
- Signal de sortie température: 0...1Vcc; 0...5Vcc; 0...10Vcc; 0...20mA; 4...20mA (sélectionnable via logiciel)
- Variables calculées et affichés à l'écran: point de rosée, point de givre, humidité absolue, rapport de mélange, enthalpie spécifique; 0...1Vcc; 0...5Vcc; 0...10Vcc; 0...20mA; 4...20mA (commutable via logiciel). Ils sont retransmises par le biais d'une sortie spécialement prévue à cet effet
- Sortie numérique: RS485 (MODBUS)
- Tension d'alimentation: 24Vca/cc
- Degré de protection: IP65
- Tête de mesure avec module HYGROSMART interchangeable
- Mesure de l'humidité compensée en température et linéarisée
- Capteur d'humidité capacitif à film mince
- Délai de réponse: < 10 secondes
- Conformité CE

Les transmetteurs d'humidité relative T294 sont pourvus d'un module interchangeable HYGROSMART. La technologie de construction et les dimensions compactes de la sonde permettent d'utiliser ce dispositif dans les applications haute température. L'interchangeabilité de la sonde facilite le ré-étalonnage, en réduisant les coûts de maintenance.

CARACTERISTIQUES TECHNIQUES

	Humidité	Température
Capteur	Capacitif	(Pt100 1/3 DIN)
Précision à 23°C	compris hystérésis et non-linéarité ±2%HR (5...95%HR) ±2,5%HR (< 5%HR, > 95%HR)	±0,4°C
Gamme de mesure	0...100%HR	-30...+140°C
Délai de réponse du capteur	< 10 sec *	/
Signal de sortie	0...1Vcc, 0...5Vcc, 0...10Vcc 0...20mA, 4...20mA (3 fils) RS485	
Alimentation	15 ≤ Vac ≤ 27 / 18 ≤ Vac ≤ 38	
Absorption maxi.	1,7 Watt	
Résistance de charge	Sortie de courant: R ≤ 500Ω	
Plage de fonctionnem.		
Tête de mesure	0...100%HR	-30...+140°C
Boîtier	0...100%HR	-20...+70°C
Stockage	0...100%HR	-30...+70°C
Cache/Boîtier		
Dimensions	120x120x51mm	
Matériau	Aluminium coulé sous pression	
Poids	~ 0,45Kg	
Afficheur	LCD, 2 lignes x 16 caractères	
Tête de mesure		
Dimensions	ø12mm, L = 250/500mm	
Matériau	Acier Aisi 316	
Degré de protection	IP65	
Raccordement électrique	Bornier	

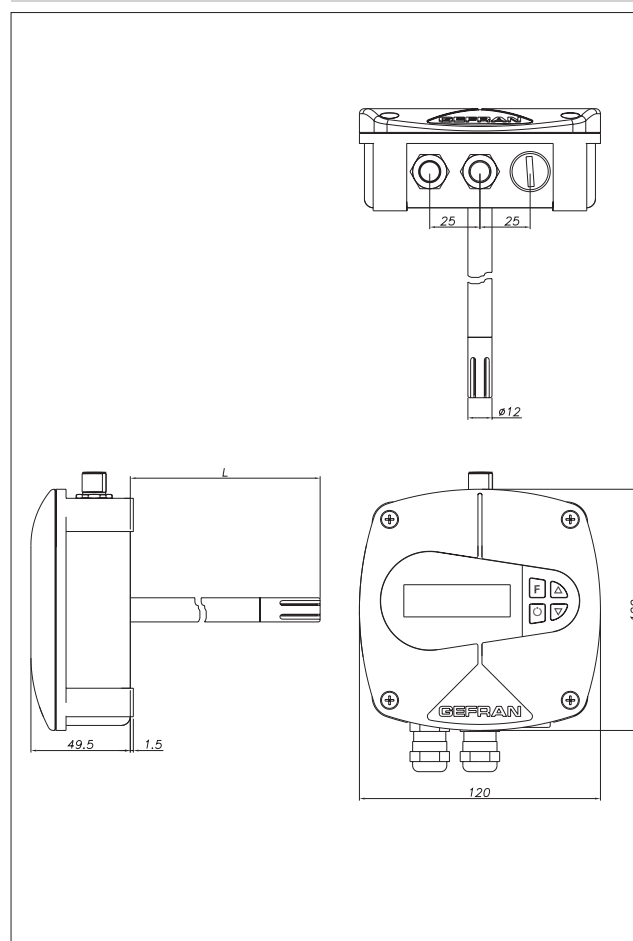
* 10% à 90% du signal de sortie pour une variation de l'humidité relative comprise entre 11% et 75%

** Précision métrologique en humidité non assrée au delà de 100°C


CONFIGURATION IMPLICITE

Plage de mesure HR	0...100%
Plage de mesure température	-30...140°C
Signal de sortie HR	4...20mA
Signal de sortie température	4...20mA
Signal de sortie optionelle	4...20mA
Variable calculée	voir le sigle de commande

DIMENSIONS



RACCORDEMENT ELECTRIQUE

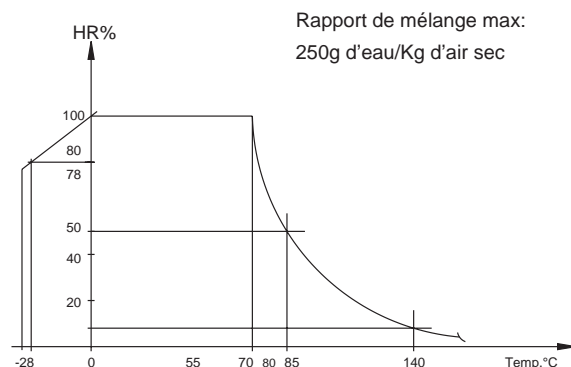
ALIMENTATION	CABLE/BORNIER
V Alimentation +	1 ⊕
V Alimentation -	2 ⊕
SORTIE 485 GND	3 ⊕
	4 ⊕
SORTIE 1 TEMP	5 ⊕
SORTIE 1 GND	6 ⊕
SORTIE 2 RH	7 ⊕
SORTIE 2 GND	8 ⊕
RS485 DATA +	9 ⊕
RS485 DATA -	10 ⊕
N.C.	11 ⊕
N.C.	12 ⊕
SORTIE 3 SIGN	13 ⊕
SORTIE 3 GND	14 ⊕

— SORTIE VARIABLE
 — CALCULÉE



PIN	COULEUR
1	Brun (B/RS485)
2	Blanc (A/RS485)
3	Bleu n.c.
4	Noire (GND)

PLAGE DE TRAVAIL



ELEMENTS INTERCHANGEABLES

Tête de mesure interchangeable :

Tête de mesure en acier inoxydable, longueur 250mm, cache en acier inoxydable filtre en maille d'acier

code USTE003

Tête de mesure en acier inoxydable, longueur 500mm, cache en acier inoxydable filtre en maille d'acier

code USTE010

Tête de mesure en acier inoxydable, longueur 250mm, filtre en acier fritté

code USTE011

Tête de mesure en acier inoxydable, longueur 500mm, filtre en acier fritté

code USTE012

Tête de mesure en Victrex Peek, longueur 250mm filtre en acier inoxydable

code USTE013

Tête de mesure en Victrex Peek, longueur 500mm filtre en acier inoxydable

code USTE014

Cache/Boîtier interchangeable :

code UKIT015

ACCESSOIRES SUR DEMANDE

Dispositif de contrôle HKC :

Il est possible de calibrer l'hygromètre en utilisant le dispositif de contrôle HKC, basé sur le principe des solutions salines diluées.

Se reporter à la fiche technique DISPOSITIF DE CONTRÔLE.

Bride de fixation de la tige:

code FLA012

Câble USB de configuration "DIGICOR" (USB/TTL):

code F035263

Kit de connexion réseau et configuration (interface USB/485 + câble):

code F040783

Module de conversion RS485---> PC:

code 330185

Transformateur 230/15Vac:

code 42017

CODIFICATION DE COMMANDE

T 2 9 4 A 0 1 1 X X N 0 3 0 P 1 4 0 A

Signal de sortie température et humidité

4/20mA 2 fils	A
0/10V	B
0/5V	C
0/1V	D
0/20mA	E

Variable calculée

Point de rosée: -40...100°C (*)	0
Rapport de mélange: 0...500gr/Kg	1
Humidité absolue: 0...600gr/m ³	2
Enthalpie spécifique: -40...1500KJ/Kg	3
Point e givre: -50...10°C	4

(*) configuration implicite (STD)

Têtes de mesure interchangeable

Plongeur en acier inoxydable , longueur 250 mm., cache en acier inoxydable, filtre en maille d'acier (USTE003)	03
Plongeur en acier inoxydable , longueur 500 mm., cache en acier inoxydable, filtre en maille d'acier (USTE010)	10
Plongeur en acier inoxydable , longueur 250 mm., filtre en acier fritté (USTE011)	11
Plongeur en acier inoxydable , longueur 500 mm., filtre en acier fritté (USTE012)	12
Plongeur en Victrex Peek , longueur 250 mm., filtre en maille d'acier (USTE013)	13
Plongeur en Victrex Peek , longueur 500 mm., filtre en maille d'acier (USTE014)	14

Température de Zéro

Voir tableau A	*
----------------	---

Température de fond d'échelle

Voir tableau A	*
----------------	---

Tableau A

Valeur température °C	Code (*)
-50	N050
-30	N030
-20	N020
0	0000
+20	P020
+30	P030
+50	P050
+70	P070
+100	P100
+140	P140
+150	P150
+180	P180
+200	P200

Ex: T294-A-0-11-XX-N030-P140-A

Transmetteur d'humidité relative et température T294 gaine pour haute température, avec afficheur, plage de température -30°C...+140°C, tension d'alimentation 24Vca/cc, sortie du signal de la valeur du "point de rosée" calculé, sonde interchangeable en acier inoxydable mesurant 250 mm. de longueur et filtre en acier inoxydable fritté (code USTE011). Accompagné de certificat de conformité.

Certifications

0	Aucune
A	Certificat de conformité
C2	Recalibration HT
ISO	Calibration à isotherme spécial (**)
R	Rapport d'étalonnage
S	Relevé de points de contrôle sur module sur SSS
S1	Relevé de points de contrôle sur SS
T	Certificat SIT
W	Relevé de points de contrôle sur module 1 iso 4 pts HR

(**) Indiquer la températures désirée

La société **GEFRAN spa** se réserve le droit d'apporter, à tout moment et sans préavis, toutes les modifications esthétiques ou fonctionnelles qu'elle jugera utiles.