



### Principales caractéristiques

- Gamme de mesure : 0 ... 100% HR, -30 ... +70° C
- Signal de sortie humidité :  
0...1 Vcc; 0...5 Vcc; 0...10 Vcc; 0...20 mA; 4...20 mA (sélectionnable par logiciel)
- Signal de sortie température :  
0...1 Vcc; 0...5 Vcc; 0...10 Vcc; 0...20 mA; 4...20 mA (sélectionnable par logiciel)
- Sortie numérique : RS485 (MODBUS)
- Tension d'alimentation : 24 Vca/cc
- Degré de protection : IP 67
- Module HYGROSMART interchangeable
- Mesure de l'humidité compensée en température et linéarisée
- Capteur d'humidité capacitif à film mince
- Délai de réponse : < 10 secondes
- Conformité CE

Les transmetteurs d'humidité relative T282 sont pourvus d'un module interchangeable HYGROSMART.

L'adoption du module interchangeable permet de ré-étalonner le transmetteur en remplaçant simplement le module HYGROSMART en tête de sonde. D'où une nette réduction des coûts de maintenance et des délais d'immobilisation de la machine.

### CARACTERISTIQUES TECHNIQUES

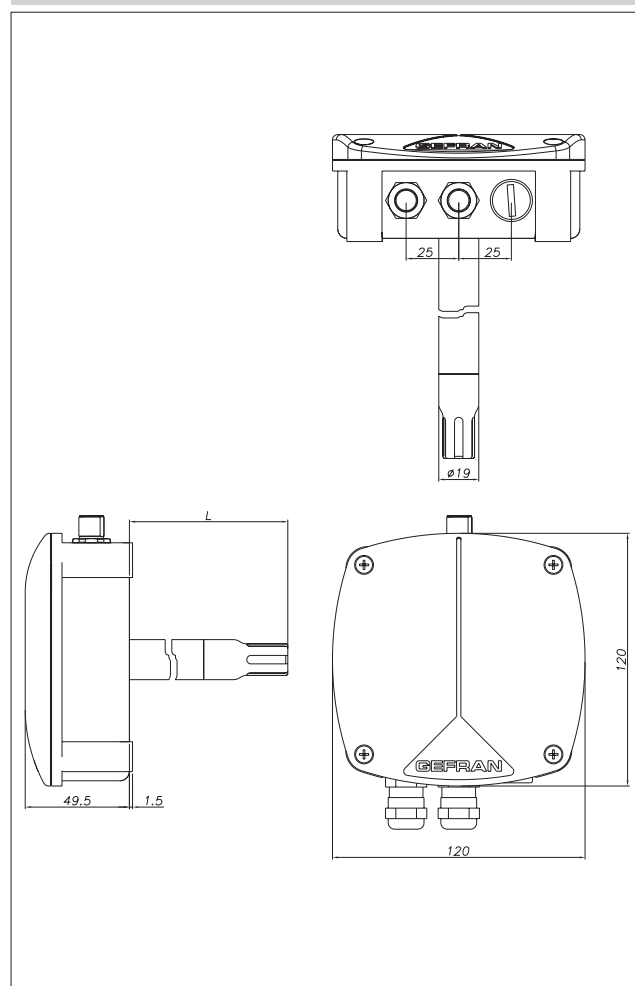
	Humidité	Température
<b>Capteur</b>	Capacitif	(Pt100 1/3 DIN)
<b>Précision à 23°C</b>	compris hystérésis et non-linéarité ±2%HR (5...95%HR) ±2,5%HR (< 5%HR, > 95%HR)	±0,4°C
<b>Gamme de mesure</b>	0...100%HR	-30...+70°C
<b>Délai de réponse du capteur</b>	< 10 sec *	/
<b>Signal de sortie</b>	0...1Vcc, 0...5Vcc, 0...10Vcc 0...20mA, 4...20mA (3 fils) RS485	
<b>Alimentation</b>	15 ≤ Vac ≤ 27 / 18 ≤ Vac ≤ 38	
<b>Absorption maxi.</b>	1,7 Watt	
<b>Résistance de charge</b>	Sortie de courant: R ≤ 500Ω	
<b>Plage de fonctionnement</b>		
Tête de mesure	0...100%HR	-30...+85°C
Boîtier	0...100%HR	-30...+70°C
Stockage	0...100%HR	-40...+70°C
<b>Boîtier</b>	120x120x51mm	
Dimensions	Aluminium coulé sous pression	
Matière	~ 0,45Kg	
<b>Tête de mesure</b>	ø19mm, L = 250/500mm	
Dimensions	Acier Aisi 316	
Matière	IP67	
<b>Degré de protection</b>	IP67	
<b>Raccordement électrique</b>	Bornier	

\* 10% à 90% du signal de sortie pour une variation de l'humidité relative comprise entre 11% et 75%

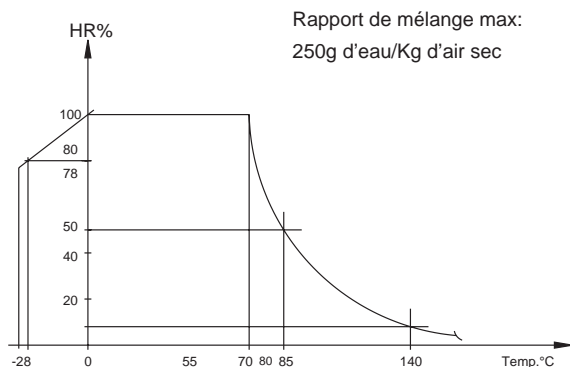
#### CONFIGURATION IMPLICITE

Plage de mesure HR	0...100%
Plage de mesure température	-30...70°C
Signal de sortie HR	4...20mA
Signal de sortie température	4...20mA



### DIMENSIONS



## PLAGE DE TRAVAIL



## RACCORDEMENT ELECTRIQUE

SIGNAL	CABLE/BORNIER	
V Alimentation +	1 ⊕	
V Alimentation -	2 ⊕	
SORTIE 485 GND	3 ⊕	
	4 ⊕	
SORTIE 1 TEMP	5 ⊕	
SORTIE 1 GND	6 ⊕	
SORTIE 2 RH	7 ⊕	
SORTIE 2 GND	8 ⊕	
RS485 DATA +	9 ⊕	
RS485 DATA -	10 ⊕	
N.C.	11 ⊕	
N.C.	12 ⊕	
SORTIE 3 SIGN	13 ⊕	
SORTIE 3 GND	14 ⊕	

PIN	COULEUR
1	Brun (B/RS485)
2	Blanc (A/RS485)
3	Bleu n.c.
4	Noire (GND)

## ELEMENTS INTERCHANGEABLES

### Module interchangeable HYGROSMART :

HYGROSMART avec sortie Pt100 :

code S7000.1

## ACCESSOIRES SUR DEMANDE

### Dispositif de contrôle HKC :

Il est possible de calibrer l'hygromètre en utilisant le dispositif de contrôle HKC, basé sur le principe des solutions salines diluées.

Se reporter à la fiche technique DISPOSITIF DE CONTRÔLE.

Bride de fixation de la tige :

code FLA011

Câble USB de configuration "DIGICOR" (USB/TTL):

code F035263

Kit de connexion réseau et configuration (interface USB/485 + câble):

code F040783

Module de conversion RS485---> PC:

code 330185

Transformateur 230/15Vac:

code 42017

## CODIFICATION DE COMMANDE

T 2 8 2 A X 0 1 K 6 N 0 3 0 P 0 7 0 A

Signal de sortie température et humidité	
4/20mA 2 fils	A
0/10V	B
0/5V	C
0/1V	D
0/20mA	E

Longueur du plongeur	
250 mm	01
500 mm	04

Protection et filtres	
Cache en acier Aisi 316 + Filtre en maille d'acier inoxydable	K6
Filtre en acier inoxydable fritté	H2
Filtre en acier inoxydable fritté + revêtement en Téflon	J2
Protection INOX + Filtre Polyester + PTFE	Z6

Température de Zéro	
Voir tableau A	*

Température de fond d'échelle	
Voir tableau A	*

Tableau A	
Valeur température °C	Code (*)
-50	N050
-30	N030
-20	N020
0	0000
+20	P020
+30	P030
+50	P050
+70	P070
+100	P100
+140	P140
+150	P150
+180	P180
+200	P200

Certifications	
0	Aucune
A	Certificat de conformité
C1	Recalibration BT
ISO	Calibration à isotherme spécial (**)
R	Rapport d'étalonnage
S	Relevé de points de contrôle sur module sur SSS
S1	Relevé de points de contrôle sur SSS
T	Certificat SIT
W	Relevé de points de contrôle sur module 1 iso 4 pts HR

(\*\*) Indiquer la températures désirée

**Ex: T282-A-X-01-K6-N030-P070-A**

Transmetteur d'humidité relative et de température T282 pour montage gaine L 250mm, plage de température -30°C ... +70°C, tension d'alimentation 24 Vca/cc, cache en acier inoxydable AISI316 et filtre en maille d'acier inoxydable, accompagné de son certificat de conformité.

La société **GEFRAN spa** se réserve le droit d'apporter, à tout moment et sans préavis, toutes les modifications esthétiques ou fonctionnelles qu'elle jugera utiles.