



Principales caractéristiques

- Gamme de mesure :
0 ... 100% HR, -30 ... +70° C
- Signal de sortie humidité :
0...1 Vcc; 0...5 Vcc; 0...10 Vcc; 0...20 mA; 4...20 mA (sélectionnable par logiciel)
- Signal de sortie température :
0...1 Vcc; 0...5 Vcc; 0...10 Vcc; 0...20 mA; 4...20 mA (sélectionnable par logiciel)
- Sortie numérique : RS485 (MODBUS)
- Tension d'alimentation : 24 Vca/cc
- Degré de protection : IP 67
- Module HYGROSMART interchangeable
- Mesure de l'humidité compensée en température et linéarisée
- Capteur d'humidité capacitif à film mince
- Délai de réponse : < 10 secondes
- Conformité CE

Les transmetteurs d'humidité relative T281 sont pourvus d'un module interchangeable HYGROSMART.

L'adoption du module interchangeable permet de ré-étalonner le transmetteur en remplaçant simplement le module HYGROSMART en tête de sonde. D'où une nette réduction des coûts de maintenance et des délais d'immobilisation de la machine.

CARACTERISTIQUES TECHNIQUES

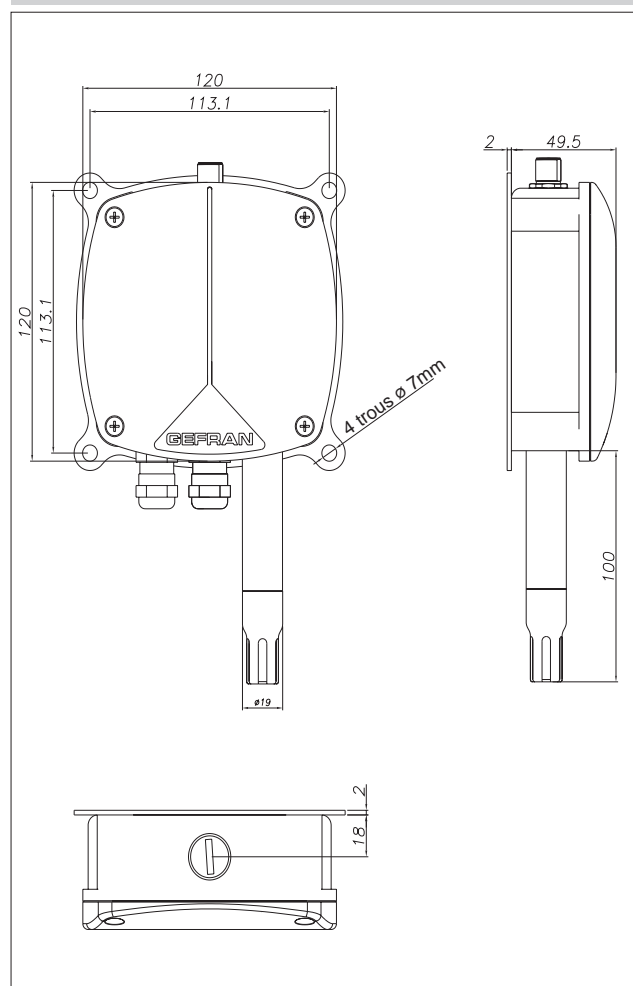
	Humidité	Température
Capteur	Capacitif	(Pt100 1/3 DIN)
Précision à 23°C	compris hystérésis et non-linéarité ±2%HR (5...95%HR) ±2,5%HR (< 5%HR, > 95%HR)	±0,4°C
Gamme de mesure	0...100%HR	-30...+70°C
Délai de réponse du capteur	< 10 sec *	/
Signal de sortie	0...1Vcc, 0...5Vcc, 0...10Vcc 0...20mA, 4...20mA (3 fils) RS485	
Alimentation	15 ≤ Vac ≤ 27 / 18 ≤ Vac ≤ 38	
Absorption maxi.	1,7Watt	
Résistance de charge	Sortie de courant: R ≤ 500Ω	
Plage de fonctionnement		
Tête de mesure	0...100%HR	-30...+85°C
Boîtier	0...100%HR	-30...+70°C
Stockage	0...100%HR	-40...+70°C
Boîtier	120x120x51,5mm Aluminium coulé sous pression ~ 0,45Kg	
Tête de mesure	ø19mm, L = 100mm	
Matière	Delrin	
Degré de protection	IP67	
Raccordement électrique	Bornier	

* 10% à 90% du signal de sortie pour une variation de l'humidité relative comprise entre 11% et 75%

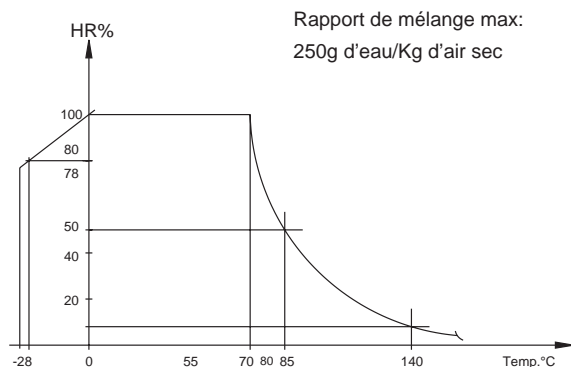
CONFIGURATION IMPLICITE

Plage de mesure HR	0...100%
Plage de mesure température	-30...70°C
Signal de sortie HR	4...20mA
Signal de sortie température	4...20mA



DIMENSIONS



PLAGE DE TRAVAIL



RACCORDEMENT ELECTRIQUE

SIGNAL	CABLE/BORNIER	
V Alimentation +	1 ⊕	
V Alimentation -	2 ⊕	
SORTIE 485 GND	3 ⊕	
	4 ⊕	
SORTIE 1 TEMP	5 ⊕	
SORTIE 1 GND	6 ⊕	
SORTIE 2 RH	7 ⊕	
SORTIE 2 GND	8 ⊕	
RS485 DATA +	9 ⊕	
RS485 DATA -	10 ⊕	
N.C.	11 ⊕	
N.C.	12 ⊕	
SORTIE 3 SIGN	13 ⊕	
SORTIE 3 GND	14 ⊕	

— OPTIONS

PIN	COULEUR
1	Brun (B/RS485)
2	Blanc (A/RS485)
3	Bleu n.c.
4	Noire (GND)

ELEMENTS INTERCHANGEABLES

Module interchangeable HYGROSMART :

HYGROSMART avec sortie Pt100 :

code S7000.1

ACCESSOIRES SUR DEMANDE

Dispositif de contrôle HKC :

Il est possible de calibrer l'hygromètre en utilisant le dispositif de contrôle HKC, basé sur le principe des solutions salines diluées.

Se reporter à la fiche technique DISPOSITIF DE CONTRÔLE.

Câble USB de configuration "DIGICOR" (USB/TTL):

code F035263

Kit de connexion réseau et configuration (interface USB/485 + câble):

code F040783

Module de conversion RS485---> PC:

code 330185

Transformateur 230/15Vac:

code 42017

CODIFICATION DE COMMANDE

T 2 8 1 A X X X K 7 N 0 3 0 P 0 7 0 A

Signal de sortie température et humidité	
4/20mA 2 fils	A
0/10V	B
0/5V	C
0/1V	D
0/20mA	E

Protection et filtres	
Cache en Delrin blanc + Filtre en maille d'acier inoxydable	K7
Filtre en acier inoxydable fritté	H2
Filtre en acier inoxydable fritté + revêtement en Téflon	J2
Protection DELRIN blanc +Filtre Polyester + PTFE	Z7

Température de Zéro	
Voir tableau A	*

Température de fond d'échelle	
Voir tableau A	*

Tableau A	
Valeur température °C	Code (*)
-50	N050
-30	N030
-20	N020
0	0000
+20	P020
+30	P030
+50	P050
+70	P070
+100	P100
+140	P140
+150	P150
+180	P180
+200	P200

Certifications	
0	Aucune
A	Certificat de conformité
C1	Recalibration BT
ISO	Calibration à isotherme spécial (**)
R	Rapport d'étalonnage
S	Relevé de points de contrôle sur module sur SSS
S1	Relevé de points de contrôle sur SSS
T	Certificat SIT
W	Relevé de points de contrôle sur module 1 iso 4 pts HR

(**) Indiquer la températures désirée

Ex: T281-A-X-X-K7-N030-P070-A

Transmetteur d'humidité relative et de température T281 pour montage mural, plage de température -30°C ... +70°C, tension d'alimentation 24 Vca/cc, cache en Delrin blanc et filtre en maille d'acier inoxydable, accompagné de son certificat de conformité.

La société **GEFRAN spa** se réserve le droit d'apporter, à tout moment et sans préavis, toutes les modifications esthétiques ou fonctionnelles qu'elle jugera utiles.