



### Caractéristiques principales

- Gamme de mesure: 0...100%HR, -30...+140°C
- Précision:  $\pm 2\%$ HR,  $\pm 0,2^\circ\text{C}$
- Signal de sortie humidité:  
0...1Vdc; 0...10Vdc; 0...20mA; 4...20mA; 2...10Vdc  
(sélection par commutateurs internes)
- Signal de sortie température:  
0...1Vdc; 0...10mA; 4...20mA; 2...10Vdc  
(sélection par commutateurs internes), Pt100 $\Omega$  1/3DIN
- Tension d'alimentation: 24VAC/DC
- Degré de protection: IP65
- Module de mesure S6000 interchangeable
- Mesure d'humidité compensée en température et linéarisée
- Capteur d'humidité capacitif à couche mince
- Temps de réponse du capteur: < 10 secondes
- Conformité CE

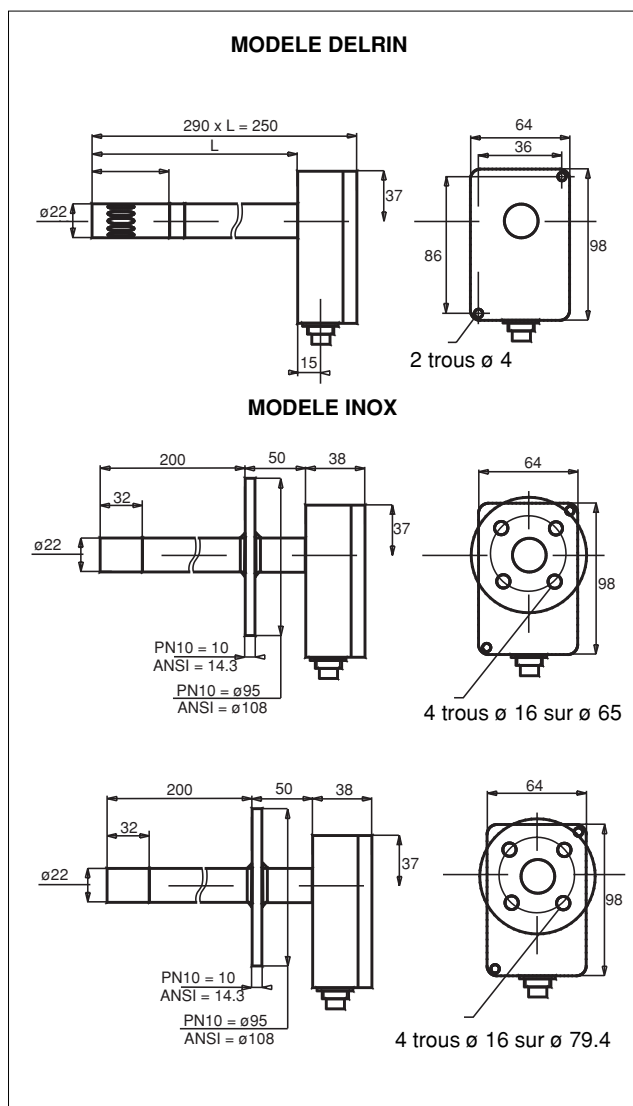
Les transmetteurs T252 sont équipés du capteur-convertisseur d'humidité relative HUMICOR S6000, élément innovateur dans le domaine de la mesure d'humidité.

Son concept est basé sur l'interchangeabilité, ne nécessitant pas de recalibrage grâce à son électronique miniaturisée.

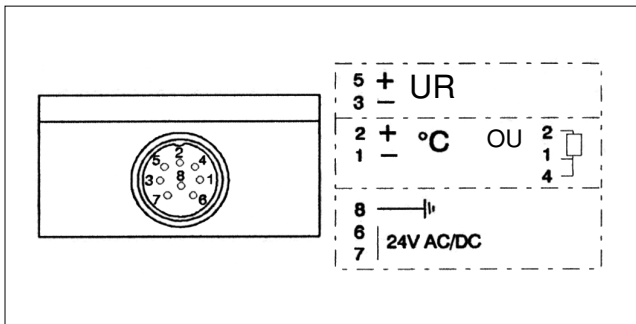
### DONNEES TECHNIQUES

	Humidité	Température
<b>Technique de raccordement</b>	4 fils	4 fils
<b>Précision @ 23°C</b>	Hystérésis et non-linéarité incluses $\pm 2\%$ HR (5...95%HR) $\pm 2,5\%$ HR (< 5%HR, > 95%HR)	Pt100 $\Omega$ 1/3DIN directe: $\pm 0,2^\circ\text{C}$ Sortie courant: $\pm 0,4^\circ\text{C}$ Sortie tension: $\pm 0,3^\circ\text{C}$
<b>Gamme de mesure</b>	0 ... 100%HR	-30...+140°C
<b>Temps de réponse du capteur</b>	(90% de l'échelon de 11% à 75%HR)  < 10 sec	/
<b>Signal de sortie</b>		Pt100 $\Omega$ directe 1/3DIN (3 fils)
<b>Echelle de température</b>	/	-30...+70°C, 0...100°C 0...150°C
<b>Alimentation: E</b>	9...32Vdc 15...28Vac	
<b>Résistance de charge: R</b>	Sortie courant: R < 500 $\Omega$ Sortie tension: R > 1K $\Omega$	
<b>Consommation</b>	7VA	
<b>Plage admissible</b>		
Tête de mesure	0...100%HR	-30...+140°C
Boîtier	0...100%HR	-30...+70°C
Stockage	0...100%HR	-40...+70°C
<b>Boîtier</b>	98*64*38	
Dimension	ABS	
Matière	(PVDF), 1,4Kg (INOX)	
<b>Tête de mesure</b>		
Dimension	$\varnothing$ 22mm, L = 132mm Câble de liaison long. 2 mètres, $\varnothing$ 3,5mm	
Matière	PVDF	
<b>Indice de protection</b>	IP65	
<b>Connexions électriques</b>	Sortie sur connecteur à souder	

### DIMENSIONS

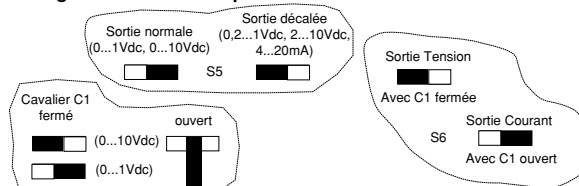


## CONNEXIONS ELECTRIQUES

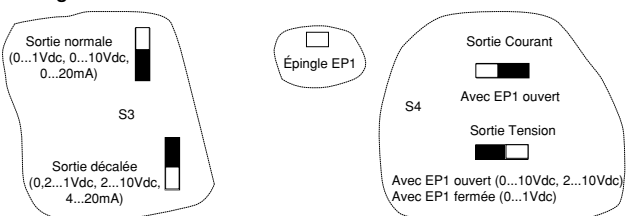


## DIP-SWITCH

### Configuration Sortie Température



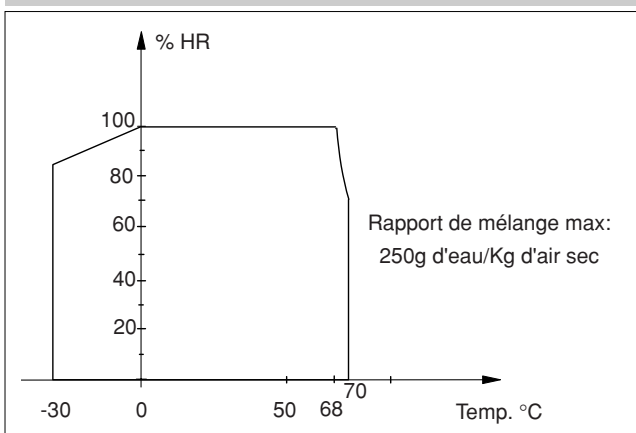
### Configuration Sortie Humidité Relative



### Configuration Alimentation



## PLAGE DE MESURE



## ACCESSOIRES

### Dispositif de contrôle HKC:

Il est possible de contrôler votre hygromètre en utilisant le dispositif de contrôle HKC, basé sur le principe des solutions salines diluées. Référence de la fiche technique 85523

### Élément de mesure interchangeable S6000:

S6000 avec sortie Pt100Ω: Cod. 6A03130  
S6000 sans sortie Pt100Ω: Cod. 6A08840

## CODIFICATION DE COMMANDE

T2	5	2					
<b>Sortie mesure</b>		0...10Vdc, 2...10Vdc, 4...20mA		5			
<b>Modèles</b>		Gaine		2			
<b>Echelle de température</b>		Sans température		0			
		Pt100 directe (Standard)		1			
		Echelle 0...100°C		2			
		Echelle -30...+70°C		3			
		Echelle 0...150°C		4			
<b>Alimentation (Modèle 4 fils)</b>		24VAC/DC		0			
<b>Nature du plongeur</b>		PVDF 250mm, D22mm		A			
		PVDF 500mm, D22mm		B			
		INOX 250mm, D22mm		C			
		INOX 500mm, D22mm		D			
<b>Pour modèle</b>		Sans bride		0			
		Bride PN10 DN15		1			
		Bride ASA 150 LB. 1 Pouce		2			
<b>Capot et filtre</b>		Capot ajouré PVDF blanc (Standard pour plongeur PVDF)		E			
		Capot ajouré PVDF blanc avec filtre teflon		F			
		Filtre INOX tissé		G			
		Filtre INOX fritté (standard pour plongeur INOX)		H			
		Filtre INOX fritté + teflon		I			
<b>Exemple: T252.41AE</b>							
Transmetteur d'humidité relative T252 version gaine, avec signaux de sorties 4...20mA, 0...10Vdc, 2...10Vdc pour l'humidité (0...100%HR) et la température (correspondant à 0...150°C), alimentation 24VAC/DC, plongeur en PVDF 250mm (sans bride), capot ajouré PVDF blanc.							

GEFRAN se réserve le droit de modifier les spécifications de ses produits, à tout moment, sans préavis.



**AUDIN S.A.**  
8, avenue de la malle  
51370 Saint-Brice Courcelles  
Tel. 03.26.04.20.21 - Fax 03.26.04.28.20  
Internet: <http://www.audin.fr>  
email: [info@audin.fr](mailto:info@audin.fr)



cod. 86655 - 10/01