



Caracteristiques principales

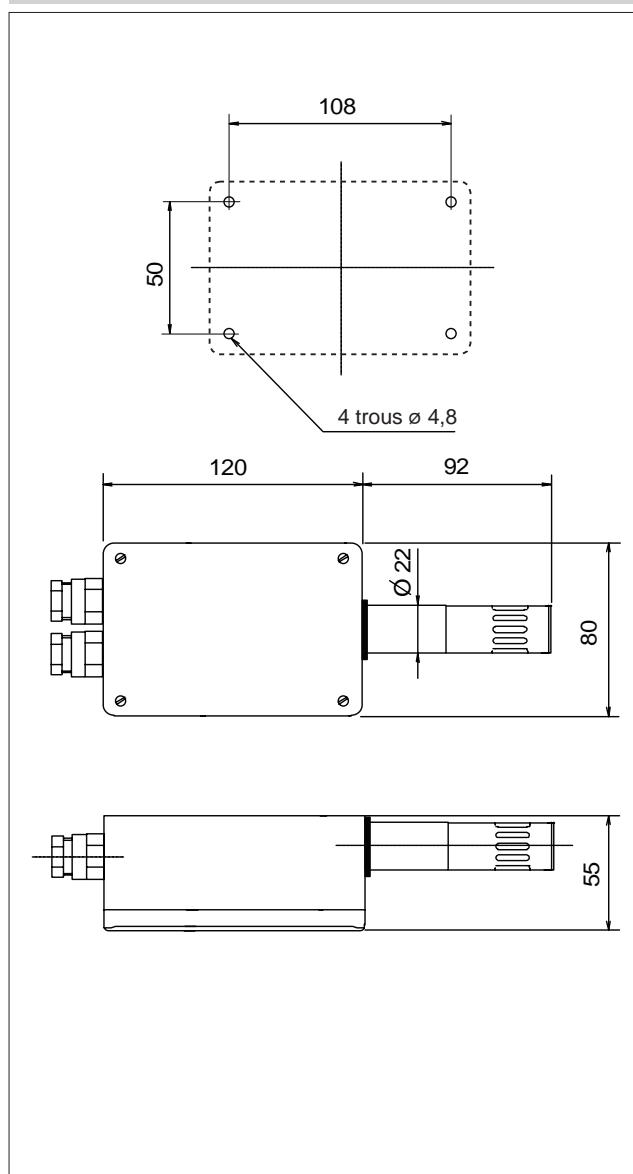
- Gamme de mesure: 0...100 %HR, -30...+70°C / 0...100°C
- Signal de sortie: 4 ... 20mA, 0 ... 20mA, 0 ... 10V, 2 ... 10V (sélection par commutateurs internes), Pt100 Ω 1/3 DIN
- Tension d'alimentation: 24, 115, 230VAC
- Degré de protection: IP65
- Module de mesure interchangeable Hygrosmart
- Mesure d'humidité linéarisée et compensée en température
- Capteur d'humidité capacitif à couche mince
- Temps de réponse du capteur: < 10 secondes
- Conformité CE
- Dérive < 2% HR/an

Les transmetteurs T241 sont équipés du capteur/convertisseur d'humidité relative Hygrosmart. Son concept est basé sur l'interchangeabilité, simplifiant le recalibrage.

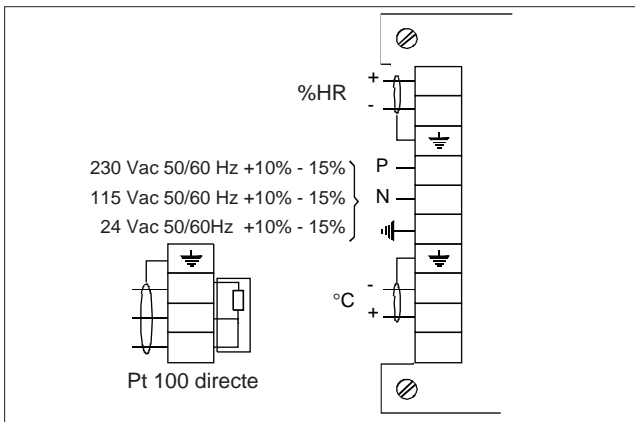
DONNEES TECHNIQUES

	Humidité	Température
Technique de raccordement	4 fils	4 fils
Précision @ 23 °C	Hystérésis et non-linéarité incluses ± 2 %HR (5...95 %HR) ± 2,5 %HR (< 5 %HR, > 95 %HR)	Pt100 Ω 1/3 DIN directe: ± 0,2 °C Sortie courant: ±0,4 °C Sortie tension: ± 0,3 °C
Gamme de mesure	0 ... 100 %HR	-30...+70°C / 0...100°C
Temps de réponse du capteur	(90% de l'échelon de 11% à 75 %HR) < 10 sec	/
Signal de sortie	4...20mA 0...20mA 0...10V 2...10V	4...20mA 0...20mA 0...10V 2...10V Pt100 Ω direct 1/3 DIN (3fils)
Alimentation: E	24VAC, 115VAC, 230VAC + 10%, -15%	
Résistance de charge: R	Sortie courant: R < 500Ω Sortie tension: R > 1KΩ	
Consommation	7VA globale	
Plage admissible		
Tête de mesure	0 ... 100 %HR	-30 ... +85 °C
Boîtier	0 ... 100 %HR	-30 ... +70 °C
Stockage	0 ... 100 %HR	-40 ... +70 °C
Boîtier	120*80*55	
Dimension	ABS	
Matière	400 g	
Poids		
Tête de mesure	ø 22mm, L = 102mm	
Dimension	DELRIN	
Matière	IP65	
Indice de protection		
Connexions électrique	Bornes à vis, capacité de serrage 1,5 mm² maxi.	

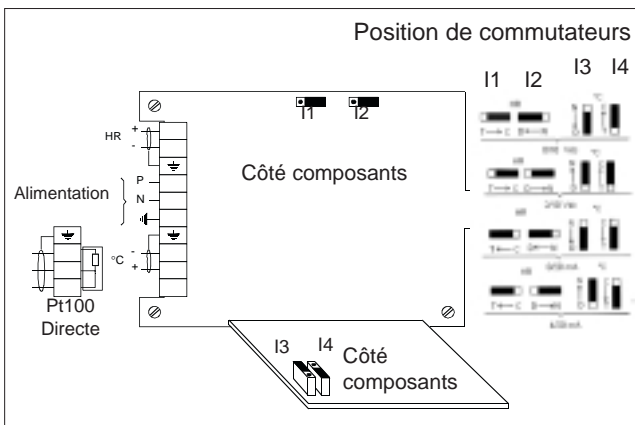
DIMENSIONS



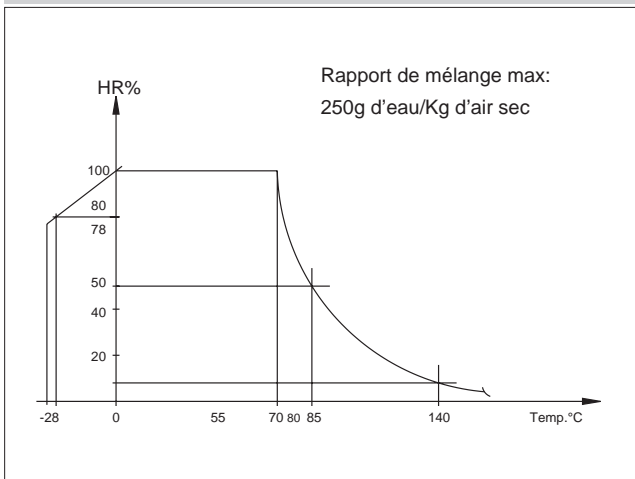
RACCORDEMENT ELECTRIQUE



CONFIGURATION DES SORTIE



PLAGE DE MESURE



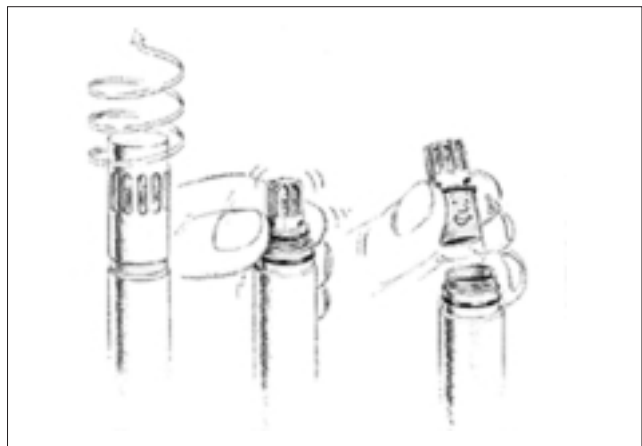
ÉLÉMENT DE MESURE INTERCHANGEABLE

Module interchangeable HYGROSMART :
S7000.0 sans sortie Pt100 : code S7000.0
S7000.1 avec sortie Pt100 : code S7000.1

ACCESSOIRES

Dispositif de contrôle HKC:
Il est possible de contrôler votre hygromètre en utilisant le dispositif de contrôle HKC, basé sur le principe des solutions salines diluées.
Référence de la fiche technique: DISPOSITIF DE CONTRÔLE

Dépose du module Hygromart



CODIFICATION DE COMMANDE

T2 4 1

Modèle	
Mural	1

Echelle de température	
Sans température	0
Pt100 directe (Standard)	1
Echelle 0 ... 100 °C	2
Echelle -30 ... +70 °C	3

Alimentation (Modèle 4 fils)	
24 VAC	1
115 VAC	2
230 VAC	3

Protections et filtres	
Capot DELRIN blanc + Filtre inox tissé (STD))	K4
Filtre inox fritté	H1
Filtre inox fritté + Revêtement TEFLON	J1

Certifications Additionnelles	
Sans	0
Certificat de conformité	A
Recalibration BT	C1
Calibration à isotherme spécial (**)	ISO
Rapport de calibrage	R
Relevé de points de contrôle pour module interchangeable SSS	S
Relevé de points de contrôle pour Transmetteur SSS	S1
Certificat SIT	T
Relevé de points de contrôle pour module interchangeable 1 iso 4 Points HR	W

(**) Indiquer la temperatures désirée

Ex: T241-3-1-K4-A
Transmetteur d'humidité relative T241, mural avec signaux de sorties 4/20mA, 0/20mA, 0/10V, 2/10V pour l'humidité (0/100 %HR) et la température (correspondant à -30...70 °C), alimentation 24 VAC, capot DELRIN blanc + filtre inox tissé, certificat de conformité inclus.

GEFRAN se réserve le droit de modifier les spécifications de ses produits, à tout moment, sans préavis.